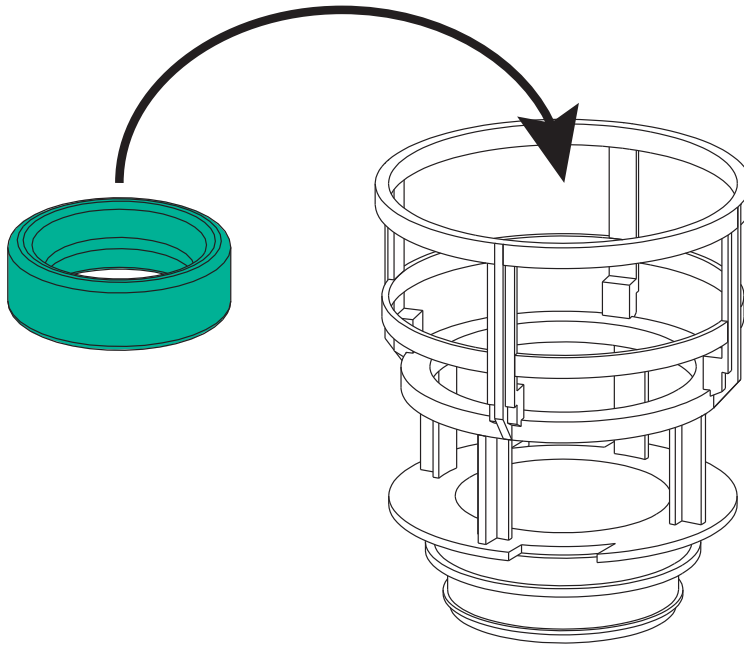
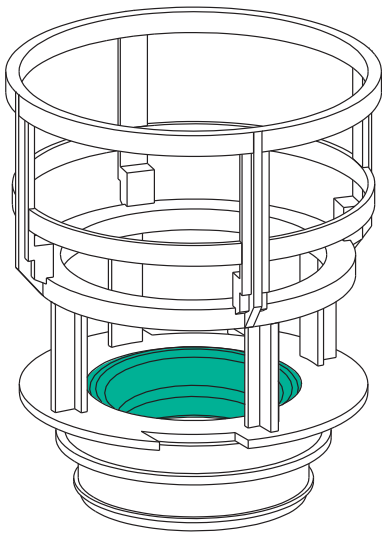


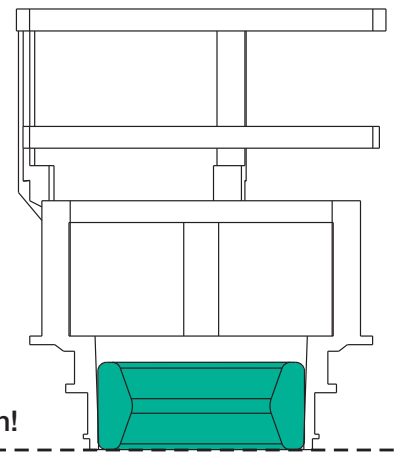
1.



2a.



2b.



Bündig mit Unterkante Ablaufkorb setzen!

Place flush with underside of outlet cage!



MEPA – Pauli und Menden GmbH

Hauptwerk und Vertrieb

Rolandsecker Weg 37 | D-53619 Rheinbreitbach
Tel. 0 22 24 / 9 29 - 0 | Fax 0 22 24 / 9 29 -1 49
www.mepa.de | info@mepa.de

Vertrieb Österreich

Lemböckgasse 47 | A-1230 Wien
Tel. 01 / 8 14 15 - 0 | Fax 01 / 8 14 15 -16
www.mepa.at | info@mepa.at

Sämtliche Bild-, Produkt-, Maß- und Ausführungsangaben der vorliegenden Information entsprechen dem Tag der Drucklegung. Modelländerungen, die dem technischen Fortschritt bzw. der Weiterentwicklung dienen, sind vorbehalten.

All above images and information regarding products, measurements and models were correct when the publication went to press. We reserve the right to make changes to models as a result of technical progress or further development.