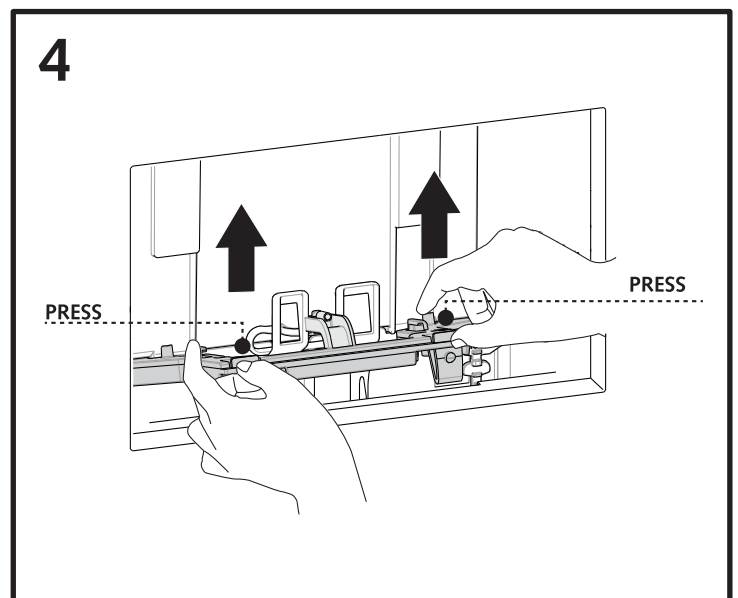
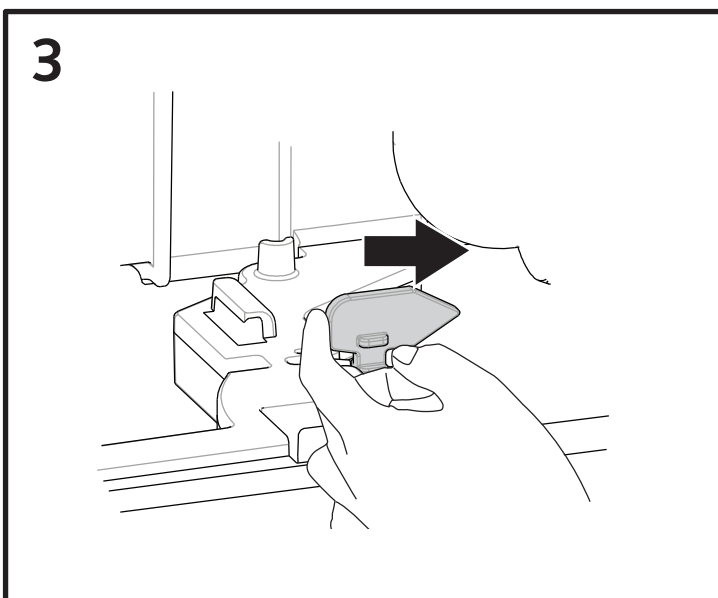
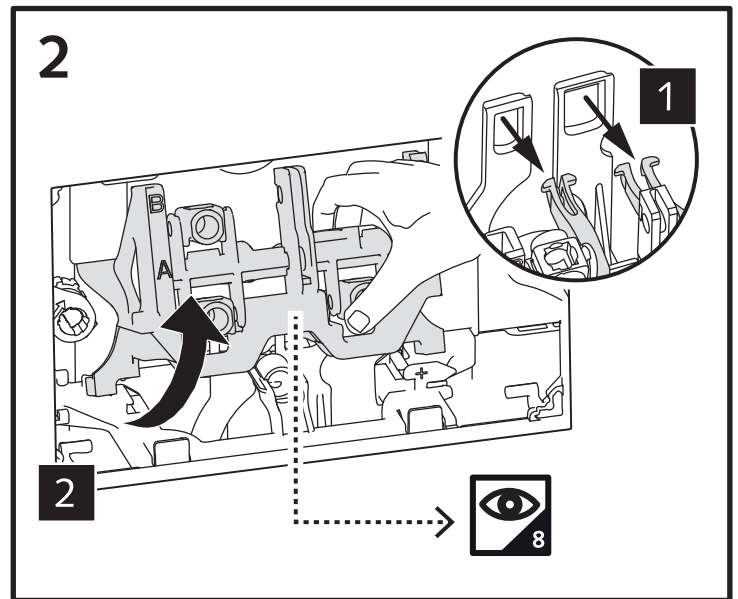
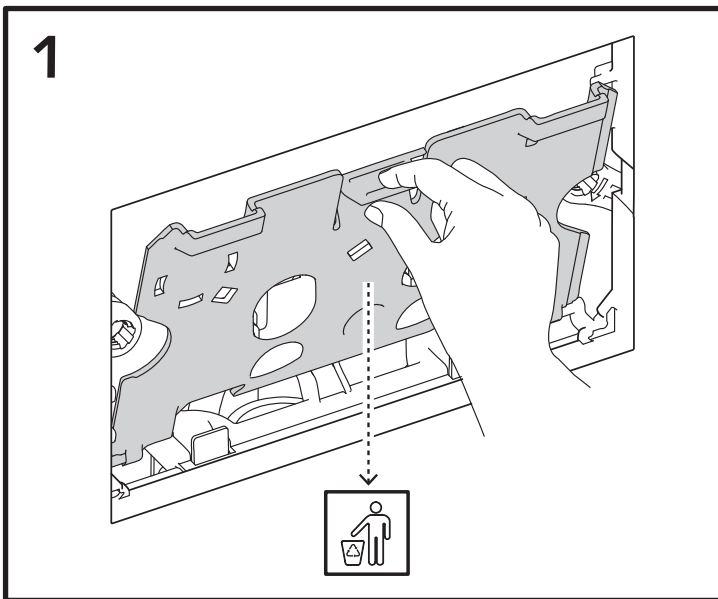
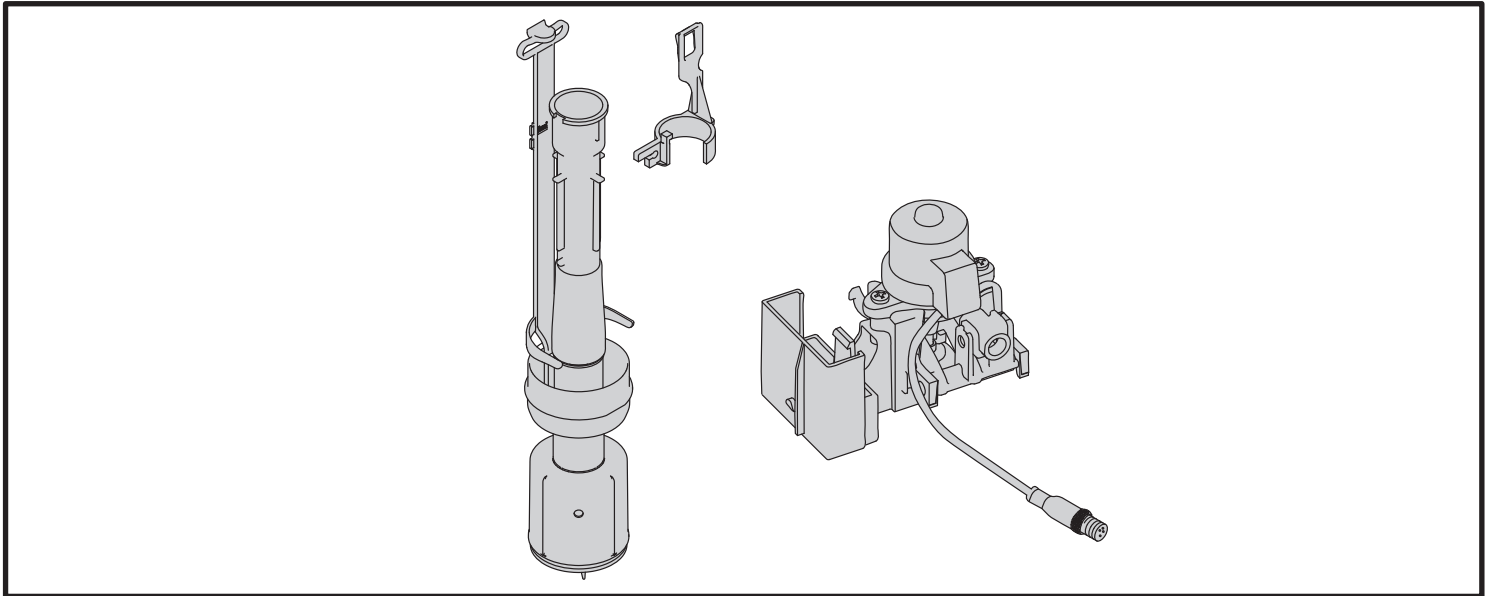
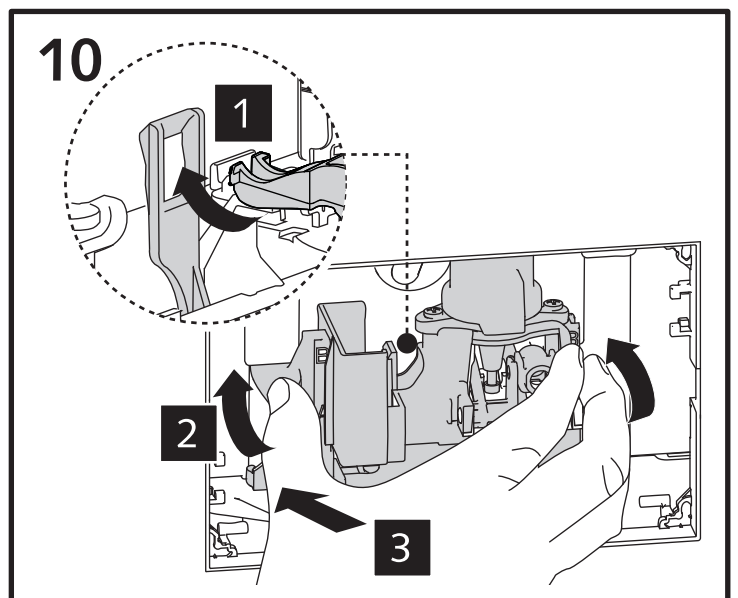
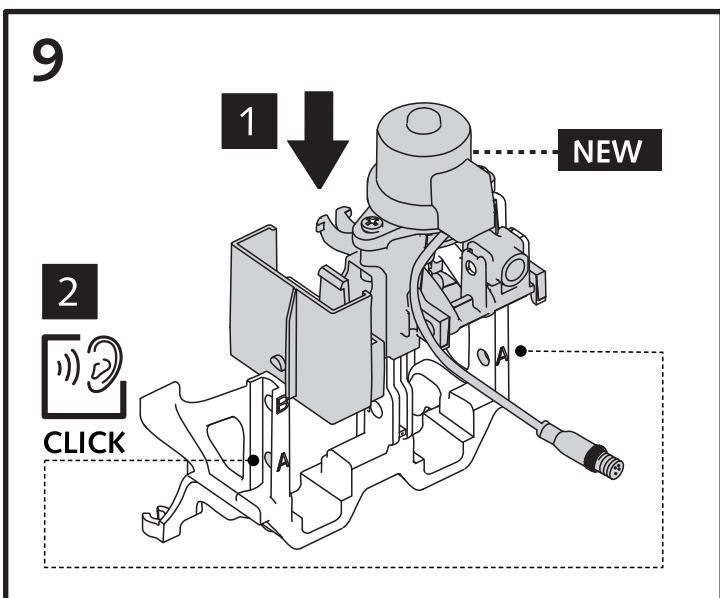
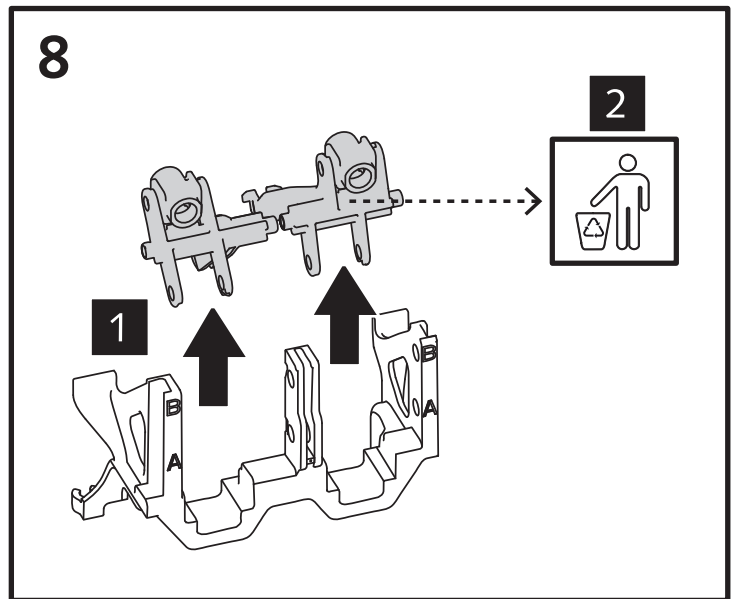
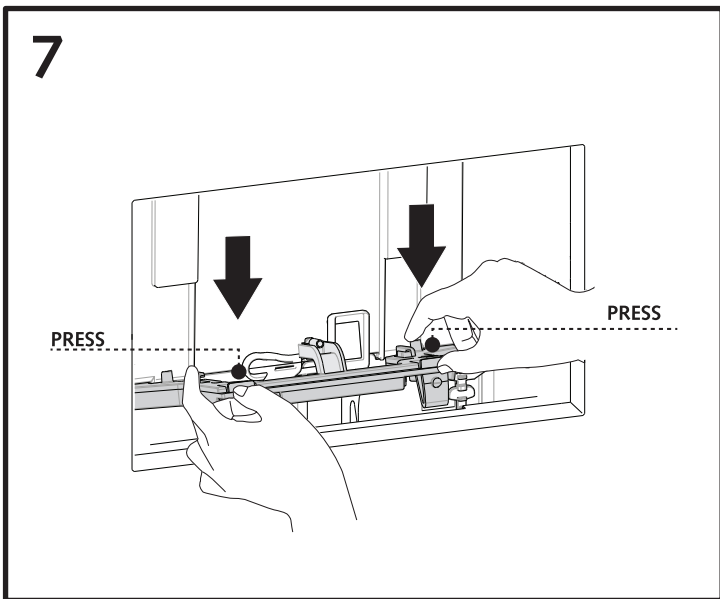
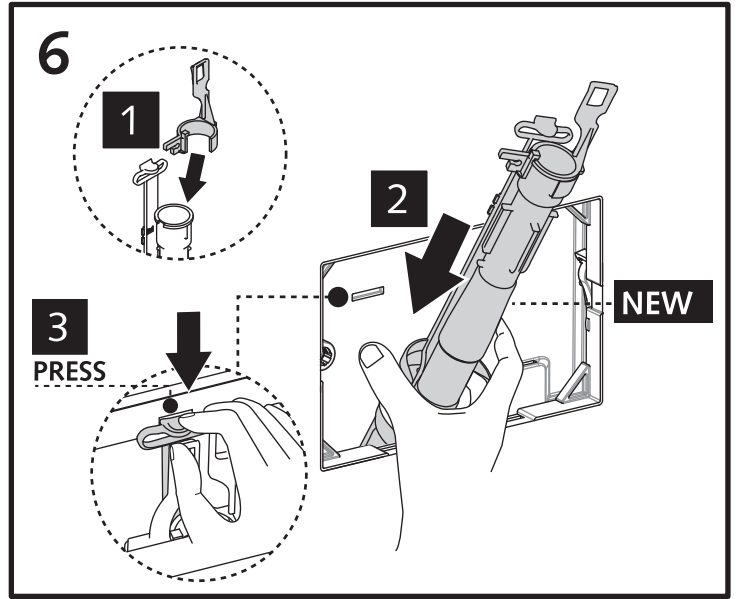
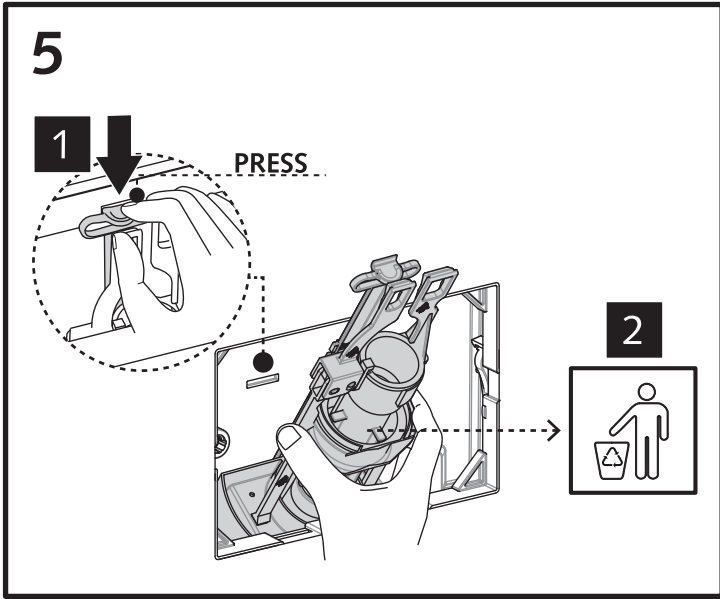


# SCHELL Elektronischer-Umbausatz MONTUS

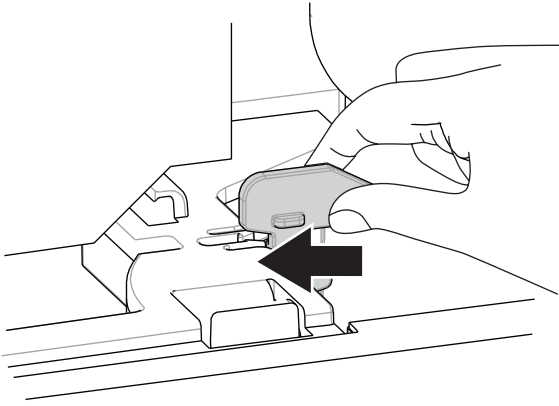
für WC-Betätigungsplatte FIELD E in Kombination mit einem 8 cm Spülkasten

# 03 125 00 99, Montageanleitung

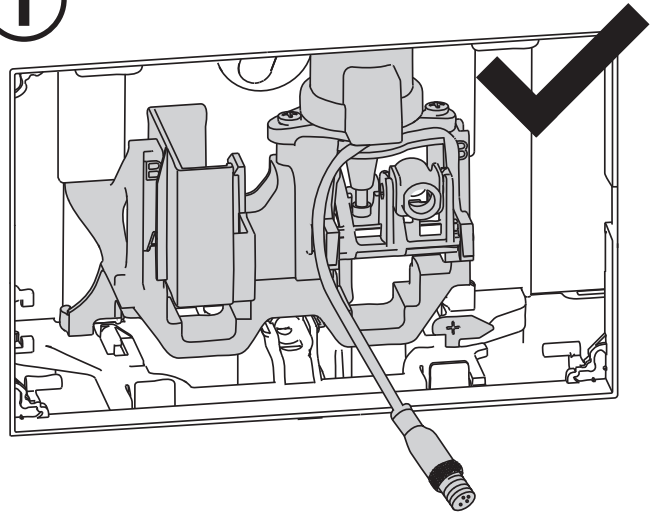




11



i



i

