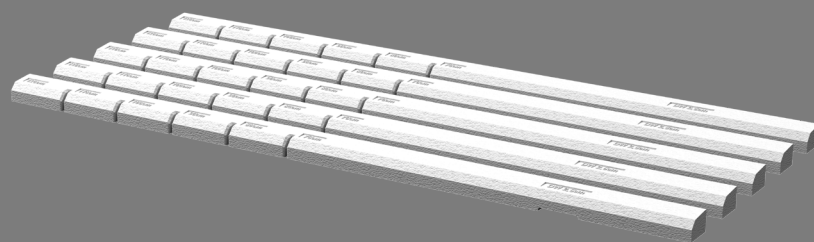


DE Minimum-Wannenträger Flex
EN Minimum tray support Flex
FR Support Minimum Flex
NL Minimum-douchebakdrager Flex

DE Montageanleitung
EN Installation instruction
FR Instructions de montage
NL Montagehandleiding



BETTE

Symbolerklärung



Kontrolle



Korrekte Montage



Falsche Montage



Verweis auf andere Produkte
oder Dokumentationen



Fliesen- und Plattenarbeiten



Klebmontage

Einsatzbereich

Der Minimum-Wannenträger ist ein Montagesystem, das eine einfache und zeitsparende Installation unserer Duschwannen und Duschflächen gewährleistet.

Es ist für folgende Produkte bestimmt:

- BetteFloor
- BetteFloor Side
- BetteUltra

Sicherheitshinweise

- Eine Gewährleistung in Bezug auf Sicherheit, Funktion und Unversehrtheit des Produkts ist nur gegeben, wenn die Hinweise in dieser Anleitung beachtet werden. Bei Missachtung können Körperverletzungen und Sachschäden auftreten. Der Hersteller haftet nicht für Schäden, die durch Nichtbeachtung der Anweisungen eintreten.
- Gehen Sie unbedingt nach der Anweisung der Montageanleitung vor, um Montagefehler und Schäden am Produkt zu vermeiden.
- Beachten Sie neben den Hinweisen in dieser Anleitung die allgemein gültigen Sicherheits- und Unfallvorschriften.

Hinweise zur Anleitung

- Diese Montageanleitung muss während der gesamten Montage zur Verfügung stehen. Wenn die Montage von verschiedenen Personen (z.B. Installateur, Fliesenleger) durchgeführt wird, muss die Montageanleitung übergeben werden.
- Der Einbau kann ohne Wandseite, oder an ein, zwei, oder drei Wandseiten erfolgen. Die Abbildungen zeigen die Montage des Minimum-Wannenträgers für den Eckenbau einer Duschwanne.
- Vorhandene Maßangaben sind in Millimeter (mm) angegeben.
- Die Abbildungen sind nicht maßstabsgerecht.
- Technische Änderungen sind vorbehalten.

Montagehinweise

- Die Montage darf nur durch qualifiziertes Fachpersonal erfolgen.
- Behandeln Sie das Produkt mit größter Sorgfalt, um Beschädigungen zu vermeiden. Ringe und andere Gegenstände, die das Produkt beschädigen können, müssen vor der Montage abgelegt werden.
- Verwenden Sie einen Klebstoff ohne Lösungsmittel, um Schäden am Minimum-Wannenträger zu vermeiden.
- Die Klebestellen müssen sauber, trocken und fettfrei sein.
- Der Minimum-Wannenträger muss exakt positioniert und ordentlich angebracht werden.
- Der Minimum-Wannenträger muss im Bereich der Klebestellen fest angedrückt werden, um ein Ablösen und Klebstoffanhäufungen zu verhindern.
- Die Fliesen- und Plattenarbeiten müssen gemäß der DIN 18157 durchgeführt werden.

Meaning of symbols



Check



Correct installation



Incorrect installation



Cross reference to other
products or documentation



Large and small format tile work



Adhesive mounting

Area of application

The Minimum tray support is a mounting system that ensures the installation of our shower trays and areas is completed easily and quickly.

It is designed for the following products:

- BetteFloor
- BetteFloor Side
- BetteUltra

Safety information

- The safety, function and integrity of the product can only be guaranteed if the information provided here is observed. Failure to do so may result in injury or damage to persons or property. The manufacturer is not liable for any damage resulting from a failure to observe the instructions.
- It is essential that you follow the instructions given in the installation guide in order to prevent installation errors and damage to the product.
- Please observe the general safety and accident prevention regulations in addition to the information provided in these instructions.

About this guide

- This installation guide must be available for the entire duration of the installation process. If the installation is to be carried out by several individuals (e.g. fitter, tiler etc.), then the installation guide must be passed on as appropriate.
- The installation may be carried out without a wall side or against one, two or three wall sides. The illustrations show the installation of the Minimum tray support for the corner installation of a shower tray.
- The dimensions are given in mm (millimetres).
- The illustrations are not true to scale.
- Subject to technical changes.

Installation information

- Only to be installed by qualified specialists.
- Handle the product with the greatest care in order to prevent damage. Rings and other items that could damage the product must be removed before installation.
- Use a solvent-free adhesive to prevent damage to the Minimum tray support.
- The adhesion points must be clean, dry and free from grease.
- The Minimum tray support must be positioned precisely and neatly.
- The Minimum tray support must be pressed firmly along the adhesive points to prevent it from coming away and to avoid glue accumulations.
- All large and small format tiling work must be carried out to DIN 18157.

Légende



Contrôle



Montage correct



Montage incorrect



Référence aux autres produits
ou documentations



Travaux de carrelage et de dallage



Montage par collage

Domaine d'application

Le support Minimum est un système de montage qui garantit l'installation facile et rapide de nos receveurs de douche et douches au ras du sol.

Elle convient pour les produits suivants :

- BetteFloor
- BetteFloor Side
- BetteUltra

Consignes de sécurité

- La sécurité, la fonctionnalité et l'intégrité du produit ne sont garanties que si les consignes fournies dans ce manuel sont respectées. Tout manquement à ce point peut entraîner des blessures corporelles et des dommages matériels. Le fabricant décline toute responsabilité pour les dommages survenus du fait du non respect des instructions.
- Procédez strictement comme indiqué dans le manuel de montage pour éviter toute erreur de montage et tout dommage du produit.
- Outre les consignes du présent manuel, tenez compte également des dispositions généralement en vigueur en matière de sécurité et de prévention des accidents.

Instructions

- Les présentes instructions doivent être disponibles durant tout le montage. Lorsque le montage est effectué par différentes personnes (par ex. installateur, carreleur), les instructions de montage doivent être transmises.
- Le montage peut se faire sans cloison ou bien contre une, deux ou trois cloisons. Les illustrations présentent le montage du support Minimum pour la pose en coin d'un receveur de douche.
- Les cotes sont indiquées en millimètres (mm).
- Les illustrations ne sont pas à l'échelle.
- Subject to technical changes.

Instructions de montage

- Le montage ne doit être réalisé que par du personnel qualifié.
- Manipulez le produit avec la plus grande précaution afin d'éviter tout dommage. Les bagues et autres objets susceptibles d'endommager le produit doivent être retirés avant le montage.
- Utilisez une colle sans solvant pour éviter d'endommager le support Minimum.
- Les surfaces de collage doivent être propres, sèches et exemptes de graisse.
- Le support Minimum doit être positionné avec précision et posé dans les règles de l'art.
- Le support Minimum doit être fermement pressé au niveau des surfaces de collage pour éviter à la fois les décollements et les accumulations de colle.
- Les travaux de carrelage et de dallage doivent être réalisés conformément à la norme DIN 18157.

Uitleg van de symbolen



Controle



Correcte montage



Verkeerde montage



Verwijzing naar andere
producten of documentatie



Tegel- en plaatwerkzaamheden



Lijmmontage

Toepassingsgebied

De minimum-douchebakdrager is een montagesysteem dat een eenvoudige en tijdsbesparende installatie van onze douchebakken en douchevloeren waarborgt.

Hij is voor de volgende producten bestemd:

- BetteFloor
- BetteFloor Side
- BetteUltra

Veiligheidsinstructies

- Er is alleen sprake van een garantie met betrekking tot veiligheid, functie en intactheid van het product, als de opmerkingen in deze handleiding in acht worden genomen. Bij niet-naleving kunnen lichamelijk letsel en materiële schade optreden. De producent is niet aansprakelijk voor schade die door het niet in acht nemen van de aanwijzingen optreedt.
- Ga absoluut te werk volgens de aanwijzingen in de montagehandleiding, om montagefouten en schade aan het product te voorkomen.
- Neem naast de instructies in deze handleiding de algemeen geldige veiligheids- en ongevallenvoorschriften in acht.

Opmerkingen bij de handleiding

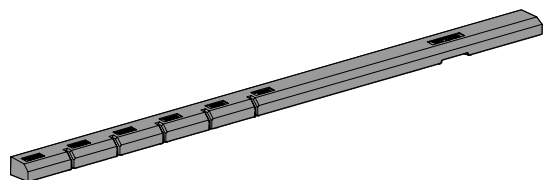
- Deze montagehandleiding moet tijdens de hele montage ter beschikking staan. Als de montage door verschillende personen (bijv. installateur, tegellegger) wordt uitgevoerd, moet de montagehandleiding overhandigd worden.
- De inbouw kan zonder wandzijde, of aan één, twee of drie wandzijden plaatsvinden. De afbeeldingen tonen de montage van de minimum-douchebakdrager voor de hoekinbouw van een douchebak of douchevloer.
- Bestaande maataanduidingen zijn in millimeter (mm) aangegeven.
- De afbeeldingen zijn niet schaalgetrouw.
- Technische wijzigingen zijn voorbehouden.

Montage-instructies

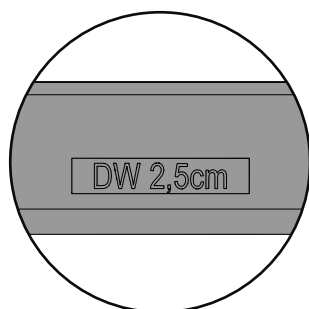
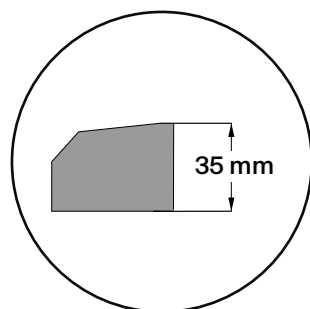
- De montage mag uitsluitend door gekwalificeerd vakpersoneel plaatsvinden.
- Behandel het product uiterst zorgvuldig om beschadigingen te voorkomen. Ringen en andere voorwerpen die het product kunnen beschadigen, moeten vóór de montage worden afgedaan.
- Gebruik een lijmsoort zonder oplosmiddel om schade aan de minimum-douchebakdrager te vermijden.
- De lijmpunten moeten schoon, droog en vetvrij zijn.
- De minimum-douchebakdrager moet nauwkeurig gepositioneerd en goed worden aangebracht.
- De minimum-bakdrager moet in het gebied van de lijmpunten stevig aangedrukt worden om los te komen en lijmfophopingen te voorkomen.
- De tegel- en plaatwerkzaamheden moeten conform DIN 18157 worden uitgevoerd.

DE Lieferumfang
EN Scope of delivery
FR Contenu de la livraison
NL Leveringsomvang

B57-0404



5 x Z0017577



BetteFloor

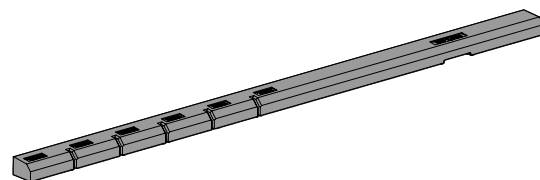


BetteFloor Side

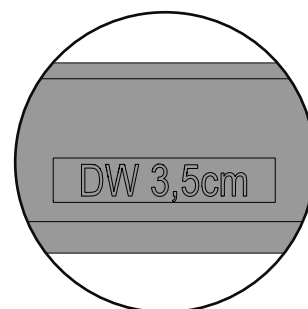
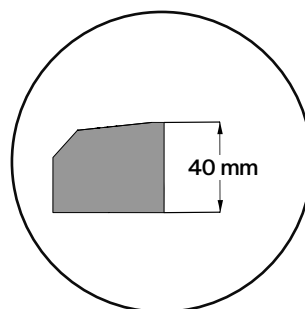


BetteUltra ≤ 1000 mm

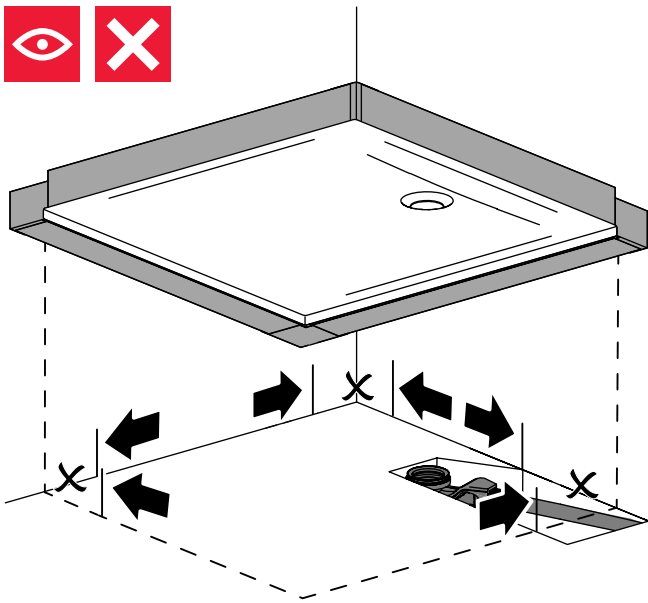
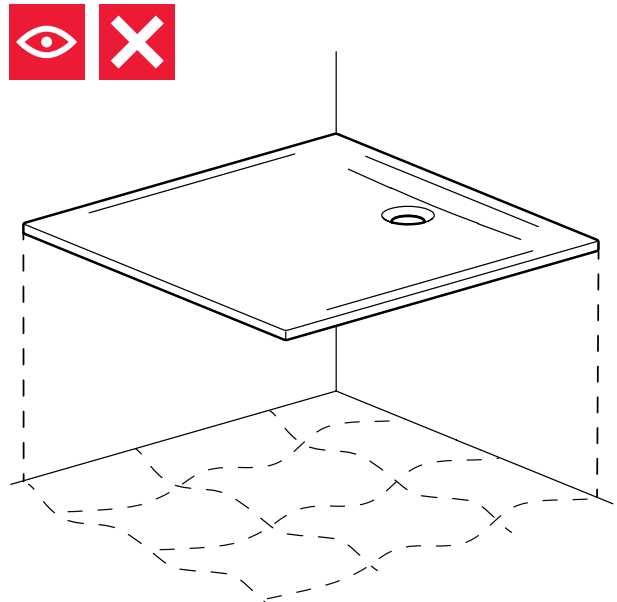
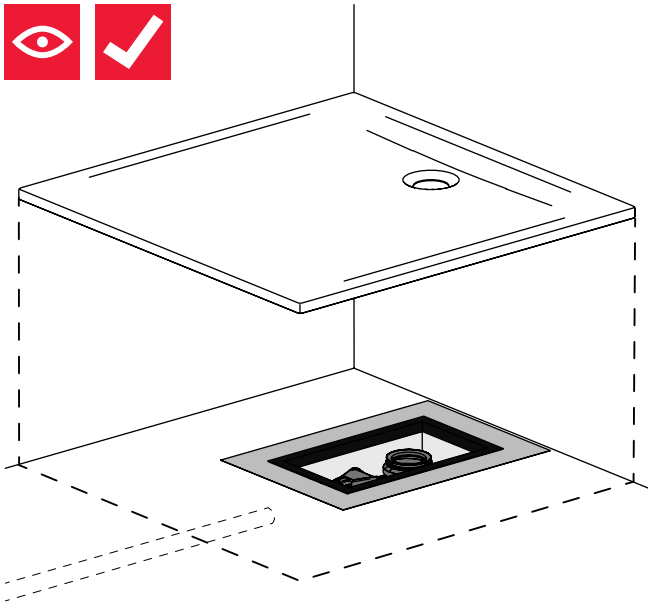
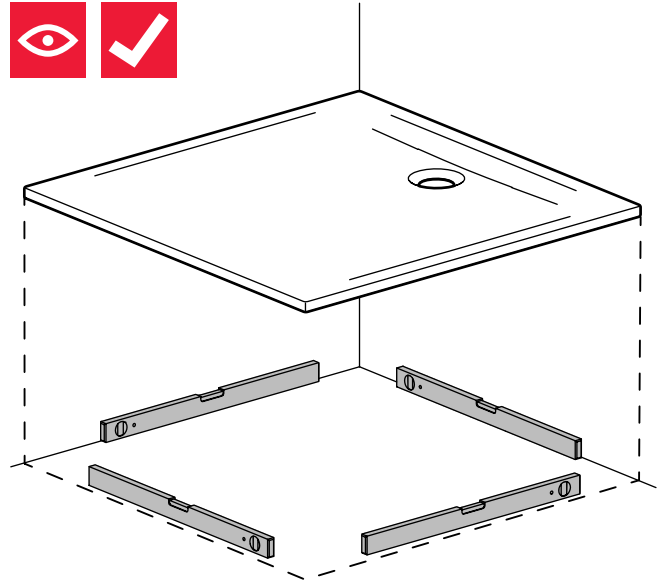
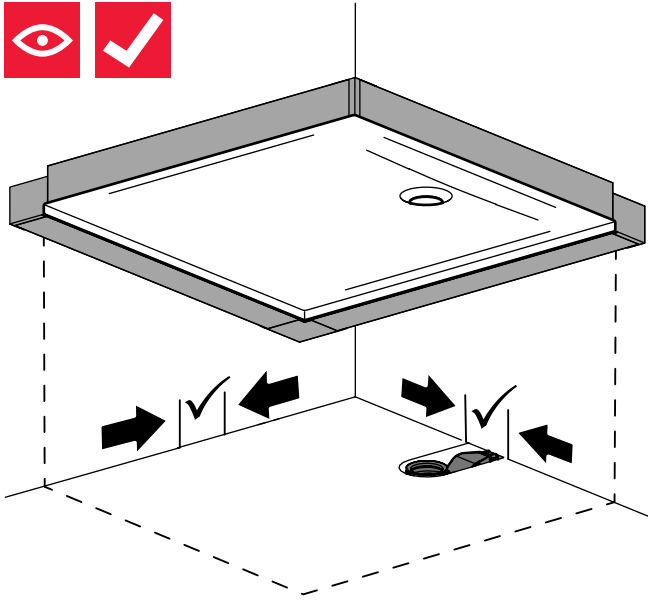
B57-0405



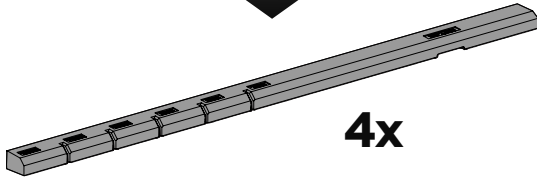
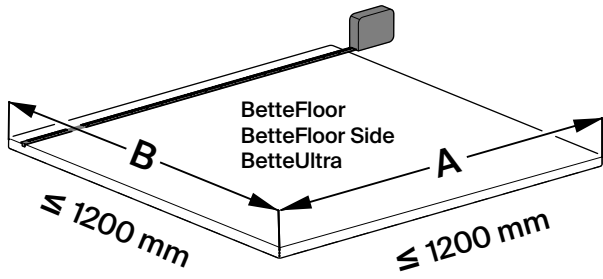
5 x Z0017578



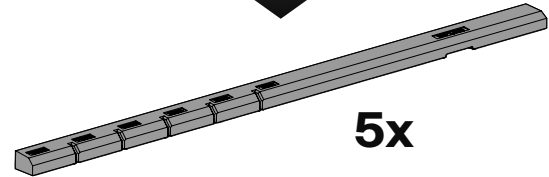
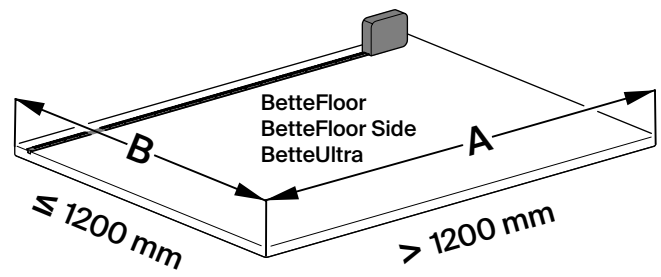
BetteUltra > 1000 mm



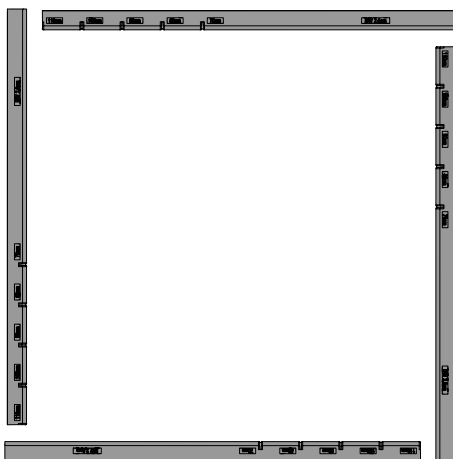
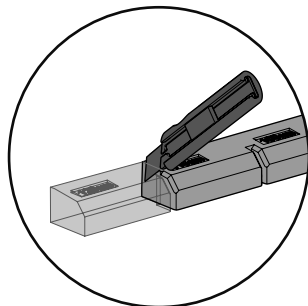
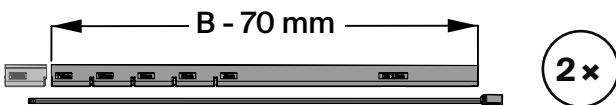
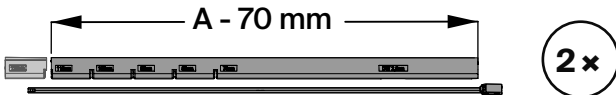
1A



1B



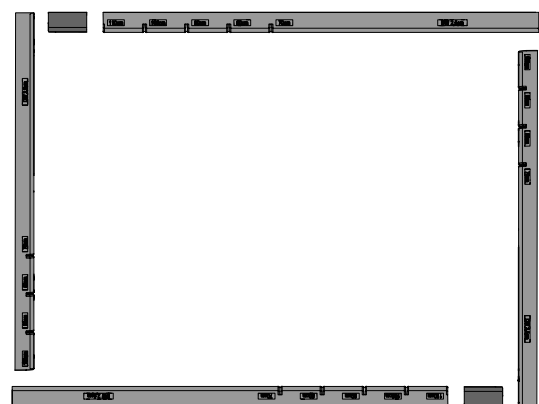
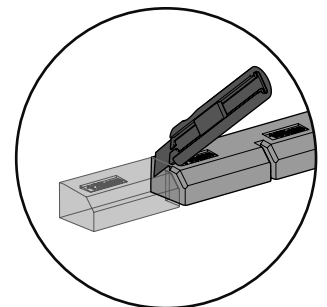
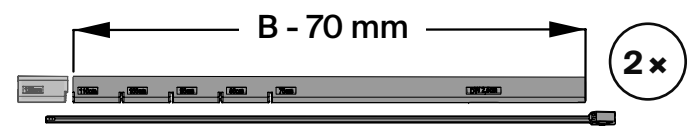
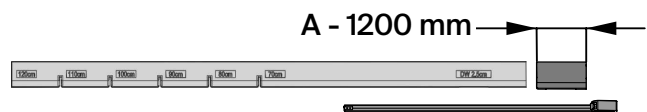
2A



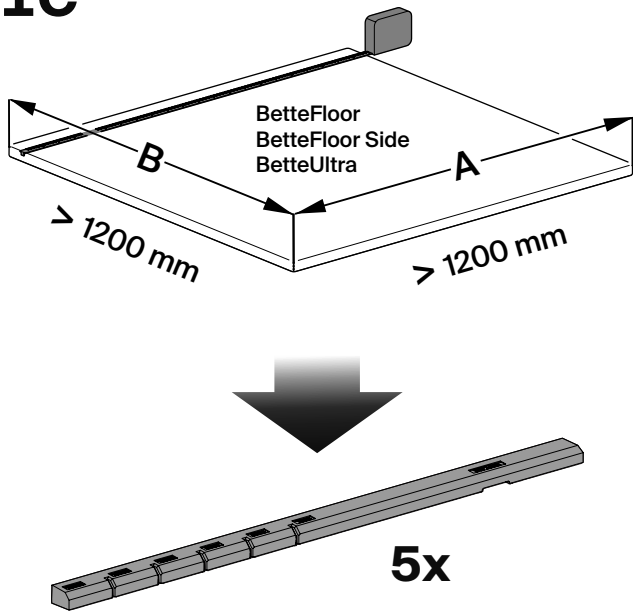
2B



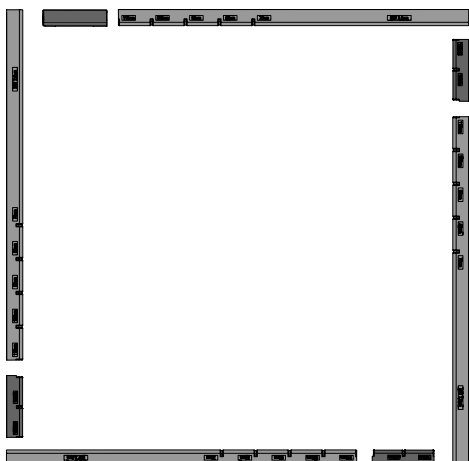
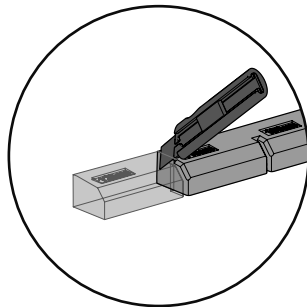
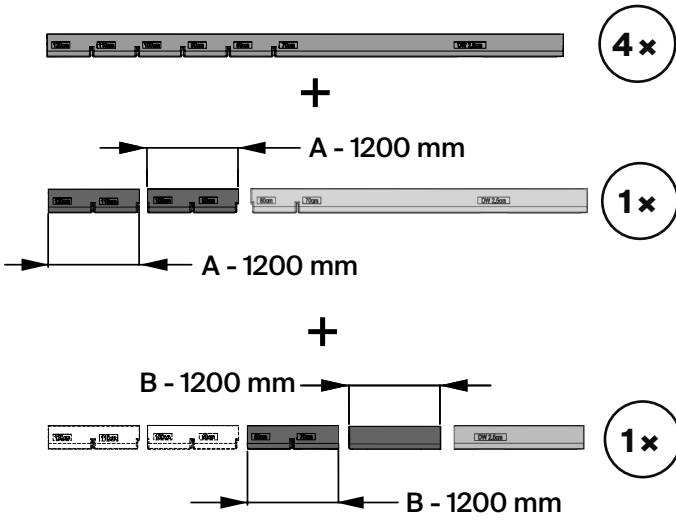
+



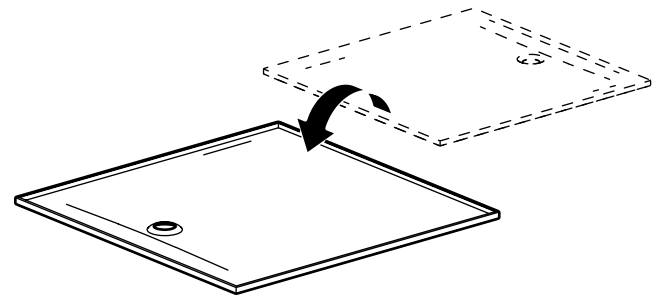
1C



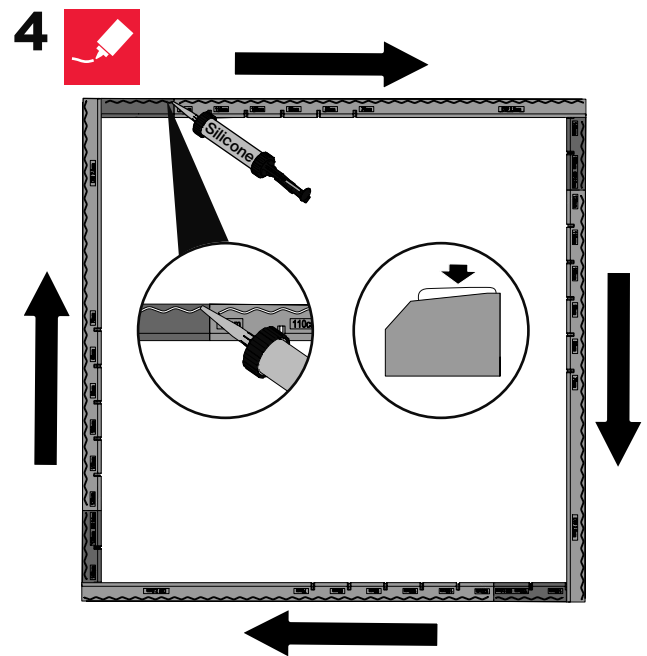
2C



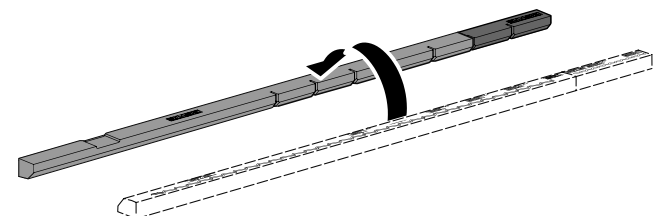
3



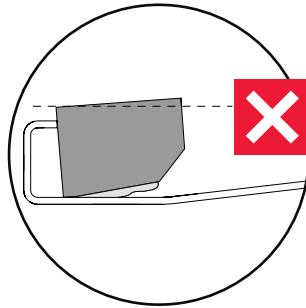
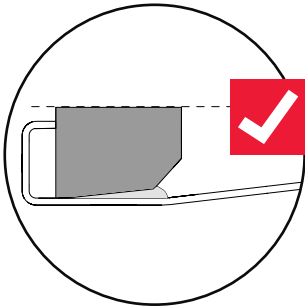
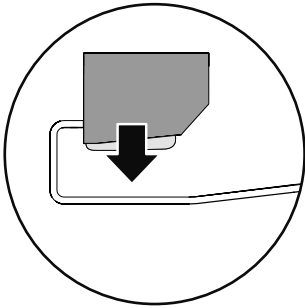
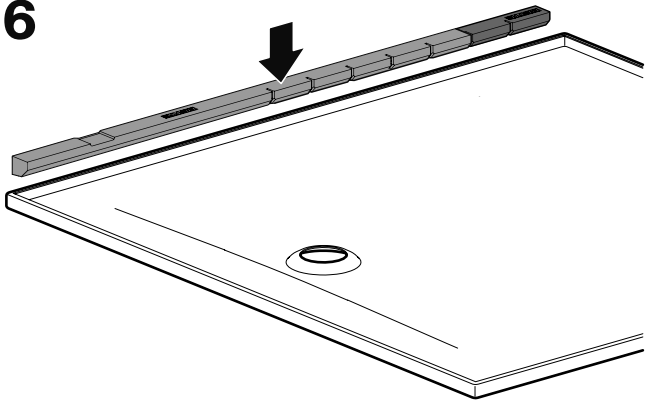
4



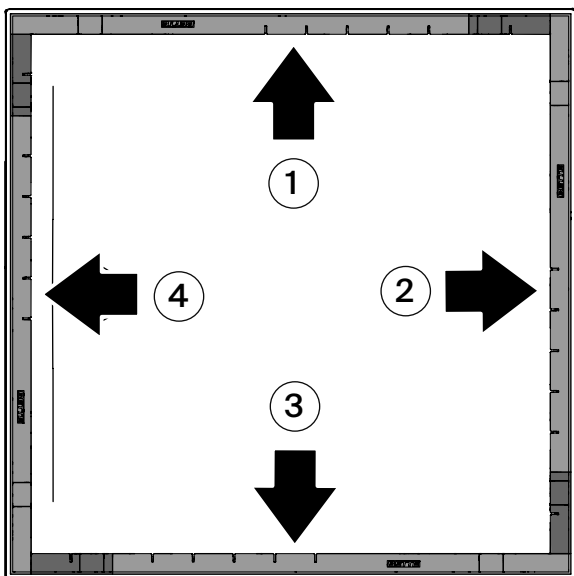
5



6



7

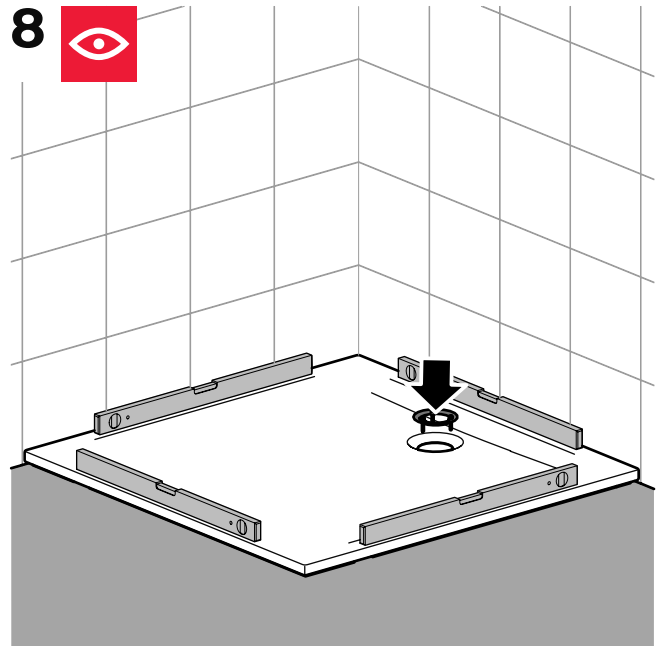


DE Installationsbox Easy Connect
 EN Installation Box Easy Connect
 FR Boîtier pour installation Easy Connect
 NL Installatiebox Easy Connect

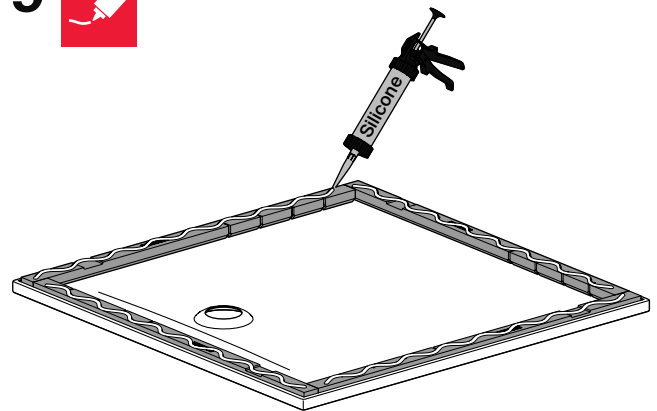


DE Dichtsystem Minimum-Wannenträger
 EN Sealing System for Minimum Support
 FR Système d'étanchéité pour support minimum
 NL Dichtingssysteem voor Minimum-Douchebakdrager

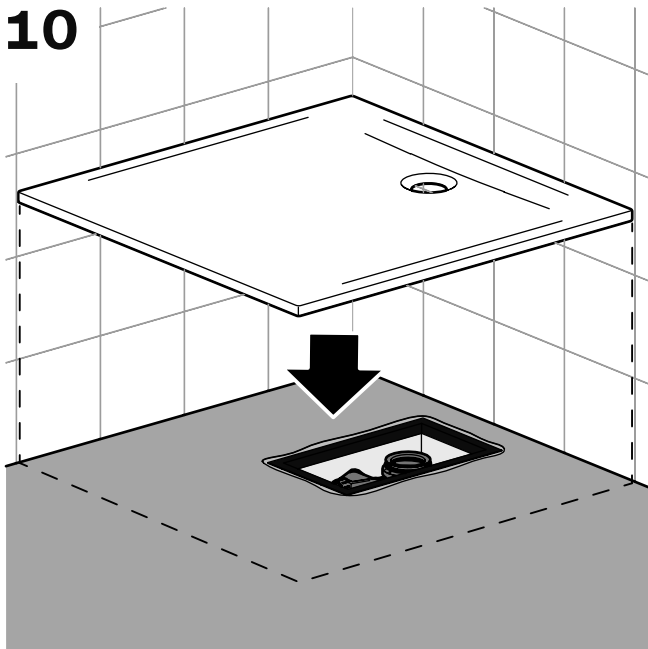
8



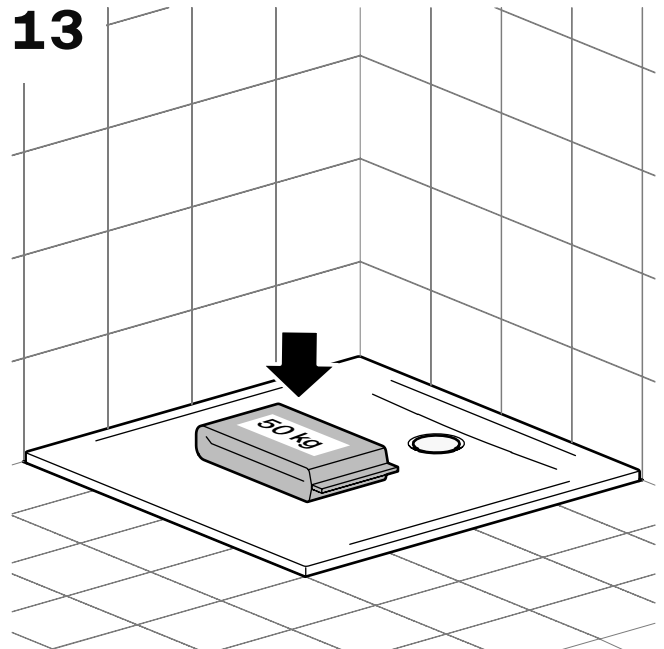
9



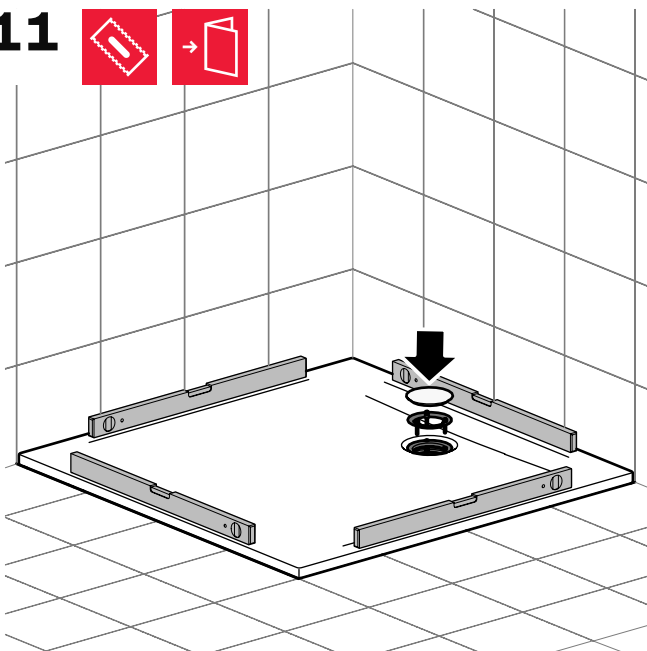
10



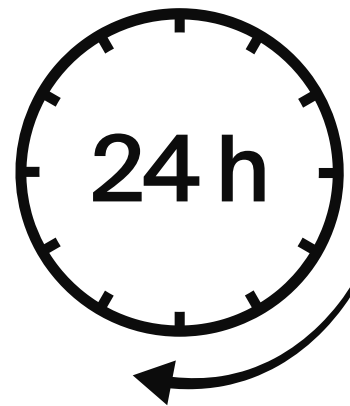
13



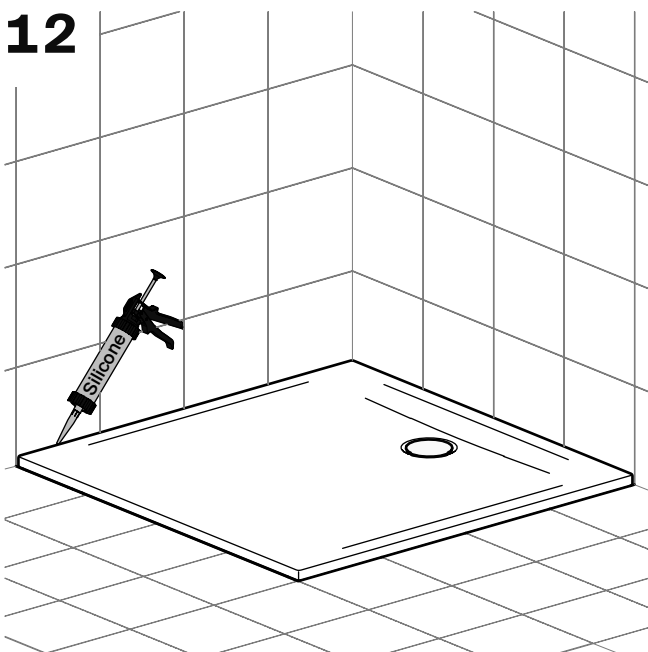
11



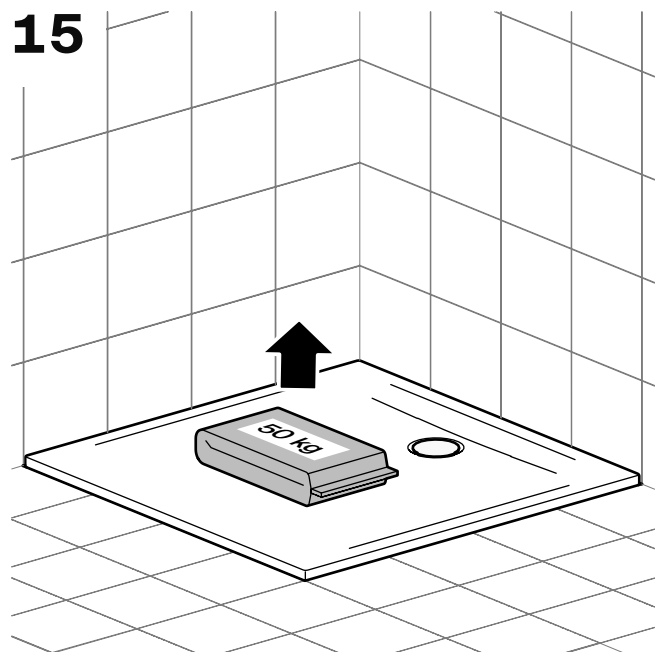
14



12



15



Bette GmbH & Co. KG
Heinrich-Bette-Straße 1
33129 Delbrück
Germany
T +49 5250 511-0
F +49 5250 511-130
info@bette.de

www.my-bette.com

Rev. 2 / 08.2023 / Z0018172