

EAN: 4057304006388
static.hansa.com/51032283



one-hole single-lever basin mixer, DN 15

- Waschtisch
- Einhebelmischer, Seitenbedient
- Standmontage
- Chrom
- Schwenkbarer Auslauf, Anschlag herausnehmbar
- PCA® konstante Durchflussleistung unabhängig vom Fließdruck, CACHÉ® Strahlregler, ohne Mundstück direkt in den Armaturenauslauf geschraubt
- Hebel mit W+K-Kennzeichnung, Einhandbedienhebel/Griff
- Ablaufgarnitur mit Zugstange
- \varnothing 4.0 Steuerpatrone mit keramischen Dichtscheiben zur Wassermengen- und Temperatureinstellung
- Anschluss über flexible Druckschläuche
- HANSA 3S-Installation: System für sichere und schnelle Montage

Technische Daten

Durchflusseigenschaften

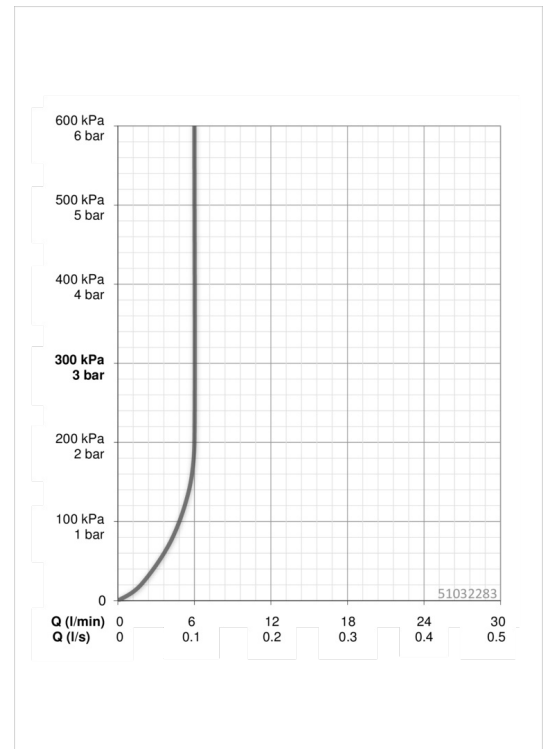
| | |
|---|------------------|
| Durchfluss bei 3 bar (mit Durchflussregler) | 6.0 l/min |
| Druckverlust bei einem Durchfluss von 0,1 l/s | 1 bar |

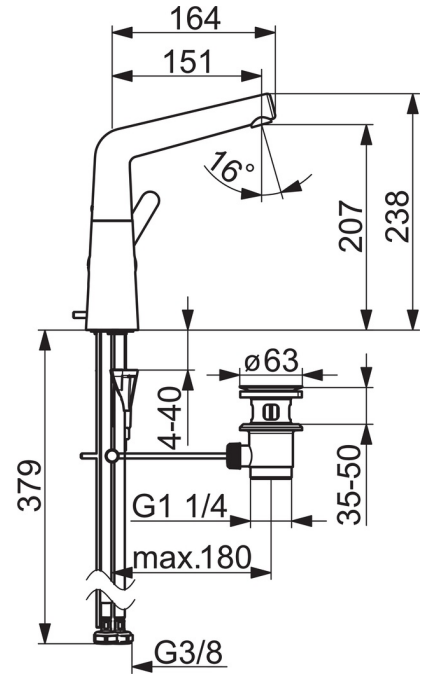
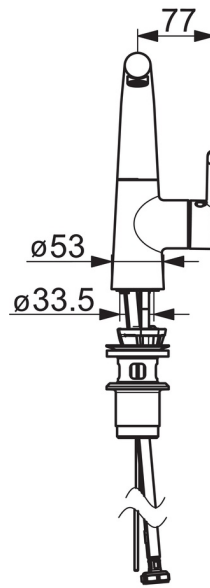
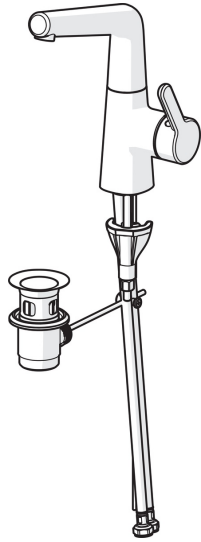
Technische Eigenschaften

| | |
|----------------------|-------------------|
| DN-Größe (Nennmaß) | DN15 |
| Warmwasserversorgung | max. +80°C |
| Arbeitsdruck | 0.5-10 bar |
| Anschlussgröße | G3/8 |
| Projection | 151 mm |
| Werkstoff | Messing |

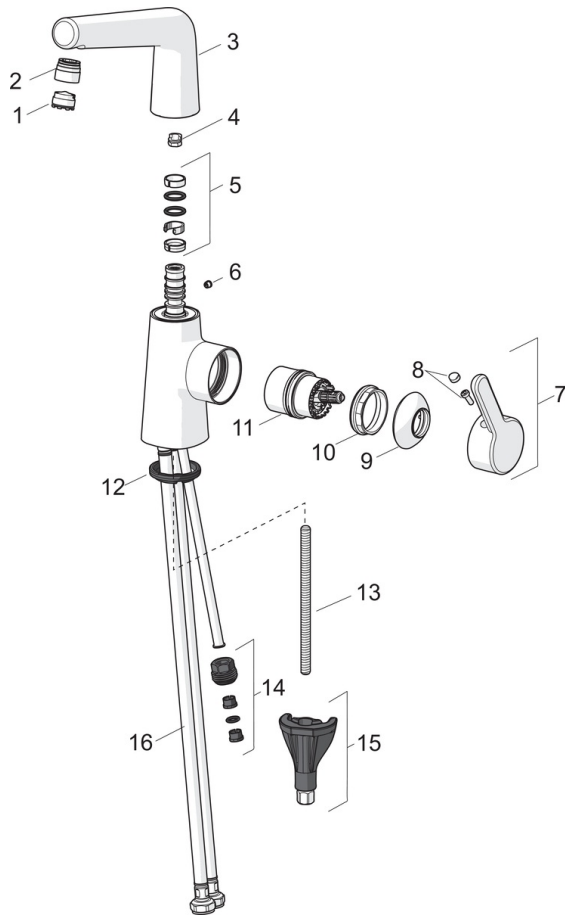
Vorschriften

| | |
|----------------|---------------------|
| EN Standard | EN 817 |
| Geräuschklasse | I (ISO 3822) |





Ersatzteile



SP51032283

| | Name | Art.-Nr. |
|------|---|----------|
| 01 | Luftsprudler, M18.5x1, T1 | 59913366 |
| 02 | Montagering für Luftsprudler | 59914645 |
| 03 | Auslauf | 59914651 |
| 04 | Begrenzer für Schwenkauslauf, 120° | 59914429 |
| 04 | Begrenzer für Schwenkauslauf, 60°/0° | 59914264 |
| 05 | Dichtungsset | 59914263 |
| 06 | Blindstopfen | 59913762 |
| 07 | Hebel | 59914652 |
| 08 | Dekorkappe | 59914573 |
| 09 | Abdeckkappe | 59914649 |
| 10 | Gegenmutter, M42x1,5, SW 38 | 59914128 |
| 11 | Kartusche | 59914665 |
| 12 | Bodendichtung | 59914591 |
| 13 | Befestigungsschraube, M8x1, L=130 | 59914474 |
| 14 | Anschlussnippel Ausgelaufen | 59914133 |
| 15 | Befestigungssatz | 59914475 |
| 16 | Anschlußschlauch, L=430, G3/8-M10x1, DN8 LH | 59914653 |
| N.I. | Ablaufgarnitur | 59911441 |
| N.I. | Zugstange mit Knopf | 59913459 |