

**Einsatzbereiche**

Trinkwasserversorgung für:

- > Private Küchen
- > Öffentliche Bereiche
- > Büros
- > Kantinen / Bistros
- > Gastronomie / Hotels



# Trinkwassersystem Zip HydroTap® G4 BC

Fragen zum Produkt: +49 4131 8901-32



boiling > chilled > **G4 BC 100/75**

Artikelnummer:	4100-44577
Anzahl Nutzer:	< 15
Wasseranschluss (Schraubanschluss):	G ½" oder G ¾" *
Zulässiger Wasserdruck [bar]:	1,7 – 7,0
Temperatur kochendes Wasser, einstellbar [°C]:	68 – 100
Temperatur gekühltes Wasser, einstellbar [°C]:	5 – 15
Inhalt kochendes Wasser [Liter / Tassen <sup>1)</sup> ]:	2,3 / 13
Inhalt gekühltes Wasser [Liter / Gläser <sup>2)</sup> ]:	1,8 / 9
Kapazität gekühltes Wasser [Gläser <sup>2)</sup> / h]:	75
Kapazität kochendes Wasser [Tassen <sup>1)</sup> / h]:	100
Wiederaufheizzeit [Tassen <sup>1)</sup> / min]:	1,6
Bereitschaftsstromverbrauch [kWh / 24h]:	0,75 <sup>3)</sup>
Nennleistung bei Spannung 1~ / N / PE 230V AC [kW]:	2,05  mit Stecker
Untertischgerät [Farbe]:	weiß
Schutzart:	IP 20
Gewicht (gefüllt) [kg]:	24
Abmessungen Höhe × Breite × Tiefe [cm]:	33,5 × 29,0 × 46,0

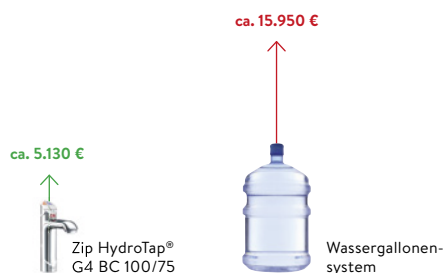
\*) Anschluss Schlauch G ½" mit mitgeliefertem Adapter G ¾" 1) Standard-Tasse mit 167 ml 2) Standard-Glas mit 200 ml 3) bei jeweils 12 Stunden im Ruhezustand

## Beschreibung

- > Elektronisches Trinkwassersystem zur Bereitstellung von gefiltertem kochendem und gekühltem Trinkwasser für den direkten Anschluss an ein Eckventil
- > Touchdisplay zur Menüsteuerung, für die Aktivierung des Energiesparmodus und Verbrühschutzes sowie die Temperatureinstellung des Wassers
- > Elektronische Temperaturregelung
- > Leicht auswechselbare Submicron-Feinfilterpatrone mit Aktivkohleblock filtert Schadstoffe > 0,2 Mikrometer heraus und verbessert zusätzlich den Wassergeschmack
- > Leckageschutzsystem
- > Verschiedene elektronische Armaturen mit Sicherheitsfunktion und Tastenbedienung auswählbar

## Wirtschaftlichkeitsvergleich (Quelle: Internetvergleich, 18.11.2012)

Der Vergleich zeigt die Gesamtkosten der verschiedenen Systeme inklusive Anschaffungs-, Energie- und Wartungskosten bei 5-jähriger Nutzung. Ideal für die Nutzung im Büro.



## Berechnungsgrundlage

Anzahl der Nutzer:	15 Personen
Anzahl der Nutztage:	230 Arbeitstage pro Jahr
Verbrauch:	0,9 Liter / Person und Tag
Kosten Trinkwasser:	4 € pro 1.000 Liter
Wassergallonen:	950 € pro 1.000 Liter

# Trinkwassersystem Zip HydroTap® G4 BC

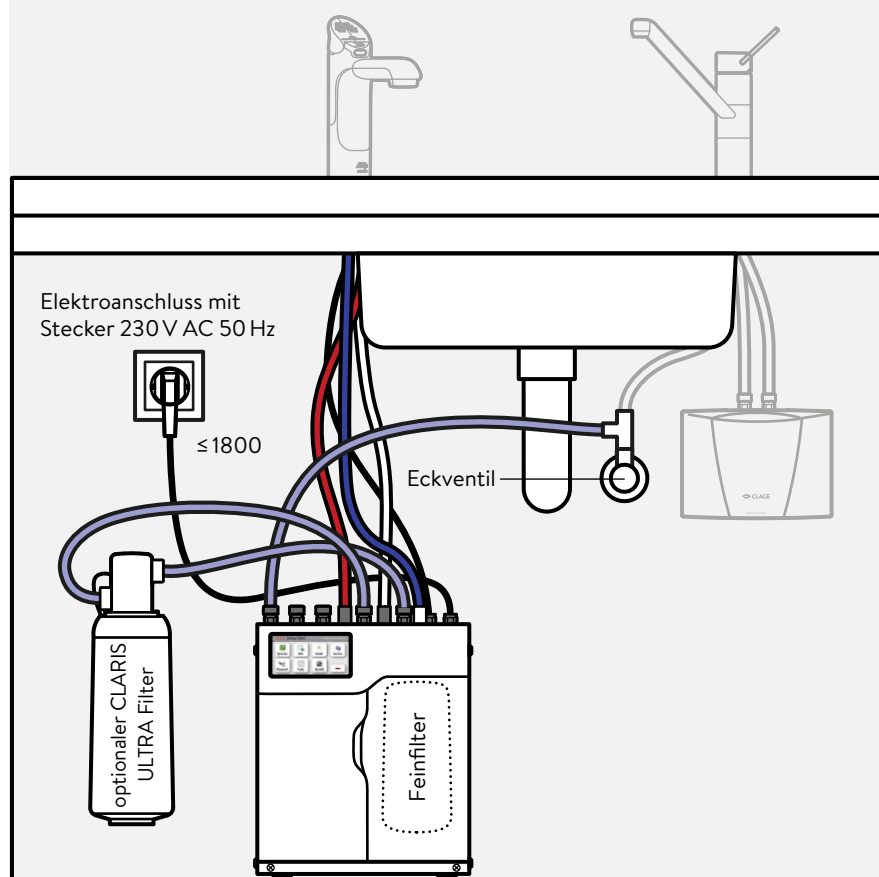


Fragen zur Installation: +49 4131 8901-40

Bei der Auswahl des richtigen Modells ist der tägliche Nutzungsbedarf und der verfügbare Raum im Schrank unterhalb der gewählten Spezialarmatur zu berücksichtigen.

Maßangaben in mm

Die Montage- und Gebrauchsanleitung ist bei der Installation zu beachten.



Abmessungen des Gerätes:  
(Höhe × Breite × Tiefe)

Zip HydroTap® G4 BC 100/75  
335 × 290 × 460 mm

Abstand vom Gerät nach oben  
(Unterkante Spüle oder Schubladen) mindestens 200 mm

Abstand vom Gerät nach rechts  
und links je mindestens 50 mm

# Trinkwassersystem Zip HydroTap® G4 BC

Fragen zur Installation: +49 4131 8901-40

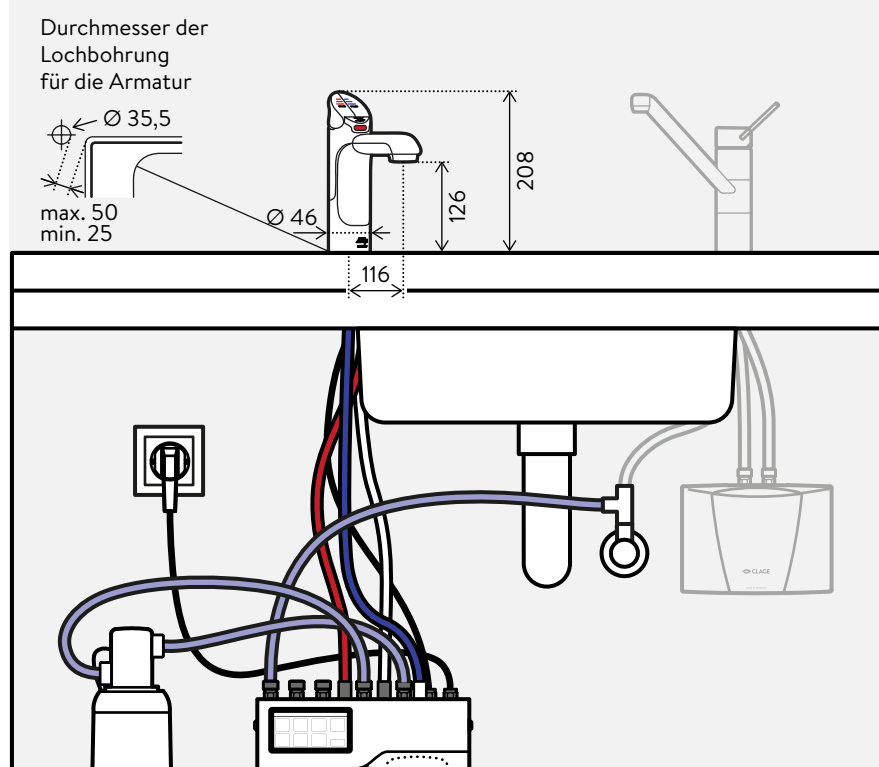


## Option 1: Armatur »Classic BC«

Maßangaben in mm

Für den Betrieb des Trinkwassersystems Zip HydroTap® G4 BC benötigen Sie eine passende Armatur, zum Beispiel die Armatur »Classic BC«.

Die Montage- und Gebrauchsanleitung ist bei der Installation zu beachten.



### Installation an der Spüle



### Installation alleinstehend

mit Tableau und Verlängerungsstück KXTV.



# Trinkwassersystem Zip HydroTap® G4 BC

Fragen zur Installation: +49 4131 8901-40

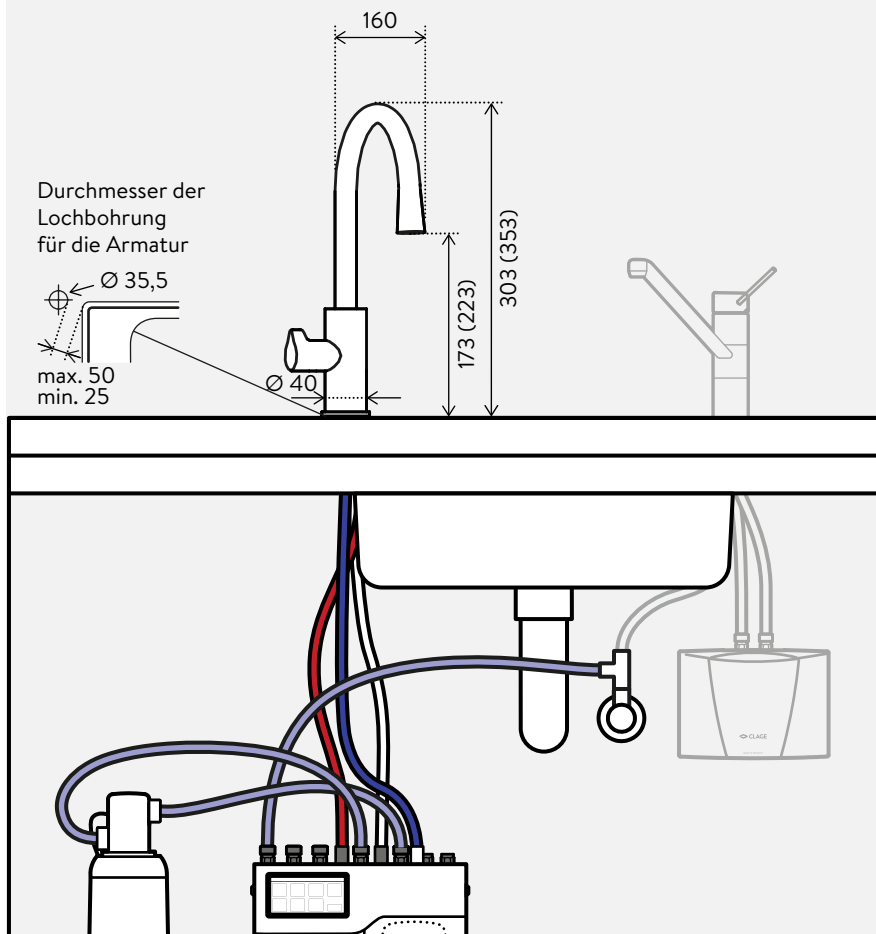


## Option 2: Armatur »Arc BC«

Maßangaben in mm

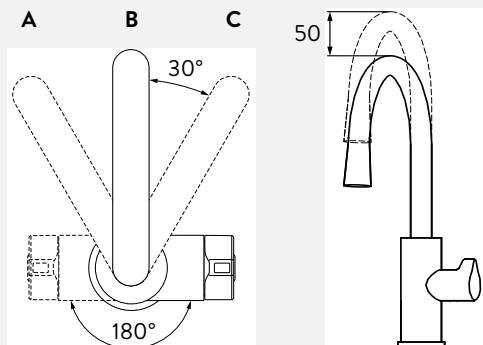
Für den Betrieb des Trinkwassersystems Zip HydroTap® G4 BC benötigen Sie eine passende Armatur, zum Beispiel die Armatur »Arc BC«.

Die Montage- und Gebrauchsanleitung ist bei der Installation zu beachten.



### Flexible Ausrichtung

Die Arc lässt sich für links- und rechtshändige Bedienung installieren und der Rohrauslauf kann in verschiedenen Winkeln und Höhen fixiert werden.



### Installation alleinstehend mit Tableau.





#### Zip Classic BC

Elektronische Entnahmearmatur für Zip HydroTap® BC mit oben liegenden Bedientasten, Funktionsanzeige, Festhaltefunktion zur bequemen Kannenbefüllung, fester Auslauf 12 cm, Höhe 21 cm, Ø 35 mm Lochbohrung erforderlich.

Verchromt glänzend	<b>Classic BC:</b>	Art.-Nr. 4100-44506
Verchromt gebürstet	<b>Classic BC:</b>	Art.-Nr. 4100-44507
Schwarz matt	<b>Classic BC:</b>	Art.-Nr. 4100-44508



#### Zip Arc BC

Elektronische Entnahmearmatur für Zip HydroTap® BC mit seitlichem Bedienknopf, Funktionsanzeige, Festhaltefunktion zur bequemen Kannenbefüllung, fester Rohrauslauf 16 cm, Höhe 30 / 35 cm, Ø 35 mm Lochbohrung erforderlich.

Verchromt glänzend	<b>Arc BC:</b>	Art.-Nr. 4100-44509
Verchromt gebürstet	<b>Arc BC:</b>	Art.-Nr. 4100-44510
Schwarz matt	<b>Arc BC:</b>	Art.-Nr. 4100-44511



**KXF 2.1** (im Lieferumfang enthalten)

Submicron-Feinfilterpatrone filtert Schadstoffe > 0,2 Mikrometer heraus und verbessert zusätzlich den Wassergeschmack.

**Für Modelle ab 02.2017.**

**KXF 2.1:** Art.-Nr.: 893702



**KXV für Classic** (optional)

Das optionale Verlängerungsstück dient zur Erhöhung der elektronischen Entnahmematur um 10,7 cm.

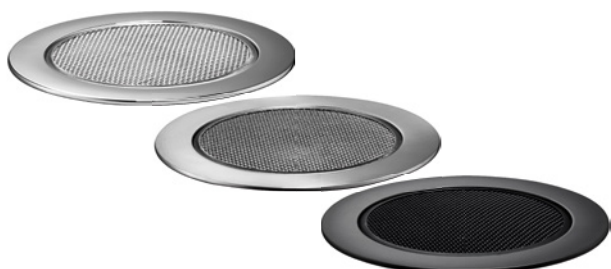
Verchromt glänzend	<b>KXV 10:</b>	Art.-Nr. 4100-44102
Verchromt gebürstet	<b>KXV 20:</b>	Art.-Nr. 4100-44160
Schwarz matt	<b>KXV 40:</b>	Art.-Nr. 4100-44162



**KXTV für Classic** (optional)

Das optionale Edelstahl-Tableau mit Abwasseranschluss und Verlängerungsstück ermöglicht die flexible Installation der elektronischen Entnahmematur an beliebiger Stelle außerhalb der Spüle.

Verchromt glänzend	<b>KXTV 10:</b>	Art.-Nr. 4100-44111
Verchromt gebürstet	<b>KXTV 20:</b>	Art.-Nr. 4100-44113
Schwarz matt	<b>KXTV 40:</b>	Art.-Nr. 4100-44116



**KXTV für Arc** (optional)

Das optionale Edelstahl-Tableau mit Abwasseranschluss ermöglicht die flexible Installation der elektronischen Entnahmematur an beliebiger Stelle außerhalb der Spüle.

Verchromt glänzend	<b>KXTV 50:</b>	Art.-Nr. 4100-44560
Verchromt gebürstet	<b>KXTV 60:</b>	Art.-Nr. 4100-44561
Schwarz matt	<b>KXTV 70:</b>	Art.-Nr. 4100-44562



**Filtersysteme zur Wasserenthärtung CLARIS ULTRA (optional)**

Bei hartem, kalkhaltigem Wasser ist zusätzlich das Filtersystem CLARIS ULTRA zu verwenden (empfohlen ab 10 °KH).

Filterkopf passend für alle CLARIS ULTRA-Filter

**Filterkopf Universal:** Art.-Nr. 84519

Filterpatrone, Kapazität bei 10 °KH 4.200 Liter

**CLARIS ULTRA 500:** Art.-Nr. 84500

Filterpatrone, Kapazität bei 10 °KH 8.500 Liter

**CLARIS ULTRA 1000:** Art.-Nr. 84501

Filterpatrone, Kapazität bei 10 °KH 20.000 Liter

**CLARIS ULTRA 2000:** Art.-Nr. 84502



**DTK (optional)**

Die digitale Temperaturkontrolle für Zip-Geräte dient dazu die Temperatur im Unterschrank unter 35°C zu halten, wenn die normale Schrankbelüftung nicht mehr ausreicht.

Sie arbeitet unabhängig vom Zip-Gerät und benötigt eine separat abgesicherte 230 V Steckdose.

**DTK:** Art.-Nr.: 893159