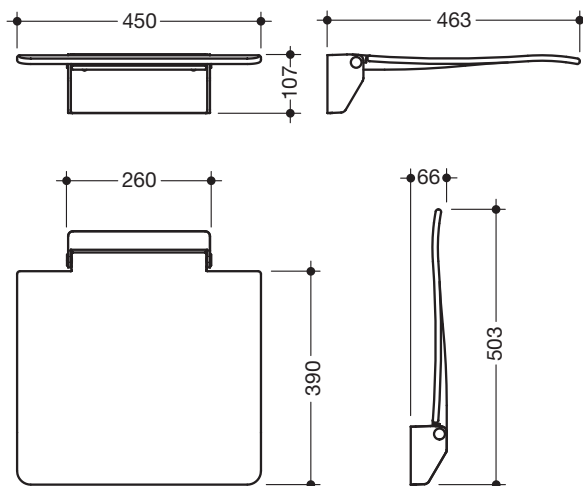


## Mobiler Klappsitz 450 950.51.41090

- Konstruktion aus Wandkonsole und durchgehender Sitzfläche
- dient zum sicheren Sitzen im Duschbereich
- mobil einsetzbar
- zum einfachen und flexiblen Nachrüsten auf bestehender, vormontierter Montageplatte: 950.51.014..., ist separat zu bestellen
- werkzeuglose und schnelle Montage durch einfaches Einhängen des Sitzes
- gegen unbeabsichtigtes Herausziehen mit Rändelschraube gesichert
- 450 mm breit, 463 mm tief und 107 mm hoch
- Wandkonsole aus hochwertigem Edelstahl, weiß pulverbeschichtet
- Sitzfläche aus weißem, glasfaserverstärktem Polyamid
- ergonomisch geschwungene Form der Sitzfläche für hohen Sitzkomfort
- große Radien auf den Außenkanten der Sitzfläche
- rutschhemmende, strukturierte Sitzoberfläche
- Sitzfläche kann hochgeklappt werden
- Sitztiefe im hochgeklappten Zustand: 66 mm
- keine Verstrebungen im hochgeklappten Zustand sichtbar
- maximale Belastbarkeit 150 kg
- Dichtband und Dichtronden zur Abdichtung der Befestigungspunkte nach DIN 18534 sind der Montageplatte beigelegt
- erfüllt die Anforderungen nach DIN 18040, ÖNORM B1600/1601 und SIA 500

### Abmessungen in mm



#### Oberfläche/Farbe

Weiß	98
------	----

Wandkonsole    Sitzfläche

#### Alternative Oberfläche/Farbe

Weiß	XA	chrom	98	92
------	----	-------	----	----

Wandkonsole

Sitzfläche

Technische Änderungen vorbehalten, 12.07.2021