

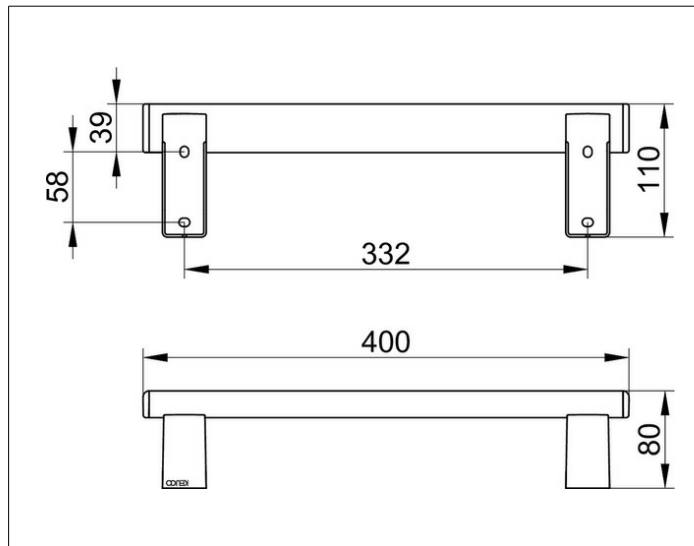
AXESS

35001370400 Haltegriff

PRODUKT



ZEICHNUNG



PRODUKTBESCHREIBUNG

zur waagerechten oder senkrechten Montage

OBERFLÄCHE

schwarz matt

ABMESSUNG

400 mm

AUSSCHREIBUNGSTEXT

KEUCO AXESS - Haltegriff 400mm - 350 01 370400

Barrierefreiheit trifft Design

Haltegriff zur waagerechten und senkrechten Montage. Hoher Greifkomfort - vorne flach, hinten im Halbkreis geformt. Stabile Befestigung stehen im ästhetischem und funktionalem Einklang. Das Produkt wird angeschraubt. Zwei verdeckte Befestigungen.

Breite / \varnothing : 400 mm - Höhe: 110 mm - Tiefe: 80 mm

Material: Metall

Oberfläche: Schwarz matt

Belastbarkeit 115 kg

Im Lieferumfang enthalten 2x Befestigungs-Set Nr 1.

Artikelnummer: 350 01 370400