

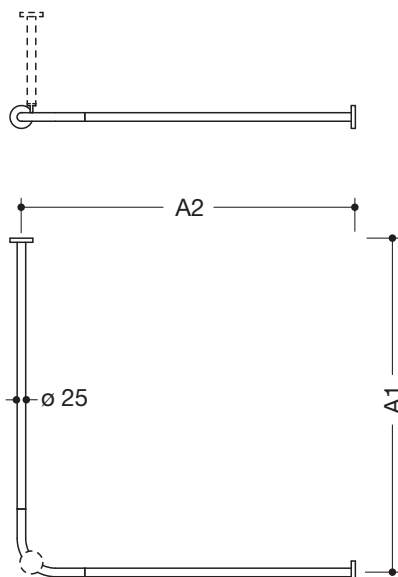
Abbildung ähnlich

Vorhangstange, Sonderlängen 900.34.10SXA

- waagrecht angeordnete, im rechten Winkel verbundene Stangen mit Vorhangringen
- aus hochwertigem Edelstahl, matt geschliffen
- Länge auf Maß gefertigt von 320 mm bis 1987 mm
- mit Vorhangringen in entsprechender Anzahl aus weißem POM
- Stangendurchmesser 25 mm, Rosettendurchmesser 70 mm
- kann an den Enden bauseits bis auf 300 mm gekürzt werden
- Befestigung mit Rosetten an Wand und Decke, Deckenabhängung erforderlich
- inklusive korrosionsfreiem und geprüfem HEWI Befestigungsmaterial sowie Dichtband zur Abdichtung der Bohrpunkte



Abmessungen in mm



Oberfläche/Farbe

XA matt geschliffen	Weiß
-----------------------	------

Vorhangringe

Technische Änderungen vorbehalten, 12.10.2020

HEWI Heinrich Wilke GmbH
Postfach 1260
D-34442 Bad Arolsen

Telefon: +49 5691 82-0
Telefax: +49 5691 82-319

info@hewi.de
www.hewi.com