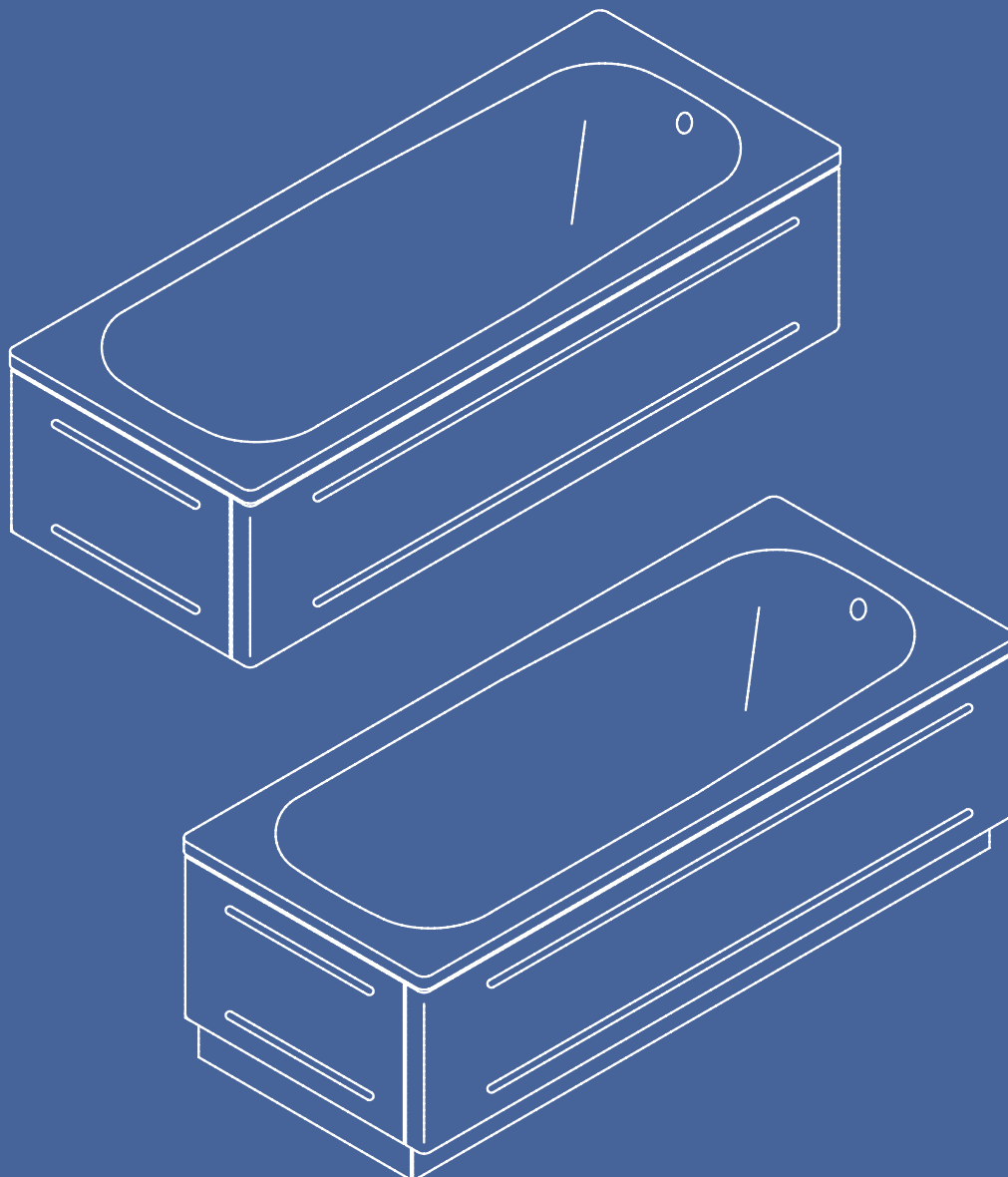


KALDEWEI

Europas Nr. 1 in Badewannen

EINBAUANLEITUNG BAKO

Installation instructions
Instructions d'installation
Monteringsinstruktion
Monteringsvejledning
Monteringsveiledning



INDEX

OUTILS NECESSAIRES	2
POSITION DE MONTAGE POSSIBLE	2
VOLUME DES FOURNITURES	2
PREPARATION DU SUPPORT TUBULAIRE	3
MONTAGE DU SUPPORT TUBULAIRE	3
MONTAGE DE LA QUINCAILLERIE EN PLASTIQUE	3
MONTAGE DES ECLISSES METALLIQUES	4
MONTAGE DES PIEDS DE SUPPORT	4
MONTAGE DE L'ECARTEUR (PARTIE LONGITUDINALE INFERIEURE)	5
PREPARATION DE L'ECARTEUR (PARTIE LONGITUDINALE SUPERIEURE)	5
MONTAGE DE L'ECARTEUR (PARTIE LONGITUDINALE SUPERIEURE)	5
MONTAGE DE L'ECARTEUR (PARTIE LATERALE INFERIEURE)	5
MONTAGE DES ANCRES DE LA BAIGNOIRE.....	6
COMPENSATION DE POTENTIEL.....	6
GARNITURE D'ECOULEMENT ET D'ANTI-DEBORDEMENT ..	6
PREPARATION DU REVETEMENT (PARTIE LATERALE)	6
MONTAGE DU REVETEMENT (PARTIE LATERALE)	7
PREPARATION DU REVETEMENT (PARTIE LONGITUDINALE).....	7
MONTAGE DU REVETEMENT (PARTIE LONGITUDINALE) ...	8
MONTAGE DE LA PIECE DE DESSOUS	8
JOINTOYAGE	9
PIECES DE RECHANGE	10

INSTRUCTIONS DE MONTAGE

Les pictogrammes décrits ci-dessous sont utilisés dans les instructions de montage. Ces pictogrammes permettent de mettre l'accent sur les instructions et les recommandations qui exigent une attention plus particulière.



La fonction du revêtement de la baignoire peut subir des dérangements.



Votre santé ou la santé des utilisateurs de la baignoire peut être affectée de manière négative.

PRESCRIPTIONS DE MONTAGE IMPERATIVES



Ne transporter le revêtement de la baignoire que dans son emballage de livraison et ce faisant éviter des charges non appropriées.



Kaldewei décline toute responsabilité pour des dommages résultant d'un entreposage ou d'un transport non appropriés.



L'installation ne peut être effectuée que par une entreprise agréée spécialisée dans les installations sanitaires.



Le branchement de la liaison équipotentielle (mise à la terre) ne peut être effectué que par une entreprise agréée spécialisée dans les installations électriques.



Tous les travaux sont à effectuer au moyen des outils usuels dans le métier.



Lors du montage, la surface de la baignoire, le revêtement et les carreaux de mur et de sol doivent être protégés contre des détériorations.



Observer les instructions du fabricant pour le montage de la garniture d'écoulement et d'anti-débordement.



Eviter des encrassements de tout genre et en particulier les encrassements pouvant causer une obstruction du tuyau d'écoulement.

D

GB

F

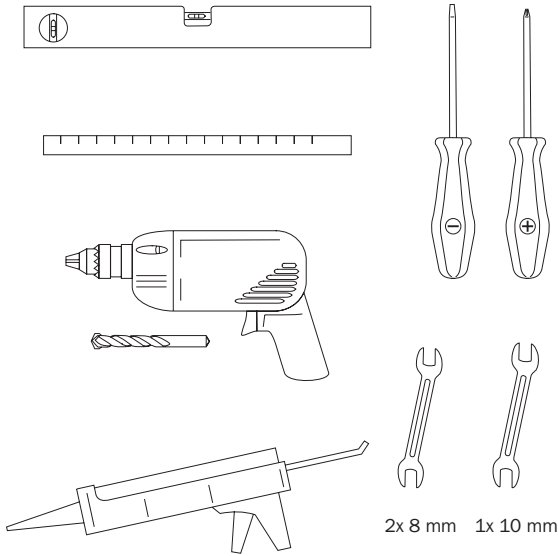
S

DK

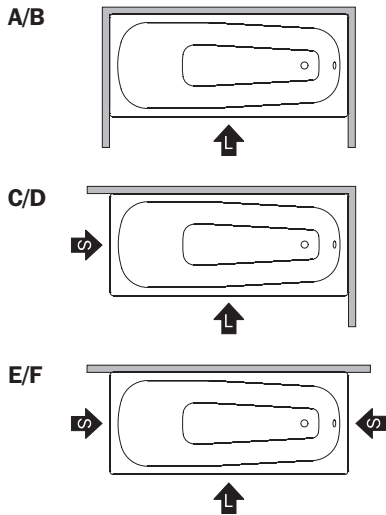
N

Instructions d'installation
Installateur sanitaire

OUTILS NECESSAIRES



POSITION DE MONTAGE POSSIBLE



- A** Installation dans une niche, sans pièce de dessous
- B** Installation dans une niche, avec pièce de dessous
- C** Installation unilatérale au mur, sans pièce de dessous
- D** Installation unilatérale au mur, avec pièce de dessous
- E** Installation d'angle à deux côtés, sans pièce de dessous
- F** Installation d'angle à deux côtés, avec pièce de dessous

L = partie longitudinale

S = partie latérale

Le nombre des parties latérales nécessaires dépend de la position de montage. Les opérations décrites ci-dessous

VOLUME DES FOURNITURES

A - F					
S3		1x	S5		2x
S3		1x	S5		1x
S4		4x	S5		1x
S3		4x	S5		2x
S3		2x	S6		2x
S4		2x	S4		8x

A - F					
S7		1x	S7		2x
S7		2x	S5		2x

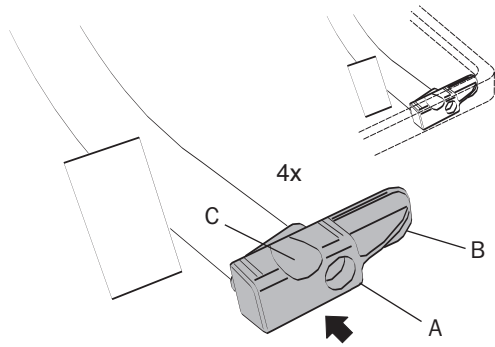
	A	B	C	D	E	F
S8		1x		1x		1x
S8			2x	2x		2x
S8			2x	2x		
S8			2x	2x		
S8			2x	3x		4x
S6				1x	1x	2x
S6				2x	2x	4x
S6				2x	2x	4x
S6				1x	1x	2x
S5				1x		2x
S5					1x	2x
S8					1x	2x
S8					1x	2x
S8					1x	2x

S 1-S 8 = Utilisation décrite à pages 1 à 8

- D
- GB
- F**
- S
- DK
- N

Instructions d'installation
 Installateur sanitaire

PREPARATION DU SUPPORT TUBULAIRE

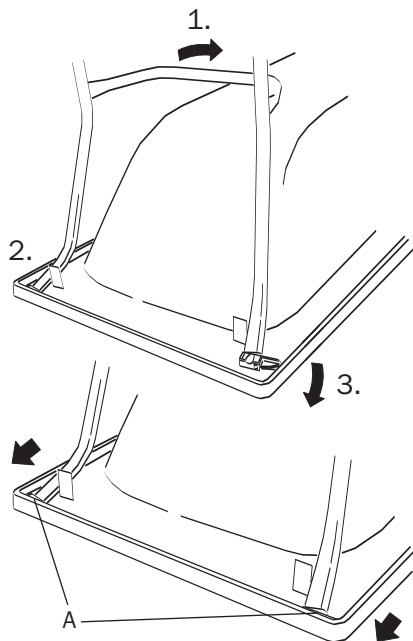
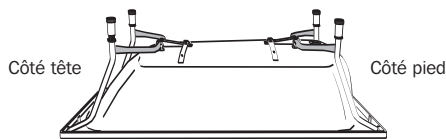


- Enfiler les éléments en plastique (A) sur les extrémités de tube.



A l'état monté des supports tubulaires, les branches (B) doivent être orientées vers l'extérieur et les évidements (C) vers le sol. Observer les exécutions différentes (à droite, à gauche) et respecter la disposition correcte sur le support tubulaire.

MONTAGE DU SUPPORT TUBULAIRE



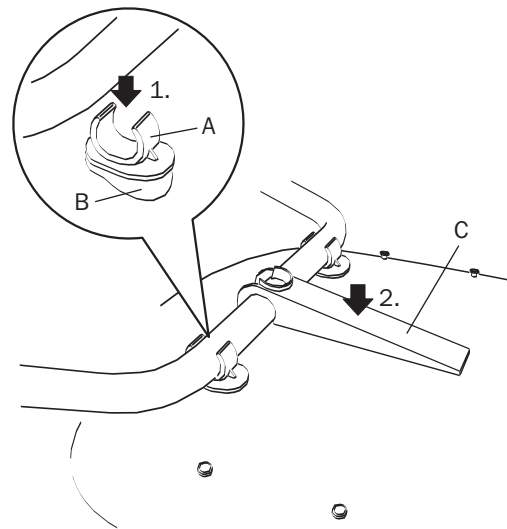
- Placer le support tubulaire en position inclinée au-dessous du rebord de la baignoire et le monter en le faisant tourner vers le bord de la baignoire.



Les éléments en plastique (A) doivent porter fermement sur la face intérieure du bord.

- Faire les mêmes opérations côtés tête / côté pied.

MONTAGE DE LA QUINCAILLERIE EN PLASTIQUE



- Fixer les fixations du support tubulaire (A) au tube de support à l'extérieur en un point aussi éloigné que possible et les aligner.



Les fixations des supports tubulaires doivent être alignés de manière à assurer qu'ils portent complètement sur le fond de la baignoire.

- Enlever les feuilles de protection (B) des fixations des supports tubulaires (A) et les coller sur le fond de la baignoire.



La surface sur laquelle les fixations des supports tubulaires sont collées doit être exempte de poussière et de graisse et sèche.

- Enfiler l'élément en plastique (C) au centre entre les fixations de support tubulaire (A).
- Faire les mêmes opérations côtés tête / côté pied.

D

GB

F

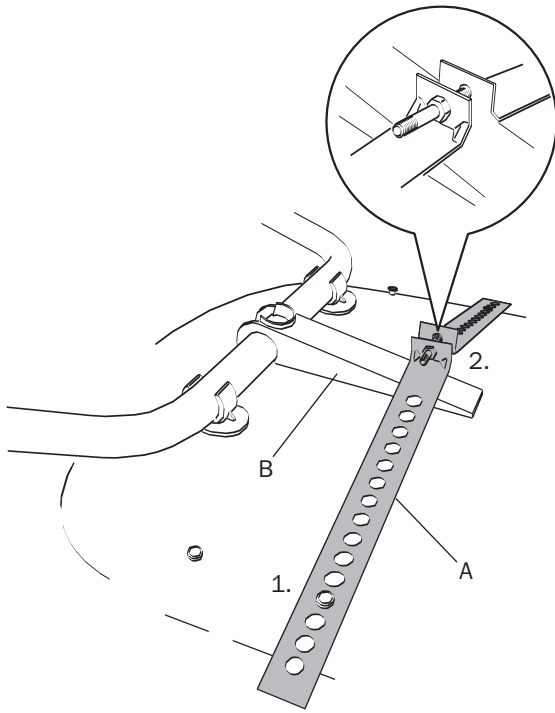
S

DK

N

Instructions d'installation
 Installateur sanitaire

MONTAGE DES ECLISSES METALLIQUES



- Accrocher les éclisses métalliques (A) au fond de la baignoire.



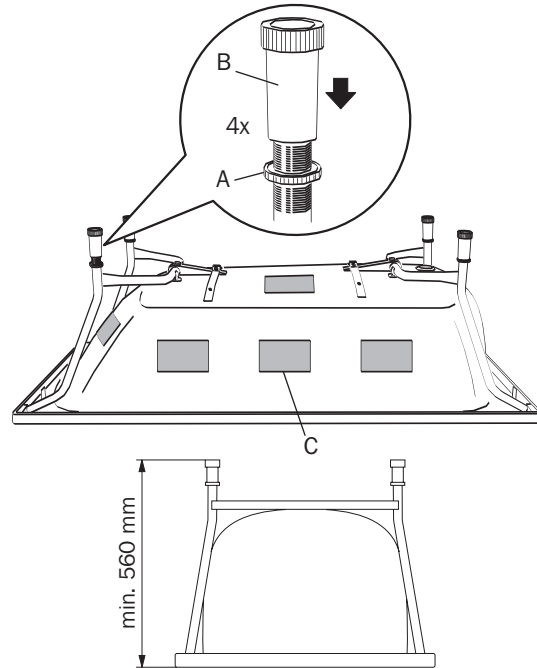
Les éclisses métalliques (A) doivent être accrochées de manière à ménager au milieu une distance d'env. 1cm.



Le cas échéant, l'éclisse pour la compensation du potentiel doit être pliée et arrangée de manière à permettre le raccordement du câble.

- Monter la vis hexagonale et l'écrou des éclisses métalliques (A).
- Serrer l'élément en plastique (B) avec les éclisses métalliques (A).
- Contrôler le serrage correct des supports tubulaires.
- Faire les mêmes opérations côté tête / côté pied.

MONTAGE DES PIEDS DE SUPPORT



- Visser les contre-bagues (A) et les pieds de support (B) sur le support tubulaire.
- Régler provisoirement la hauteur de la baignoire de 560 mm.
- Coller les matelas d'insonorisation (C) selon l'exemple montré sur la figure.



La surface sur laquelle les matelas d'insonorisation sont collés doit être exempte de poussière et de graisse et sèche. Presser les matelas d'insonorisation fermement pour les rendre plates.

- Placer la baignoire à l'endroit prévu; de préférence prévoir 2 personnes pour la transporter.
- A l'aide d'un niveau à bulle, aligner la baignoire exactement pour atteindre une hauteur de 560 mm.
- Sécuriser les pieds de support (B) au moyen des contre-bagues (A) pour éviter un déplacement ou dérèglement.

D

GB

F

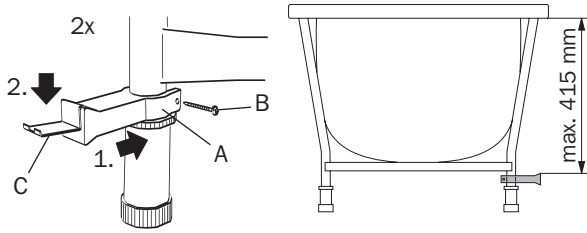
S

DK


N

Instructions d'installation
Installateur sanitaire

**MONTAGE DE L'ECARTEUR
(PARTIE LONGITUDINALE INFÉRIEURE)**

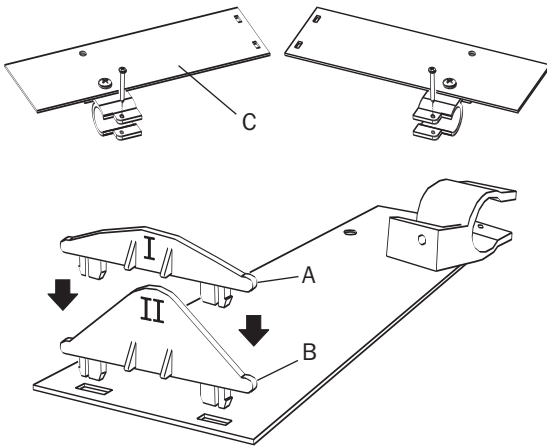


- Placer l'écarteur (A) sur le support tubulaire.
- Fixer l'écarteur (A) au moyen de la vis (B).

 Les écarteurs (A) doivent être fixés fermement au support tubulaire. C'est sur l'écarteur qu'est fixé le revêtement.

- Placer le ressort métallique (C) dans l'écarteur (A).
- Faire les mêmes opérations côté tête / côté pied.

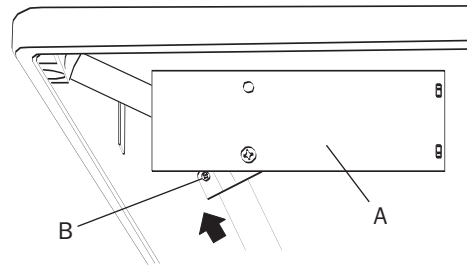
**PREPARATION DE L'ECARTEUR
(PARTIE LONGITUDINALE SUPERIEURE)**



- Presser l'élément en plastique (A/B) dans l'écarteur (C).

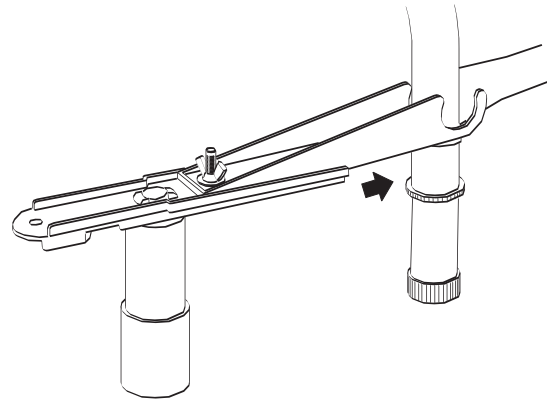
	côté tête	côté pied
baignoires largeur 700 mm	(A)	(A)
baignoires largeur 750 mm	(B)	(A)

**MONTAGE DE L'ECARTEUR
(PARTIE LONGITUDINALE SUPERIEURE)**



- Enfiler le collier de l'écarteur (A) sur le support tubulaire.
- Pousser l'écarteur (A) vers le haut jusqu'à la butée, l'aligner et le fixer au moyen de la vis à tête (B).
- Faire les mêmes opérations côté tête / côté pied.

**MONTAGE DE L'ECARTEUR
(PARTIE LATÉRALE INFÉRIEURE)**



- Placer l'écarteur (partie latérale inférieure) sur le tube de la face arrière du support tubulaire (côté mur).

D

GB

F

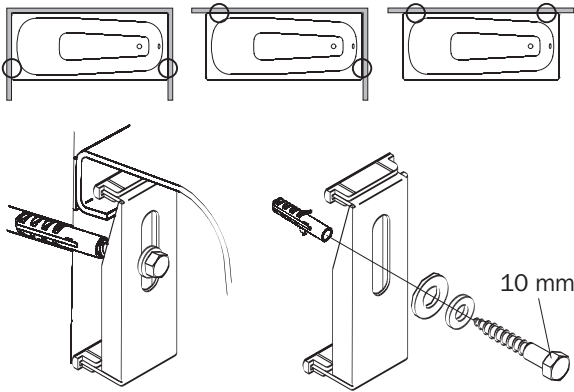
S

DK

N

Instructions d'installation
Installateur sanitaire

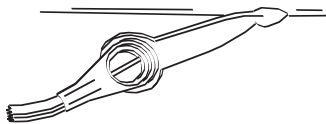
MONTAGE DES ANCRÉS DE LA BAIGNOIRE



- Fixer la baignoire aux endroits indiqués à l'aide des ancrés.

! Les chevilles ne sont pas comprises dans la fourniture. Les chevilles utilisées doivent être appropriées au matériel de construction du mur.

COMPENSATION DU POTENTIEL

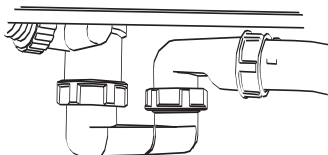


- Raccorder la liaison équipotentielle de la baignoire à la barre locale de compensation du potentiel.

! Le raccordement de la liaison équipotentielle n'est pas prescrit en Allemagne. Ces travaux doivent être effectués en respectant les normes DIN VDE (p. ex. DIN VDE 011-701) et les prescriptions locales respectives (p. ex. ÖVE-EN ou similaires).

! Le raccordement de la liaison équipotentielle (mise à la terre) ne peut être effectué que par une entreprise agréée spécialisée dans les installations électriques.

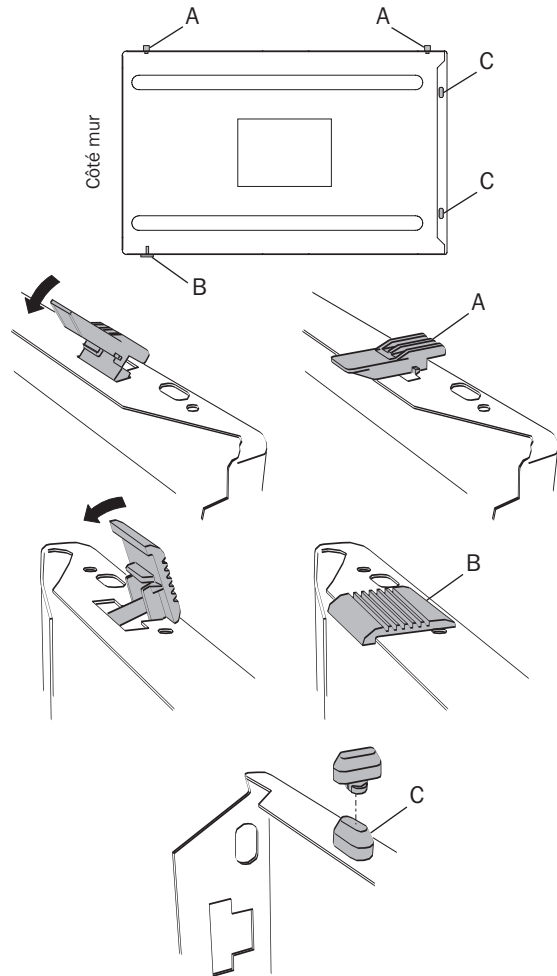
GARNITURE D'ÉCOULEMENT ET D'ANTI-DEBORDEMENT



- Raccorder à l'égout local la garniture d'écoulement et d'anti-débordement de la baignoire.

! Lors du montage de la garniture d'écoulement et d'anti-débordement, observer les instructions du fabricant.

PRÉPARATION DU REVÊTEMENT (PARTIE LATÉRALE)



- Faire s'enclencher l'élément en plastique (A, côté supérieur) dans les ouvertures de la partie latérale.

! L'élément en plastique (A) doit s'enclencher fermement pour assurer la fixation correcte du revêtement sur la baignoire.

- Faire les mêmes opérations côté gauche / côté droit.
- Faire s'enclencher l'élément en plastique (B, côté inférieur) dans l'ouverture côté mur de la partie latérale.

! Tous les deux rebords longitudinaux du revêtement se prêtent à ce but.

- Placer l'élément en plastique (C, liaison à la partie longitudinale) dans les trous oblongs de la partie latérale et les tourner de 90°.

D

GB

F

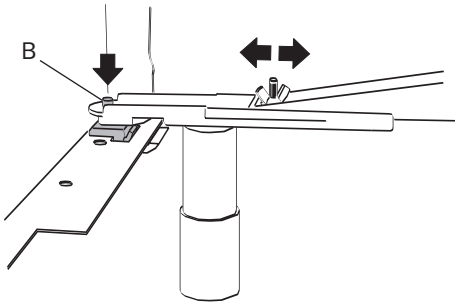
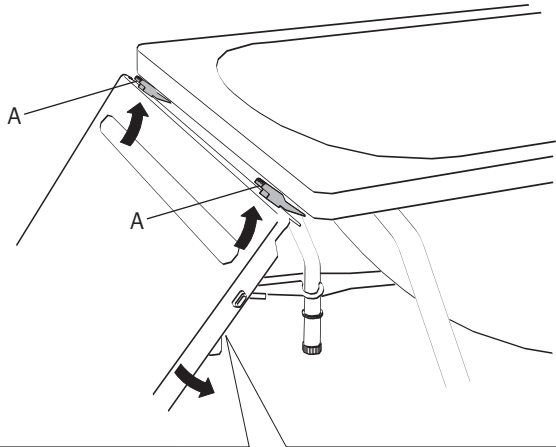
S

DK

N

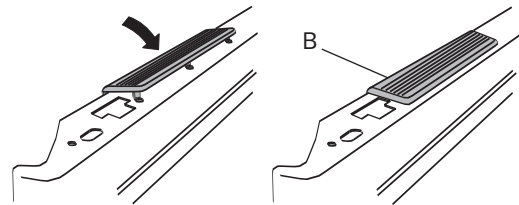
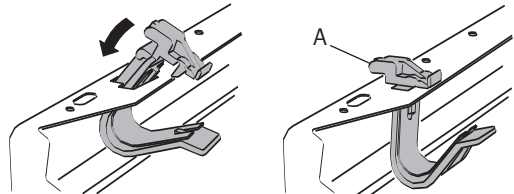
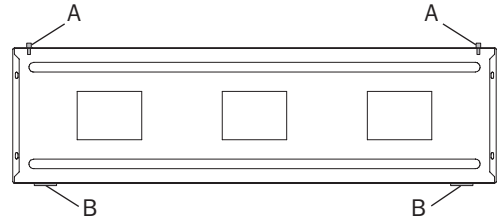
Instructions d'installation
Installateur sanitaire

MONTAGE DU REVÊTEMENT (PARTIE LATÉRALE)



- Accrocher le revêtement avec les éléments en plastique (A) au bord de la baignoire et l'appuyer contre l'écarteur (en bas).
- Placer la cheville sur l'élément en plastique (B) dans l'écarteur.
- Grâce au réglage en longueur de l'écarteur, le revêtement peut être aligné verticalement.
- Serrer fermement l'écrou à oreilles.

PRÉPARATION DU REVÊTEMENT (PARTIE LONGITUDINALE)



- Faire s'enclencher l'élément en plastique (A, côté supérieur) dans les ouvertures de la partie longitudinale.



L'élément en plastique (A) doit s'enclencher fermement pour assurer une fixation correcte du revêtement sur la baignoire.



Tous les deux rebords longitudinaux du revêtement se prêtent à ce but.

- Faire s'enclencher l'élément en plastique (B, côté inférieur) dans les alésages de la partie longitudinale.

D

GB

F

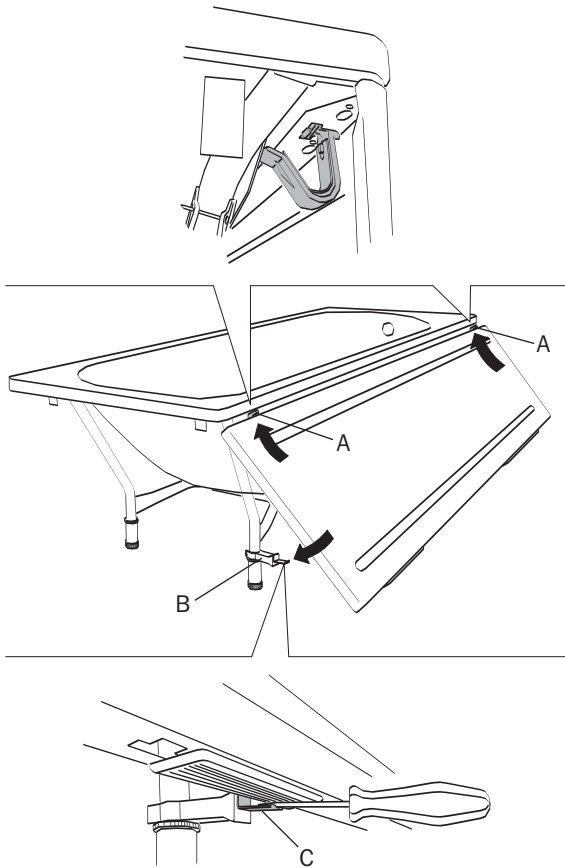
S

DK

N

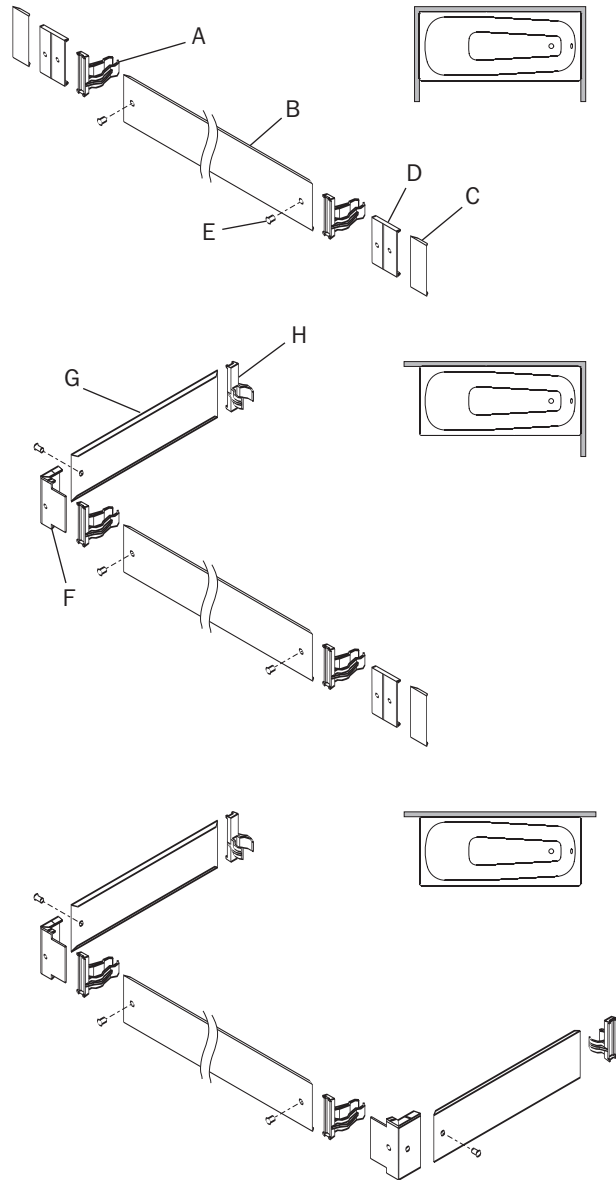
Instructions d'installation
Installateur sanitaire

MONTAGE DU REVÊTEMENT (PARTIE LONGITUDINALE)



- Accrocher le revêtement avec les éléments en plastique (A) au bord de la baignoire et l'appuyer contre les écarteurs (B, en bas).
- Au moyen d'un tournevis, exercer une légère pression sur le ressort métallique (C) dans l'écarteur (B, en bas) pour faire s'enclencher le revêtement et l'aligner verticalement.

MONTAGE DE LA PIÈCE DE DESSOUS



- Faire glisser sur la partie longitudinale (B), à la position des pieds de support, l'attache (A).

INSTALLATION DANS UNE NICHE / INSTALLATION UNILATÉRALE AU MUR

- Faire glisser dans la partie longitudinale (B) la rallonge de la pièce de dessous (C) avec l'élément de liaison (D).

INSTALLATION UNILATÉRALE AU MUR OU A DEUX CÔTES

- Faire glisser dans la partie longitudinale (B) la partie d'angle (F).
- Faire glisser sur la partie d'angle (F) la partie latérale (G).
- Faire glisser sur la partie latérale (G), à la position de l'écarteur, l'attache (H).
- Mettre en place le bouchon plein (E).
- Fixer aux pieds de support la pièce de dessous à l'aide des attaches (A/H).

D

GB

F

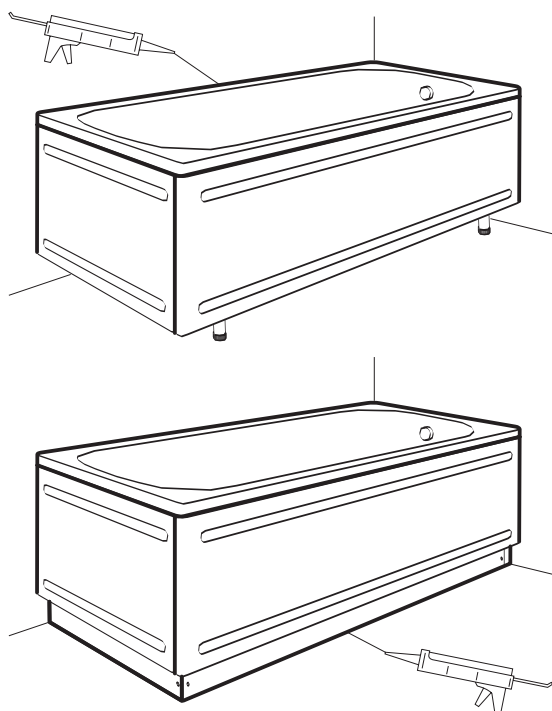
S

DK

N

Instructions d'installation
Installateur sanitaire

JOINTOYAGE



- Une fois les travaux terminés, toutes les arêtes de joints doivent être scellées au moyen d'une matière élastique appropriée.



Pour la mise en œuvre de matières de montage telles que la silicone, il faut observer les instructions du fabricant.

D

GB

F

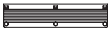


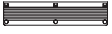



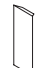

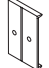



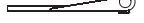












S




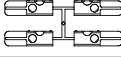
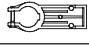




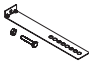
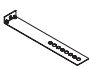

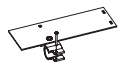
DK

N

Instructions d'installation
Installateur sanitaire

PIECES DE RECHANGE

	2x	6894.0001.0000
	2x	
	2x	
	2x	6894.0002.0000
	2x	
	2x	
	2x	
	2x	6894.0003.0000
	2x	6894.0004.0000
	1x	6894.0023.0000
	2x	6894.0005.0000
	2x	
	1x	
	1x	
	1x	
	1x	6894.0006.0000
	1x	6894.0022.0000
	1x	6894.0007.0000
	2x	6894.0008.0000
	2x	
	1x	
	1x	
	1x	
	1x	
	1x	
	1x	6894.0009.0000

	1x	6894.0011.0000
	1x	6894.0012.0000
	1x	6894.0013.0000
	1x	6894.0014.0000
	2x	
	1x	
	1x	6894.0015.0000
	1x	6894.0016.0000
	2x	6894.0017.0000
	1x	6894.0018.0000
	1x	6894.0019.0000
	1x	6894.0020.0000
	1x	6894.0021.0000

D

GB

F

S

DK

N

Instructions d'installation
Installateur sanitaire

KALDEWEI

Europas Nr. 1 in Badewannen

Franz Kaldewei GmbH & Co. KG
Beckumer Straße 33-35
59229 Ahlen
Germany
Tel. +49 2382 785 0
Fax +49 2382 785 200
Internet: www.kaldewei.com