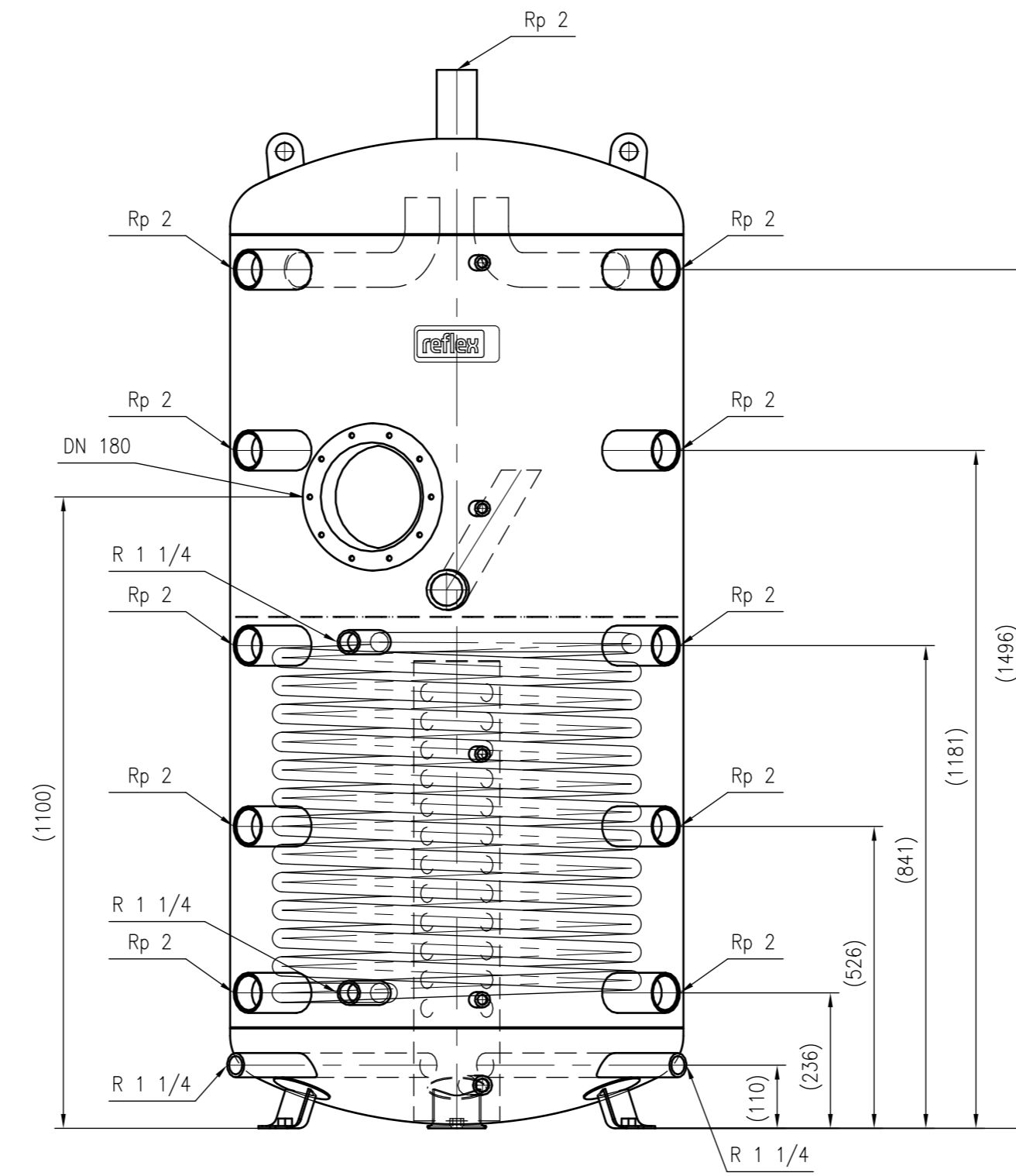
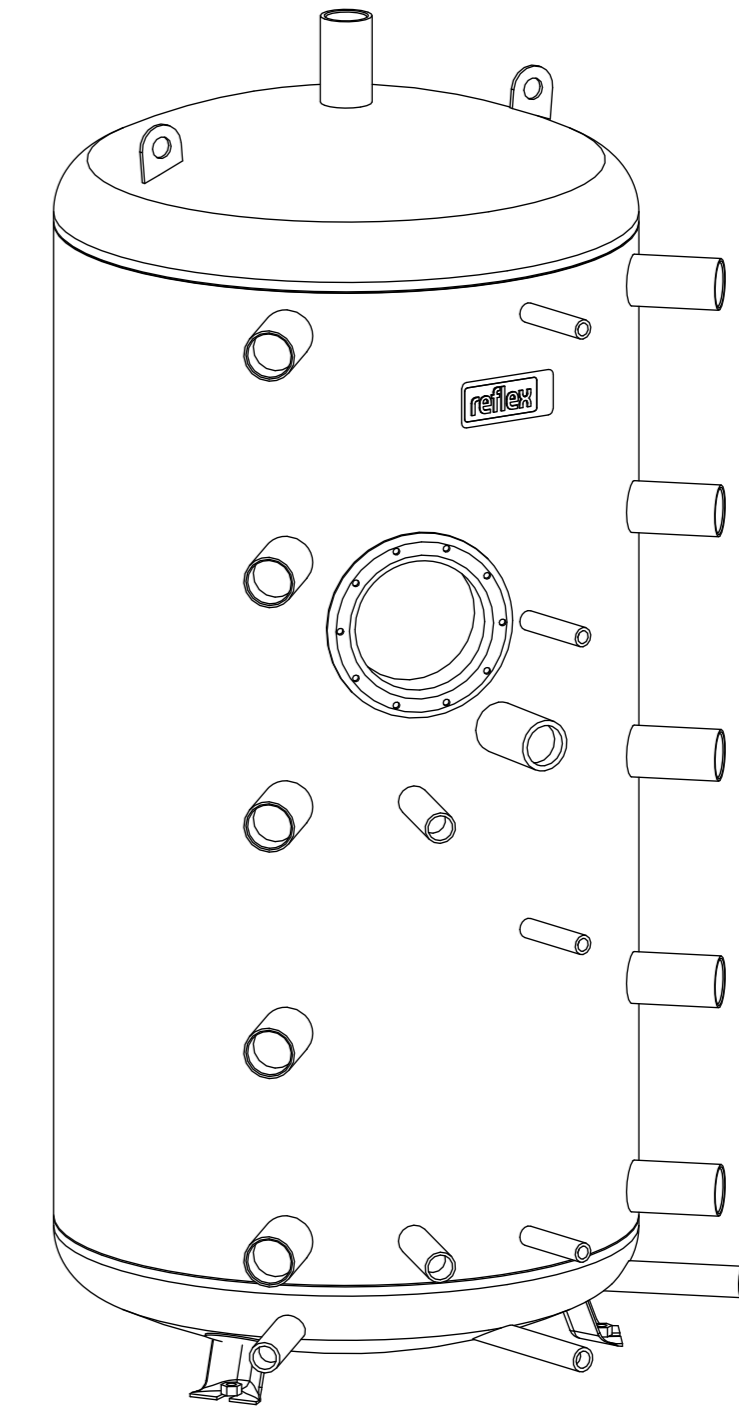


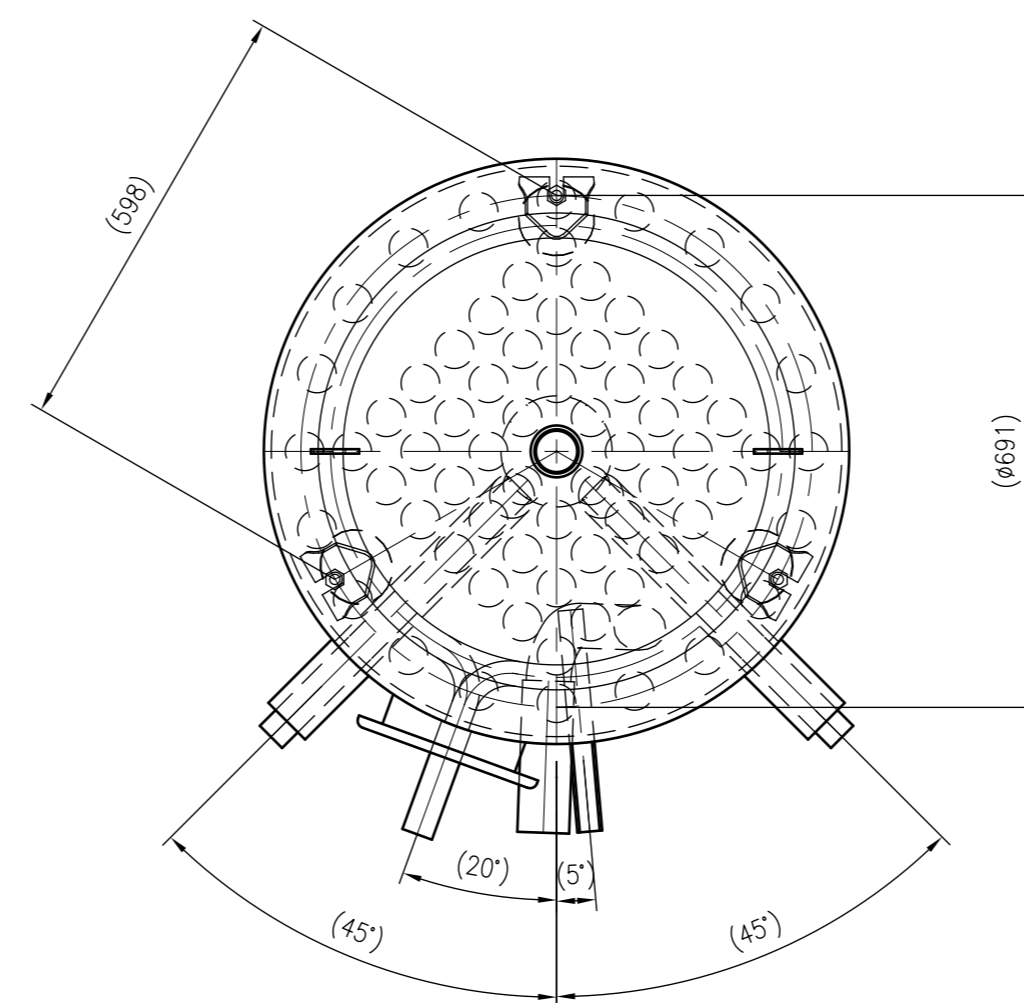
Side view



Front view



Isometric view



Top view



Unterliegt nicht dem Änderungsdienst/ Not subject to change management	Maßstab/ Scale: 1:10	Format/ Size: A1
Revision 17.01.2024	Storflow Heat Solar 800 H/F – 7938100	
		A1