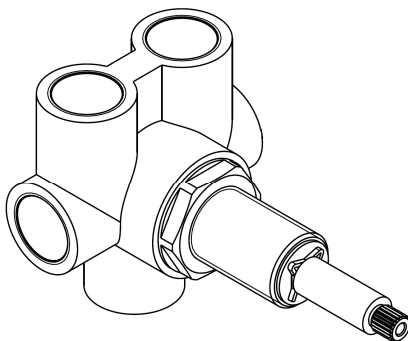
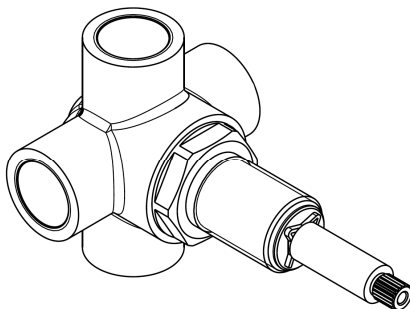
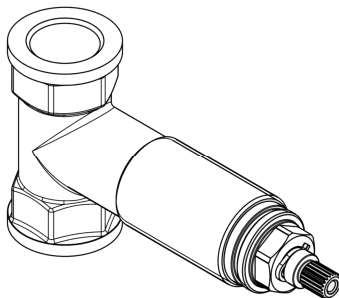



# DE Montageanleitung



Unterputzventil  
Unterputz Zweiwegeumsteller  
Unterputz Dreiwegeumsteller

herzbach 

## Wichtige Hinweise



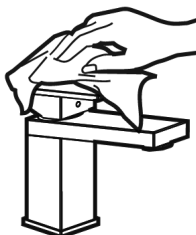
- Produkte aus unserem Hause sind ausschließlich durch sanitäre Fachhandwerker zu montieren.
- Unser Produkt muss nach den gültigen Normen montiert werden.
- Die Rohrleitungen müssen vor dem Einbau geprüft und gut gespült werden.
- Ablaufleistung der bauseitigen Ablaufgarnitur prüfen.
- Vor der Montage muss das Produkt auf Transportschäden untersucht werden. Nach Einbau des Produkts können Transport- bzw. Oberflächenschäden nicht anerkannt werden.

### Technische Daten

Betriebsdruck:	max. 5 bar min. 1 bar
Empfohlener Betriebsdruck:	3 bar
Heißwassertemperatur:	max. 80°C

**herzbach** *h*  
Lifestyle für Bad und Küche

### Reinigung & Pflege

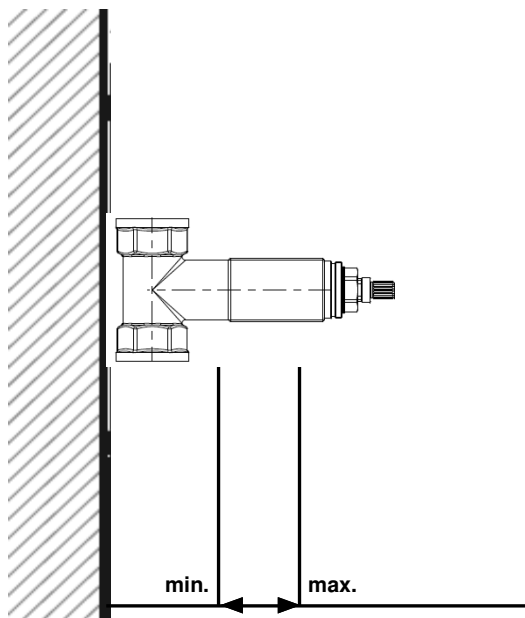


Hinweise zur Reinigung und Pflege Ihres Produktes entnehmen Sie bitte der, dem Produkt beiliegenden, Pflegeanleitung.

Diese steht Ihnen jederzeit unter [www.herzbach.com](http://www.herzbach.com) zum Download zur Verfügung.

**PFLEGEANLEITUNG**

## Montage LOGIC-Unterputz-Ventil



### Einbautiefen:

Serie	min.	max.
Design new	50mm	75mm
Design iX	70mm	80mm
Neo Castell	55mm	80mm
Stilo	50mm	95mm
Anais	65mm	70mm
Anais Classic	60mm	70mm

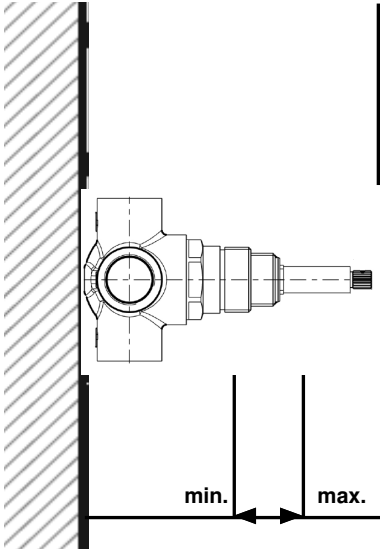
### Verlängerung:

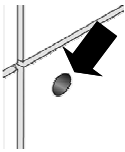
Bei Einsatz unseres Verlängerungssatzes **11.080500.x.09** ergeben sich folgende Einbautiefen:

Serie	min.	max.
Design new	75mm	100mm
Design iX	95mm	105mm
Neo Castell	80mm	100mm
Stilo	95mm	115mm
Anais	85mm	88mm
Anais Classic	90mm	92mm

**Markierte Fließrichtung beachten!**

# Montage LOGIC-Unterputz-2-Wege-Umsteller




 **Aussparung  $\varnothing$  38mm in der Wand vorsehen, um evtl. Wartungsarbeiten am Umsteller zu ermöglichen!**

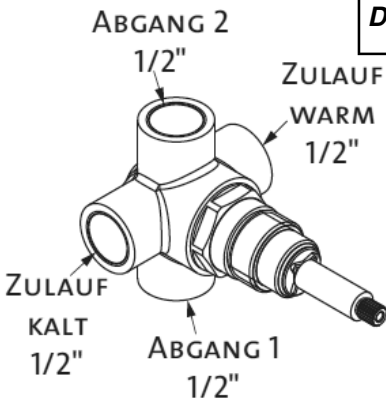
**Einbautiefen:**

Serie	min.	max.
Design new	50mm	75mm
Design iX	70mm	80mm
Neo Castell	55mm	75mm
Stilo	50mm	95mm
Anais	63mm	68mm
Anais Classic	60mm	68mm

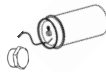
Verlängerung:  
Bei Einsatz unseres Verlängerungssatzes **11.080500.x.09** ergeben sich folgende Einbautiefen:

Serie	min.	max.
Design new	75mm	90mm
Design iX	90mm	105mm
Neo Castell	75mm	95mm
Stilo	90mm	115mm
Anais	85mm	90mm
Anais Classic	85mm	90mm

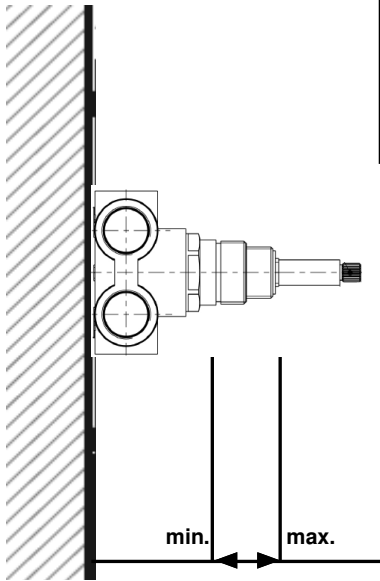
**Gewindehülse lang nur für Design iX nutzen!** 

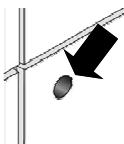


**Den nicht benötigten Zulauf mit einem Blindstopfen verschließen (eindichten)!**



# Montage LOGIC-Unterputz-3-Wege-Umsteller



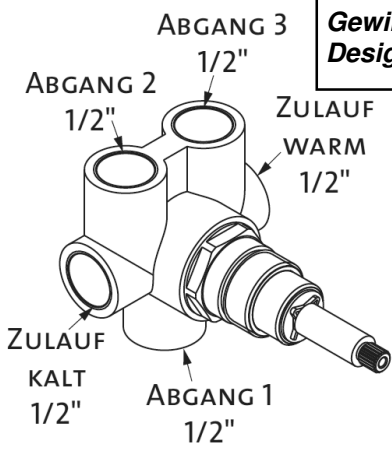
 **Aussparung Ø 38mm in der Wand vorsehen, um evtl. Wartungsarbeiten am Umsteller zu ermöglichen!**


**Einbautiefen:**

Serie	min.	max.
Design new	50mm	75mm
Design iX	70mm	80mm
Neo Castell	55mm	75mm
Stilo	50mm	95mm
Anais	63mm	68mm
Anais Classic	60mm	68mm

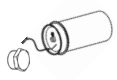
Verlängerung:  
Bei Einsatz unseres Verlängerungssatzes **11.080500.x.09** ergeben sich folgende Einbautiefen:

Serie	min.	max.
Design new	75mm	90mm
Design iX	90mm	105mm
Neo Castell	75mm	95mm
Stilo	90mm	115mm
Anais	85mm	90mm
Anais Classic	85mm	90mm

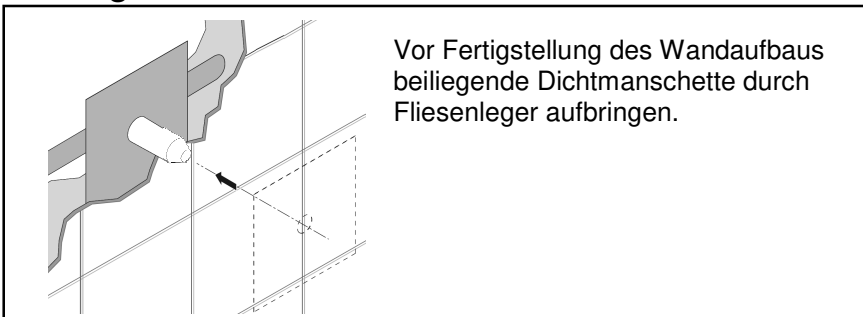


**Gewindehülse lang nur für Design iX nutzen!** 

**Den nicht benötigten Zulauf mit einem Blindstopfen verschließen (eindichten)!**



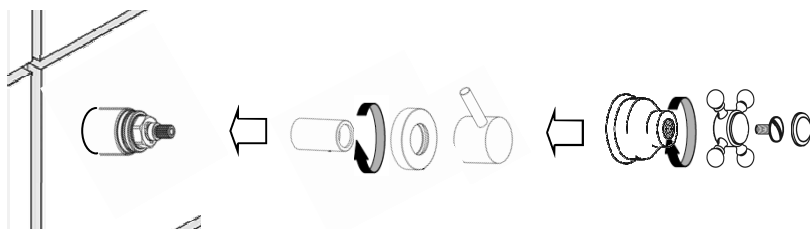
## Montage



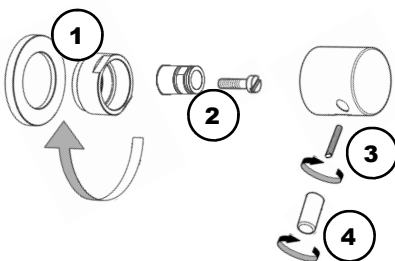
## Endmontage

Nach erfolgreicher Fertigstellung des Wandaufbaus erfolgt die Endmontage.

1. Aufschrauben der Hülsen und Rosetten, entsprechend der gewählten Serie.
2. Befestigen der Griffe.

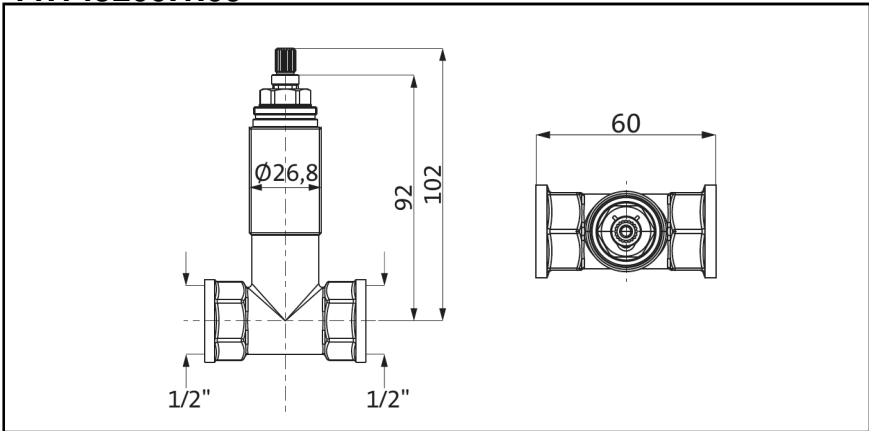


für Design iX

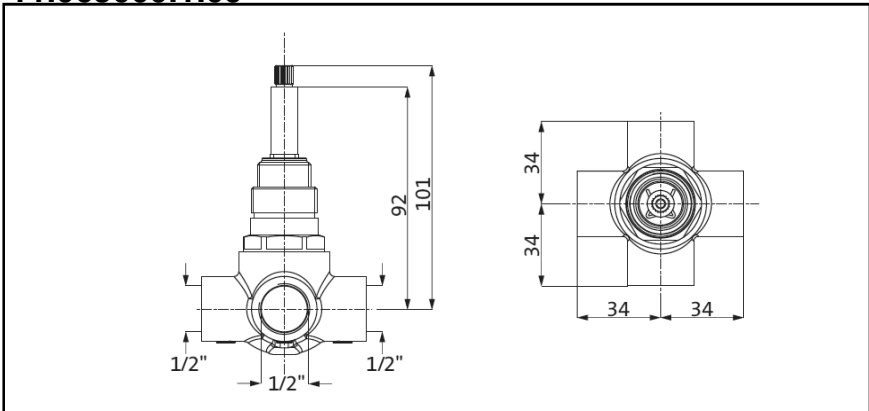


Rastbuchse aufstecken und mit Schraube fixieren (2).  
Danach Griff aufstecken bis dieser hörbar einrastet.

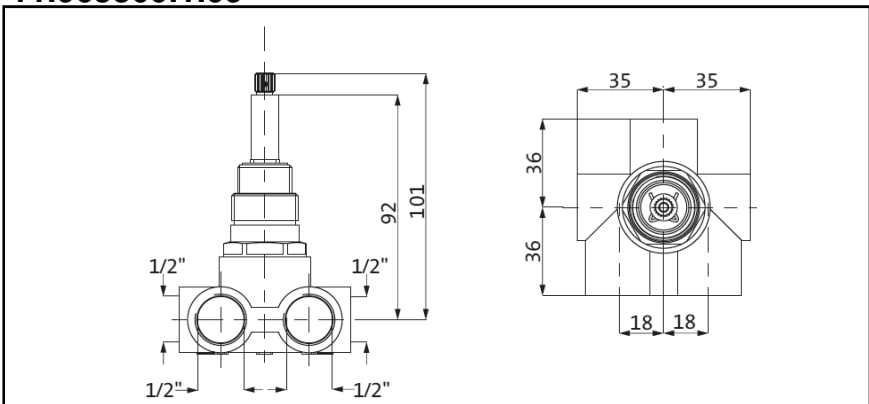
### 11.145200.1.09



### 11.065000.1.09



### 11.065500.1.09





**herzbach GmbH**

Am Redder 9  
24558 Henstedt-Ulzburg

Tel.: +49 41 93 - 880 39-0  
Fax: +49 41 93 - 880 39-99

[info@herzbach.com](mailto:info@herzbach.com)  
[www.herzbach.com](http://www.herzbach.com)