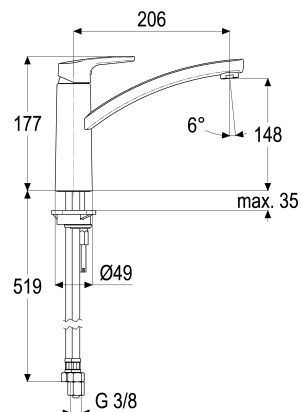


**Z056832-00010 SH KÜCHENARMATUR EHM ALPHA\_350 ND****Produktabbildung****Maßzeichnung****Produktbeschreibung**

Küchenarmatur Niederdruck  
chrom  
Flexschläuche 3/8" DIN DVGW  
Strahlregler Niederdruck  
mit verstärkter Kartuschenbefestigung  
mit Schnellbefestigung  
mit Durchflussbegrenzer 5 l/min  
mit Sockelscheibe

**Ausschreibungstext**

Z056832-00010  
Heinrich Schulte  
Küchenarmatur Niederdruck  
alpha\_350  
chrom  
Ausladung 205 mm  
Höhe bis Strahlregler 165 mm  
Maximale Höhe 175 mm  
Kartusche 35 mm  
mit Heißwasser- und Durchflussbegrenzer  
Auslauf schwenkbar  
Werkstoffe nach TrinkwV und UBA  
Hebel Metall  
Flexschläuche 3/8" DIN DVGW  
Strahlregler Niederdruck  
für Standmontage  
mit verstärkter Kartuschenbefestigung  
mit Schnellbefestigung  
mit Durchflussbegrenzer 5 l/min  
mit Sockelscheibe

VPE: 1

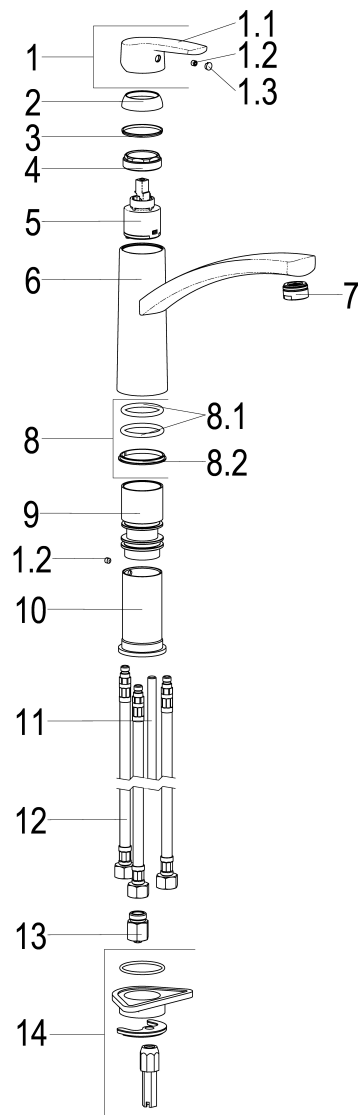
GTIN: 4020929568333

SCIP: 5d75ccaa-d20b-41d8-84b0-9498ffa9b003





## Explosionszeichnung



## Ersatzteilliste

Pos.	Beschreibung	Artikel-Nr.
01	SH BEDIENUNGSHEBEL ALPHA_100	Z056990-00010
04	SH ROSETTE M37 X 1,5 / D:39,7X12	Z009110-00010
05	SH KARTUSCHE F. HOCH- /NIEDERDRUCK	Z000074-00000
07	SH STRAHLREGLER ND	Z013924-00010
08	SH DICHTUNGSSATZ FÜR SERIE 61	Z001812-00000
11	SH GEWINDESTANGE M8 X 130	Z009072-00000
12	SH FLEXSCHLAUCH M8 X 1 - 3/8"	Z009177-00000
13	SH DURCHFLUSSBEGRENZER 3/8"	Z019389-00000
14	SH SCHNELLVERSCHRAUBUNG KOMPLETT	Z009295-00000

## Optionales Zubehör

Beschreibung	Artikel-Nr.
SH SOCKEL FÜR KÜCHENARMATUREN	Z081073-00010

## Durchflussdiagramm

