

1. Lieferumfang / Technische Daten



Art.-Nr. 72-207002

Inhalt:

- 1 x Aufbaugruppe HK für unregelte Heiz- und Kühlkreise
- 1 x EPP-Isolierung, gemäß EnEV
- 1 x Dichtungssatz EPDM (4-fach)
- optional mit Umwälzpumpe (inkl. Bedienungsanleitung)
- Bedienungsanleitung Aufbaugruppe



Für eine ordnungsgemäße Montage verwenden Sie bitte geeignetes Werkzeug.

Auslegungsdaten:

- max. Wärmeleistung 20kW bei ΔT 20K
- max. Volumenstrom von 0,86 m³/h
- max. Betriebstemperatur 100°C
- max. Betriebsdruck 6 bar

technischer Aufbau:

- Vor- & Rücklaufverrohrung aus profiliertem Edelstahlspezialprofil VA 1.4301
- Thermometerkugelhähne 0-120°C im Vor- & Rücklauf
- zusätzlicher Pumpenkugelhahn im VL
- Rückflussverhinderer im VL über der Pumpe (HK 0 - 130) bzw. im RL (HK 0 - 180)
- HK - WMZ mit Distanzrohr 3/4" AG, L 110mm, für Einbau Wärmezähler bis Qn 1,5 für den Fühlereinbau sind Anschlüsse (1/2" IG) unter den Thermometerkugelhähnen vorgesehen
- mit Pumpendistanzstück 130 mm, 1" AG flachdichtend, bei HK - 130 oder
- mit Pumpendistanzstück 180 mm, 1 1/2" AG flachdichtend, bei HK - 180 oder
- Umwälzpumpen Fabrikat Grundfos oder Lowara (siehe 4. Artikelübersicht)
- Befestigung bauseits - über Verdrehsicherung - an Wand möglich

Anschlüsse:

Stützenabstand 125 mm; Vorlauf werkseitig rechts angeordnet

primär: VL & RL mit 1" AG flachdichtend (passend für strawi 125 VA Kesselverteiler)

sekundär: VL & RL mit 1" Überwurfmutter flachdichtend

modularer Aufbau mit strawi 125 VA Kesselverteiler und Zubehör

ACHTUNG

Wartungsarbeiten dürfen nur im drucklosen Zustand erfolgen.

2. Sicherheitshinweise

Bestimmungsgemäßer Einsatz

Bei der Anwendung muss auf die zulässige Primär-Betriebstemperatur (max. 100°C) und den zulässigen Betriebsdruck (max. 6 bar) geachtet werden. Rohrleitungen sind vollständig mit Wasser zu füllen, zu spülen und zu entlüften (Heizungswasser gemäß VDI 2035).

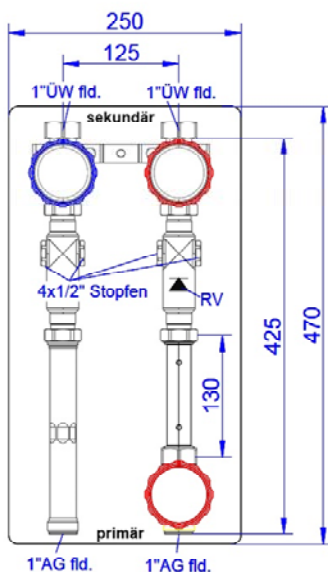
Medium

Nicht aggressive Flüssigkeiten (z. B. Wasser und geeignete Wasser-Glykollgemische gemäß VDI 2035). Nicht für Dampf, ölhaltige und aggressive Medien geeignet.

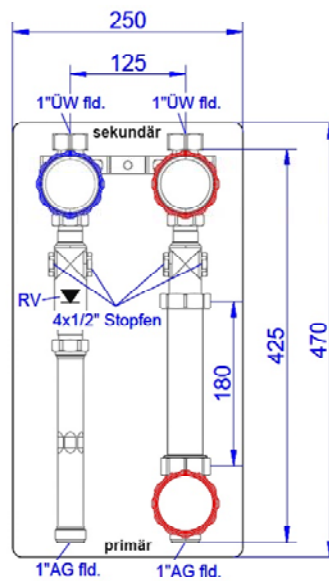
Einbau

Montage, Erstinbetriebnahme, Reparaturen und Wartung dürfen nur von autorisierten Fachkräften (Heizungsfachbetrieb / Vertragsinstallationsunternehmen) durchgeführt werden. Eine Haftung des Herstellers gemäß den gesetzlichen Bestimmungen ist nur unter Einhaltung der oben genannten Bedingungen gegeben.

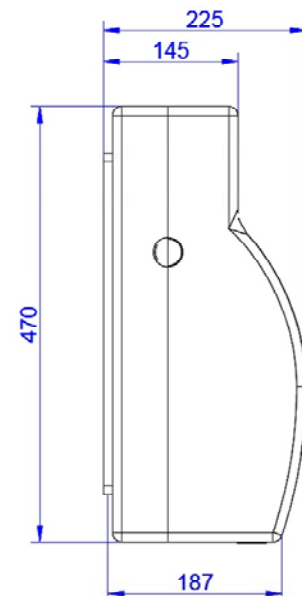
3. Bemaßung



Art.-Nr. 72-107001



Art.-Nr. 72-207001



4. Artikelübersicht

strawi 125 VA Aufbaugruppe ohne Pumpe	HK 0 - 130	HK 0 - 130 - WMZ	HK 0 - 180	HK 0 - 180 - WMZ
max. Leistung bei ΔT 20K in kW	20	20	20	20
Wärmemengenzählereinbaumaß	-	Länge 110 mm; 3/4" AG	-	Länge 110 mm; 3/4" AG
Einbaulänge / Anschlussgewinde Pumpe	130 mm; 1" AG	130 mm; 1" AG	180 mm; 1 1/2" AG	180 mm; 1 1/2" AG
Art.-Nr.	72-107001	72-107002	72-207001	72-207002

strawi 125 VA Aufbaugruppe	HK 1	HK 3	HK 5
max. Leistung bei ΔT 20K in kW	20	20	20
Fabrikat Umwälzpumpe	Grundfos	Grundfos	Lowara
Bezeichnung Umwälzpumpe	UPM3 Auto L 15-50	Alpha 2 15-40	eco OEM 15-40
Energieeffizienzklasse Umwälzpumpe	A	A	A
Art.-Nr.	72-007001	72-007011	72-007019

strawi 125 VA Aufbaugruppe mit WMZ	HK 1 - WMZ	HK 3 - WMZ	HK 5 - WMZ
max. Leistung bei ΔT 20K in kW	20	20	20
Fabrikat Umwälzpumpe	Grundfos	Grundfos	Lowara
Bezeichnung Umwälzpumpe	UPM3 Auto L 15-50	Alpha 2 15-40	eco OEM 15-40
Energieeffizienzklasse Umwälzpumpe	A	A	A
Wärmemengenzählereinbaumaß	Länge 110 mm; 3/4" AG	Länge 110 mm; 3/4" AG	Länge 110 mm; 3/4" AG
Art.-Nr.	72-007002	72-007012	72-007020