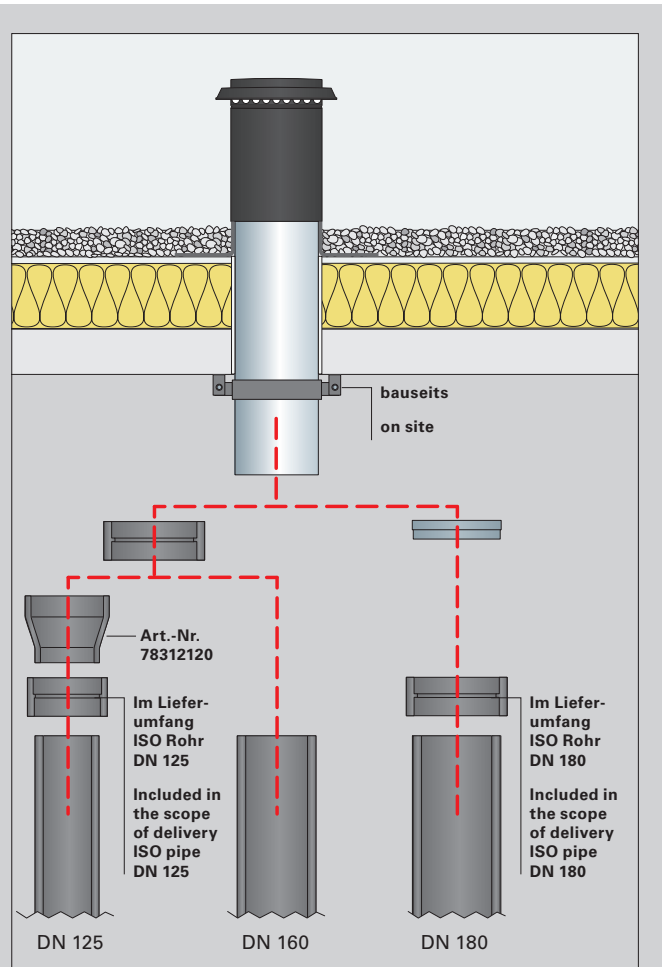
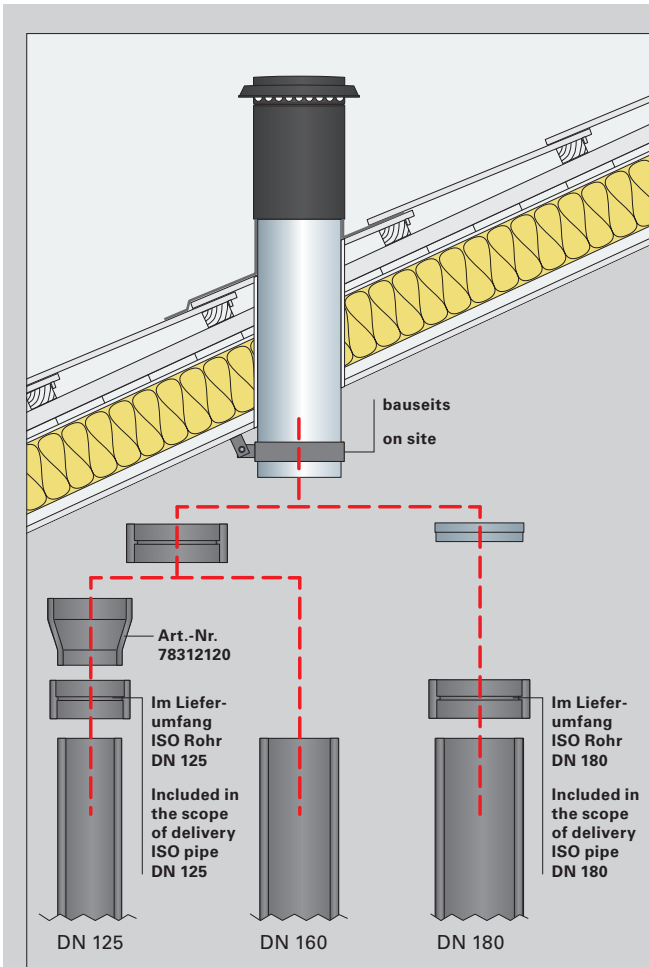
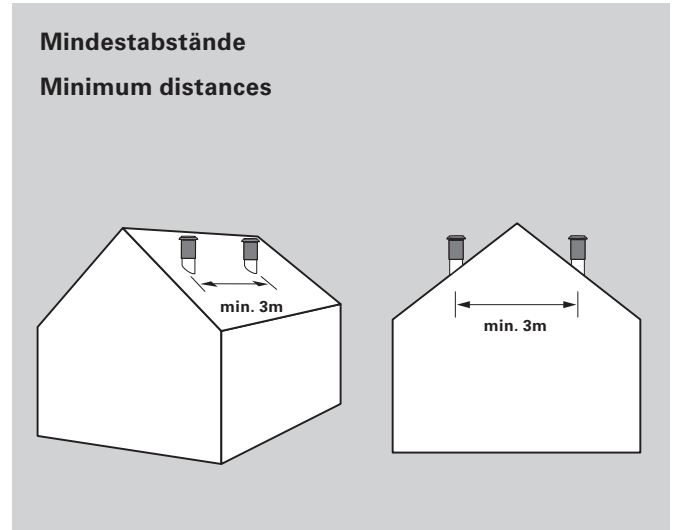
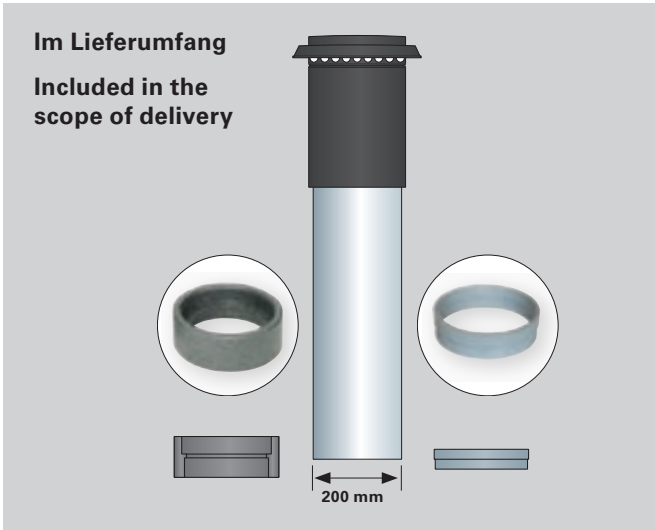
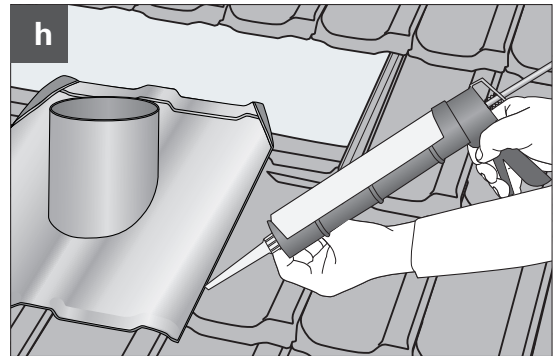
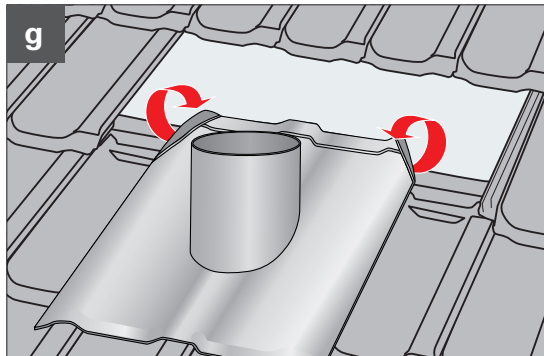
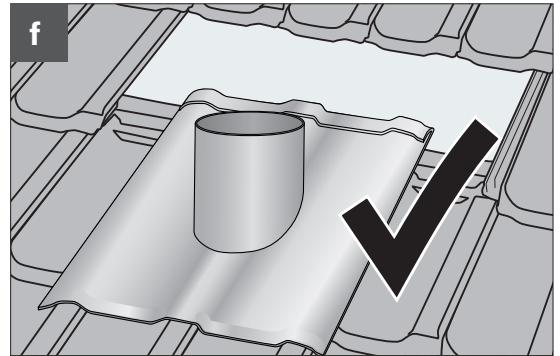
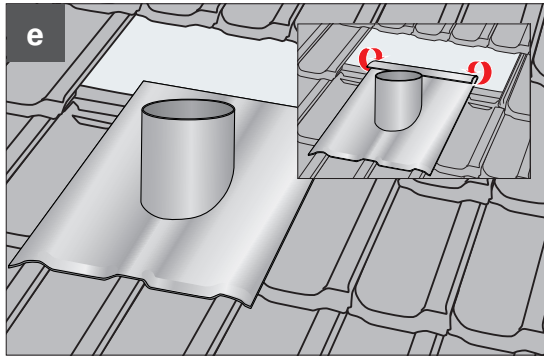
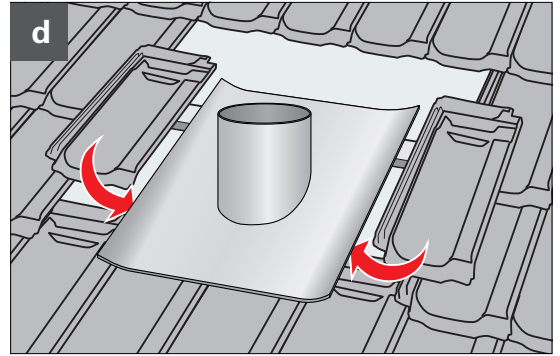
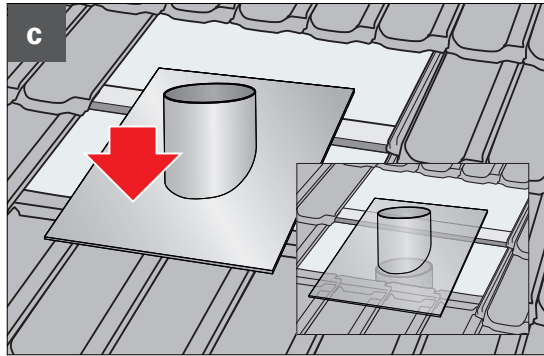
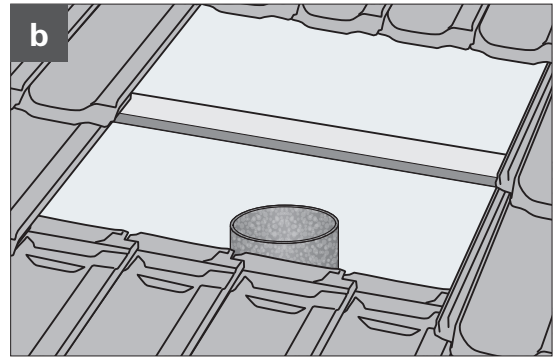
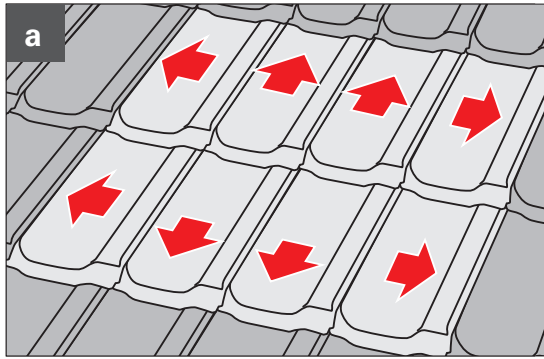


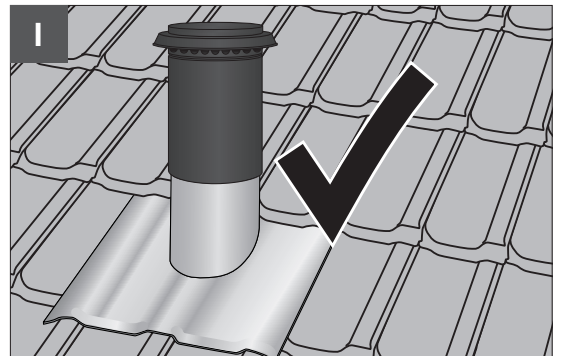
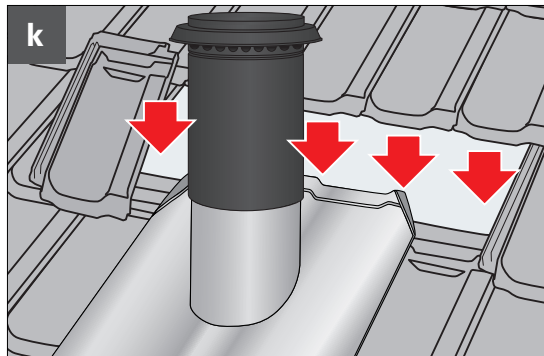
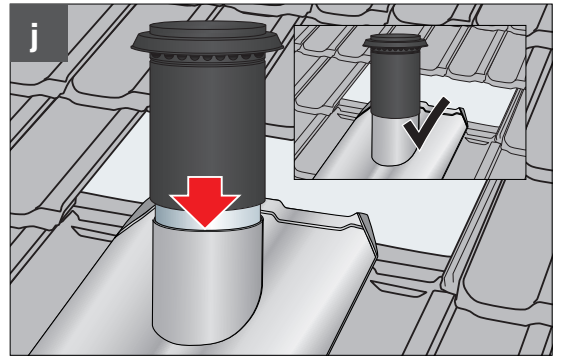
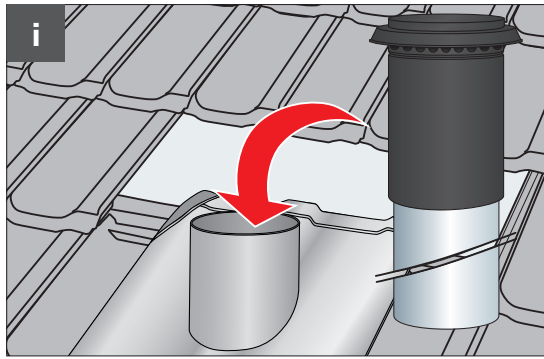
Montageanleitung / Mounting instructions

profi-air® Dachhaube profi-air® roof vent cap

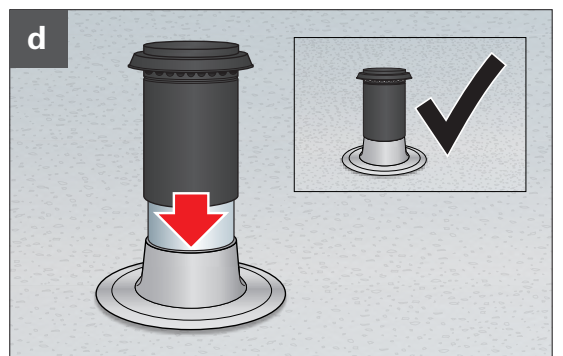
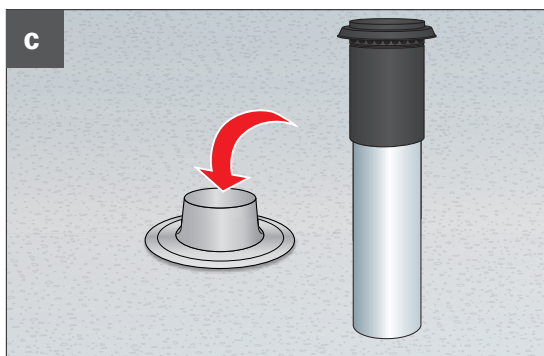
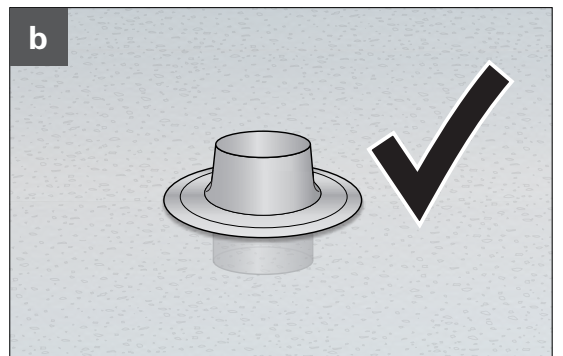
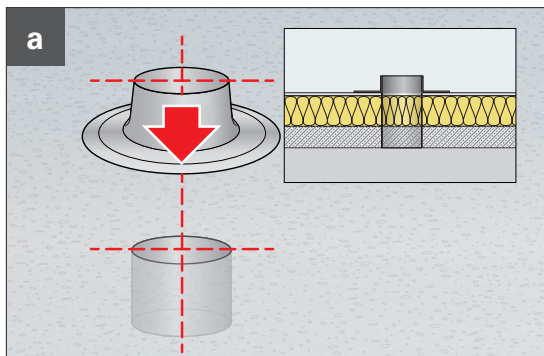


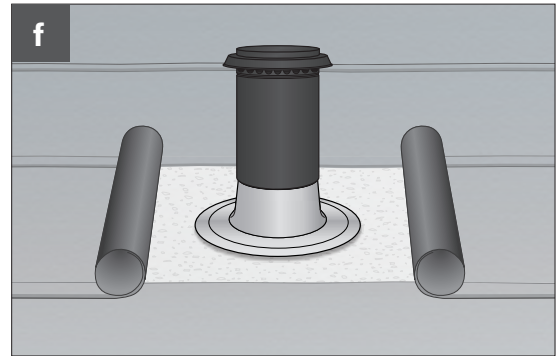
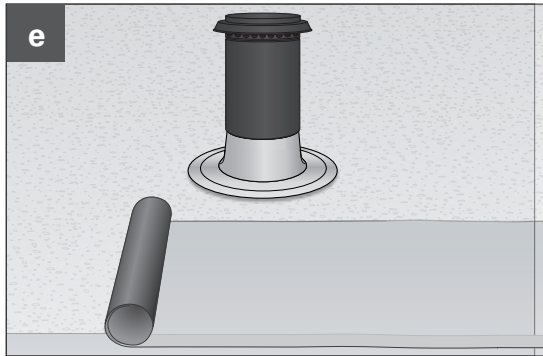
1





2





Dachdurchdringungen der luftdichten Gebäudehülle sind fachgerecht und ordnungsgemäß abzudichten bzw. auszuführen.
Die vor Ort geltenden allg. Vorschriften sind zu beachten.

Roof penetrations of the airtight building envelope must be sealed and/or performed professionally and properly.
Locally applicable general provisions must be observed.

