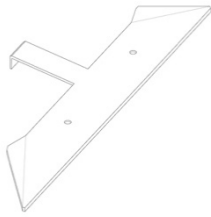


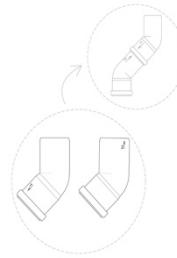
Parts List | Lieferumfang



1 x fitting No. 1  
1 x Beschlag Nr. 1



2 x screws fitting No. 1  
2 x Schrauben Beschlag Nr. 1



2 x 45° bend  
2 x 45° Bogen

Fitting Kit:



1 x uriLOCK 0,3 L



1 x uriCLEAN 0,5 L



1 x uriCLOTH



1 x Cover  
1 x Deckel



1 x suction device  
1 x Saugnapf

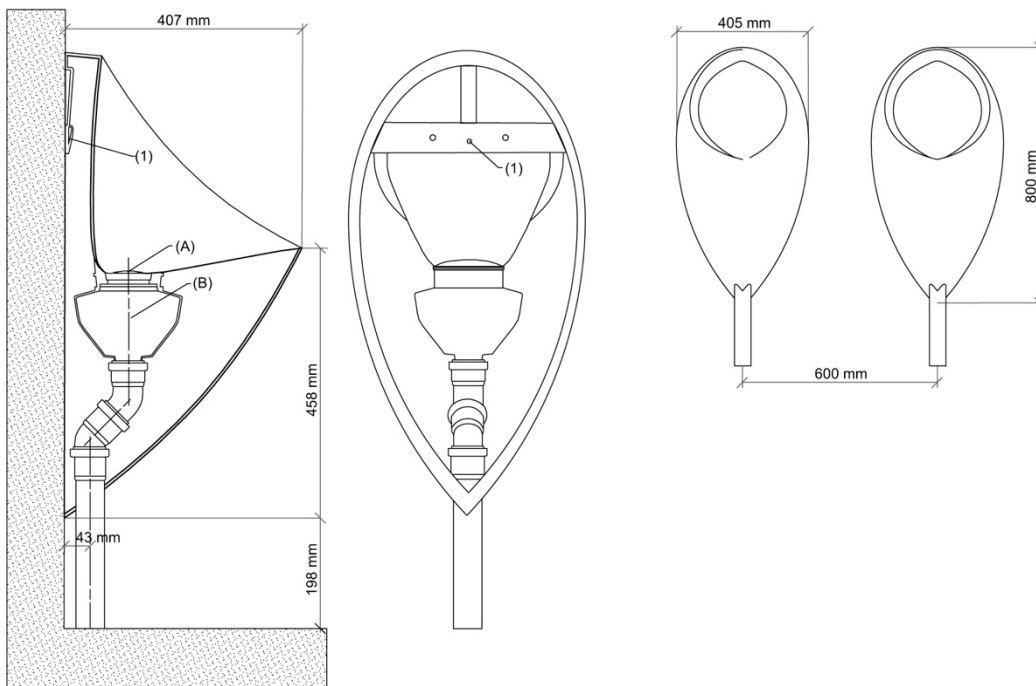
Note | Hinweis:

**EN** If you retrofitting existing flushing urinals with uridan waterless urinals, please ensure that the sewer line is jetted and clean of uric scale before installation. The uridan urinals work without water, and therefore should only be connected with  $\varnothing$  50 mm drainpipes. Installation should be carried out by authorized plumbers.

**DE** Abwasserleitungen, die vorher von wassergespülten Urinalen benutzt wurden, müssen vor der Montage der uridan-Urinalen gereinigt werden. Es muss sichergestellt sein, dass der Urinstein und andere Ablagerungen, die sich durch die Wasserspülung gebildet haben, beseitigt sind, bevor uridan-Urinalen montiert werden. Ein Durchspülen der Rohre genügt nicht. uridan-Urinalen funktionieren ohne Wasserspülung. Sie müssen daher nur an ein Abwasserrohr mit  $\varnothing$  50 mm angeschlossen werden. Die Montage darf nur von zugelassenen Installateuren nach den geltenden gesetzlichen Vorschriften im jeweiligen Land ausgeführt werden.

**ADMIRAL GV-10**

glass fibre reinforced plastic (GFP) | glasfaserverstärkter Kunststoff (GFK) | vertical | vertikal



**EN**

1. Mark holes for fitting No. (1) and install it.
2. Mount the wastewater pipes using the sketch. Hold the urinal against the wall and push firmly onto the fitting No. (1).
3. Fill the waste trap Pos. (B) full with water.
4. Insert the stainless steel cover Pos. (A).
5. Pour 1 bottle uriLOCK ( 0,3 liter) over the cover.
6. Seal the gap between the wall and the urinal with silicone. **Please note:** Do not put any silicone on the lower tip of the urinal!  
The uridan urinal is now ready for use!

Please leave customer care booklet, cleaning and maintenance instructions and suction device with customer.

**DE**

1. Löcher bohren und Beschlag Nr. (1) montieren.
2. Abwasserrohre anhand der Skizze montieren, Urinal an die Wand halten und fest auf Beschlag Nr. (1) schieben.
3. Geruchsverschluss Pos. (B) mit Wasser auffüllen und Urinal auf Dichtheit prüfen.
4. Deckel Pos. (A) einsetzen.
5. 0,3 l Flasche uriLOCK einfüllen.
6. Auf Wunsch Fuge zwischen Wand und Urinal mit Silikon abdichten. **Wichtig:** Untere Spitze des Urinals nicht silikonieren.  
Das uridan-Urinal ist nun funktionsbereit!

Übergeben Sie bitte dem Kunden die im Verpackungskarton beiliegende Reinigungs- und Wartungsvorschrift sowie den beiliegenden Saugnapf, und weisen Sie das Reinigungspersonal anhand dieser Unterlagen ein.