

Montage-, Inbetriebnahme- und Bedienungsanleitung

# Durchflusswassererwärmer Thermodual FLS-Combi (MFWC-Version)



Betriebsanleitung immer griffbereit am Gerät aufbewahren!

Vor Beginn aller Arbeiten Betriebsanleitung lesen!

**Achtung!**

Achtung! Vor Inbetriebnahme Gerät auf mängelfreien Zustand und technisch einwandfreie Funktion kontrollieren!

<b>1. Allgemeines</b>	<b>3</b>
1.1 Informationen zur Betriebsanleitung	3
1.2 Mitgeltende Unterlagen	3
1.3 Symbolerklärungen	3
1.4 Haftung und Gewährleistung	4
1.5 Urheberrecht	4
1.6 Ersatzteile	4
1.7 Demontage	4
1.8 Entsorgung	5
<b>2.0 Sicherheit</b>	<b>6</b>
2.1 Allgemeines	6
2.2 Verantwortung des Betreibers	6
2.3 Bestimmungsgemäße Verwendung	6
2.4 Möglicher Missbrauch	7
2.5 Arbeitssicherheit	7
2.6 Persönliche Schutzausrüstung	7
2.7 Gefahren, die von dem Gerät ausgehen können	8
2.8 NOT-AUS-Schalter	8
2.9 Bedienpersonal	9
2.10 Verhalten im Gefahrenfall und bei Unfällen	9
2.11 Restgefahren / Gefahrenanalyse	10
<b>3.0 Technische Daten</b>	<b>11</b>
3.1 Technische und Hauptsystemdaten	11
3.1.1 CE Typenschild	11
3.1.2 Legende und Bezeichnungen	11
<b>4.0 Funktion</b>	<b>12</b>
<b>5.0 Aufbau und Installation</b>	<b>14</b>
5.1 Aufbau und Aufstellung / Allgemeines	14
<b>6.0 Transport, Verpackung und Lagerung</b>	<b>16</b>
6.1 Transport von Paletten mit dem Gabelstapler	16
6.2 Transportinspektion	17
6.3 Verpackung	17
6.4 Lagerung	17
<b>7.0 Installation</b>	<b>18</b>
7.1 Montagevorbereitung	18
7.2 Primärseitiger Anschluss, Heizmedium (z. B. Fernwärme)	18
7.3 Sekundärseitiger Anschluss, Trinkwasser	18
7.4 Elektro-Anschluss	18
7.4.1 Elektrischer Anschluss Frischwasser-Controller MFWC	19
7.5 Montage von ThermoDual FLS-Combi	21
7.6 Montage von Option Schichtkontrolle	21
<b>8.0 Inbetriebnahme</b>	<b>22</b>
8.1 Voraussetzungen zur Inbetriebnahme	22
8.2 Voraussetzungen zur Inbetriebnahme, Trinkwassernetz	22
8.3 Primärseitige Inbetriebnahme	22
8.4 Regler	23
8.5 Störung und Außerbetriebnahme	23
8.6 Erneute Inbetriebnahme nach einer Störung	23
8.7 Regler Danfoss Voreinstellungen	23
<b>9.0 Bedienung</b>	<b>25</b>
9.1 Einschalten	25
9.2 Ausschalten	25
9.3 Wiederinbetriebnahme	25
<b>10.0 Wartung</b>	<b>26</b>
10.1 Sicherheitshinweise	26
10.2 Wartungsarbeiten	27
10.3 Maßnahmen nach Wartungsarbeiten	27
<b>11.0 Störungen</b>	<b>28</b>
11.1 Funktionsstörungen	28
11.2 Verhalten bei Störungen	29
<b>12.0 Ersatzteile</b>	<b>29</b>
<b>Index</b>	<b>30</b>
Anhang	31
Aufbau / Bauteilpositionierung	31
Grundfos Durchflusssensor VFS 5-100	32
Verdrahtungspläne	34
Konformitätserklärung (Original Englisch und deutsche Fassung)	40
Herstellereklärung (Original Englisch und deutsche Fassung)	46

**1. Allgemeines**
**1.1 Informationen zur Betriebsanleitung**

Diese Betriebsanleitung beschreibt die Installation, Bedienung und Wartung der Anlage. Die Einhaltung aller angegebenen Sicherheitshinweise und Handlungsanweisungen ist Voraussetzung für sicheres Arbeiten und sachgerechten Umgang mit der Anlage. Darüber hinaus sind die für den Einsatzbereich der Anlage geltenden örtlichen Unfallverhütungsvorschriften und allgemeinen Sicherheitsbestimmungen einzuhalten. Die Betriebsanleitung ist Produktbestandteil und in unmittelbarer Nähe des Bedienplatzes der Anlage für das Installations-, Bedienungs-, Wartungs- und Reinigungspersonal jederzeit zugänglich aufzubewahren.

Die grafischen Abbildungen in dieser Anleitung sind zur besseren Darstellung der erläuterten Sachverhalte nicht unbedingt maßstabsgerecht und können von der tatsächlichen Ausführung der Anlage geringfügig abweichen. Neben dieser Betriebsanleitung gelten die Betriebsanleitungen der verbauten Komponenten. Die darin enthaltenen Hinweise – insbesondere Sicherheitshinweise – sind zu beachten!

**1.2 Mitgeltende Unterlagen**

Die einzelnen Komponenten der Anlage sind – soweit nicht anders ausgewiesen – Zukaufbaugruppen anderer Hersteller. Alle an der Anlage verwendeten Komponenten sind von ihren Herstellern Gefährdungsbeurteilungen unterzogen worden. Die Übereinstimmung der Konstruktionen mit den geltenden europäischen und nationalen Vorschriften wurde von den Herstellern der Komponenten erklärt. Die Konformitätserklärungen der Hersteller sowie

die Betriebs-, Wartungs- und Instandsetzungsanleitungen zu den einzelnen Anlagenkomponenten sind untrennbare Bestandteile der Anlagendokumentation. Die in den Herstellerdokumenten enthaltenen Anweisungen zur Sicherheit, Aufstellung und Installation, Bedienung, Instandhaltung, Demontage und Entsorgung der Komponenten sind vom Bedienpersonal der Anlage uneingeschränkt zu befolgen.

**1.3 Symbolerklärungen**

Wichtige sicherheits- und gerätetechnische Hinweise in dieser Betriebsanleitung sind durch Warnhinweise gekennzeichnet. Die Hinweise sind unbedingt zu befolgen, um Unfälle, Personen und Sachschäden zu vermeiden.


**WARNUNG!**

Dieses Symbol kennzeichnet Gefahren, die zu Gesundheitsbeeinträchtigungen, Verletzungen, bleibenden Körperschäden oder zum Tode führen können.

Halten Sie die angegebenen Hinweise zur Arbeitssicherheit unbedingt genau ein und verhalten Sie sich in diesen Fällen besonders vorsichtig!


**WARNUNG!**

Gefahr durch elektrischen Strom! Dieses Symbol macht auf gefährliche Situationen durch elektrischen Strom aufmerksam. Bei Nichtbeachtung der Sicherheitshinweise besteht die Gefahr schwerer Verletzungen oder des Todes. Die auszuführenden Arbeiten dürfen nur von einer eingewiesenen Elektrofachkraft ausgeführt werden.


**ACHTUNG!**

Dieses Symbol kennzeichnet Hinweise, deren Nichtbeachtung Beschädigungen, Fehlfunktionen und/oder Ausfall der Anlage zur Folge haben kann.


**HINWEIS!**

Dieses Symbol hebt Tipps und Informationen hervor, die für eine effiziente und störungsfreie Bedienung der Anlage zu beachten sind.

**1.4 Haftung und Gewährleistung**

Alle Angaben und Hinweise in dieser Betriebsanleitung wurden unter Berücksichtigung der geltenden Vorschriften, des aktuellen ingenieurtechnischen Entwicklungsstandes sowie unserer langjährigen Erkenntnisse und Erfahrungen zusammengestellt.

Der tatsächliche Lieferumfang kann bei Sonderausführungen, der Inanspruchnahme zusätzlicher Bestelloptionen oder auf Grund neuester technischer Änderungen von den hier beschriebenen Erläuterungen und zeichnerischen Darstellungen abweichen. Bei Fragen wenden Sie sich bitte an den Hersteller.

Technische Änderungen am Produkt im Rahmen der Verbesserung der Gebrauchseigenschaften und der Weiterentwicklung behalten wir uns vor. Bauteile wie z.B. Werkzeuge, die beim Gebrauch des Gerätes bestimmungsgemäß der Abnutzung und/oder normalem Verschleiß unterliegen, sowie Hilfs- und Verbrauchsstoffe wie Fette, Öle oder Reinigungsmittel fallen nicht unter die Gewährleistung.

Im Übrigen gelten die im Liefervertrag vereinbarten Verpflichtungen, die allgemeinen Geschäftsbedingungen sowie die Lieferbedingungen des Herstellers und die zum Zeitpunkt des Vertragsabschlusses gültigen gesetzlichen Regelungen.



Diese Betriebsanleitung ist vor Beginn aller Arbeiten am und mit dem Gerät, insbesondere vor der Inbetriebnahme, sorgfältig durchzulesen! Für Schäden und Störungen, die sich aus der Nichtbeachtung der Betriebsanleitung ergeben, übernimmt der Hersteller keine Haftung.

**1.5 Urheberrecht**

Die Betriebsanleitung ist vertraulich zu behandeln. Sie ist ausschließlich für die an und mit der Anlage beschäftigten Personen bestimmt. Die Überlassung der Betriebsanleitung an Dritte ohne schriftliche Zustimmung des Herstellers ist unzulässig. Bei Erfordernis wenden Sie sich an den Hersteller.

Vervielfältigungen in jeglicher Art und Form – auch auszugsweise – sowie die Verwertung und/ oder Mitteilung des Inhaltes sind ohne schriftliche Freigabeerklärung des Herstellers nicht gestattet. Zuwiderhandlungen verpflichten zu Schadensersatz. Weitere Ansprüche bleiben vorbehalten.



Die inhaltlichen Angaben, Texte, Zeichnungen, Bilder und sonstigen Darstellungen sind urheberrechtlich geschützt und unterliegen weiteren gewerblichen Schutzrechten. Jede missbräuchliche Verwertung ist strafbar.

**1.6 Ersatzteile**

Nur Original-Ersatzteile des Herstellers verwenden.

Bei Verwendung nicht freigegebener Ersatzteile verfallen sämtliche Garantie-, Service-, Schadenersatz- und Haftpflichtansprüche gegen den Hersteller oder seine Beauftragten, Händler und Vertreter.


**ACHTUNG!**

Falsche oder fehlerhafte Ersatzteile können zu Beschädigungen, Fehlfunktionen oder Totalausfall der Anlage führen.

**1.7 Demontage**

Zur Aussonderung Gerät reinigen und unter Beachtung geltender Arbeitsschutz- und Umweltschutzvorschriften zerlegen.

Vor Beginn der Demontage:

- Gerät ausschalten und gegen Wiedereinschalten sichern.
- Gesamte Energieversorgung vom Gerät physisch trennen, gespeicherte Restenergien vorschriftsgemäß entladen.
- Betriebs- und Hilfsstoffe sowie restliche Verarbeitungsmaterialien umweltgerecht entfernen.


**WARNUNG!**

Verletzungsgefahr! Gespeicherte Restenergien, kantige Bauteile, Spitzen und Ecken am und im Gerät oder an den benötigten Werkzeugen können Verletzungen verursachen. Sämtliche Arbeiten bei der Demontage des Gerätes dürfen deshalb nur von Fachpersonal vorgenommen werden.


**WARNUNG!**

Kein Trinkwasser! Trinkwasser in über einen längeren Zeitraum nicht benutzten Anlagenteilen kann unter Umständen keine Trinkwasserqualität mehr aufweisen. Verhindern Sie derartigen Gebrauch und entleeren die Anlagenteile und führen das Wasser der Entsorgung zu.

### 1.8 Entsorgung

Sofern keine Rücknahme- oder Entsorgungsvereinbarung getroffen wurde, zerlegte Bestandteile nach sachgerechter Demontage der Wiederverwertung zuführen:

- Metallische Materialreste verschrotten.
- Plastikelemente zum Kunststoffrecycling geben.
- Übrige Komponenten nach Materialbeschaffenheit sortiert entsorgen.
- Restmedien fachgerecht entsorgen. Bei der Einleitung von Zusatzstoffen (z. B. Glykol u. Ä.) sind die geltenden Rechtsvorschriften zu beachten.

Betriebsstoffe wie Fette, Öle, Konservierungs- und Reinigungsmittel aus dem Gerät sortenrein und umweltgerecht entfernen. Dabei geeignete und für die betreffenden Betriebsstoffe zugelassene Auffang- und Aufbewahrungsbehälter verwenden. Behälter mit Angaben über Inhalt, Füllstand und Datum eindeutig kennzeichnen und bis zur endgültigen Entsorgung so lagern, dass eine missbräuchliche Verwendung ausgeschlossen ist.



#### **ACHTUNG!**

Elektroschrott, Elektronikkomponenten, Schmier- und andere Hilfsstoffe unterliegen der Sondermüllbehandlung und dürfen nur von zugelassenen Fachbetrieben entsorgt werden!

### 2. Sicherheit

Dieser Abschnitt gibt einen Überblick über alle wichtigen Sicherheitsaspekte für einen optimalen Schutz des Personals sowie für den sicheren und störungsfreien Betrieb des Gerätes. Zusätzlich beinhalten die einzelnen Kapitel konkrete, mit Symbolen gekennzeichnete Sicherheitshinweise zur Abwendung unmittelbarer Gefahren.

#### 2.1 Allgemeines

Das Gerät ist zum Zeitpunkt seiner Entwicklung und Fertigung nach geltenden, anerkannten Regeln der Technik gebaut und gilt als betriebssicher. Es können vom Gerät jedoch Gefahren ausgehen, wenn es von nicht fachgerecht ausgebildetem Personal, unsachgemäß oder nicht bestimmungsgemäß verwendet wird. Jede Person, die mit Arbeiten am oder mit dem Gerät beauftragt ist, muss daher die Betriebsanleitung vor Beginn der Arbeiten gelesen und verstanden haben. Dem Betreiber wird empfohlen, sich vom Personal die Kenntnis der Betriebsanleitung nachweislich bestätigen zu lassen. Veränderungen jeglicher Art sowie An- oder Umbauten am Gerät sind untersagt.

Alle Sicherheits-, Warn- und Bedienungshinweise am Gerät sind stets in gut lesbarem Zustand zu halten. Beschädigte Schilder oder Aufkleber müssen sofort erneuert werden.

Angegebene Einstellwerte oder -bereiche sind unbedingt einzuhalten.



#### HINWEIS!

Umbau und Erweiterungsmaßnahmen stimmen Sie immer mit dem Hersteller ab.

#### 2.2 Verantwortung des Betreibers

- Betriebsanleitung stets in unmittelbarer Nähe des Gerätes und für das Installations-, Bedienungs-, Wartungs- und Reinigungspersonal jederzeit zugänglich aufbewahren.
- Gerät nur in technisch einwandfreiem und betriebssicherem Zustand betreiben.
- Sicherheitseinrichtungen immer frei erreichbar vorhalten und regelmäßig prüfen.

Die Angaben zur Arbeitssicherheit beziehen sich auf die zum Zeitpunkt der Herstellung des Gerätes gültigen Verordnungen der Europäischen Union. Der Betreiber ist verpflichtet, während der gesamten Einsatzzeit des Gerätes die Übereinstimmung der benannten Arbeitssicherheitsmaßnahmen mit dem aktuellen Stand der Regelwerke festzustellen und neue Vorschriften zu beachten. Außerhalb der Europäischen Union sind die am Einsatzort des Gerätes geltenden Arbeitssicherheitsgesetze sowie regionalen Vorschriften und Bestimmungen einzuhalten. Neben den Arbeitssicherheitshinweisen in dieser Betriebsanleitung sind die für den Einsatzbereich des Gerätes allgemein gültigen Sicherheits-, Unfallverhütungs- und Umweltschutzvorschriften zu beachten und einzuhalten.

Der Betreiber und das von ihm autorisierte Personal sind verantwortlich für den störungsfreien Betrieb des Gerätes sowie für eindeutige Festlegungen über die Zuständigkeiten bei Installation, Bedienung, Wartung und Reinigung des Gerätes. Die Angaben der Betriebsanleitung sind vollständig und uneingeschränkt zu befolgen! Der Betreiber hat darüber hinaus sicherzustellen, dass

- in einer Gefährdungsbeurteilung weitere Gefahren ermittelt werden, die sich durch die speziellen Arbeitsbedingungen am Einsatzort des Gerätes ergeben.
- in einer Betriebsanweisung alle weiteren Arbeits- und Sicherheitshinweise festgelegt werden, die aus der Gefährdungsbeurteilung der Arbeitsplätze am Gerät resultieren.

Es gilt die Betriebssicherheitsverordnung (BetrSichV, BGI 1 2016).

#### 2.3 Bestimmungsgemäße Verwendung

Die Betriebssicherheit des Gerätes ist nur bei bestimmungsgemäßer Verwendung entsprechend der Angaben in der Betriebsanleitung gewährleistet. Die Fernwärmeübergabestation dient zur Bereitstellung von Wärmeenergie aus dem Versorgungsnetz eines Energieunternehmens durch Übertragung der Wärmeleistung auf eine kundenseitige Hausanlage.

Zur bestimmungsgemäßen Verwendung zählt auch die korrekte Einhaltung der Montage-, Betriebs-, Wartungs- und Reinigungsanleitungen.

Jede darüber hinausgehende und/oder andersartige Verwendung des Gerätes ist untersagt und gilt als nicht bestimmungsgemäß! Ansprüche jeglicher Art gegen den Hersteller und/oder seine Bevollmächtigten wegen Schäden aus nicht bestimmungsgemäßer Verwendung des Gerätes sind ausgeschlossen. Für alle Schäden bei nicht bestimmungsgemäßer Verwendung haftet allein der Betreiber und/oder der Eigentümer.

## ThermoDual FLS-Combi

### 2.4 Möglicher Missbrauch

Das Gerät wird innerhalb einer Anlage eingesetzt und besitzt keine eigene Steuerung. Der Betreiber hat durch die Installation geeigneter Sicherheitseinrichtungen dafür zu sorgen, dass das Gerät stillgesetzt werden kann, sobald eine Gefahrensituation oder Störung auftritt.

Jede andere als die bestimmungsgemäße Verwendung der Maschine kann zu gefährlichen Situationen führen. Deshalb:

- Trinkwassererwärmungssysteme grundsätzlich nur bestimmungsgemäß nach den Angaben in diesem Dokument, insbesondere unter Einhaltung der in den Technischen Daten angegebenen Einsatzgrenzen verwenden.
- Jede darüber hinausgehende oder andersartige Benutzung der Trinkwassererwärmungssysteme unterlassen.
- Umbau, Umrüstung oder Veränderung der Konstruktion oder einzelner Ausrüstungsteile mit dem Ziel der Änderung des Einsatzbereiches oder der Verwendbarkeit der Trinkwassererwärmungssysteme unterlassen.



#### Hinweis!

z. B. Not-Aus-Taster etc.



#### WARNUNG!

Gefahr durch nicht bestimmungsgemäße Verwendung!

### 2.5 Arbeitssicherheit

Durch das Befolgen der Hinweise zur Arbeitssicherheit kann eine Gefährdung von Personen und/oder der Anlage verhindert werden.

Das Nichtbeachten dieser Hinweise kann eine Gefährdung von Personen und Gegenständen durch mechanische Einwirkungen oder den Ausfall der Anlage und der gesamten Arbeitsstätte bewirken.

Nichtbeachten der Sicherheitsbestimmungen führt zum Verlust jeglicher Schadenersatzansprüche.

### 2.6 Persönliche Schutzausrüstung

Bei Arbeiten am und mit dem Gerät sind grundsätzlich zu tragen:



#### Arbeitsschutzkleidung

ist eng anliegende Arbeitskleidung mit geringer Reißfestigkeit, mit engen Ärmeln und ohne abstehende Teile. Sie dient vorwiegend zum Schutz vor Erfassen durch bewegliche Maschinenteile. Keine Ringe, Ketten und sonstigen Schmuck tragen.



#### Schutzhandschuhe

zum Schutz der Hände vor Reibung, Abschürfungen, Einstichen oder tieferen Verletzungen sowie vor Berührung mit heißen Oberflächen.



#### Schutzbrille

zum Schutz der Augen vor umherfliegenden Teilen und Flüssigkeitsspritzern.



#### Sicherheitsschuhe

zum Schutz vor schweren herabfallenden Teilen und Ausrutschen auf rutschigem Untergrund.



#### Schutzhelm

zum Schutz vor herabfallenden und umherfliegenden Teilen und Materialien.

## ThermoDual FLS-Combi

### 2.7 Gefahren, die von dem Gerät ausgehen können

Das Gerät wurde einer Gefährdungsanalyse unterzogen. Die darauf aufbauende Konstruktion und Ausführung des Gerätes entspricht dem heutigen Stand der Technik. Dennoch bleiben Restrisiken bestehen! Das Gerät erzeugt einen starken Flüssigkeitsstrahl beim Öffnen von z. B. Entleerungs- oder Entlüftungsarmaturen. Das Gerät arbeitet mit einem Druck von 10 bar.



#### WARNUNG! Verletzungsgefahr!

Gefahr durch Herausspritzen von Flüssigkeiten unter hohem Druck. Bei allen Arbeiten am Gerät persönliche Schutzausrüstung tragen!



#### WARNUNG! Verletzungsgefahr!

Scharfkantige Gehäuseteile und spitze Ecken können Abschürfungen der Haut verursachen. Bei Arbeiten am Gerät Schutzhandschuhe tragen!

Das Gerät arbeitet mit elektrischen Spannungen bis 230 V und Strömen bis 16 A.



#### WARNUNG! Gefahr durch elektrischen Strom!

Die elektrischen Energien können schwerste Verletzungen verursachen. Bei Beschädigungen der Isolation oder einzelner Bauteile besteht Lebensgefahr.

- Vor Wartungs-, Reinigungs- oder Reparaturarbeiten Hauptschalter ausschalten und gegen Wiedereinschalten sichern.
- Bei allen Arbeiten an der elektrischen Anlage Gerät spannungslos schalten.
- Keine Sicherheitseinrichtungen entfernen oder durch Veränderungen außer Betrieb setzen.



#### WARNUNG! Verbrennungsgefahr!

Heiße Oberflächen können schwere Brandverletzungen verursachen. Bei allen Arbeiten am Gerät grundsätzlich Schutzhandschuhe tragen! Das Gerät arbeitet mit einer maximalen Temperatur von 95°C.

Bauteile im Gerät können automatische bewegliche Teile enthalten (Motoren, Getriebe u. ä.). Die Geräte können hohe Gewichte aufweisen.



#### WARNUNG! Quetschgefahr!

Beim Transport, auch mit Hebezeugen, können durch hohe Gewichte Quetschungen auftreten. Das Gerät kann elektrisch bewegte Komponenten (Motoren, Getriebe) beinhalten, die bei Berührung während des Betriebes ebenfalls Quetschungen hervorrufen können. Bei allen Arbeiten am Gerät grundsätzlich spannungsfrei schalten und Schutzkleidung tragen.

### 2.8 NOT-AUS-Schalter

Ein NOT-AUS-Schalter ist nicht im Gerät integriert. Der Betreiber hat dafür zu sorgen, dass NOT-AUS-Schalter in Übereinstimmung mit den gelten Unfallverhütungsvorschriften installiert werden, wenn das gesetzlich gefordert wird.



### 2.9 Bedienpersonal

Das Gerät darf nur von autorisiertem, ausgebildetem und unterwiesenem Personal bedient und instand gehalten werden. Dieses Personal muss eine spezielle Unterweisung über auftretende Gefahren erhalten haben.

Als unterwiesene Person gilt, wer über die ihr übertragenen Aufgaben und die möglichen Gefahren bei unsachgemäßem Verhalten unterrichtet und erforderlichenfalls angelernt sowie über die notwendigen Schutzeinrichtungen und Schutzmaßnahmen belehrt wurde.

Als Fachpersonal gilt, wer aufgrund seiner fachlichen Ausbildung, Kenntnisse und Erfahrungen sowie Kenntnis der einschlägigen Bestimmungen die ihm übertragenen Arbeiten beurteilen und mögliche Gefahren erkennen kann.

Liegen beim Personal nicht die notwendigen Kenntnisse vor, ist es auszubilden. Die Zuständigkeiten für die Bedienung und Instandhaltung müssen klar festgelegt und eingehalten werden, damit unter dem Aspekt der Sicherheit keine unklare Kompetenzverteilung besteht.

Das Gerät darf nur von Personen bedient und instand gehalten werden, von denen zu erwarten ist, dass sie ihre Arbeit zuverlässig ausführen. Hierbei ist jede Arbeitsweise zu unterlassen, welche die Sicherheit von Personen, der Umwelt oder des Gerätes beeinträchtigt. Personen, die unter Einfluss von Drogen, Alkohol oder die Reaktionsfähigkeit beeinflussenden Medikamenten stehen, dürfen am und mit dem Gerät keinerlei Arbeiten ausführen.

Bei der Personalauswahl müssen in Bezug auf das Mindestalter die Jugendarbeitsschutzvorschriften des jeweiligen Landes und ggf. darauf gründende berufsspezifische Vorschriften beachtet werden. Der Bediener hat mit dafür zu sorgen, dass keine nicht autorisierten Personen am oder mit dem Gerät arbeiten. Nichtautorisierte Personen, wie Besucher etc., dürfen nicht mit dem Gerät in Berührung kommen. Sie müssen einen angemessenen Sicherheitsabstand einhalten.

Der Bediener ist verpflichtet, eintretende Veränderungen am Gerät, welche die Sicherheit beeinträchtigen, sofort dem Betreiber zu melden.

---

### 2.10 Verhalten im Gefahrenfall und bei Unfällen

Im Gefahrenfall oder bei Unfällen ist das Gerät durch sofortige Betätigung eines NOT-AUS-Schalters abzuschalten. Dies kann auch durch das Öffnen einer mit Sicherheitsschaltern versehenen Schutztür oder Schutzscheibe erfolgen, die beim Öffnen die NOT-AUS-Funktion auslöst.

Sicherheitseinrichtungen mit NOT-AUS-Funktion sind nur in entsprechenden Notsituationen zu betätigen.

Sicherheitseinrichtungen dürfen nicht zum normalen Abschalten des Gerätes verwendet werden.

Stets auf Unfälle oder Feuer vorbereitet sein! Erste-Hilfe-Einrichtungen (Verbandskasten, Augenspülflasche, etc.) und Feuerlöscher in greifbarer Nähe aufbewahren.

Das Personal muss mit der Handhabung und dem Standort von Sicherheits-, Unfallmelde-, Erste-Hilfe- und Rettungseinrichtungen vertraut sein. Hierdurch wird eine Abwehr von Gefahren und bestmögliche Hilfe bei Unfällen sichergestellt.

**2.11 Restgefahren / Gefahrenanalyse**


Ort der Gefahr	Gefahrenart	Schutzziel	Maßnahme
Absperrventile und Armaturen in der Station	Quetschung bei Handbedienung	Handbedienung der Absperrventile und Armaturen muss gefahrlos möglich sein.	Durch Konstruktion genug Raum für ergonomische Bedienung vorsehen.
Verrohrung und Komponenten in der Station	Verbrennung bei Berührung	Gefahrlose Berührung bei geöffneter Station	Wärmeschutzisolierung von Rohren und Komponenten Hinweisschilder an der Station Warnhinweise in der Betriebsanleitung
Gesamte Station	Stromschlag	Gefahrlose Berührung der Station	Erfüllung des Berührungsschutzes
Gesamte Station	Verspritzen von Flüssigkeiten und/oder Dampf unter hohem Druck	Kontrollierter Abbau des Überdrucks im Störfall	Absicherung gemäß DIN 4747 T1 (Heißwasser) bzw. DIN EN 12828
Gesamte Station	Überhitzung der Station bzw. Übertragung der Hitze auf die angeschlossene Hausanlage über die zulässige Temperatur hinaus	Abstellen der Wärmezufuhr im Störfall	Absicherung gemäß DIN 4747 T1 (Heißwasser) bzw. DIN EN 12828

Im Betrieb lässt sich die Restgefahr auf den nachfolgenden alphabetischen Wert nach Suva Risikobewertung begrenzen: B5/C4/D3/E2. Das Restgefährdungspotenzial entsteht aus Nichtbeachten vorstehender Betriebsanleitung.


Die Baugruppen wurde nach expliziten Vorgaben des Betreibers hergestellt, der für Einhaltung der angegebenen Parameter, Auswahl und Qualifikation des Bedienungspersonals die Verantwortung trägt.

Die Anlage ist mit folgendem Warnschild ausgestattet, auf dem nochmals auf die wichtigsten Restgefahren hingewiesen wird:

Die Bedienung dieser Anlage ist nur durch geschultes Fachpersonal nach eingehendem Studium der beiliegenden Dokumentation zulässig. Vor Inbetriebnahme ist die Anlage zu Befüllen und vollständig zu Entlüften. Eine Überschreitung des zulässigen Betriebsüberdruckes oder der maximal zulässigen Betriebstemperatur laut Typenschild sowie ein andere, als der bestimmungsmäßige Gebrauch, ist nicht zulässig.

 **Verbrennungsgefahr** durch Berühren bzw. Austritt heißer Medien (Wasser/Dampf). Vermeiden Sie die Berührung der Baugruppe oder tragen Sie geeignete Schutzkleidung!

**Quetschgefahr** bei der Bedienung der Baugruppen.

 **Stromschlaggefahr** vor Arbeiten an der elektrischen Anlage ist diese spannungsfrei zu schalten.

Alle Flanschverbindungen, Verschraubungen sowie elektrische Klemm- und Schraubverbindungen sind **vor der Befüllung** bzw. Inbetriebsetzung der Anlage zu kontrollieren und gegebenenfalls nachzuziehen! Pumpen nur in befülltem Zustand einschalten (kein Trockenlauf!).

**Vor Inbetriebnahme sachgemäß installieren** (sofern nicht werksseitig komplett montiert):

- Sicherheitsventil / Ablass- und Wrasenleitungen entsprechend DIN 4751 bzw. DIN 1988
- Schmutzfänger im Primärvorlauf / Sekundärrücklauf
- Potentialausgleich gem. VDE 0100-Teil 540 (Erdung/Schutzleiter/Potentialausgleich)

## ThermoDual FLS-Combi

### 3.0 Technische Daten

#### 3.1 Technische und Hauptsystemdaten

Die Hauptsystemdaten finden Sie auf dem Typenschild sowie den in den Anlagen enthaltenen Unterlagen (Deckblatt, Schaltschema, Datenblatt).

##### 3.1.1 CE Typenschild

Das Typenschild ist auf der Anlage befestigt. Es enthält folgende Angaben:

- Hersteller
- Geräte-Nr.
- Baujahr
- Typ
- Leistung
- Auslegungsparameter
- Max. zul. Betriebstemperatur
- PN-Klasse

		Übergabestation				
		PRIMÄR	SEKUNDÄR	SEKUNDÄR	SEKUNDÄR	SEKUNDÄR
		Danfoss A/S, Nordborgvej 81, 6430 Nordborg, Denmark				
Hersteller		1000286420/2017/27				
Seriennummer/Prod.-Datum		004X1598/TD-FLS 245kW PUMP-CTRL MFWC				
Code/Typ		Heizung				
Verwendungszweck		2014/68/EU Article 4.3				
PED-Kategorie		230V AC / 50-60Hz				
Spannung		Trinkwassererw				
PN Klasse		10	10			
Min/Max zul. Betriebstemp		2/90	2/90			
Max zul. Betriebsdruck		10	10			
Leistung		245	245			
Temperaturprogramm		70-26/10-60				
Wärmeübertrager		XB37M-1-70				
Durchfluß		/				
Druckverlust WÜ		/				
produziert in Polen						

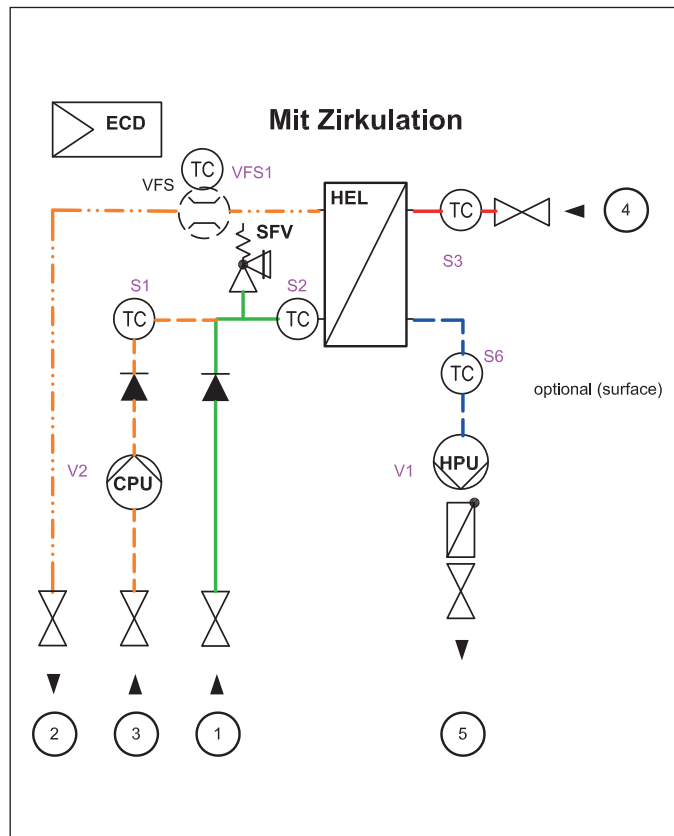
##### 3.1.2 Legende und Bezeichnungen

	Absperrkugelhahn		Umwälzpumpe (HPU = Heizungspumpe, CPU = Zirkulationspumpe) V1, V2 = Reglerbezeichnung in E-Diagramm	1 Kaltwasser (Eingang)
	Rückflussverhinderer		Durchflusssensor (VFS); VFS1 = Reglerbezeichnung in E-Diagramm	2 Warmwasser (Ausgang)
	Rückschlagventil		Temperaturfühler: S1, S2 ... = Reglerbezeichnung in E-Diagramm	3 Zirkulation
	Sicherheitsventil (SFV)		Wärmeübertrager (HEL)	4 Heizungsvorlauf
			Elektronische Regelung (ECD)	5 Heizungsrücklauf

## ThermoDual FLS-Combi

### 4.0 Funktion

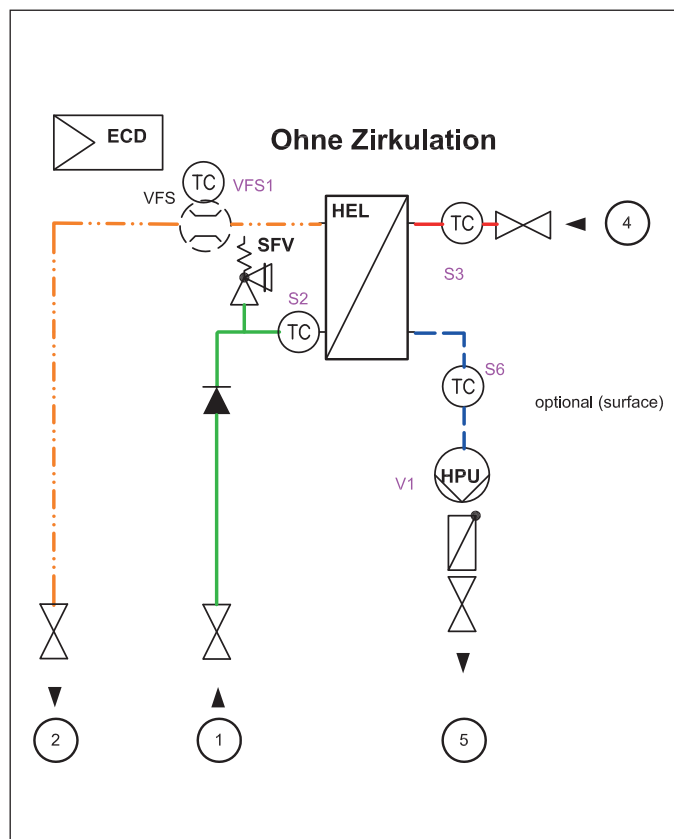
Durchflusssysteme stellen erwärmtes Trinkwasser bei Bedarf zur Verfügung. In obiger Abbildung ist der gebräuchlichste Aufbau dargestellt: Über einen Durchflusswassererwärmer (HEL) wird das dem Kaltwasseranschluss (1) zufließende Wasser auf Sollwert erwärmt und dem Verbraucher am Anschluss (2) bereitgestellt. Über die elektronische Regelung (ECD) werden die relevanten Temperaturen gemessen und die Sollwerte in allen Betriebszuständen konstant gehalten. Hierzu wird im o. g. Beispiel die Heizungspumpe (HPU) so in der Drehzahl beeinflusst, dass die Auslauftemperatur immer dem vorgegebenen Sollwert entspricht. Kurzzeitige Bedarfsspitzen werden am Strömungssensor registriert, um so schnell eingreifen zu können und große Temperaturschwankungen zu vermeiden. Das ausgekühlte Zirkulationswasser aus dem Rohrnetz Anschluss (3) wird ständig im Durchflusswassererwärmer (HEL), auch in Zeiten der Zapfruhe, nachgewärmt und über die Temperaturkontrolle (Fühler) in der Menge über die geregelte Zirkulationspumpe (CPU) so beeinflusst, dass nur die notwendige Menge fließt, um im Netz den Sollwert konstant zu halten. Der Wärmebedarf für die Bedarfsspitzen ist durch die Heizwasserpufferung im Speicher oder einen ausreichend großen Anschlusswert sicherzustellen.



#### HINWEIS!

Der Betrieb der Anlage mit einer geregelten Heizungspumpe (HPU) ist nur bei Differenzdruckfreiheit zwischen den Anschlüssen (4) und (5) möglich.

Anlagen ohne Zirkulationsanschluss können bei Folgeschaltungen Zum Einsatz kommen; siehe hierzu separate Anleitung „Kaskadenfunktion“.





**5.0 Aufbau und Installation**
**5.1 Aufbau und Aufstellung / Allgemeines**

Trinkwassererwärmungssysteme werden in der Regel als komplett verrohrte und verdrahtete Anlagen geliefert. Systemanschlüsse sind im Datenblatt und in diese Anleitung angegeben. Sichern Sie die Tragfähigkeit des Wandes entsprechend des Gesamtgewichtes der Anlage (inklusive Wasserinhaltsgewicht!). Achten Sie sorgfältig auf den Abgleich der vorbereiteten Anschlüsse, so dass diese spannungsfrei verbunden werden können.


**WARNUNG! Verletzungsgefahr!**

Unsachgemäße Installation und Montage kann zu schweren Personen- und/ oder Sachschäden führen. Installations- und Montagearbeiten dürfen deshalb nur von ausgebildetem Fachpersonal unter Beachtung der Sicherheitsvorschriften durchgeführt werden.

Verwenden Sie beim Anschluss an die Hausanlage nur konforme Verbindungsteile. Überprüfen Sie die Übereinstimmung der Verbindungsart, der Druckstufe und der Dimension. Benutzen Sie zulässige Dichtungen und Dichtungsmaterialien.

Folgende Dichtungsarten werden von uns verwendet:

Heizungsseite:

KLINGER®top-sil-ML1

Trinkwasserseite: EPDM KTW Shore 90


**HINWEIS!**

Die Verwendung von Rohrzangen für Verschraubungen ist nicht gestattet. Verwenden Sie nur passende Schlüssel!


**HINWEIS!**

Kontrollieren Sie alle Verbindungen vor Befüllen der Anlage und ziehen diese gegebenenfalls nach. Nach Inbetriebnahme wiederholen Sie diese Aktion in warmem Zustand nochmals.

Sollten auf Grund beschränkter Einbringmöglichkeiten (Schächte, Aufzüge, kleine Einbringöffnungen etc.) Anlagenteile oder Komponenten demontiert werden müssen, so achten Sie darauf, diese nach Aufstellung wieder originalgetreu einzubauen bzw. zu verbinden.


**HINWEIS!**

Das (gewaltsame) Trennen von Anlagenteilen (Zersägen, Zerschneiden usw.) von z.B. systemführenden Leitungen und/oder Rahmenteilen ist nicht gestattet.

## ThermoDual FLS-Combi

Für o.g. Dichtungsart auf der Heizungsseite sind folgende Drehmomente anzuwenden:

Größe/ Drehmoment	20 Nm	30 Nm	40 Nm	50 Nm	60 Nm	70 Nm	80 Nm	90 Nm	100 Nm	110 Nm	120 Nm
G 3/8"	NOK	RISK	OK	OK	OK	OK	RISK	DAM	DAM	DAM	DAM
G 1/2"	NOK	RISK	OK	OK	OK	OK	RISK	DAM	DAM	DAM	DAM
G 3/4"	NOK	NOK	RISK	OK	OK	OK	RISK	DAM	DAM	DAM	DAM
G 1"	NOK	NOK	RISK	OK	OK	OK	RISK	DAM	DAM	DAM	DAM
G 1 1/4"	NOK	NOK	RISK	OK	OK	OK	RISK	DAM	DAM	DAM	DAM
G 1 1/2"	NOK	NOK	RISK	OK	OK	OK	OK	RISK	DAM	DAM	DAM
G 1 3/4"	NOK	NOK	NOK	RISK	OK	OK	OK	OK	RISK	RISK	DAM
G 2"	NOK	NOK	NOK	RISK	OK	OK	OK	OK	RISK	RISK	DAM

Für o.g. Dichtungsart auf der Trinkwasserseite sind folgende Drehmomente anzuwenden:

Größe/ Drehmoment	5 Nm	10 Nm	15 Nm	20 Nm	25 Nm	30 Nm	35 Nm	40 Nm	45 Nm	50 Nm	55 Nm
G 1/2"	NOK	OK	OK	RISK	DAM	DAM	DAM	DAM	DAM	DAM	DAM
G 3/4"	NOK	OK	OK	RISK	DAM	DAM	DAM	DAM	DAM	DAM	DAM
G 1"	NOK	NOK	NOK	RISK	OK	OK	OK	RISK	DAM	DAM	DAM
G 1 1/4"	NOK	NOK	NOK	RISK	OK	OK	OK	RISK	DAM	DAM	DAM
G 1 1/2"	NOK	NOK	NOK	RISK	OK	OK	OK	RISK	DAM	DAM	DAM
G 1 3/4"	NOK	NOK	NOK	RISK	OK	OK	OK	RISK	DAM	DAM	DAM
G 2"	NOK	NOK	NOK	RISK	OK	OK	OK	RISK	DAM	DAM	DAM
G 2 3/8"	NOK	NOK	NOK	NOK	RISK	OK	OK	OK	RISK	DAM	DAM
G 2 1/2"	NOK	NOK	NOK	NOK	RISK	OK	OK	OK	RISK	DAM	DAM

NOK	Nicht dicht
RISK	Risiko, undicht
OK	OK
DAM	Deformierung der Dichtung

## ThermoDual FLS-Combi

### 6.0 Transport, Verpackung und Lagerung

Grundsätzlich folgende Sicherheitsregeln einhalten:

Das Regelorgan auf der Fernwärmeseite ist ein Kombiventil, welches im Rücklauf angeordnet ist. Alle Anschlüsse sind nach unten anschließbar angeordnet:

- Der Transport ist den örtlichen Bedingungen anzupassen.
- Nur zugelassene Hebezeuge und Anschlagmittel mit ausreichender Tragfähigkeit verwenden.
- Gerät nur an geeigneten Anschlagpunkten befestigen, nicht an hervorstehenden Maschinenteilen oder an Ösen angebaute Bauteile anschlagen. Auf sicheren Sitz der Anschlagmittel achten!
- Seile und Gurte müssen mit Sicherheitshaken ausgerüstet sein. Keine angerissenen Seile oder Seile mit Scheuerstellen verwenden. Seile und Gurte nicht an scharfen Kanten und Ecken anlegen, nicht knoten und nicht verdrehen. Beim Anschlagen Schwerpunkt des Gerätes beachten.
- Nie Lasten über Personen hinweg heben, schwenken oder absenken.
- Das Gerät immer mit größter Sorgfalt und Vorsicht bewegen.



#### **WARNUNG! Lebensgefahr!**

Beim Heben, Schwenken und Senken besteht Gefahr schwerer Personen- und Sachschäden durch herabfallende Teile. Niemals unter schwebende Lasten treten!

- Bei Behältern ist insbesondere zu beachten:
  - Die Wärmedämmung darf beim Transport nicht beschädigt werden und ist insbesondere bei längeren Transportwegen zu demontieren.
  - Durch geeignete Transportmittel ist sicherzustellen, dass keinerlei Verformungen an Anschlüssen oder am Behältermantel entstehen.
  - Direkter Kontakt mit ferritischen Materialien oder eine Zerstörung der Oberfläche muss bei Edelstahlbehältern unbedingt vermieden werden!

### 6.1 Transport von Paletten mit dem Gabelstapler

Packstücke, die auf Paletten befestigt sind, können mit einem Gabelstapler unter folgenden Bedingungen transportiert werden:

- Der Gabelstapler muss entsprechend dem Gewicht der Transporteinheiten ausgelegt sein.
- Der Fahrer muss zum Fahren des Gabelstaplers berechtigt sein.

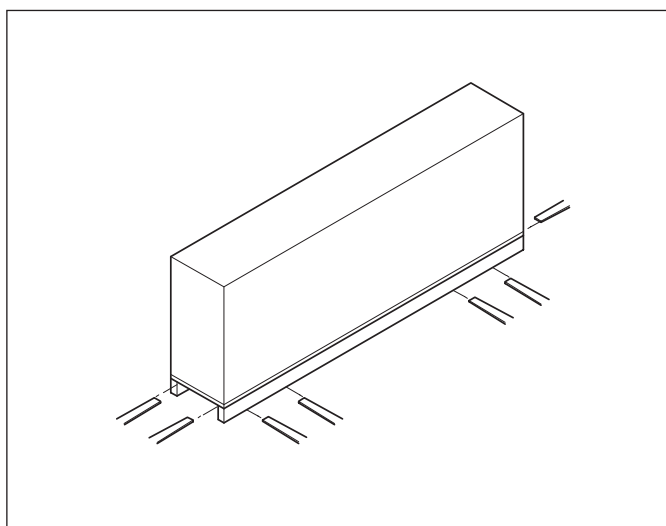
#### **Anschlagen:**

1. Den Gabelstapler mit den Gabeln zwischen oder unter die Holme der Palette fahren.
2. Die Gabeln so weit einfahren, dass sie auf der Gegenseite herausragen.
3. Sicherstellen, dass die Palette bei außermittigem Schwerpunkt nicht kippen kann.
4. Das Packstück anheben und den Transport beginnen.



#### **WARNUNG! Lebensgefahr!**

Beim Heben, Schwenken und Senken besteht Gefahr schwerer Personen- und Sachschäden durch herabfallende Teile. Niemals unter schwebende Lasten treten!



Transport mit dem Gabelstapler



### 6.2 Transportinspektion

Lieferung bei Erhalt unverzüglich auf Vollständigkeit und Transportschäden prüfen. Bei äußerlich erkennbarem Transportschaden Lieferung nicht oder nur unter Vorbehalt entgegennehmen. Schadensumfang auf Transportunterlagen/Lieferschein des Transporteurs vermerken. Reklamation einleiten.

Verdeckte Mängel sofort nach Erkennen reklamieren, da Schadenersatzansprüche nur innerhalb der geltenden Reklamationsfristen angemahnt werden können.

---

### 6.3 Verpackung

Die Geräte werden in unterschiedlichen Verpackungen ausgeliefert. Vorwiegende Verpackungsmaterialien sind Holz, Pappe und Kunststoffe (Folien, Schaumstoffe), aber auch u. a. Umreifungsbänder. Zum Verpackungsmaterial können auch Materialien gehören, die den Packstücken zum Feuchtigkeits- oder Frostschutz beigegeben werden (z. B. Kieselgelbeutel, Frostschutzmittel usw.).

Wenn keine entsprechende Vereinbarung über Rücknahme des Verpackungsmaterials getroffen wurde, verbleibt das Verpackungsmaterial beim Kunden.



#### HINWEIS!

Die am 01.12.1991 in Kraft getretene Verpackungsordnung sieht vor, dass Transportverpackungen an den Lieferanten zurückgegeben werden können. Unsere Transportverpackungen werden von uns zurückgenommen, sofern sie für uns kostenlos an Ihrer lokalen Danfoss Abteilung gesandt werden. Unfrei angelieferte Transportverpackungen werden von uns nicht angenommen.



#### ACHTUNG!

Eine umweltgerechte und in Übereinstimmung mit den entsprechenden Entsorgungsvorschriften stehende Beseitigung muss gewährleistet sein. Zu diesem Zweck hat DANFOSS einen Vertrag mit der Firma Interseroh AG abgeschlossen, an deren Sammelstellen die Verpackungen abgegeben werden können.

---

### 6.4 Lagerung

Nach dem Abladen müssen die Packstücke bis zur Montage unter Beachtung der angebrachten Versand-Markierungen gelagert werden. Verpackte Maschinenteile und Zubehör dürfen nicht ausgepackt werden.

Für die Lagerung gelten folgende Vorschriften:

- Trocken lagern. Relative Luftfeuchtigkeit: max. 60 %.
- Es ist dafür zu sorgen, dass die Packstücke nicht im Freien lagern. Darüber hinaus muss gewährleistet sein, dass der Boden des Lagerraums während der Lagerung trocken ist.
- Vor direkter Sonneneinstrahlung schützen. Lagertemperatur 15 bis 25 °C
- Staubfrei lagern.
- Mechanische Erschütterungen und Beschädigungen vermeiden.
- Bei längerer Lagerung über ca. 3 Monate sind die Konservierungsmaßnahmen zu überprüfen. Bei aggressiven Witterungsverhältnissen muss die Konservierung ggf. erneuert werden.

**7.0 Installation**

**WARNUNG! Verletzungsgefahr!**

Unsachgemäße Installation und Montage kann zu schweren Personen- und/ oder Sachschäden führen. Installations- und Montagearbeiten dürfen deshalb nur von ausgebildetem Fachpersonal unter Beachtung der Sicherheitsvorschriften durchgeführt werden.

Verwenden Sie beim Anschluss an die Hausanlage nur konforme Verbindungsteile. Überprüfen Sie die Übereinstimmung der Verbindungsart, der Druckstufe und der Dimension.

Rohrverbindungen sind üblicherweise:

- Heizungsanschlüsse als Anschweißenden
- Flanschanschlüsse gemäß DIN EN (Druckstufen PN 6 ... 40)
- Gewindeanschlüsse nach DIN 2999 als Innen- oder Außengewinde
- Gewindeanschlüsse nach DIN 2993 / ISO 228 als Außengewinde

**7.1 Montagevorbereitung**

Vor Montagebeginn alle Baugruppen und Einzelteile auf Vollständigkeit und einwandfreien Zustand prüfen. Für die Montage der Anlage im Aufstellungsraum beachten Sie ggf. die mitgelieferte Montagelanleitung oder Quick-Guides.


**ACHTUNG!**

Beschädigte Komponenten dürfen nicht montiert werden!  
Nur völlig intakte Teile verbauen!

**7.2 Primärseitiger Anschluss, Heizmedium (z. B. Fernwärme)**

Der primärseitige Anschluss erfolgt durch Fachpersonal in Abstimmung mit dem Nah-/ Fernwärmeversorgungsunternehmen, sofern die Anlage an ein derartiges Versorgungsnetz angeschlossen wird.

Der Primärvorlauf und Rücklauf sind an die bezeichneten Anschlüsse bzw. Absperrarmaturen der Anlage anzuschließen. Die Inbetriebnahme der Primärseite wird bei Fernwärmeanschlüssen in der Regel vom zuständigen Nah-/Fernwärme Versorgungsunternehmen ausgeführt.

**7.3 Sekundärseitiger Anschluss, Trinkwasser**

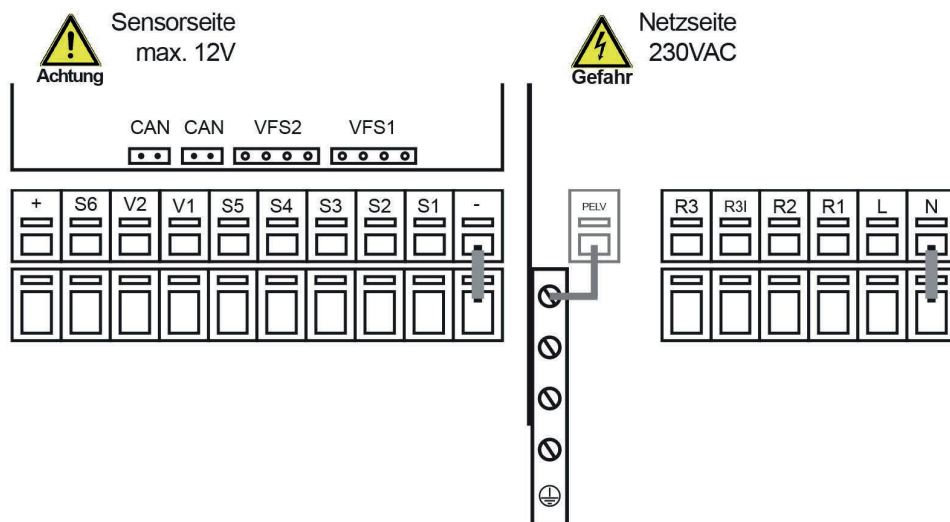
Die Sekundärseite wird durch die installierende Fachfirma an die bezeichneten Absperrarmaturen der Anlage angeschlossen.

**7.4 Elektro-Anschluss**

Nur ein von dem zuständigen Elektrizitäts-Versorgungsunternehmen zugelassener Elektro-Fachinstallateur darf unter Einhaltung aller gültigen Bestimmungen und Vorschriften die Elektroinstallation der Station durchführen. Werkseitig ist die FLS-50 fertig verdrahtet und geprüft.

Bevor sie mit dem elektrischen Anschluss beginnen, beachten Sie bitte folgendes:

- Lesen Sie die für Sie relevanten Passagen in dem Abschnitt Warnhinweise.
- Die Station ist an ein Netz mit 230 V AC anzuschließen. Der Netzanschluss ist gemäß behördlichen Vorschriften auszuführen.
- Die Anlage muss fertig verdrahtet und an einen externen Hauptschalter angeschlossen werden, damit sie während Wartungs-, Reinigungs- oder Reparaturarbeiten ausgeschaltet werden kann.

**7.4.1 Elektrischer Anschluss Frischwasser-Controller MFWC**


**Kleinspannungen** max. 12VAC/DC Anschluss im linken Klemmraum!

Klemme:	Anschluss für:
S1	Zirkulation (opt.)
S2	Kaltwasser (Optional, Siehe unten)
S3	Primär Vorlauf (opt.)
S4	Speicher oben (opt.)
S5	Speicher mitte (opt.)
V1	0-10V/PWM-Signal Primärpumpe
V2	0-10V/PWM-Signal (opt.)
S6	Primär Rücklauf (opt.)
-	Brücke Sensor -
VFS1	Warmwasseraustritt
VFS2	optional

Die Polung der PT1000 Fühler ist beliebig.

Relaisbelegung ist abhängig von den ausgewählten Zusatzfunktionen.

Der Anschluss der Sensor Masse (S1-S6) erfolgt am Klemmblock Sensor - .

Der VFS Sensor wird direkt in die Buchse auf der Leiterplatte im Sensorklemmbereich eingesteckt.

Sensor2/Kaltwasser: Ist kein Fühler angeschlossen, wird eine Temperatur von 10°C für das Kaltwasser angenommen. Hierzu siehe auch 6.10 Fühlerabgleich.

**Netzspannungen** 230VAC 50-60Hz

Anschluss im rechten Klemmraum!

Klemme:	Anschluss für:
L	Netz Außenleiter L
N	Netz Neutraleiter N
R1	Primärpumpe (opt.)
R2	Relais 2
R3	Relais 3 (Schließer)
R3I	Relais 3 (Öffner)

Der Anschluss der Schutzleiter PE erfolgt an dem PE Metallklemmblock!



## ThermoDual FLS-Combi

### 7.5 Montage von ThermoDual FLS-Combi

Einbau und Anschluss des Geräts darf nur von autorisiertem und befugtem Personal durchgeführt werden. Beim Einbau sind alle örtlichen Standards und Vorschriften einzuhalten.

Der FLS muss mit Ausrüstung ausgestattet werden, die sichert, daß das Gerät von allen Energiequellen getrennt gehalten werden kann.

Beim Einbau ist darauf zu achten, daß der Frischwarmwasserbereiter frei zugänglich für Montage- und Wartungsarbeiten bleibt.

Vor dem Einbau des Frischwarmwasserbereiters sind alle Rohrleitungen und Anschlüsse von Verschmutzungen reinzuspülen.

Alle Rohrverbindungen sind Werksseitig mit Gewindeanschluss versehen.

**WICHTIG!** Alle Verschraubungen und Verbindungen nachziehen, als sie sich durch Erschütterungen während des Transports gelöst haben können.

Der Frischwarmwasserbereiter ist für Wandmontage. Die Station mit zwei Bolzen, Schrauben, Spreizdübel oder ähnliches auf dem Wand befestigen.

Auf Anlagen mit Sicherheitsventil ist Anschluss für Ablauf laut geltenden örtlichen Vorschriften herzustellen.

### 7.6 Montage von Option Schichtkontrolle

Kabel für Umschaltventil und Fühler müssen bauseits verdrahtet werden.

Das RK 56 ist ein Dreiwege-Umschaltventil zur optimalen Schichtkontrolle.

Für weitere Informationen siehe bitte beigelegte Bedienungsanleitung.

*Fühler an Regler in Klemme S5 und Minus (÷) anschliessen.*



*Dreiwege-Umschaltventil an Regler in Klemme R3, Nul, L und zum Erdanschluss anschliessen.*



### 8.0 Inbetriebnahme

Nachfolgend genannte Maßnahmen sind grundsätzlich durchzuführen bei:

- Erstinbetriebnahme des Gerätes (siehe Anhang Inbetriebnahme-protokoll)
- Wiederinbetriebnahme nach komplexen Wartungsarbeiten am Gerät
- Wiederinbetriebnahme nach Umsetzung des Gerätes
- Wiederinbetriebnahme nach Störungsbeseitigung am Gerät.
- Wiederinbetriebnahme nach Stilllegung oder längeren Stillstandszeiten
- Wasserqualität prüfen. Max. 150 mg/l

Vor der Inbetriebnahme prüfen, ob alle sicherheitstechnischen Vorschriften und Bestimmungen beachtet wurden. Die Hausanlage mit Trinkwasser befüllen. Um Schäden zu vermeiden, darauf achten, dass der Druck beim Befüllen den max. zulässigen Betriebsdruck nicht übersteigt.



#### HINWEIS!

Beachten Sie die erforderlichen Maßnahmen zur Erhaltung der Trinkwasserqualität! Wichtige Hinweise sind in den Regeln der Technik enthalten (siehe Übersicht der Vorschriften im Anhang).

Die Installation und Erstinbetriebnahme des Gerätes erfolgt vereinbarungsgemäß durch Mitarbeiter des Herstellers, von durch ihn autorisierten Partnerfirmen oder die installierende Fachfirma. Die eigenmächtige Erstinbetriebnahme ist nicht zulässig.

In jedem Fall ist das Vorliegen des vollständig ausgefüllten Inbetriebnahmeprotokolls (siehe Anhang) Voraussetzung für die Aufrechterhaltung der Gewährleistung der Anlage.

Vor der ersten Inbetriebnahme ist die Sekundärseite durch die Installationsfirma ausreichend zu spülen. Alle Verbindungen auf Dichtigkeit und festen Sitz kontrollieren. Anlage auf die erforderliche statische Höhe befüllen.

---

### 8.1 Voraussetzungen zur Inbetriebnahme

Für die Inbetriebnahme des Trinkwassersystems müssen folgende Bedingungen erfüllt sein:

- die Inbetriebnahme muss ggfls. durch das Fernwärmeversorgungsunternehmen genehmigt sein
- alle Schraubverbindungen und Befestigungen müssen fest angezogen sein
- das System muss rohrentechnisch ordnungsgemäß angeschlossen sein
- alle Verunreinigungen und Montagerückstände müssen aus den Rohrleitungen entfernt sein

- das System muss elektrisch und regelungstechnisch ordnungsgemäß angeschlossen sein, Versorgungsspannung muss bis zum Hauptschalter bzw. Sicherungsautomaten anliegen
- das Heizmedium muss an den Primärabsperrarmaturen mit den erforderlichen Parametern anliegen
- die Hausanlage muss einschließlich des Systems gefüllt und entlüftet sein (Pumpen unbedingt entlüften.)

---

### 8.2 Sekundärseitige Inbetriebnahme, Trinkwassernetz

Vor der Inbetriebnahme prüfen, ob alle sicherheitstechnischen Vorschriften und Bestimmungen beachtet wurden.

Die Betriebsdaten auf dem Typenschild der Anlage müssen mit den Betriebsdaten des Nah/ Fernwärmeunternehmens und der Heizungsanlage übereinstimmen.

Das Trinkwassernetz mit Trinkwasser befüllen. Um Schäden zu vermeiden, darauf achten, dass der Druck beim Befüllen den max. zulässigen Betriebsdruck nicht übersteigt.

Vor der ersten Inbetriebnahme ist die Sekundärseite durch die Installationsfirma ausreichend zu spülen.

Alle Verbindungen auf Dichtigkeit und festen Sitz kontrollieren.

---

### 8.3 Primärseitige Inbetriebnahme

Alle Arbeiten auf der Primärseite der Anlage dürfen ggf nur in Abstimmung mit dem Nah/ Fernwärme-Versorgungsunternehmen durch geeignetes ausgebildetes und eingewiesenes Fachpersonal ausgeführt werden.

Anlage über die Absperrarmatur im Primärvorlauf langsam befüllen. Hierfür auch die Absperrarmatur im Primärrücklauf langsam öffnen. Insbesondere bei primärseitiger Dampfversorgung ist hier vorsichtig zu verfahren.

Bei Betrieb mit einer elektronischen Regelung ist das Regelventil über den Handbetrieb auf die Position „geöffnet“ einzustellen.

Durchfluss/Differenzdruckregler oder Druckregler (sofern vorhanden) auf maximalen Durchfluss bzw. vorgegebenen Differenzdruck einstellen.

Vorhandene Druckregler auf den projektierten Wert einstellen.

Alle Verbindungen auf festen Sitz und Dichtigkeit kontrollieren, ggf. mit dem erforderlichen Anzugsmoment nachziehen.

Primärseite ausreichend spülen, Absperrarmaturen schließen. Schmutzfänger reinigen und elektronischen Heizungsregler, wenn vorhanden, entsprechend beigefügter Bedienungsanweisung des Herstellers auf Nennbetrieb einstellen.

## ThermoDual FLS-Combi

### 8.4 Regler

Werkseitig wird der elektronische Regler von uns voreingestellt. Der Regler zur Stromversorgung anschliessen. Sprachwahl bestätigen, Datum und Zeit einstellen und der Regler ist jetzt Betriebsbereit.

Änderung der Voreingestellten Einstellung erfolgt nach der Bedienungsanleitung des Reglerherstellers, die der Station beigelegt ist.



#### SONDERHINWEIS!

Bei Zirkulationsanschluss muss Menüpunkt 5.4 "Zirkulation Ein" für Einschaltung der Zirkulationspumpe gewählt werden.

### 8.5 Störung und Außerbetriebnahme

Die Heizungspumpe sind an die Netzspannung angeschlossen. Sofort den Hauptschalter ausschalten oder den Netzstecker ziehen. Absperrarmaturen schließen. Zur Störungsbeseitigung unbedingt eine Fachfirma hinzuziehen.



#### WARNUNG!

Gefahr durch elektrischen Strom!  
Auslaufendes Wasser kann die gesamte Anlage unter lebensgefährliche Spannung setzen. Vor Arbeitsbeginn Anlage spannungsfrei schalten und gegen Wiedereinschalten sichern!



#### WARNUNG!

Verbrennungsgefahr! Bei Undichtigkeiten auf der Primärseite kann Wasser bis 95°C austreten. Verbrennungsgefahr!

### 8.6 Erneute Inbetriebnahme nach einer Störung

Nach einer Störung erfolgt eine erneute Inbetriebnahme mit der Fachfirma.

### 8.7 Regler Danfoss Voreinstellungen

#### MFWC Danfoss Voreinstellungen

Menü	FLS-80	FLS-145	FLS-245
4.2	55	55	55
4.3	5 – 100	5 – 100	5 – 100
4.4.1	ZEIT	ZEIT	ZEIT
4.4.2	55	55	55
4.4.5	0:00 – 23:59 Mon – Sun	0:00 – 23:59 Mon – Sun	0:00 – 23:59 Mon – Sun
4.9	2,5	2,5	2,5
4.10	0,019	0,019	0,019
6.1.1	PWM	PWM	PWM
6.1.2	Profil 3	Profil 3	Profil 3





## ThermoDual FLS-Combi

---

### 9.0 Bedienung

Die Anlage wird im Automatikbetrieb gefahren. Während des Betriebes ist zur Bedienung kein Personal im Bereich der Anlage und in ihrer unmittelbaren Nähe erforderlich.

---

### 9.1 Einschalten

Zum Einschalten beachten Sie bitte die Anforderungen unter Punkt 8 „Inbetriebnahme“.

Die Anlage kann am Hauptschalter der elektronischen Regelung eingeschaltet werden und arbeitet danach automatisch.

---

### 9.2 Ausschalten

Das Abschalten erfolgt am Hauptschalter der elektronischen Regelung.

---

### 9.3 Wiederinbetriebnahme

Für die Wiederinbetriebnahme nach längeren Stillstandszeiten gelten die Bedingungen nach DIN 1988 Teil 8 und VDI 6023. Insbesondere nach einer thermischen Desinfektion besteht Verbrühungsgefahr.



**WARNUNG!**

Verbrühungsgefahr! Beim Umgang mit heißem Wasser, die für das Produkt geltenden Sicherheitsvorschriften beachten. Vorsicht beim Umgang mit heißen Betriebsstoffen Verbrennungsgefahr!

**10.0 Wartung**
**10.1 Sicherheitshinweise**

In der Anlage ist eine Übersicht der wichtigsten technischen Vorschriften enthalten. Für die Wartung der Anlage finden Sie insbesondere in DIN 1988, VDI 2895 und VDI 6023 Hinweise. Es wird empfohlen, ein örtliches Installationsunternehmen mit den regelmäßigen Wartungsarbeiten zu beauftragen. Unter Punkt 10.2 sind die wichtigsten Maßnahmen für bestimmte Bauteile und Baugruppen zusammengefasst. Im Anhang finden Sie ebenfalls die entsprechenden Wartungs- und Bedienungsanleitungen einzelner Komponenten, die zu beachten sind.


**WARNUNG!**

Arbeiten am Gerät dürfen grundsätzlich nur von qualifiziertem und speziell dafür geschultem Personal ausgeführt werden. In der Nähe des Gerätes immer die folgende persönliche Schutzausrüstung tragen:

- Eng anliegende Kleidung (keine weiten Ärmel, Ringe, etc.)
- Schutzbrille für den Schutz der Augen vor umherfliegenden Teilen und Flüssigkeiten
- Sicherheitsschuhe für den Schutz vor schweren herabfallenden Teilen und Ausrutschen auf rutschigem Untergrund.


**WARNUNG!**

Gefahr durch elektrischen Strom! Arbeiten an elektrischen Einrichtungen dürfen nur von Elektrofachkräften unter Beachtung der Sicherheitsvorschriften durchgeführt werden.

Vor Beginn der Arbeiten elektrische Versorgung abschalten und gegen Wiedereinschalten sichern.

**Wartungsplan (Empfehlungen)**

Intervall	Wartungsarbeiten	Bemerkungen
alle 2 Monate	Kontrolle aller Verbindungen	gegebenenfalls Nachziehen und/oder Dichtungen ersetzen
	Kontrolle aller Parameter auf Soll-/ Istwerte bzw. Zulässigkeit	Bei Überschreitung: bestimmungsgemäße Parameter wiederherstellen
	Reinigung von Rückspülfiltern	siehe auch DIN 1988
	Allgemeine Sichtprüfung aller Komponenten auf Beschädigungen	bei visueller Beschädigung Funktionskontrolle und gegebenenfalls Wechsel
zusätzlich alle 6 Monate	Funktionsprüfung des Sicherheitsventils	siehe auch DIN 1988
	Funktionsprüfung der elektrischen und elektronischen Bauteile, Schalter etc.	Manuelles Ein-/Ausschalten bzw. Öffnen und Schließen von Motorantrieben
	Reinigung von Filtern bzw. Schmutzfängern	siehe auch DIN 1988
	Prüfung der elektrischen Sicherheitseinrichtungen	Temperaturwächter und/oder Begrenzer
zusätzlich alle 12 Monate	Funktionskontrolle aller Bauteile auf Funktion und Bedienbarkeit	z.B. Absperrarmaturen öffnen und schließen
	Kontrolle der äußeren Beschaffenheit	Farbgebung (Rost), Wärmedämmung
	Kontrolle der Wärmeübertrager	Bei Verschmutzung gegebenenfalls Reinigung/ Entkalkung (s.a. Pkt. 10.2)
	Reinigung der Behälter/Speicher	s.a. Pkt. 10.2
	Kontrolle der Zählleinrichtungen	u.a. Eichfrist beachten
	Kontrolle der Anzeigeeinrichtungen	Manometer, Thermometer
Kontrolle der Ausdehnungsgefäße	Vordruck, Auflastdruck, Dichtheit der Membran	

## ThermoDual FLS-Combi

### 10.2 Wartungsarbeiten

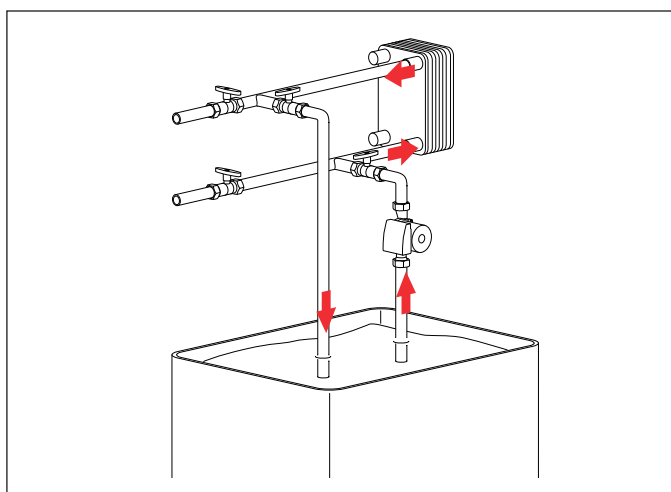
Im Folgenden sind wesentliche Tätigkeiten aufgeführt, die im Rahmen einer Wartung durchgeführt werden sollten. Zusätzliche Hinweise sind in den im Anhang beigefügten Herstelleranleitungen enthalten.

Die Zusammenstellung erhebt keinen Anspruch auf Vollständigkeit. Wichtig ist in jedem Falle die Beachtung der gesetzlichen und relevanten technischen Vorschriften sowie die Erfordernisse der örtlichen Gegebenheiten und Vorschriften (z.B. TAB's, Vorschriften der EVU etc.)

Armaturen:

Im Allgemeinen sind die eingesetzten Armaturen wartungsfrei. Im Rahmen von Wartungsarbeiten sollte die Funktionstüchtigkeit hinsichtlich der Bewegbarkeit von Handrädern bzw. Hebeln durch Öffnen und Schließen geprüft werden.

So lässt sich der Absatz von Schmutz- und Kalkrückständen auf Kugeln, Tellern und Ventilsitzen verhindern. In Anhang I finden Sie die Herstellerhinweise zu den gebräuchlichsten Komponenten.



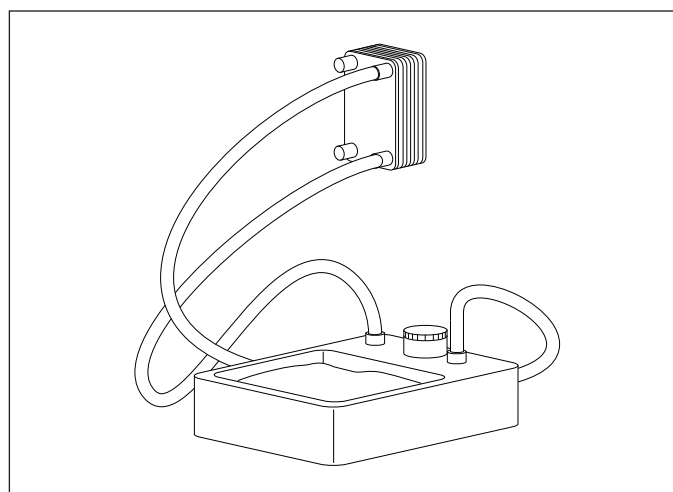
Spülen/Reinigen von gelöteten Plattenwärmeübertragern

Behälter:

Hierzu finden Sie Hinweise im Anhang I (Nr. 3).

Wärmeübertrager:

Wärmeübertrager unterliegen bei längerem Betrieb durch die relativ hohen Temperaturen an den Platten bzw. Rohren insbesondere der Verkalkung. Im Rahmen der o. g. Wartungsarbeiten sollten diese Geräte bei Leistungsabfall gereinigt werden. Gelötete Plattenwärmeübertrager können gespült werden. Bei stärkeren Ablagerungen können hierfür schwache inhibierte Säurelösungen (z. B. 5%ige Ameisen-, Essig- oder Phosphorsäure) verwendet werden. Die Zeichnungen zeigen diese Anordnung:



Rohre:

Die verwendeten Rohre sind aus hochwertigem Edelstahl. Bei Verschmutzung können diese wie Behälter behandelt werden.

### 10.3 Maßnahmen nach Wartungsarbeiten

Nach den Wartungsarbeiten und vor dem Einschalten des Gerätes beachten:

- Alle zuvor gelösten Schraubenverbindungen auf festen Sitz überprüfen.
- Überprüfen, ob alle zuvor entfernten Schutzvorrichtungen, Abdeckungen, Behälterdeckel wieder ordnungsgemäß eingebaut sind.
- Sicherstellen, dass alle verwendeten Werkzeuge, Materialien und sonstige Ausrüstungen aus dem Arbeitsbereich wieder entfernt wurden.
- Arbeitsbereich säubern und eventuell ausgetretene Stoffe wie z.B. Flüssigkeiten, Verarbeitungsmaterial o.ä. entfernen.
- Sicherstellen, dass alle Sicherheitseinrichtungen des Gerätes und der Anlage wieder einwandfrei funktionieren.

## ThermoDual FLS-Combi

### 11.0 Störungen

Störungen an elektrischen Einrichtungen sowie an Bauteilen der Mechanik, Pneumatik und Hydraulik dürfen nur von speziell ausgebildetem Fachpersonal dieser Fachbereiche behoben werden. Bei

Störungen, die mit den nachfolgend beschriebenen Maßnahmen nicht beseitigt werden können, Hersteller oder einen vom Hersteller autorisierten Servicepartner informieren.

### 11.1 Funktionsstörungen

Störung	mögliche Ursache	Störungsbehebung	Bemerkung
Trinkwasser- temperatur zu niedrig  <b>Trinkwasserhygiene gefährdet!</b>	fehlende Spannungsversorgung	- Hauptschalter einschalten - Zuleitung überprüfen - Sicherungen / Schütze überprüfen	
	fehlende Wasserversorgung - kein Kaltwasserdruck - zu niedriger Primärdifferenzdruck - zu geringe Heizwassermenge	Betriebsbedingungen - Druck - Menge - Differenzdruck herstellen / absichern	Wärme- oder Medienversorger
	falsche Reglereinstellung(en)	Einstellungen korrigieren	Bedienungsanleitung Regler
	geschlossene Absperrarmatur(en)	Armaturen öffnen	
	defekte Fühler	Fühler austauschen	
	defekte oder nicht eingeschaltete Ladepumpe (LPU)	einschalten / auswechseln	
	defekte oder nicht eingeschaltete Heizungs (Zubringer-) pumpe (HPU)	einschalten / auswechseln	
	defektes Regelventil Ventil	säubern / gängig machen, ggf. wechseln	
	defekter Antrieb oder Thermostat	Antrieb / Thermostat austauschen	
	Anlage falsch dimensioniert	- Dimensionierung prüfen - Anlage erweitern / vergrößern	sprechen Sie unsere Fachberater an
	Anlage wird überzapft	- Dimensionierung prüfen - Anlage erweitern / vergrößern	sprechen Sie unsere Fachberater an
Trinkwasser- temperatur zu hoch  <b>Verbrühungsgefahr!</b>	- fehlende Spannungsversorgung - elektrischer Antrieb offen	- Anlage außer Betrieb nehmen - Spannungsversorgung herstellen - ggf. manuellen Notbetrieb herstellen	
	falsche Reglereinstellung(en)	Einstellungen korrigieren	Bedienungsanleitung Regler
	defekter Fühler	Fühler austauschen	
	defektes Regelventil	Ventil säubern / gängig machen oder wechseln	Ventil hängt
	defekter Antrieb oder Thermostat	Antrieb/Thermostat austauschen	Antrieb offen oder Thermostat / Kappilare defekt
Trinkwasser- temperatur schwankt oder nicht konstant  <b>Verbrühungsgefahr!</b>	falsche Reglereinstellung(en)	Einstellungen korrigieren - Regelverstärkung - Nachstellzeit - Ventillaufzeit	Bedienungsanleitung Regler
	schwankende Heizwasserversorgung - schwankender Primärdifferenzdruck - schwankende Heizwassermenge	Betriebsbedingungen - Druck - Menge - Differenzdruck herstellen / absichern	Wärme- oder Medienversorger
Austritt von Medium  <b>Verbrühungsgefahr!</b>	Undichtigkeit von Verbindungen (Flansch / Verschraubungen)	Anlage abschalten - Betriebsparameter auf Zulässigkeit prüfen (siehe Typenschild) - Verbindungen prüfen, ggf. nachziehen bzw. Dichtungen ersetzen	
	Undichtigkeit von Schweißnähten	Anlage abschalten	Kundendienst kontaktieren
	Undichtigkeiten von Armaturen (Gehäuse / Schraubverbindungen)	- Armaturen auf korrekten Sitz bzw. Einbau überprüfen - Stopf- (Dichtungs-) buchsen nachziehen oder Bauteil wechseln	Bedienungsanleitung Hersteller ggf. Kundendienst kontaktieren
	- Undichtigkeit von geschraubten Wärmeübertragern - Verschmutzung / Verkalkung - Druckstöße	- Bolzen nachziehen - öffnen und reinigen - Dichtungen wechseln	Bedienungsanleitung Hersteller, ggf. Kundendienst kontaktieren
	- Undichtigkeit von gelöteten oder geschweißten Wärmeübertragern - Verschmutzung / Verkalkung - Druckstöße	Gerät wechseln	Bedienungsanleitung Hersteller, ggf. Kundendienst kontaktieren

**WARNUNG!**

Eine unsachgemäße Störungsbeseitigung kann zu schweren Personen- und/oder Sachschäden führen. Störungen dürfen deshalb nur von ausgebildetem und autorisiertem Fachpersonal durchgeführt werden!

**11.2 Verhalten bei Störungen**

Grundsätzlich gilt:

1. Bei Störungen, die eine unmittelbare Gefahr für Personen, Sachwerte und/oder die Betriebssicherheit darstellen, Anlage sofort mit der NOT-AUS-Funktion stoppen.
2. Bei Störungen, die solche Gefahren nicht verursachen, Anlage über die Anlagensteuerung ausschalten, zusätzlich Energieversorgung des Gerätes unterbrechen und gegen Wiedereinschalten sichern.
3. Verantwortlichen am Einsatzort über Störung sofort informieren.
4. Von autorisiertem Fachpersonal Art und Umfang der Störung feststellen, Ursache ermitteln und Störung beseitigen lassen.

**12.0 Ersatzteile**

Nur Original-Ersatzteile des Herstellers verwenden!

Bei Verwendung nicht freigegebener Ersatzteile verfallen sämtliche Garantie-, Service-, Schadensersatz- und/oder Haftpflichtansprüche gegen den Hersteller oder seine Beauftragten, Händler und Vertreter.

Bei Ersatzteilbestellungen unbedingt angeben:

- Gerätetyp
- Serien/Produktions-Nr.
- Teile-Nr. /Artikelnummer (siehe Stückliste Schaltschema)
- Menge
- Bezeichnung
- gewünschte Versandart (Post, Fracht, See, Luft, Express)
- Versandadresse
- ggf. Skizze oder Foto mit Bemerkungen Ersatzteilbestellungen ohne o.a. Angaben können nicht berücksichtigt werden. Bei fehlender Angabe über die Versandart, erfolgt Versand nach Ermessen des Lieferanten. Im Anhang I finden Sie außerdem eine Liste der wichtigsten Lieferanten von Zukaufkomponenten, wo nach Ablauf der Gewährleistung ebenfalls Ersatzteile angefragt werden können. Informieren Sie den Hersteller auch in diesem Falle umfassend über die eingesetzten Teile, damit gleichwertiger Ersatz angeboten werden kann.

**ACHTUNG!**

Falsche oder fehlerhafte Ersatzteile und Bauteile von Fremdherstellern können zu schweren Beschädigungen, Fehlfunktionen oder Totalausfall des Gerätes führen.

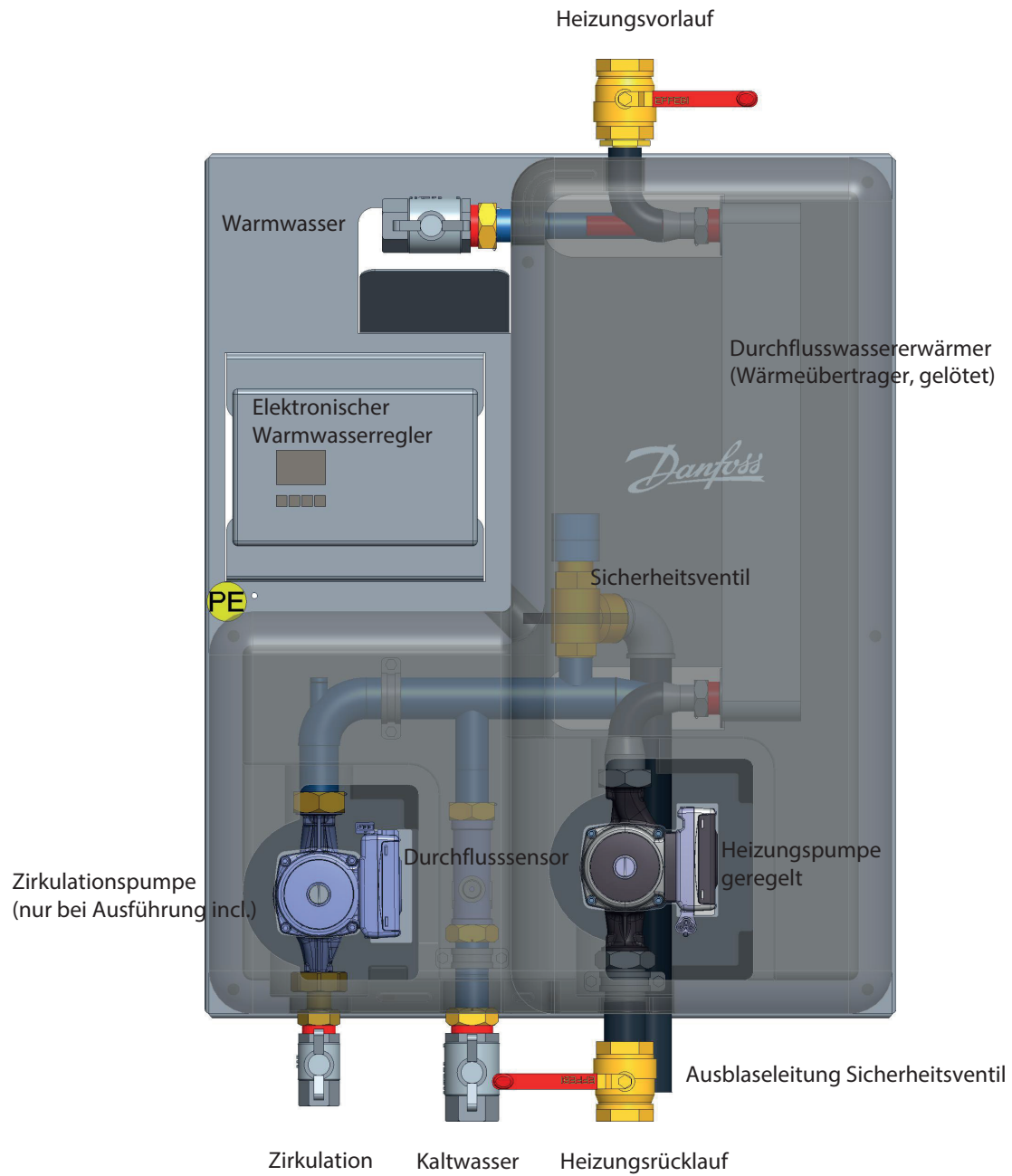
**INDEX**

<b>A</b>		<b>N</b>	
Allgemeines .....	3, 6, 14	NOT-AUS-(Schalter) .....	7, 8, 9, 29
Arbeitssicherheit .....	3, 6, 7	<b>P</b>	
Aufbau .....	12, 14	Parameter .....	10, 11, 22, 26, 28
Ausschalten .....	4, 8, 23, 25, 26, 29	Primärseite .....	18, 22, 23
<b>B</b>		<b>R</b>	
Bedienpersonal .....	3, 9	Regelung .....	11, 12, 22, 25
Bedienungsanleitung .....		<b>S</b>	
bzw. Bedienungsanleitung .....	3, 6, 9, 10, 21, 22, 23, 25, 26, 28	Schaltschema .....	11, 29
Bestimmungsgemäße Verwendung .....	6, 7	Schmutzfänger .....	10, 22, 26
Betreiber .....	6, 7, 9, 10	Schutzausrüstung .....	7, 8, 26
Betriebsanleitung .....	3, 4, 6, 10	Schutzbrille .....	7, 26
<b>D</b>		Schutzhandschuhe .....	7, 8
Demontage .....	3, 4, 5	Schutzhelm .....	7
Durchflusssystem .....	12	Sekundärseite .....	18, 22
Durchflusswassererwärmer .....	12	Sicherheit (-...) .....	3, 6, 7, 8, 9, 14, 16, 18, 22, 25, 26, 27, 29
<b>E</b>		Sicherheitsschuhe .....	7, 26
Einschalten / Wiedereinschalten .....	4, 8, 10, 23, 25, 26, 27, 28, 29	Sicherheitsventil .....	10, 11, 21, 26
Elektro-Anschluss .....	18	spannungsfrei .....	8, 10, 14, 23
Entsorgung .....	3, 4, 5, 17	Speicher .....	12, 26
Ersatzteile .....	4, 29	Störungen .....	4, 28, 29
<b>F</b>		Störung und Außerbetriebnahme .....	23
Fachpersonal .....	4, 9, 10, 14, 18, 22, 28, 29	<b>T</b>	
Fühler .....	11, 12, 21, 28	Technische Daten .....	11
Funktion .....	3, 4, 9, 12, 26, 27, 28, 29	Transport (-) .....	8, 16, 17, 21
Funktionsstörungen .....	28	Transportinspektion .....	17
<b>G</b>		<b>U</b>	
Gefahren .....	3, 6, 7, 8, 9, 10, 29	Urheberschutz .....	4
Gewährleistung .....	4, 22, 29	<b>V</b>	
<b>H</b>		Verantwortung des Betreibers .....	6
Haftung .....	4	Verpackung .....	16, 17
<b>I</b>		<b>W</b>	
Inbetriebnahme / Wiederinbetriebnahme ...	4, 10, 14, 18, 22, 23, 25	Wärmeversorgung .....	18, 22
Installation / -firma .....	3, 6, 7, 14, 18, 22, 26	Wartung .....	3, 6, 8, 18, 21, 22, 26, 27
<b>L</b>		Wartungsarbeiten .....	21, 22, 26, 27
Lagerung .....	16, 17	Wiederinbetriebnahme .....	22, 25
<b>M</b>			
Mitgeltende Unterlagen .....	3		
Montagevorbereitung .....	18		

ThermoDual FLS-Combi

Anhang

Aufbau / Bauteilpositionierung



# GRUNDFOS DATENBLATT

## VFS 5-100

Vortex-Durchflusssensor, 5-100 l/min



TM03 8211 0807

Abb. 1 Sensor VFS 5-100

### Technische Übersicht

Bei den Vortex-Durchflusssensoren der Baureihe VFS von Grundfos Direct Sensors™ handelt es sich um kombinierte Durchfluss- und Temperatursensoren, die auf dem Messprinzip der Kármánschen Wirbelstraße mit Ablösung der Wirbel hinter einem Störkörper basieren. Die VFS-Sensoren sind auf die Produktion großer Stückzahlen ausgelegt und für den Einsatz in Flüssigkeiten, sowie aggressiven Medien geeignet. Die VFS-Sensoren nutzen die MEMS-Sensortechnologie in Kombination mit einem neuartigen Gehäusekonzept und einer korrosionsbeständigen Beschichtung auf dem MEMS-Sensorchip. Dies führt zu einer hervorragenden Medienbeständigkeit und macht die VFS-Sensoren ideal für den Einsatz in OEM-Anwendungen. VFS-Sensoren sind in den Messbereichen 1-12, 1-20, 2-40, 5-100, 10-200 und 20-400 l/min lieferbar.

Grundfos Direct Sensors™ ist ein eingetragenes Warenzeichen der Grundfos-Gruppe.

### Anwendungen

- Energieertragsoptimierung in solarthermischen Anlagen
- Industrielle Prozesstechnik
- Durchflussüberwachung in Pumpenanwendungen
- Regelung von Pumpen- und Filtersystemen
- Kühl- und Temperiertechnik
- Warmwasser und Frischwassersysteme
- Energiebilanzierung in Solarsystemen und Wärmepumpen

### Merkmale

- Messbereiche Durchfluss: 1-12, 1-20, 2-40, 5-100, 10-200 und 20-400 l/min
- Messprinzip Vortex (Kármánsche Wirbelstraße)
- Spannungssignal (ratiometrisch, ideal zur Auswertung durch Mikroprozessortechnik)
- kompakter Aufbau, bewährt in einer Vielzahl von Anwendungen
- Zugelassen für Trinkwasseranwendungen: WRAS, KTW, W270, ACS.

### Vorteile

- Keine bewegten Teile
- Durchfluss- und Temperaturmessung in einem Sensor (2-in-1 Sensor)
- Schnelles Temperaturansprechverhalten durch direkten Medienkontakt
- Einsetzbar in Flüssigkeiten, sowie bei aggressiven Medien
- Low-Cost-Produkt in robustem Aufbau

### Spezifikationen

Durchfluss	
Messbereich	5 bis 100 l/min
Genauigkeit ( $\pm 1\sigma$ ), 0 bis 100 °C	$\pm 1,5$ % FS
Ansprechzeit (63,2 %)	< 1 s
Auflösung	0,5 l/min
Temperatur	
Messbereich	0 bis 100 °C
Genauigkeit ( $\pm 1\sigma$ ), 25 bis 80 °C	$\pm 1$ °C
Genauigkeit ( $\pm 1\sigma$ ), 0 bis 100 °C	$\pm 2$ °C
Ansprechzeit (63,2 % bei 50 % FS-Strömung)	< 1 s
Auflösung	0,5 °C
Medien und Umgebungsbedingungen	
Medien	Flüssigkeiten (kinematische Viskosität $\leq 2$ mm <sup>2</sup> /s)
Medientemperatur (Betrieb)	0 bis 100 °C
Medientemperatur (Spitze)	-25 bis 120 °C, nicht gefroren
Umgebungstemperatur (Betrieb)	-25 bis 60 °C
Umgebungstemperatur (Spitze)	-55 bis 90 °C
Relative Feuchte	0 - 95 % (relativ), nicht kondensierend
Berstdruck	> 16 bar
Elektrische Daten	
Spannungsversorgung	5 V DC ( $\pm 5$ %). Erdung des Sensors ist erforderlich (PELV)
Ausgangssignale	Ratiometrisch
Durchflusssignal	0,5 - 3,5 V (Nullpunkt bei 0,35 V)
Temperatursignal	0,5 - 3,5 V
Leistungsaufnahme	< 50 mW
Bürde	> 10 k $\Omega$
Sensorwerkstoffe	
Sensorelement	MEMS-Sensor aus Silizium
Dichtung (Sensor zu Gehäuse)	EPDM
Gehäuse	Kunststoff (PPS, PA66)
Messstrecke	PPA 40-GF
Medienberührte Werkstoffe	Korrosionsbeständige Beschichtung, EPDM, PPS, PPA 40-GF
Prüfungen und Zulassungen	
Schutzart	IP44 (Kabel nicht angespritzt IP20)
Temperaturwechsel	IEC 68-2-14
Schwingung	20 - 2000 Hz, 10G, 4h
Elektromagnetische Verträglichkeit	EN 61326-1
Maße	
Sensorelement	47 x 40 x 20 mm, siehe Zeichnung
Messstrecke	129 x 37 x 32 mm

Bei unsachgemäßer Produkthandhabung oder einem Betrieb außerhalb der Spezifikation, kann der Hersteller keine Gewähr für eine einwandfreie Funktion übernehmen.



**BE > THINK > INNOVATE >**

Verantwortung ist unser Ursprung  
Vorausdenken bestimmt unser Handeln  
Innovation ist unsere Zukunft

**Maße (in mm)**

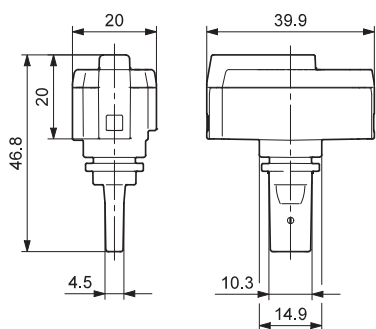


Abb. 2 Maßskizzen des Sensorelements

TM00 38136 0607

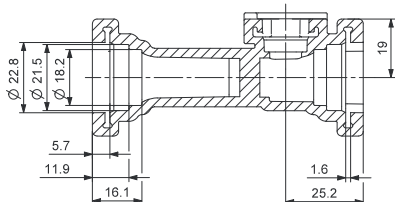


Abb. 3 Maßskizzen der Messstrecke

TM03 8204 0607

**Typenschlüssel**

Der Sensor ist mit nachfolgendem Typenschlüssel gekennzeichnet.

96	- XX - XXX XXXXX
Produktnummer	
Version	
Produktionsjahr und -woche	
Laufende Nummer	

Weitere Informationen siehe  
<http://www.grundfos.com/directsensors>.

<b>97692818</b> 0510	<b>D</b>
Ersetzt 96702083 1008	

Grundfos Sensor A/S  
Poul Due Jensens Vej 7. DK-8850 Bjerringbro. Dänemark  
Tel: +45 87 50 14 00

[www.grundfos.com/directsensors](http://www.grundfos.com/directsensors)

**Elektrische Anschlüsse**

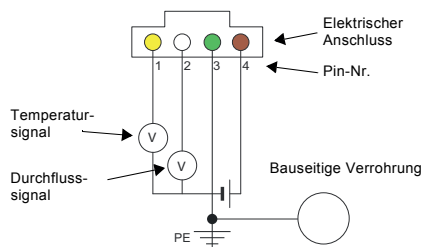


Abb. 4 Elektrische Anschlüsse

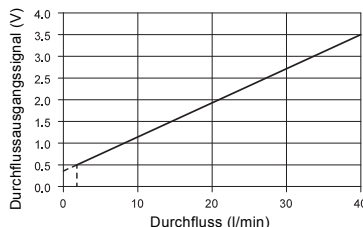
TM03 8203 1908

Pin-Belegung	Farbe
1 Temperatursignal (0,5 bis 3,5 V relativ zu Pin 3)	Gelb
2 Durchflusssignal (0,5 bis 3,5 V relativ zu Pin 3)	Weiß
3 GND (0 V)	Grün
4 Spannungsversorgung (+5 VDC), PELV	Braun

**Anforderungen an die Spannungsversorgung**

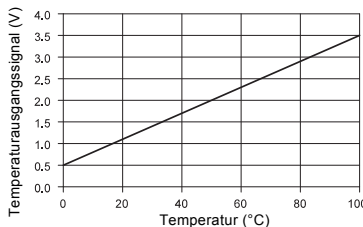
- 5 VDC
- Getrennt von gefährlichen spannungsführenden Kreisläufen durch doppelte oder verstärkte Isolierung.
- Leistungsbegrenzung: 150 VA; Strombegrenzung: 8 A.

**Sensorausgangssignale**



TM03 8216 0607

Abb. 5 Ausgang Durchflussmessung



TM03 8149 0607

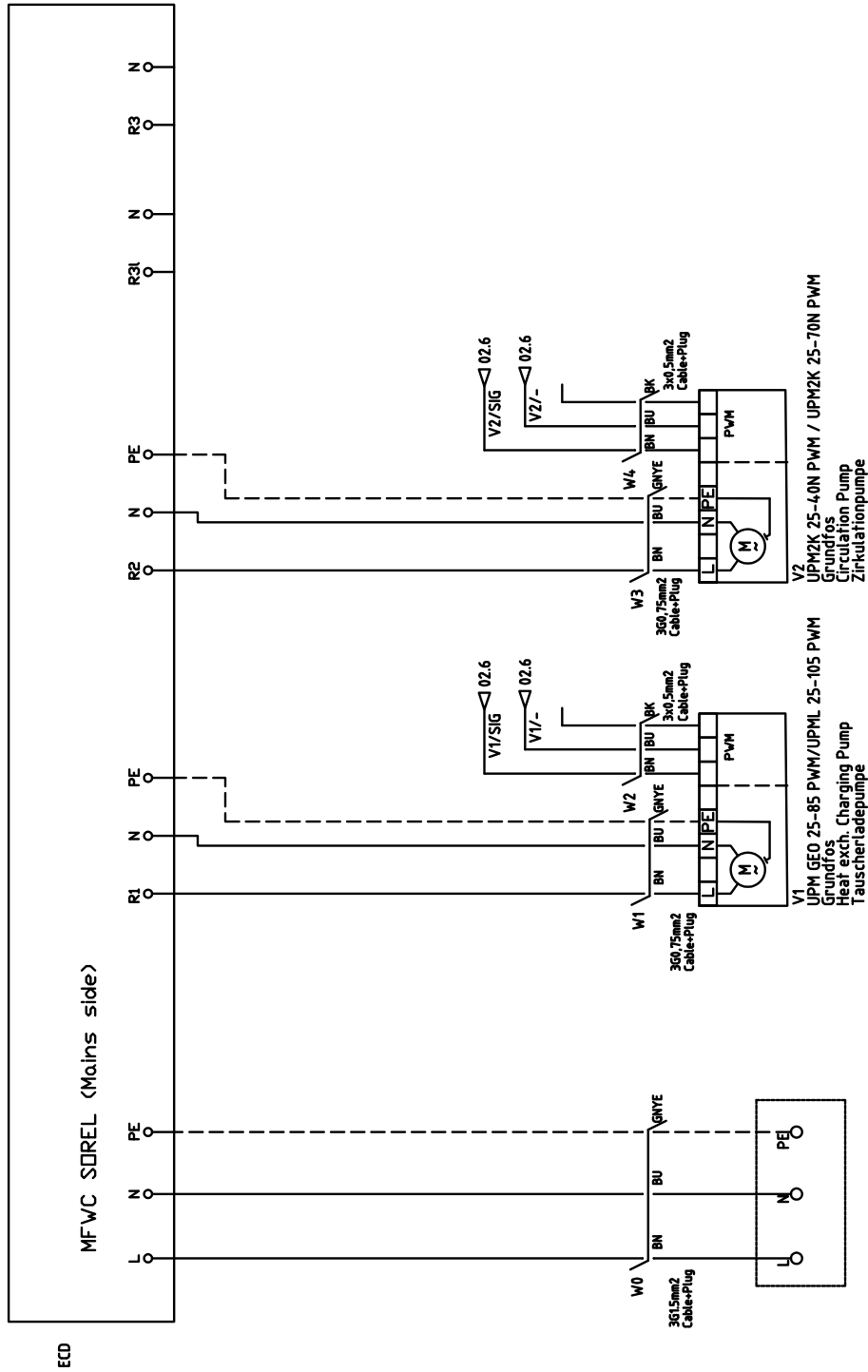
Abb. 6 Ausgang Temperaturmessung

Änderungen vorbehalten.

**GRUNDFOS**

Verdrahtungsplan

Einspeisung und Pumpen (mit Zirkulationsanschluss)



Netzinspeisung 1x230V 50Hz

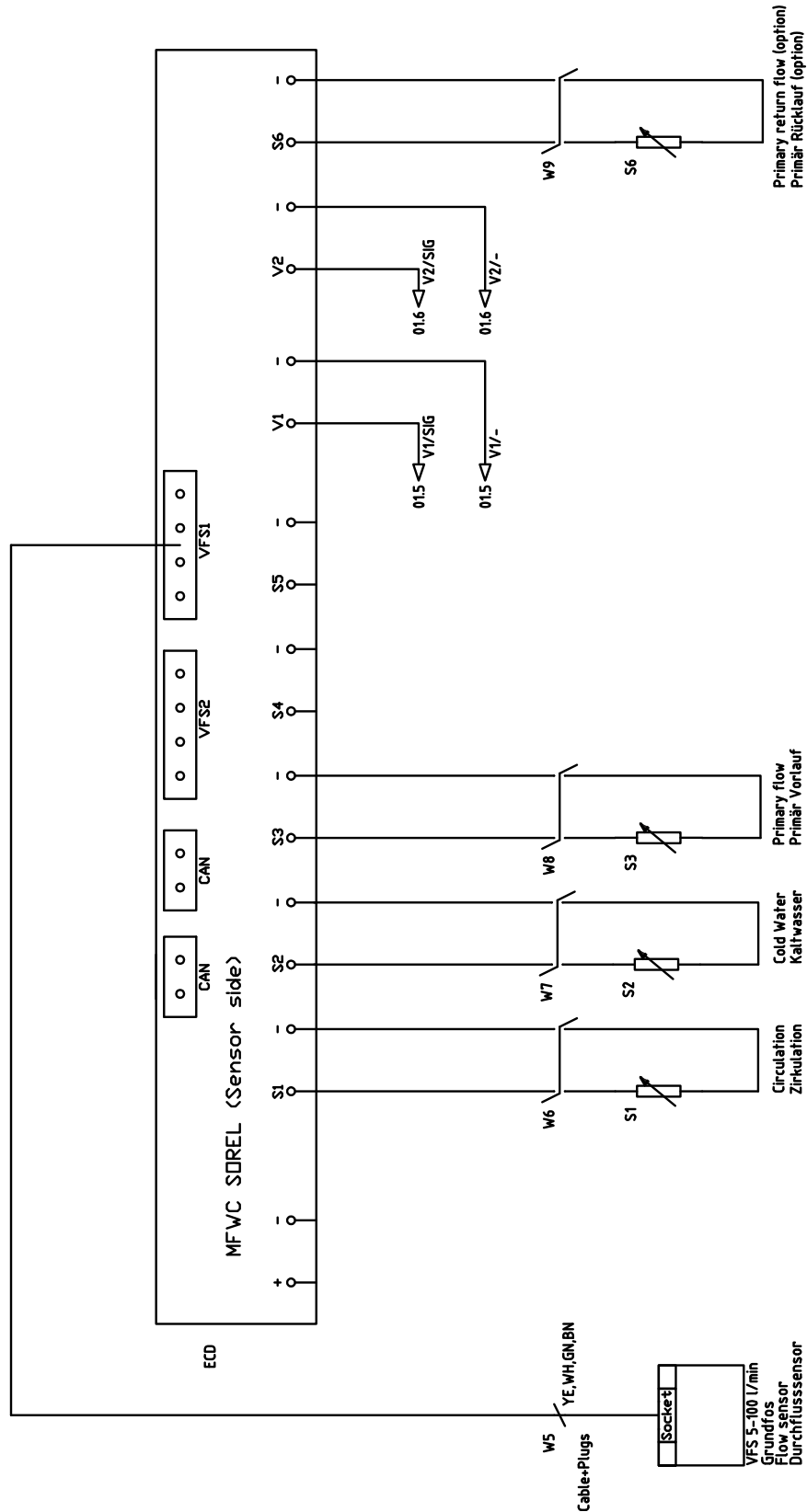
Achtung !  
Vorsicherung erforderlich  
max. 10A

Net feeding in 1x230V 50Hz  
Attention !  
Before fuse required  
max. 10A

ThermoDual FLS-Combi

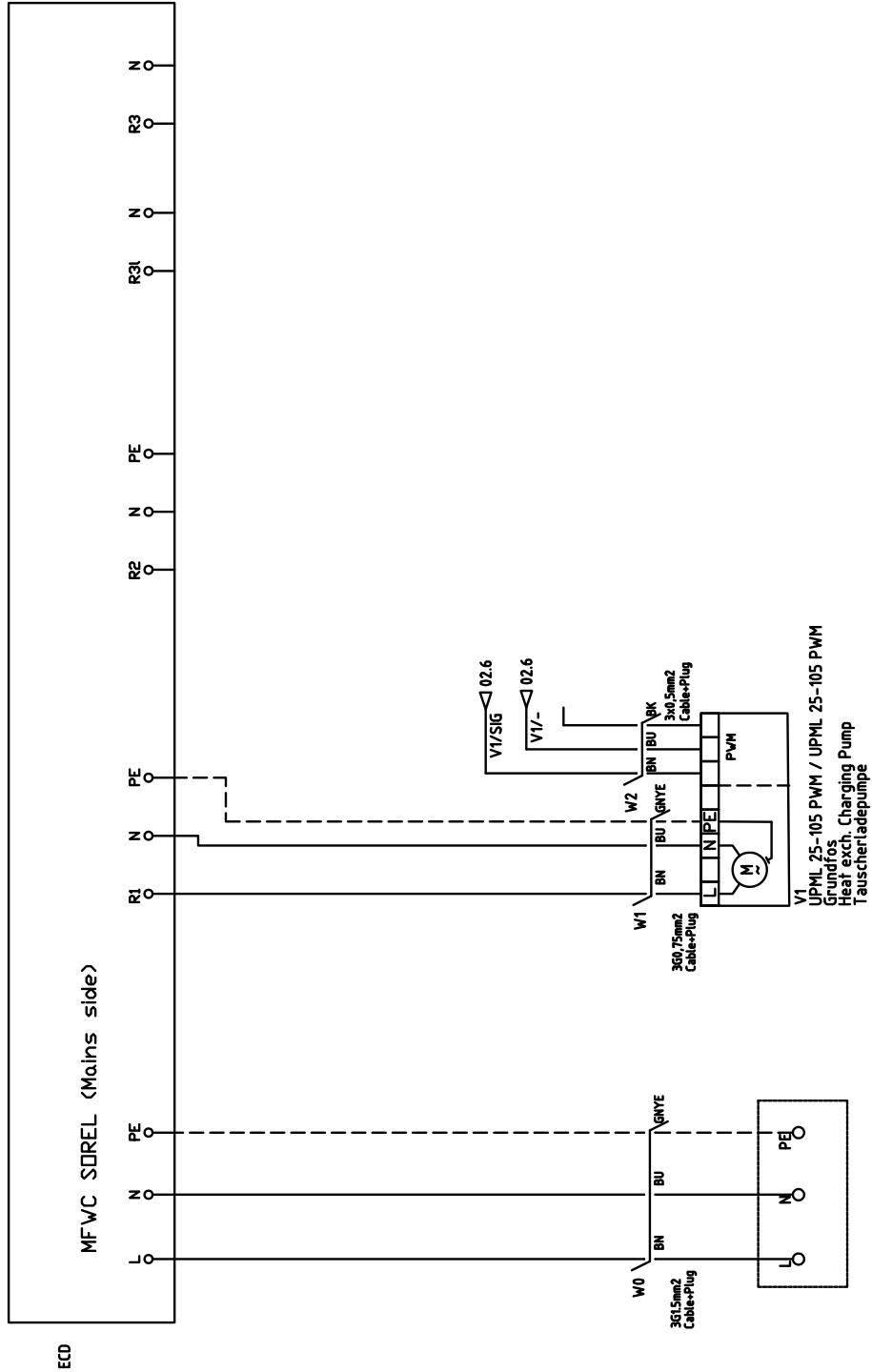
Verdrahtungsplan

Fühler und Sensoren (mit Zirkulationsanschluss)



Verdrahtungsplan

Einspeisung und Pumpen (ohne Zirkulationsanschluss)



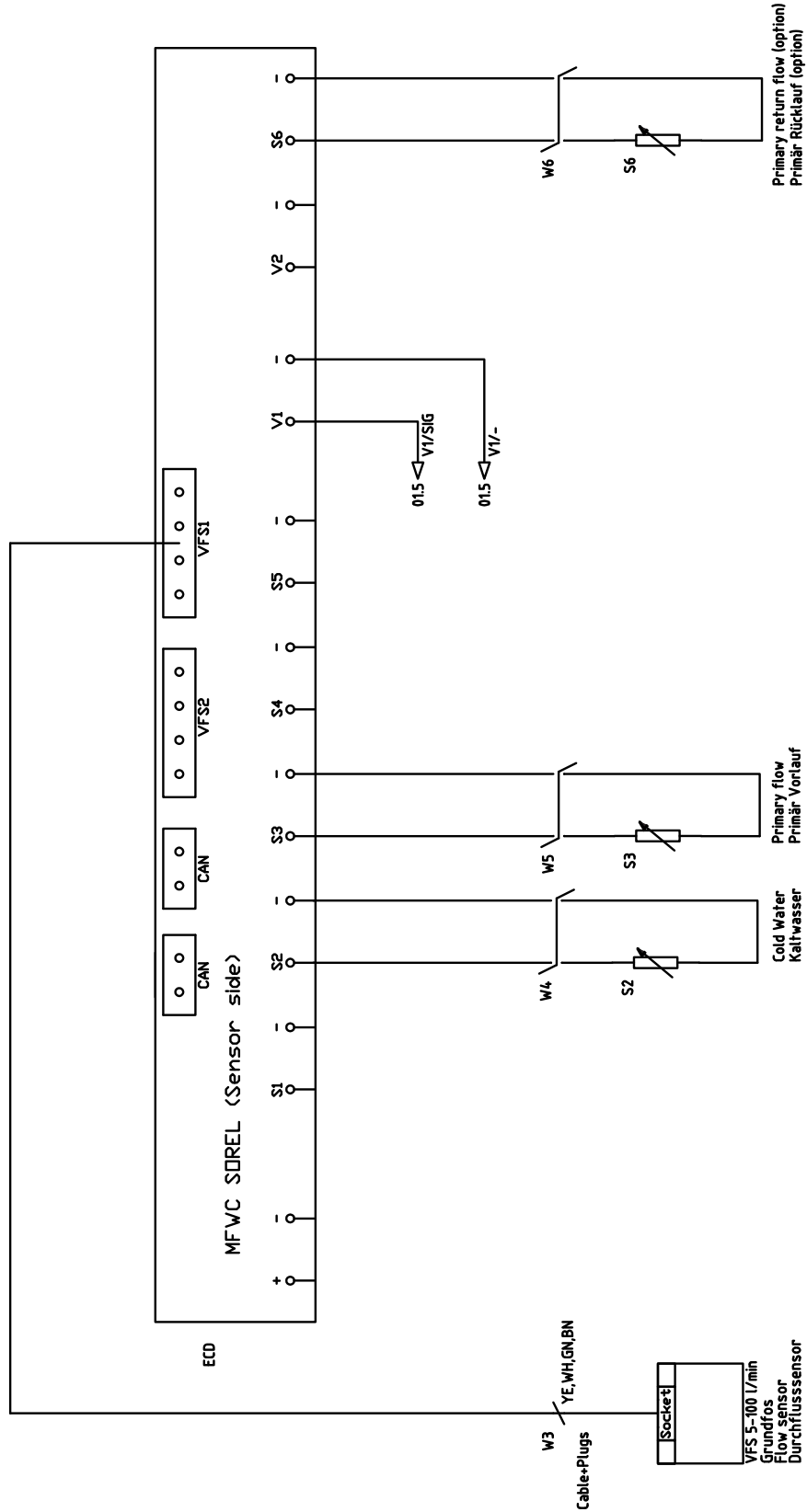
Netzeinspeisung 1x230V 50Hz  
 Achtung !  
 Versicherung erforderlich  
 max. 10A

Net feeding in 1x230V 50Hz  
 Attention !  
 Before Fuse required  
 max. 10A

ThermoDual FLS-Combi

Verdrahtungsplan

Fühler und Sensoren (ohne Zirkulationsanschluss)







**Danfoss A/S**DK-6430 Nordborg  
Denmark  
CVR nr: 20 16 57 15Telephone: +45 7488 2222  
Fax: +45 7449 0949**EU DECLARATION OF CONFORMITY****Danfoss A/S**  
Danfoss Heating Segment

Declares under our sole responsibility that the

Product(s) Heavy Duty Stations for Domestic Hot Water

Type(s)

TD-FLS COMBI	ThermoDual® FLS Combi Instantaneous Domestic Hot Water Heater
TD-FLS	ThermoDual® FLS Instantaneous Domestic Hot Water Heater
TD-CM	ThermoDual® CM Storage Charging System, Brazed
TD-CMG	ThermoDual® CM Storage Charging System, Gasketed
TD-CIRC	ThermoDual® CM Circulation System, Brazed
TD-S LM-S TD-GS	ThermoDual® TD-S, LM-S, TD-GS Storage Charging System with tank, Brazed + Gasketed
MH	Multiheat 2-Step-Storage Charging System, Brazed
TC-C	ThermoClean® Combi Antilegionella System, Brazed
TC-DL	ThermoClean® DL Antilegionella System, Brazed

Covered by this declaration is in conformity with the following directive(s), standard(s) or other normative document(s), provided that the product is used in accordance with our instructions.

**MD – Machinery Directive (2006/42/EC)**

EN ISO 12100:2011 Safety of Machinery – General principles for design – Risk assessment and risk reduction

EN 60204-1:2016, Safety of machinery – Electrical equipment of machines – Part 1: General requirements

EN 60730-1:2016, Automatic electrical controls for household and similar use – Part 1: General requirements

EN 60730-2-9:2011, Automatic electrical controls for household and similar use - Part 2-9: Particular requirements for temperature sensing controls.

ID No: VJLZE25B

500B0577A04 1<sup>st</sup> Issue 2015-06

Page 1 of 2





**EMC – Electromagnetic Compatibility Directive (2014/30/EU)**

EN 61000-6-1:2007, Electromagnetic compatibility (EMC) – Part 6-1: Generic standards – Immunity for residential, commercial and light-industrial environments

EN 61000-6-2:2005, Electromagnetic compatibility (EMC) – Part 6-2: Generic standards – Immunity for industrial environments

EN 61000-6-3:2007, Electromagnetic compatibility (EMC) – Part 6-3: Generic standards – Emission standard for residential, commercial and light-industrial environments

EN 61000-6-4:2007, Electromagnetic compatibility (EMC) – Part 6-4: Generic standards – Emission standard for industrial environments

Products marked as PED Category I, II, III covered by this declaration, are also in conformity with the following directive(s), standard(s) or other normative document(s), provided that the product is used in accordance with our instructions.

**PED – Pressure Equipment Directive (2014/68/EU)**

EN 13480-1:2012, Metallic industrial piping – Part 1: General

EN 13480-4:2012, Metallic industrial piping – Part 4: Fabrication and installation

EN 13480-5:2012, Metallic industrial piping – Part 5: Inspection and testing

Products marked as PED Category I covered by this declaration, have been evaluated by Conformity Assessment Procedure according to Module A: Internal control of inspection.

Products marked with PED Category II, III covered by this declaration, have been evaluated by

**Notified Body – 0041**

Bureau Veritas UK, Parklands, Wilmslow Road  
Didsbury, Manchester,  
M20 2RE – United Kingdom

According to Module H1: Full quality assurance plus design examination.

The following certificate has been issued:  
CE-0041-PED-H1-DAN-001-15-DNK-rev-A

Products are marked with **CE 0041**

Date 23.06.2017	Issued by Signature Name: Firan Mihai Lucian Title: R&D Manager	Date 23.06.2017	Approved by Signature Name: Marcin Rewucki Title: Quality Director
--------------------	--	--------------------	---

Danfoss only vouches for the correctness of the English version of this declaration. In the event of the declaration being translated into any other language, the translator concerned shall be liable for the correctness of the translation

ID No: VJLZE25B

500B0577A04 1<sup>st</sup> Issue 2015-06

Page 2 of 2

**Danfoss A/S**DK-6430 Nordborg  
Denmark  
CVR nr.: 20 16 57 15Telephone: +45 7488 2222  
Fax: +45 7449 0949

## EU Konformitätserklärung

### Danfoss A/S

#### Danfoss Heating Segment

erklärt in alleiniger Verantwortung, dass das (die)

Produkt(e) Trinkwassererwärmungssystem(e)

Typ(e)

TD-FLS COMBI	ThermoDual® FLS Combi Durchflußwassererwärmer
TD-FLS	ThermoDual® FLS Durchflußwassererwärmer
TD-CM	ThermoDual® CM Speicherlademodul, gelötet
TD-CMG	ThermoDual® CM Speicherladesystem, geschraubt
TD-CIRC	ThermoDual® CIR Zirkulationsmodul, gelötet
TD-S, LM-S, TD-GS	ThermoDual® TD-S, LM-S, TD-GS Speicherladesystem incl. Speicher, Gelötete + Gedichtete Wärmeübertrager-Ausführung
MH	Multiheat 2-Schritt-Speicherlademodul, gelötet
TC-C	ThermoClean® Combi Antilegionellen System, gelötet
TC-DL	ThermoClean® DL Antilegionellen System, gelötet

Voraussetzung ist, dass die Produkte bestimmungsgemäß entsprechend der Betriebsanleitung eingesetzt werden und keine Veränderungen an den Produkten durch Dritte vorgenommen wurden.

**MD - Maschinenrichtlinie (2006/42/EG)**

EN ISO 12100: 2011 Sicherheit von Maschinen - Allgemeine Gestaltungsleitsätze - Risikobeurteilung und Risikominderung

EN 60204-1: 2016 Sicherheit von Maschinen - Elektrische Ausrüstung von Maschinen - Teil 1: Allgemeine Anforderungen

EN 60730-1: 2016 Automatische elektrische Regel- und Steuergeräte - Teil 1: Allgemeine Anforderungen

EN 60730-2-9: 2011 Automatische elektrische Regel- und Steuergeräte für den Hausgebrauch und ähnliche Anwendungen - Teil 2-9: Besondere Anforderungen an temperaturabhängige Steuerungen



**EMV - Elektromagnetische Verträglichkeit (2014/30/EU)**

EN 61000-6-1: 2007 Elektromagnetische Verträglichkeit (EMV) - Teil 6-1: Fachgrundnormen - Störfestigkeit für Wohnbereich, Geschäfts- und Gewerbebereich

EN 61000-6-2: 2005 Elektromagnetische Verträglichkeit (EMV) - Teil 6-2: Fachgrundnormen - Störfestigkeit für Industriebereiche

EN 61000-6-3: 2007 Elektromagnetische Verträglichkeit (EMV) - Teil 6-3: Fachgrundnormen - Störaussendung für Wohn-, Geschäfts- und Gewerbebereich

EN 61000-6-4: 2007 Elektromagnetische Verträglichkeit (EMV) - Teil 6-4: Fachgrundnormen - Störaussendung für Industriebereich

Produkte, die als PED-Kategorie I, II, III gekennzeichnet sind und unter diese Erklärung fallen, stimmen auch mit den folgenden Direktiven, Standards oder anderen normativen Standards überein, sofern die Produkte gemäß unseren Anweisungen verwendet werden.

**PED - Druckgeräterichtlinie (2014/68/EU)**

EN 13480-1:2012 Metallische industrielle Rohrleitungen - Teil 1: Allgemeines

EN 13480-4:2012 Metallische industrielle Rohrleitungen - Teil 4: Fertigung und Verlegung

EN 13480-5:2012 Metallische industrielle Rohrleitungen - Teil 5: Prüfung

Produkte, die als PED-Kategorie I gekennzeichnet sind und unter diese Erklärung fallen, wurden nach dem Konformitätsbewertungsverfahren gemäß Modul A: „Interne Fertigungskontrolle“ geprüft und bewertet.

Produkte, die als PED-Kategorie II, III gekennzeichnet sind und unter diese Erklärung fallen, wurden nach dem Konformitätsbewertungsverfahren gemäß Modul H1: „Vollständige Qualitätssicherung plus Designprüfung“ geprüft und bewertet. Die Prüfung erfolgte durch:

**Benannte Stelle - 0041**

Bureau Veritas UK, Parklands, Wilmslow Road  
Didsbury, Manchester,  
M20 2RE - United Kingdom

Ausgestelltes Zertifikat:

CE-0041-PED-H1-DAN-001-15-DNK-rev-A

Produkte sind gekennzeichnet mit **CE 0041**

Date 23.06.2017	Issued by Signature Name: Firan Mihai Lucian Title: R&D Manager	Date 23.06.2017	Approved by Signature Name: Marcin Rewucki Title: Quality Director
--------------------	--	--------------------	---

Danfoss only vouches for the correctness of the English version of this declaration. In the event of the declaration being translated into any other language, the translator concerned shall be liable for the correctness of the translation

ID No: VJLZE25B

500B0577A04 1<sup>st</sup> Issue 2015-06

Page 2 of 2

**Danfoss A/S**DK-6430 Nordborg  
Denmark  
CVR nr.: 20 16 57 15Telephone: +45 7488 2222  
Fax: +45 7449 0949**MANUFACTURER'S DECLARATION****Danfoss A/S**  
**Danfoss Heating Segment**

Declares under our sole responsibility that the

Product(s) Heavy Duty Stations for Domestic Hot Water

Type(s)

TD-FLS COMBI	ThermoDual® FLS Combi Instantaneous Domestic Hot Water Heater
TD-FLS	ThermoDual® FLS Instantaneous Domestic Hot Water Heater
TD-CM	ThermoDual® CM Storage Charging System, Brazed
TD-CMG	ThermoDual® CM Storage Charging System, Gasketed
TD-CIRC	ThermoDual® CM Circulation System, Brazed
TD-S LM-S TD-GS	ThermoDual® TD-S, LM-S, TD-GS Storage Charging System with tank, Brazed + Gasketed
MH	Multiheat 2-Step-Storage Charging System, Brazed
TC-C	ThermoClean® Combi Antilegionella System, Brazed
TC-DL	ThermoClean® DL Antilegionella System, Brazed

Covered by this declaration is in conformity with the following directive(s), standard(s) or other normative document(s), provided that the product is used in accordance with our instructions.

**Council Directive 98/83/EC of 3 November 1998 on the quality of water intended for human consumption**

EN 806-1:2000 Specification for installations inside buildings conveying water for human consumption – Part 1: General

EN 806-2:2005 Specification for installations inside buildings conveying water for human consumption – Part 2: Design

EN 806-3:2006 Specification for installations inside buildings conveying water for human consumption – Part 3: Pipe sizing – Simplified method

ID No: VJLZC25B

500B0577A02 1st Issue 2015-06

Page 1 of 2

**National norms and legislations Germany and Austria:**

DIN 4747-1:2009 Heating plants for district heating - Part 1: Safety requirements for domestic substations, stations and domestic systems to be connected to hot-water district heating networks, Corrigendum to DIN 4747-1:2003-11

DIN 4753-3:2011 Water heaters, water heating installations and storage water heaters for drinking water - Part 3: Corrosion protection on the water side by enamelling and cathodic protection - Requirements and testing

DIN 1988-600:2010 Codes of practice for drinking water installations - Part 600: Drinking water installations in connection with firefighting and fire protection installations;

VDGW code of practice, DWGW working sheet W551

AGFW Guide FW527

DIN EN 12828:2014 Heating systems in buildings - Design for water-based heating systems; German version EN 12828:2012+A1:2014

Ö-Norm B 5019 Hygienic aspects of the planning, construction, operation, surveillance and rehabilitation of central heating installations for drinking water.

Date 23.06.2017	Issued by Signature Name: Firan Mihai Lucian Title: R&D Manager	Date 23.06.2017	Approved by Signature Name: Marcin Rewucki Title: Quality Director
--------------------	--	--------------------	---

Danfoss only vouches for the correctness of the English version of this declaration. In the event of the declaration being translated into any other language, the translator concerned shall be liable for the correctness of the translation

ID No: VJLZC25B

500B0577A02 1st Issue 2015-06

Page 2 of 2


**Danfoss A/S**

 DK-6430 Nordborg  
 Denmark  
 CVR nr.: 20 16 57 15

 Telephone: +45 7488 2222  
 Fax: +45 7449 0949

## Herstellererklärung

**Danfoss A/S**  
**Danfoss Heating Segment**

erklärt in alleiniger Verantwortung, dass das(die)

Produkt(e) Trinkwassererwärmungssystem(e)

Typ(e)

TD-FLS COMBI	ThermoDual® FLS Combi Durchflußwassererwärmer
TD-FLS	ThermoDual® FLS Durchflußwassererwärmer
TD-CM	ThermoDual® CM Speicherlademodul, gelötet
TD-CMG	ThermoDual® CM Speicherladesystem, geschraubt
TD-CIRC	ThermoDual® CIR Zirkulationsmodul, gelötet
TD-S, LM-S, TD-GS	ThermoDual® TD-S, LM-S, TD-GS Speicherladesystem incl. Speicher, Gelötete + Gedichtete Wärmeübertrager- Ausführung
MH	Multiheat 2-Schritt-Speicherlademodul, gelötet
TC-C	ThermoClean® Combi Antilegionellen System, gelötet
TC-DL	ThermoClean® DL Antilegionellen System, gelötet

Voraussetzung ist, dass die Produkte bestimmungsgemäß entsprechend der Betriebsanleitung eingesetzt werden und keine Veränderungen an den Produkten durch Dritte vorgenommen wurden.

**Richtlinie 98/83/EG des Rates vom 3. November 1998 über die Qualität von Wasser für den menschlichen Gebrauch**

EN 806-1:2000 Technische Regeln für Trinkwasser-Installationen - Teil 1: Allgemeines

EN 806-2:2005 Technische Regeln für Trinkwasser-Installationen - Teil 2: Planung

EN 806-3:2006 Technische Regeln für Trinkwasser-Installationen - Teil 3: Berechnung der Rohrrinnendurchmesser - Vereinfachtes Verfahren

**Nationale Normen und Vorschriften in Deutschland und Österreich:**

DIN 4747-1:2009-09 Fernwärmeanlagen - Teil 1: Sicherheitstechnische Ausrüstung von Unterstationen, Hausstationen und Hausanlagen zum Anschluss an Heizwasser-Fernwärmenetze, Berichtigung zu DIN 4747-1:2003-11

DIN 4753-3:2011-11 Trinkwassererwärmer, Trinkwassererwärmungsanlagen und Speicher-Trinkwassererwärmer - Teil 3: Wasserseitiger Korrosionsschutz durch Emaillierung und kathodischer Korrosionsschutz - Anforderungen und Prüfung

DIN 1988-600:2010-12 Technische Regeln für Trinkwasser-Installationen - Teil 600: Trinkwasser-Installationen in Verbindung mit Feuerlösch- und Brandschutzanlagen;

Technische Regel des DVGW, DWGW Arbeitsblatt W551

AGFW Richtlinie FW527

DIN EN 12828:2014-07 Heizungsanlagen in Gebäuden - Planung von Warmwasser-Heizungsanlagen; Deutsche Fassung EN 12828:2012+A1:2014

Ö-Norm B 5019 Hygienerrelevante Planung, Ausführung, Betrieb, Überwachung und Sanierung von zentralen Trinkwasser-Erwärmungsanlagen

Date 23.06.2017	Issued by Signature Name: Firan Mihai Lucian Title: R&D Manager	Date 23.06.2017	Approved by Signature Name: Marcin Rewucki Title: Quality Director
--------------------	--	--------------------	---

Danfoss only vouches for the correctness of the English version of this declaration. In the event of the declaration being translated into any other language, the translator concerned shall be liable for the correctness of the translation

ID No: VJLZC25B

500B0577A02 1st Issue 2015-06

Page 2 of 2

## ThermoDual FLS-Combi

---

**Danfoss GmbH, Deutschland:** heating.danfoss.de • +49 69 97 53 30 44 • E-Mail: CS@danfoss.de

**Danfoss Ges.m.b.H., Österreich:** heating.danfoss.at • +43 720 548 000 • E-Mail: CS@danfoss.at

**Danfoss AG, Schweiz:** heating.de.danfoss.ch • +41 61 510 00 19 • E-Mail: CS@danfoss.ch

---

Die in Katalogen, Prospekten und anderen schriftlichen Unterlagen, wie z.B. Zeichnungen und Vorschlägen enthaltenen Angaben und technischen Daten sind vom Käufer vor Übernahme und Anwendung zu prüfen. Der Käufer kann aus diesen Unterlagen und zusätzlichen Diensten keinerlei Ansprüche gegenüber Danfoss oder Danfoss Mitarbeitern ableiten, es sei denn, dass diese vorsätzlich oder grob fahrlässig gehandelt haben. Danfoss behält sich das Recht vor, ohne vorherige Bekanntmachung im Rahmen des Angemessenen und Zumutbaren Änderungen an ihren Produkten – auch an bereits in Auftrag genommenen – vorzunehmen. Alle in dieser Publikation enthaltenen Warenzeichen sind Eigentum der jeweiligen Firmen. Danfoss und alle Danfoss Logos sind Warenzeichen der Danfoss A/S. Alle Rechte vorbehalten.