

Beschreibung:

- ✓ mechanisches Thermostatventilunterteil Fabrikat Heimeier als Zonenventil in Verbindung mit elektrothermischen Stellantrieb strawatherm (Art-Nr.: 55-005076)
- ✓ Gehäuse aus korrosionsbeständigem Rotguss
- ✓ Niro-Stahlspindel mit doppelter O-Ring-Abdichtung
- ✓ äußerer O-Ring und Thermostat-Oberteil während des Betriebes auswechselbar



Anwendung:

Das Zonenventil mit elektrothermischem Stellantrieb wird in geschlossenen Heizungs- bzw. Kühlsystemen als elektrisch angesteuerte Zonenabspernung eingesetzt.

Artikelübersicht:

Typ	DN 20
Artikel-Nr.:	3990700201

Technische Daten:

- ✓ zulässige Betriebstemperatur TB 120°C
- ✓ zulässiger Betriebsüberdruck PB 10 bar
- ✓ kvs-Wert DN 20 kvs = 2,5 m³/h

Primäranschluss:

✓ 1"AG x 1"AG fld.

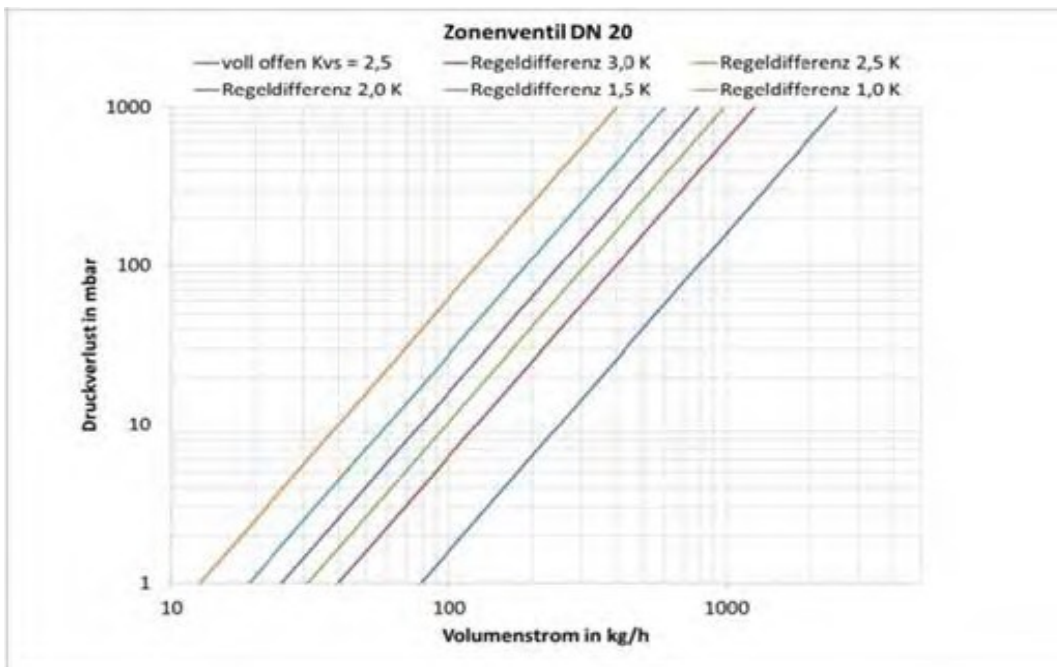
Sekundäranschluss:

✓ 1"AG x 1"AG fld.

Aufnahme Stellantrieb:

- ✓ 30x1,5

Druckverlustdiagramm:



Technische Änderungen vorbehalten
Stand 2021

Beschreibung:

Zweipunktantrieb für den Anschluss an Raumthermostate mit Zweipunkt-Ausgang für Fußbodenheizungen. Ausführungen stromlos geschlossen in 230 V und 24 V Betriebsspannung (NC).

RE-OPEN-Funktion:

Die einzigartige RE-OPEN-Funktion ermöglicht eine wiederherstellbare Handeinstellung „offen“.
Der Stellantrieb ist mit einer Stellungsanzeige (Automatik / offen manuell) ausgestattet. Er verfügt über ein elektrisch beheiztes überhubsicheres Ausdehnungssystem. Die Stellkraft ist im Schließbereich auf Thermostatventilunterteile mit weichdichtenden Ventiltellern angepasst. Der Stellantrieb ist wartungsfrei und arbeitet geräuschlos. 55-005076



Anwendung:

Der thermische Stellantrieb ist einsetzbar zur Temperatur- und / oder zeitbezogenen 2-Punkt-Regelung, besonders bei Flächenheizung und -kühlung in Wohnungen, Büros, Schulen, Hotels usw.

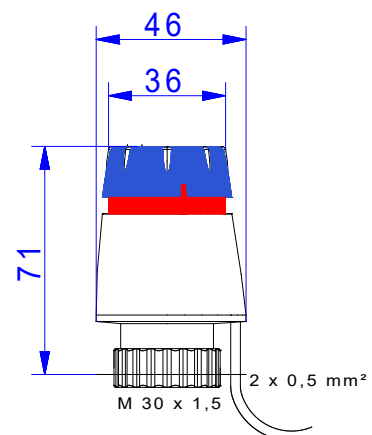
Funktion:

Die Stellungsanzeige bei der Ausführung stromlos geschlossen (NC) ermöglicht, z. B. bei der Montage des Stellantriebes auf Heizkreisverteiltern, eine einfache Funktionsprüfung. Bei Anlegen der Betriebsspannung wird das Ausdehnungssystem des Stellantriebes beheizt. Nach Ablauf der Totzeit erfolgt der gleichmäßige Öffnungsvorgang. Bei Spannungsunterbrechung schließt der Stellantrieb nach Ablauf der Totzeit durch Abkühlung des Ausdehnungssystems.

Technische Daten:

- ✓ stromlos geschlossen (NC)
- ✓ Umgebungstemperatur 0 ... 50° C
- ✓ Medientemperatur 0... 95°C
- ✓ Lagertemperatur: -15 ... 65°C
- ✓ Öffnungs-/Schließzeit ca. 4 min
- ✓ Nennhub 4,0 mm
- ✓ Stellkraft: 100 N ± 10 %
- ✓ Schutzart IP 54
- ✓ elektrische Schutzklassen II bei 230V und III bei 24V
- ✓ Nennspannung: 24 V AC und DC, 230 V AC
- ✓ Betriebsleistung ≤ 3 W
- ✓ Einschaltstrom < 0,3 A
- ✓ Anschlusskabellänge 1 m, 2 x 0,5 mm²
- ✓ Befestigung M30x1,5
passend für strawa-, Heimeier- und Oventrop-Thermostatventileinsätze
- ✓ Einbaulage: Montagelage waagrecht, senkrecht und über Kopf
- ✓ Zertifizierung: CE-Zertifizierung siehe Konformitätserklärung
- ✓ Gewicht: 135 g
- ✓ Gehäusematerial aus Polyamid anthrazit und blau

Bemaßung:



Bedienung:

Einbau



Installation

„auf“ und „zu“ lässt sich über einzigartige Re-Open-Funktion jederzeit im spannungslosen Zustand manuell wiederherstellen

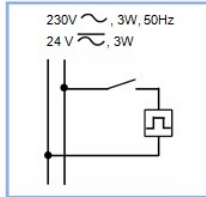


IP 54 CE



Techn. Hinweise

Achtung!
 Das Gerät darf nur von einer Elektrofachkraft installiert werden.
 Bestehende Sicherheitsvorschriften sind stets zu beachten.



Artikelübersicht:

strawatherm	230 V (NC) AC
Artikel.-Nr.	55-005076