

## Kraftschluss-Manschette, in 7 Durchmessern

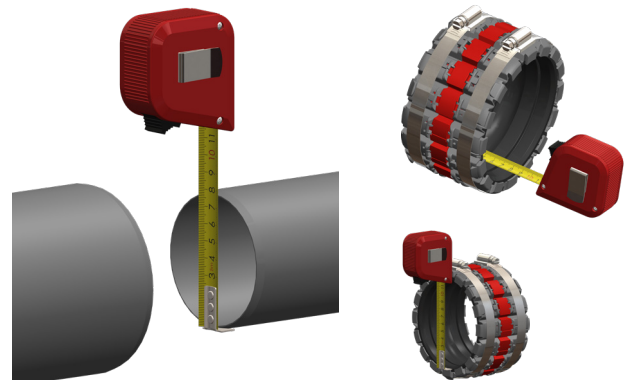
Artikel-Nr. 601421, 601422, 601423, 601424, 601425, 601426, 601427

### Allgemeine Hinweise

Die folgende Anleitung beschreibt die Handhabung und die verschiedenen Einsatzbereiche der in den Überschriften benannten Artikel.

#### 1. Auswahl / Messen / Prüfen

Beide Rohrdurchmesser sind zu messen und mit dem Spannungsbereich der geplanten Kraftschluss-Manschette zu vergleichen. Vergleichen Sie auf der Rückseite dieser Anleitung Tabelle 6., bzw. stellen Sie den Vergleich an mit dem geöffneten Maß der vorliegenden Manschette.

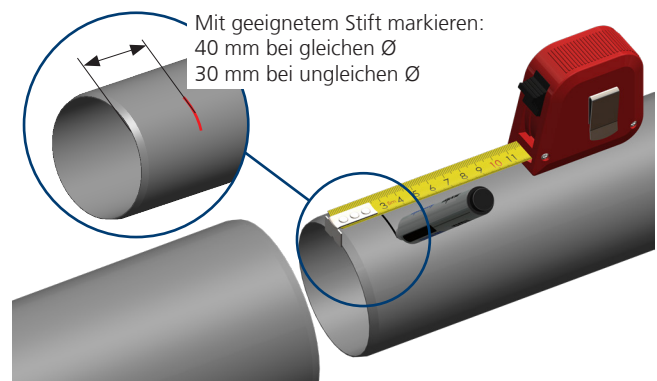


#### 2. Richtige Einstecktiefe ermitteln

Die Rohrenden werden mit gleichem Durchmesser ca. 40 mm tief eingeführt, bzw. auf Stoß eingeführt.

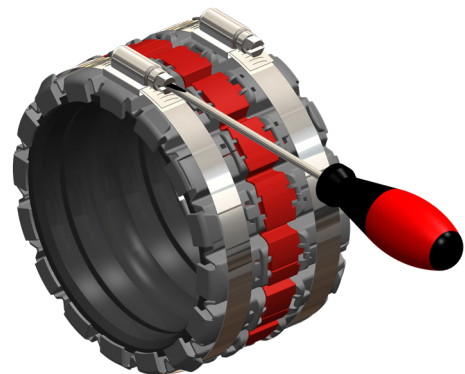


Rohre mit unterschiedlichem Durchmesser werden ca. 30 mm tief je Seite eingeführt. Mittlerer Bereich freibleibend.



#### 3. Durchmesser vorbereiten

Wichtig! Nach Ermitteln der beiden Außendurchmesser der zu verbindenden Rohre, die Kraftschluss-Manschette durch abwechselndes Drehen an den Spannschlössern an den größeren Rohrdurchmesser heranführen.

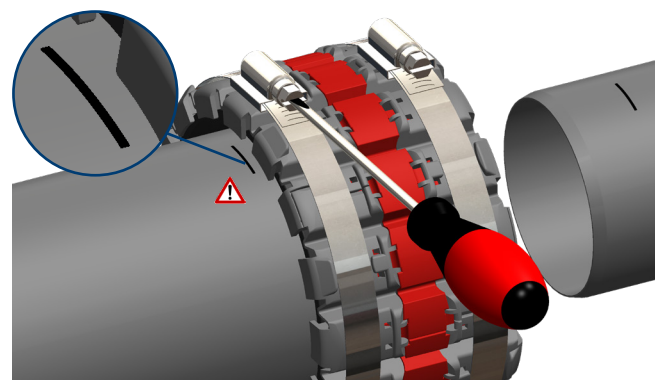


#### 4a. Reihenfolge, Manschette aufschieben

Die Kraftschluss-Manschette auf das Spitzende des **größeren** Rohres aufschieben und bis zur Markierung schieben. Bei Bedarf ATEC Gleitmittel verwenden. ATEC Gleitmittel ist zu empfehlen bei z. B. Rohren mit rauer Oberfläche. Keine Vaseline verwenden!




Danach die Spannschlösser handfest anziehen.



## 4b. Reihenfolge, Manschette aufschieben

Mit der zweiten Seite (ggf. kleiner) gleich 4a. zu verfahren.

## 5. Spanschlösser final anziehen

 Nun die beiden Spanschlösser mit einem Drehmoment von 10 Nm anziehen.

Als Hilfsmittel empfehlen wir, einen 6-Kant Steckschlüssel mit SW = 8 mm mit einem T-Griff zu verwenden. Bei häufiger Anwendung empfehlen wir ein Umschaltknarrenset bzw. einen Drehmomentschlüssel.

## 6. Varianten und Durchmesser

Artikel-Nr.	Spannweite in mm	max. Reduktion in mm
601421	40 - 65	25
601422	50 - 80	30
601423	75 - 110	35
601424	100 - 133	33
601425	123 - 161	38
601426	160 - 192	32
601427	183 - 226	43

## 7. Verwendung

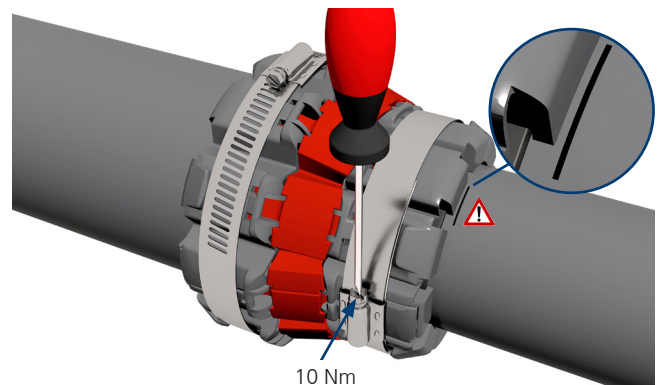
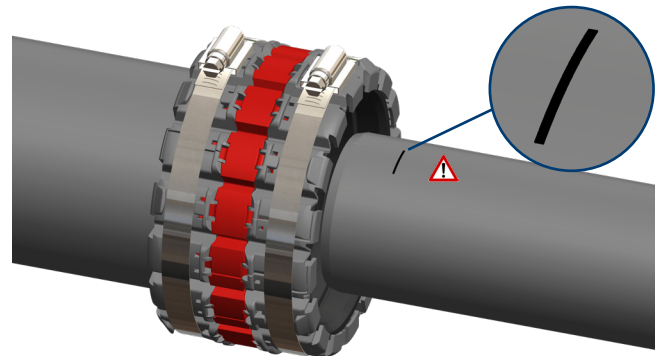
Die Kraftschluss-Manschette dient nicht nur zur Verbindung von ATEC-Abgassystemen, sie ist u. a. für Geräteanschlüsse bzw. Geräteübergänge konzipiert worden. Prinzipiell kann jede Rohrverbindung im In- und Outdoorbereich bis 120 °C nachhaltig dicht und dauerhaft verbunden werden.

## Kooperationspartner:



**Funke Gruppe**

Technische Änderungen und Irrtum vorbehalten. Die „Allgemein gültigen Hinweise für ATEC-Abgasanlagen“ Artikel-Nr. 10003400 sind zu beachten.



## 8. Abschließende Hinweise

### Bei der Verwendung von zwei Abgasleitungen:

-  ist die Verbindung auf Dichtheit zu prüfen. Abhängig der Druckanforderungen der Feuerungsanlage.
-  ist auf den Einsatz waagrecht/senkrecht zu achten. Waagerechte Ausführungen dürfen wegen des rücklaufenden Kondensats nur als Reduzierung (Abgasrichtung) verwendet werden. Im Zweifel sind zuvor exzentrische Erweiterungen anzuwenden.  Siehe [ATEC Preisliste](#)
-  ist auf die Abgastemperaturbeschränkung von 120 °C und den Brennstoffen Gas und Öl zu achten.
-  ist die Manschette zu kennzeichnen mit dem beiliegenden Aufkleber.

## 9. Allgemeine Hinweise

Diese Montagehinweise erheben keinen Anspruch auf Vollständigkeit. Die Montage obliegt dem Fachhandwerk.

Bei der Errichtung der Abgasanlagen sind sämtliche Vorschriften, Normen, Regelwerke und weitere ATEC Montagehinweise zu beachten.

