

Produktdatenblatt

Artikelbezeichnung: Nebenanschlussventil für Wandbatterien, Anschluss links, poliert verchromt mit Rohrbelüfter DVGW-geprüft mit Rückflussverhinderer, Überwurfmutter, Schlauchverschraubung mit Distanzstück zur Montage von Wandbatterien

Artikelnummer: 00 1776 2050 001 mit Standardgriff
00 7176 2050 001 mit Designgriff



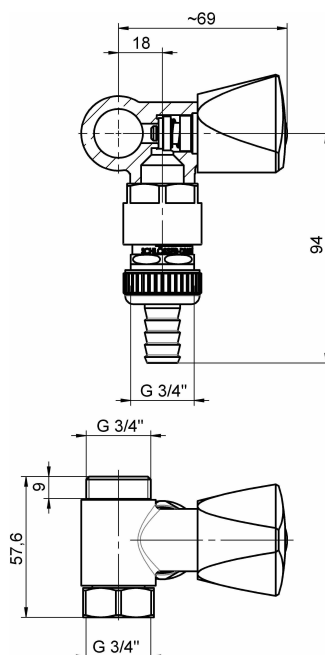
Abb. Art.- Nr. 1776

Technische Daten

| | |
|------------------------|---|
| Medien: | Trinkwasser sowie andere neutrale Flüssigkeiten |
| Temperatur: | max. 90°C |
| Betriebsdruck: | max. 10 bar (PN 10) |
| Gewinde: | ISO 228 Teil 1 (G-Gewinde) |
| Oberfläche: | verchromt |
| Werkstoffe: | Gehäuse: Messing |
| | Oberteil: Messing |
| | Kegeldichtung: EPDM |
| | Oberteildichtung: EPDM |
| Anschlussgewinde: | $\frac{3}{4}$ " |
| Schlauchverschraubung: | für Schlauch $\frac{1}{2}$ " (Gewinde $\frac{3}{4}$ ") |

Ersatzteile

| | |
|-----------------|-----------------------|
| Rohrbelüfter | Art. 00 1891 2050 001 |
| Sanitäröberteil | Art. 00 1826 1052 001 |



Stand: Juni 2018
Technische Änderungen vorbehalten