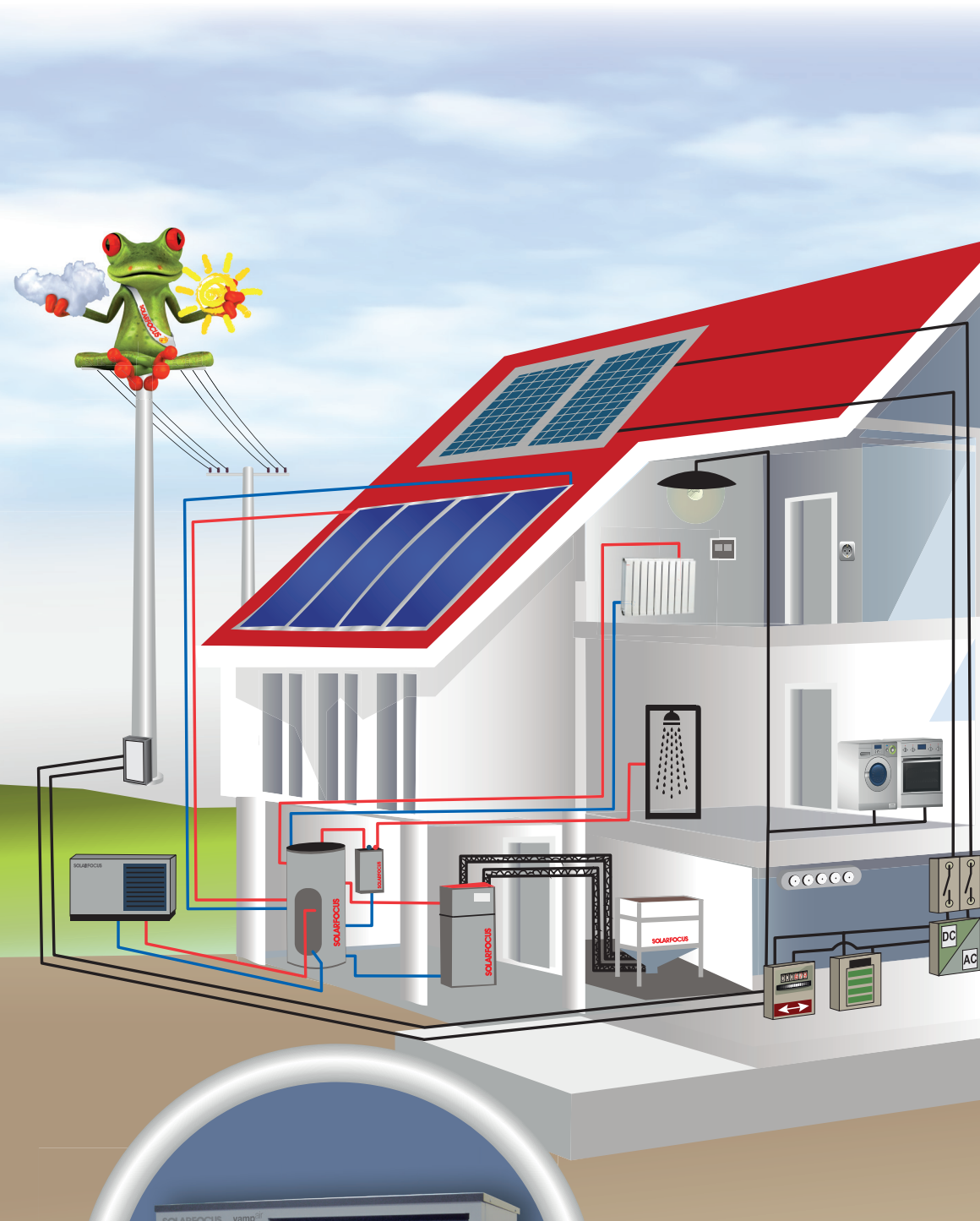


## Wärmepumpe **vamp**<sup>air</sup>



# SOLARFOCUS



- + Informieren
- + Planen
- + Realisieren

<b>1 Vorwort</b> .....	<b>4</b>	7.6.2 Leitungsanschluss nach hinten.....	25
<b>2 Grundlagen</b> .....	<b>4</b>	7.6.3 Kondensatablauf .....	25
2.1 Funktion einer Wärmepumpe.....	4	7.6.4 Flachdach-Aufstellung.....	26
2.2 Leistungszahl COP, Jahresleistungszahl SCOP, Jahresarbeitszahl JAZ und $\eta_s$ .....	5	<b>8 Schallemission</b> .....	<b>29</b>
2.3 Zusammenhang Vorlauftemperatur und Leistungszahl .....	5	8.1 Allgemeine Planungshinweise .....	29
2.4 Planungsablauf .....	6	8.2 Grundlagen .....	29
<b>3 Berechnung der erforderlichen Heizleistung</b> .....	<b>7</b>	8.3 Menschliche Wahrnehmung.....	29
3.1 Wärmebedarf des Gebäudes.....	7	8.4 Schallausbreitung.....	30
3.1.1 Berechnung nach Wohnfläche .....	7	8.5 Grenzwerte für Schallimmissionen in Deutschland .....	30
3.1.2 Vereinfachte Berechnung .....	7	8.6 Ermittlung der Geräuschimmissionen im Freien durch Prognose .....	31
3.1.3 Berechnung nach Ölverbrauch .....	7	8.7 Grenzwerte für Schallimmissionen in Österreich.....	33
3.1.4 Berechnung nach Gasverbrauch.....	7	8.8 Körperschall.....	34
3.2 Bestimmung der benötigten Vorlauftemperaturen .....	8	<b>9 Jährliche Kältemittelprüfpflicht</b> .....	<b>34</b>
3.3 Zusatzleistung für Warmwasserbereitung....	8	<b>10 Elektrischer Anschluss</b> .....	<b>35</b>
3.4 Zusatzleistung für EVU-Sperre .....	9	10.1 Spannungsversorgung Wärmepumpe.....	35
3.5 Zusatzleistung für Erwärmung eines Schwimmbekens.....	9	10.2 Buskabel .....	35
3.6 Bestimmung der erforderlichen Wärmepumpen-Leistung.....	9	10.3 Steuer-Stromversorgung .....	35
<b>4 Leistungsgeregelte Luftwärmepumpe v<sub>amp</sub><sup>air</sup></b> <b>10</b>		10.4 Zusatzheizung Elektro-Heizstab .....	35
4.1 Fixed-Speed-Wärmepumpen.....	10	10.5 Elektrischer Anschlussplan v <sub>amp</sub> <sup>air</sup> .....	36
4.2 Inverterbetriebene Wärmepumpe.....	10	<b>11 Wasseraufbereitung</b> .....	<b>37</b>
4.3 Auslegung einer Inverter-Wärmepumpe ....	10	11.1 Allgemeine Empfehlungen zur Installation	37
4.4 Vorteile der Inverter-Wärmepumpe .....	10	11.2 Wasserseitige Korrosion .....	37
4.4.1 Schallreduktion im Teillastbereich.....	10	11.3 Steinbildung .....	37
4.4.2 Effizienzsteigerung .....	10	11.4 pH-Wert.....	37
<b>5 Auslegung und Auswahl der Wärmepumpe</b> ....	<b>11</b>	11.5 Schmutz in der Heizungsanlage .....	39
5.1 Monovalente Betriebsweise (= nur Wärmepumpe) .....	11	<b>12 PV-, Smart-Grid- und App-Funktion</b> .....	<b>39</b>
5.2 Monoenergetisch Betriebsweise (= Wärmepumpe plus Elektro-Heizstab) ....	12	12.1 PV-Strom Eigenverbrauch.....	39
5.3 Bivalente Betriebsweise (= Wärmepumpe plus Kessel) .....	13	12.2 Smart-Grid Ready .....	39
<b>6 Anlagenhydraulik</b> .....	<b>14</b>	12.2.1 Smart-Grid Betriebsarten.....	40
6.1 Hydraulische Anforderungen .....	14	12.2.2 Einstellmöglichkeiten.....	40
6.2 Mindest-Anlagenvolumen.....	14	12.3 mySOLARFOCUS-App .....	40
6.3 Gewährleistung der Frostsicherheit.....	15	12.4 Wetterfrosch-Funktion.....	41
6.4 Absicherung des minimalen Heizwasserdurchsatzes .....	15	<b>13 Technische Daten</b> .....	<b>42</b>
6.5 Pufferspeicher .....	15	13.1 Leistungszahl (COP) bezogen auf Außentemperatur .....	44
6.5.1 Pufferspeicher zur Überbrückung von Sperrzeiten	16	13.2 Arbeitsbereich.....	44
6.5.2 Heizsysteme mit Einzelraumregelungen .....	17	13.3 Abmessungen.....	45
6.5.3 Wärmepumpe ohne Pufferspeicher.....	17	13.4 Funktionsbauteile .....	46
<b>7 Außenaufstellung</b> .....	<b>20</b>	13.5 Maximale Heizleistung .....	47
7.1 Allgemeine Planungshinweise .....	20	<b>14 Anlagenschema</b> .....	<b>52</b>
7.2 Aufstellort.....	20	<b>15 Zubehör</b> .....	<b>55</b>
7.3 Untergrund.....	20	15.1 Wärmepumpenrohr .....	55
7.4 Kondensatablauf .....	21	15.2 Wanddurchführungen .....	56
7.5 Aufbau des Fundaments .....	21	15.2.1 Hauseinführung im trockenen Bereich .....	56
7.6 Fundamentplan .....	22	15.2.2 Hauseinführung für nicht drückendes Wasser ....	56
7.6.1 Leitungsanschluss nach unten.....	22	15.2.3 Hauseinführung für drückendes Wasser.....	57
		15.3 Anschlussset für Wärmepumpenrohr .....	57
		15.3.1 Anschlussset-Hinten.....	57
		15.3.2 Anschlussset-Unten .....	58
		15.4 Drei-Weg Umschalt-Kugelhahn.....	58

---

15.5	Überströmventil .....	58
15.6	Primärkreispumpe .....	59
15.7	Elektro-Heizstab .....	60
15.8	Trinkwasserspeicher für Wärmepumpen ..	61
15.9	Doppelspeicher für Wärmepumpen .....	63
15.10	Frischwassermodule (FWM) .....	64
15.11	Schichtpufferspeicher ohne Solarregister..	65
15.12	Schichtpufferspeicher mit 2 Solarregister..	66
15.13	Isolierung für Schichtpufferspeicher und Pufferspeicher (500 bis 1250 Liter) .....	66
15.14	Pufferspeicher ohne Solarregister.....	67
<b>16</b>	<b>Vorschriften und Richtlinien .....</b>	<b>68</b>
<b>17</b>	<b>Fachwortverzeichnis.....</b>	<b>69</b>
<b>18</b>	<b>Formelsammlung .....</b>	<b>70</b>

## 1 Vorwort

### Haftungsbeschränkung

Die SOLARFOCUS GmbH. haftet nicht für Personen- und Sachschäden begründet durch:

- Nichtbeachtung dieser Anleitung.
- Eine nicht bestimmungsgemäße Verwendung des Produktes.
- Einsatz von unqualifiziertem Personal.
- Verwendung nicht zugelassener Ersatzteile.
- Technische Veränderungen am Produkt durch den Nutzer.

### Gewährleistung

Siehe Geschäfts- und Lieferbedingungen der SOLARFOCUS GmbH.

### Technische Fragen zu unseren Produkten

Service-Hotline Solar – International  
+43 7252 50002-4921

## 2 Grundlagen

### 2.1 Funktion einer Wärmepumpe

Eine Wärmepumpe funktioniert nach dem Prinzip eines Kühlschranks, aber mit umgekehrtem Nutzen. Ein Kühlschrank entzieht den zu kühlenden Lebensmitteln Wärme und gibt sie auf der Rückseite des Kühlschranks als Wärme an die Umgebungsluft ab. Im Vergleich dazu entzieht eine Wärmepumpe der Umgebung Wärme (und kühlt somit diese ab) und führt sie dem Heizsystem oder dem Warmwasserbereiter zu.

Wärme kann aber nicht von selbst von einem kälteren (z.B.: Außenluft  $-10^{\circ}\text{C}$ ) auf ein wärmeres Niveau (z.B. Heizung  $35^{\circ}\text{C}$ ) übergehen. Sie fließt immer von einem Körper hoher Temperatur zu einem Körper mit niedriger Temperatur. Daher muss die Wärmepumpe die aufgenommene Wärmeenergie aus der Umgebung unter Einsatz von hochwertiger Energie – z.B. Strom für den Kompressor – auf ein zum Heizen erforderliches Temperaturniveau heben.

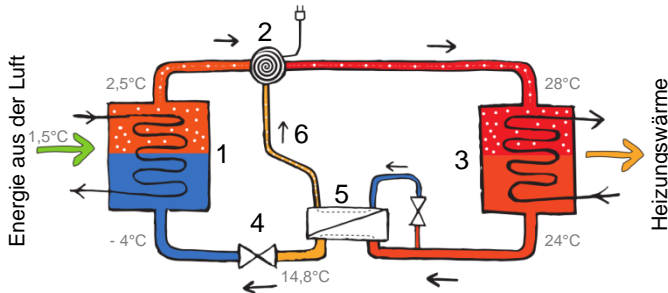
Ein wichtiger Bestandteil des Kältekreislaufes ist das Kältemittel (Arbeitsmittel). Das Kältemittel verdampft bereits bei niedriger Temperatur und niedrigem Druck (z.B. verdampft R410A bei 1 bar bei  $-48,5^{\circ}\text{C}$ ).

Der Verdampfer hat die Aufgabe, Wärme (bei niedriger Temperatur) aus der Umgebung aufzunehmen. Dazu befindet sich im Verdampfer Kältemittel auf niedrigem Druck- und Temperaturniveau. Das Kältemittel hat eine niedrigere Temperatur als die Wärmequelle Luft. Die Wärme strömt also von der Wärmequelle an das Kältemittel. Das Kältemittel erwärmt sich dadurch bis über seinen Siedepunkt, verdampft und wird vom Kompressor angesaugt

Der Kompressor verdichtet das verdampfte (gasförmige) Kältemittel auf einen hohen Druck. Durch die Druckerhöhung wird das gasförmige Kältemittel noch wärmer. Zusätzlich wird auch die Antriebsenergie des Kompressors in Wärme umgewandelt. Der Kompressor (=Verdichter) erhöht den Druck so weit, bis die Temperatur höher ist als diejenige, die für die Heizung benötigt wird. Alle Verdichtertypen sind für die Kompression von Gasen konzipiert und würden Schaden nehmen, wenn im Dampf befindliche Flüssigkeitstropfen angesaugt würden. Der Dampf wird deshalb im Verdampfer leicht überhitzt, bevor er in den Kompressor gelangt. Diese Überhitzung wird mit dem Expansionsventil geregelt. Nach dem Kompressor ist das Kältemittel gasförmig heiß und befindet sich auf einem hohen Druck. Anschließend strömt es weiter zum Kondensator.

Im Kondensator gibt das heiße, gasförmige Kältemittel seine Wärme an das kältere Heizungssystem ab. Durch den Wärmeentzug sinkt die Temperatur unter den Kondensationspunkt und es verflüssigt sich wieder. Das unter hohem Druck stehende Kältemittel ist nun flüssig und fließt anschließend weiter zum Expansionsventil.

Das elektronisch angesteuerte Expansionsventil ist dazu da, das Kältemittel vom hohen Druck auf den niedrigen Druck zu entspannen, um wieder auf die Ausgangsposition vor dem Verdampfer zurückzukommen und so den Kreislauf zu schließen. Weiters regelt das Expansionsventil die Überhitzung nach dem Verdampfer. Die präzise Ansteuerung dieses Bauteils ist ein wichtiger Baustein für die Effizienz einer Wärmepumpe.



- 1 Verdampfer
- 2 Scrollverdichter
- 3 Kondensator
- 4 Expansionsventil
- 5 Wärmetauscher für Zwischendampfeinspritzung
- 6 Zwischendampfeinspritzung

## 2.2 Leistungszahl COP, Jahresleistungszahl SCOP, Jahresarbeitszahl JAZ und $\eta_s$

### Leistungszahl COP

Die Leistungszahl COP (Coefficient of Performance) ist eine gemessene oder berechnete Kennzahl für Wärmepumpen bei speziell definierten Betriebsbedingungen.

Die Leistungszahl beschreibt das Verhältnis der nutzbaren Wärmeenergie zur aufgenommenen elektrischen Energie zum Antrieb des Kompressors. Sie sagt somit aus, wie effizient die Wärmepumpe bei einem bestimmten Betriebspunkt arbeitet.

Ein typischer Betriebspunkt ist A2/W35, wobei A2 für 2°C Luft-Außentemperatur und W35 für 35°C Heizungsvorlauftemperatur steht.

Gerne werden auch Angaben zu A7/W35 gemacht. Diese COP-Werte sehen auf Grund höherer Außentemperaturen deutlich besser aus, spiegeln aber nicht das Verhalten über das ganze Jahr wider.

### Jahresleistungszahl SCOP

Im Vergleich zum COP-Wert kann der der SCOP-Wert als mittlere Leistungszahl über das ganze Jahre herangezogen werden. Der SCOP-Werte berechnet sich auf Basis mehrerer COP-Werte, die je nach Klimazone, z.B. mittleres Klima, unterschiedlich gewichtet werden. Der SCOP-Wert liefert somit ein realistisches Bild für die durchschnittliche Effizienz der Wärmepumpe.

Die Luftwärmepumpe **vamp<sup>air</sup> K 10** erreicht z.B. einen SCOP Wert nach EN14825 für mittleres Klima bei 35°C Vorlauftemperatur von 4,73.

### Jahresarbeitszahl JAZ

Die Jahresarbeitszahl JAZ ist ähnlich wie der SCOP, jedoch beruht die Berechnung der JAZ lediglich auf den COP-Werten bei A2/W35, A10/W35 und A-7/W35. Ein Einfluss auf die JAZ spielen auch das Heizsystem, die Heizgrenztemperatur und vor allem die Normaußentemperatur. Die Berechnung der JAZ wird in Deutschland zur Gewährung von Förderungen benötigt.

### ETAs $\eta_s$

(=Jahreszeitbedingte Raumheizungs-Energieeffizienz) ETAs wird aus der jahreszeitbedingten Leistungszahl (SCOP) durch Division mit 2,5 (= Primärenergiefaktor für Strom lt. EU Annahme) errechnet und stellt dar, wieviel Primärenergie für 1 kWh Wärme benötigt wird. In Österreich liegt dieser lt. OIB jedoch bei 1,91. Demnach besitzen Wärmepumpen in Österreich eine bessere Primärenergieausbeute.

## 2.3 Zusammenhang Vorlauftemperatur und Leistungszahl

Je niedriger die Vorlauftemperatur der Heizungsanlage, desto höher die Leistungszahl der Wärmepumpe.

### Beispiel zur Berechnung der Leistungszahl über die Temperaturdifferenz

Gesucht ist die Leistungszahl einer Wärmepumpe bei einer Fußbodenheizung mit 35°C Vorlauftemperatur und einer Radiatorenheizung mit 50°C bei einer Temperatur der Wärmequelle von 0°C.

Für moderne Geräte kann der COP über die Temperaturdifferenz folgendermaßen überschlägig berechnet werden:

$$COP = 0,5 * \frac{T}{T - T_0}$$

T Absolute Temperatur der Heizung [K]  
 T<sub>0</sub> Absolute Temperatur der Außenluft [K]

### Fußbodenheizung

$$\begin{aligned}
 COP &= 0,5 * \frac{T}{T - T_0} \\
 &= 0,5 * \frac{(35 + 273)}{(35 + 273) - (0 + 273)} \\
 &= 0,5 * \frac{308}{35} = 4,4
 \end{aligned}$$

**Radiatorenheizung**

$$COP = 0,5 * \frac{T}{T - T_0}$$

$$= 0,5 * \frac{(50 + 273)}{(50 + 273) - (0 + 273)}$$

$$= 0,5 * \frac{323}{50} = 3,2$$

Das Beispiel zeigt eine 36 % höhere Leistungszahl für die Fußbodenheizung gegenüber der Radiatorenheizung. Daraus ergibt sich die Faustregel:

**i** 1°C weniger Temperaturhub = 2,5 % höhere Leistungszahl

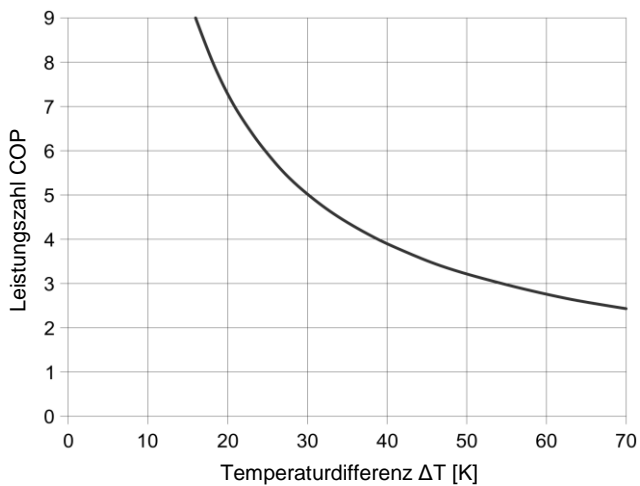
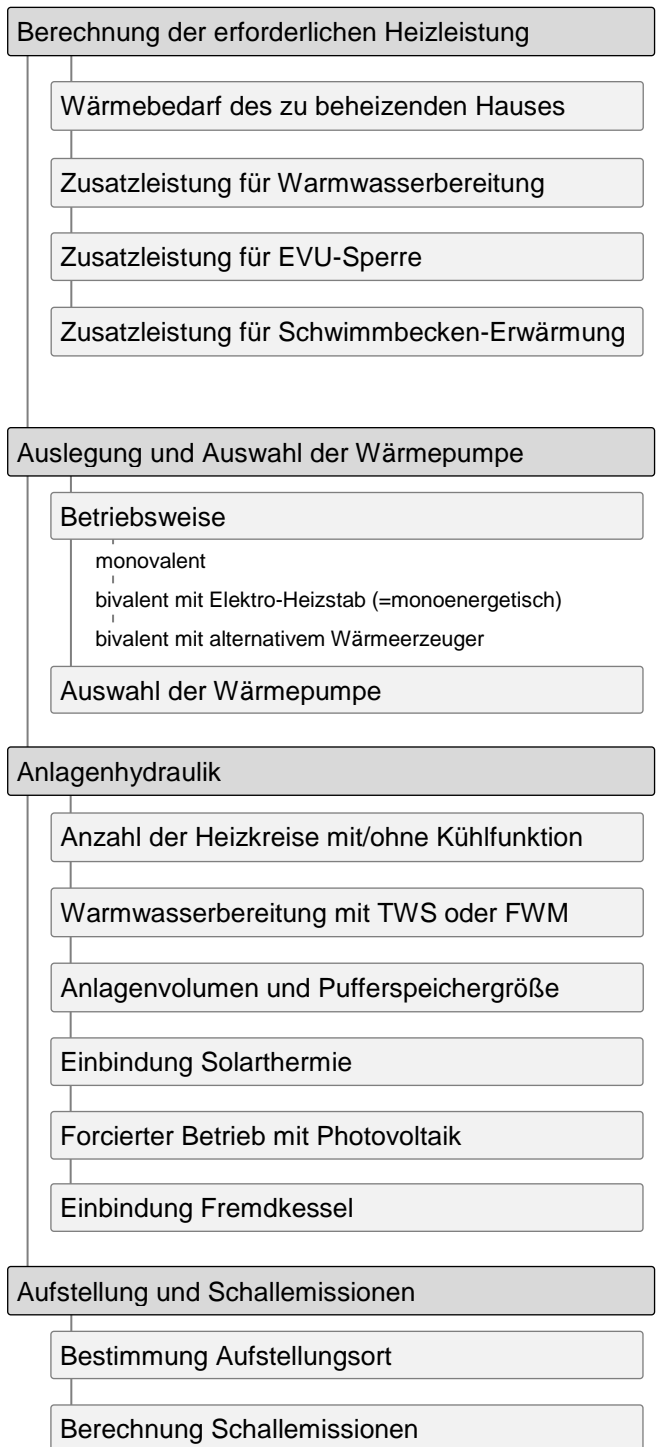


Abb. 2-1

**2.4 Planungsablauf**

Zur genauen Auslegung von Wärmepumpen-Heizungen müssen folgende Punkte bekannt sein, oder nachfolgende Planungsschritte durchgeführt werden:



## 3 Berechnung der erforderlichen Heizleistung

### 3.1 Wärmebedarf des Gebäudes

Als Norm-Heizlast eines Gebäudes wird jene Wärmeleistung bezeichnet, die dem Gebäude bei Norm-Außentemperatur (=Auslegungstemperatur) zugeführt werden muss, um die Norm-Innentemperatur (=20°C) oder vereinbarte höhere Raumtemperaturen erreichen zu können. Die Norm-Heizlast wird für die Auslegung des Wärmeerzeugers und der Wärmeübergabesystem (z.B. Radiatoren oder Flächenheizung) herangezogen.

Eine genaue Berechnung der Heizlast erfolgt nach DIN EN 12831 „Heizsysteme in Gebäuden – Verfahren zur Berechnung der Norm-Heizlast“.

Die berechnete Heizlast ist maßgebend für die Dimensionierung der Wärmepumpenanlage. Eine Über- als auch Unterdimensionierung einer Wärmepumpenanlage ist zu vermeiden, da dies nachteilig für den Betrieb des Systems ist und die Betriebssicherheit der Anlage einschränken kann.

Bei bestehenden Heizungsanlagen muss der Wärmebedarf des zu beheizenden Gebäudes neu bestimmt werden, da die Heizleistung des vorhandenen Heizkessels kein Maß für den Wärmebedarf ist. Heizkessel sind im Regelfall überdimensioniert und würden somit zu große Wärmepumpenleistungen ergeben.

Eine genaue Berechnung der Heizlast des Gebäudes ist in jedem Fall empfehlenswert. Nachfolgend sind überschlägige Verfahren angeführt, die zur Abschätzung geeignet sind, jedoch eine detaillierte, individuelle Berechnung nicht ersetzen können. Bei Austausch eines alten Heizsystems kann die Heizlast durch den Brennstoffverbrauch der alten Heizungsanlage abgeschätzt werden.

**i** Um den Einfluss sehr kalter oder warmer Jahre auszugleichen, ist die Mittelung des Brennstoffverbrauchs über mehrere Jahre erforderlich.

#### 3.1.1 Berechnung nach Wohnfläche

Die benötigte Wärmeleistung für die Heizung der Wohnung oder des Hauses lässt sich grob überschlägig über die zu beheizende Fläche und den spezifischen Wärmebedarf ermitteln. Der spezifische Wärmeleistungsbedarf ist abhängig von der Wärmedämmung des Gebäudes.

Eine überschlägige spezifische Heizlast pro m<sup>2</sup> beheizter Wohnfläche kann aus unten angeführter Tabelle entnommen werden.

Dämmstandard	Spezifische Heizlast $\dot{q}$
Dämmung nach WSchVO 1982	60 – 100 W/m <sup>2</sup>
Dämmung nach EnEV 2002	40 – 60 W/m <sup>2</sup>
Dämmung nach EnEV 2009 KfW-Effizienzhaus 100	30 – 35 W/m <sup>2</sup>
KfW-Effizienzhaus 70	15 – 30 W/m <sup>2</sup>
Passivhaus	10 W/m <sup>2</sup>

Tabelle 1 - Spezifischer Wärmebedarf

Der Bedarf an Wärmeleistung  $\dot{Q}$  berechnet sich aus der beheizten Fläche  $A$  und dem spezifischen Wärmeleistungsbedarf  $\dot{q}$  wie folgt:

$$Q_N = A * \dot{q}$$

#### Beispiel:

Wie groß ist die Heizlast bei einem Haus mit 130 m<sup>2</sup> zu beheizender Fläche und Gebäudedämmung nach EnEV 2009?

Aus der Tabelle ergibt sich für die Dämmung nach EnEV 2009 eine spezifische Heizlast von 30 W/m<sup>2</sup>. Damit berechnet sich die Heizlast folgendermaßen:

$$Q_N = A * \dot{q} = 130 \text{ m}^2 * 30 \frac{\text{W}}{\text{m}^2} = 3900 \text{ W} = 3,9 \text{ kW}$$

#### 3.1.2 Vereinfachte Berechnung

$$Q_N = \frac{B_a}{250}$$

$Q_N$  Heizlast [kW]  
 $B_a$  jährlicher Ölverbrauch [l/a] bzw. jährlicher Gasverbrauch [kWh/a]

#### 3.1.3 Berechnung nach Ölverbrauch

Aus dem durchschnittlichen Ölverbrauch der letzten sechs Jahre kann die Heizlast folgendermaßen überschlagen werden:

$$Q_N = \frac{B_a * \eta_a * H_u}{B_{vh}}$$

$Q_N$  Heizlast [kW]  
 $\eta_a$  Wirkungsgrad [%], 90 % = 0,9  
 $H_u$  Heizwert Heizöl [kWh/l], circa 10 kWh/l  
 $B_a$  jährlicher Ölverbrauch [l/a]  
 $B_{vh}$  Jahresvollbenutzungsstunden

#### 3.1.4 Berechnung nach Gasverbrauch

Aus dem durchschnittlichen Gasverbrauch der letzten sechs Jahre kann die Heizlast folgendermaßen überschlagen werden:

$$Q_N = \frac{B_a * \eta_a}{B_{vh}}$$

$Q_N$  Heizlast [kW]  
 $\eta_a$  Wirkungsgrad [%], 90 % = 0,9  
 $B_a$  jährlicher Gasverbrauch [kWh/a]  
 $B_{vh}$  Jahresvollbenutzungsstunden

Die Jahresvollbenutzungsstunden sind vom Gebäudetyp und der Klimaregion abhängig. Aus der folgenden Tabelle können für die verschiedenen Gebäudearten Jahresvollbenutzungsstunden nach der VDI 2067 entnommen werden.

Gebäudeart	Vollbenutzungsstunden BVH für Wärmepumpe
Einfamilienhaus	2100 h/a
Mehrfamilienhaus	2000 h/a
Bürohaus	1700 h/a
Krankenhaus	2400 h/a
Schule (einschichtiger Betrieb)	1100 h/a
Schule (mehrschichtiger Betrieb)	1300 h/a

**Beispiel:**

Zur Heizung eines Hauses wurden in den letzten 10 Jahren insgesamt 20.000 Liter Heizöl benötigt. Wie groß ist die durchschnittliche Heizlast?

Der gemittelte Heizölverbrauch pro Jahr beträgt:

$$\frac{\text{Verbrauch}}{\text{Zeitraum}} = \frac{20.000 \text{ Liter}}{10 \text{ Jahre}} = 2.000 \text{ l/a}$$

Die Heizlast berechnet sich damit zu:

$$Q_H = \frac{2.000 \text{ l/a} * 0,9 * 10 \text{ kWh/l}}{2100 \text{ h/a}} = 8,6 \text{ kW}$$

### 3.2 Bestimmung der benötigten Vorlauftemperaturen

Bei einer Wärmepumpenanlage ist die Höhe der Vorlauftemperatur entscheidend. Sie bestimmt die Einsatzmöglichkeiten und somit auch die Betriebsweisen.

Gebäude, die mehr als 60°C Vorlauftemperatur zur Beheizung benötigen, benötigen einen zusätzlichen Wärmeerzeuger, um die höheren Vorlauftemperaturen zu erreichen. Die Wärmepumpe wird bivalent betrieben.

Der Umschaltpunkt der Wärmepumpe richtet sich somit nicht nur nach der Leistung der Wärmepumpe, sondern auch nach der max. Vorlauftemperatur des Heizsystems.

Radiatorheizungen wurden bisher für Vorlauftemperaturen von 75°C ausgelegt. Durch nachträgliche Wärmedämmung kann die Vorlauftemperatur auf circa 60°C oder weniger reduziert werden.

Bei Neuanlagen sollte darauf geachtet werden, dass die Vorlauftemperatur bis max. 55°C ausgelegt wird, sodass eine monovalente Betriebsweise möglich wird.

**Beispiel:**

Bis zu welcher Außentemperatur kann eine Heizungsanlage mit max. 75°C Vorlauftemperatur (Heizkurve B) mit einer Wärmepumpe mit max. 60°C betrieben werden?

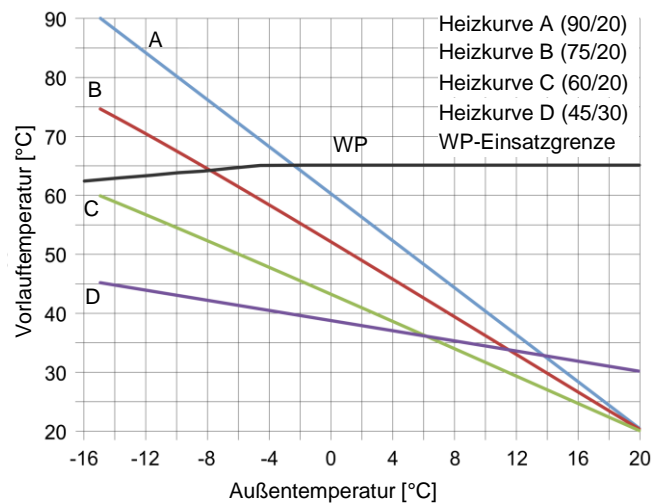


Abb. 3-1

Bei diesem Beispiel ergibt sich der Schnittpunkt der Heizkurve B mit der max. Vorlauftemperatur der Wärmepumpe bei -8°C Außentemperatur. Der Umschalt- punkt der Wärmepumpe liegt auf Grund der Limitierung durch die Heizflächentemperatur somit bei -8°C.

Auf Basis der max. Vorlauftemperatur der Wärmepumpe von 60/65°C ergeben sich folgende Umschalt- punkte für angeführte Heizkurven:

Kurve	Max. Vorlauftemperatur	Umschalt- punkt
A	90°C	-2°C
B	75°C	-8°C
C	< 60°C	-
D	< 60°C	-

Je niedriger die Vorlauftemperatur der Heizungs- anlage, desto höher die Leistungszahl der Wärmepum- pe.

**i** 1°C weniger Temperaturhub = 2,5 % höhere Leistungszahl

### 3.3 Zusatzleistung für Warmwasserbereitung

Wird die Wärmepumpe auch für die Warmwasserbe- reitung eingesetzt, muss die erforderliche Zusatzlei- stung bei der Auslegung berücksichtigt werden.

Die notwendige Zusatzleistung zur Bereitung von Warmwasser hängt in erster Linie vom Warmwasser- bedarf ab. Dieser richtet sich nach der Anzahl der Personen im Haushalt und dem Verbrauch. Im norma- len Wohnungsbau wird pro Person ein Verbrauch von 30 bis 60 Litern Warmwasser mit einer Temperat- ur von 45°C angenommen.

Bei der Auslegung sollte man von der maximal mög- lichen Belegung ausgehen und zusätzlich besondere Benutzergewohnheiten berücksichtigen.



Um bei der Anlagenplanung auf der sicheren Seite zu sein und dem gestiegenen Komfortansprüchen gerecht zu werden, wird eine Wärmeleistung von 200 bis 250 W pro Person angesetzt.

#### Beispiel:

Wie groß ist die zusätzliche Wärmeleistung für einen Haushalt mit 5 Personen und einem Warmwasserbedarf von 50 Litern pro Person und Tag?

$$Q_{WW} = 5 * 0,2 \text{ kW} = 1 \text{ kW}$$

Die zusätzliche Wärmeleistung für 5 Personen beträgt somit 1 kW.

### 3.4 Zusatzleistung für EVU-Sperre

Energieversorgungsunternehmen (EVU) bieten für Wärmepumpen günstigere Stromtarife an. Im Gegenzug für die speziellen Tarife behalten sich die EVU vor, Sperrzeiten für den Betrieb der Wärmepumpe zu verhängen, um während hoher Leistungsspitzen im Versorgungsnetz die Wärmepumpen abzuschalten.

Zwischen zwei Unterbrechungszeiten muss die Freigabezeit allerdings mindestens so lange sein wie die vorangegangene Sperrzeit.

Während der Sperrzeiten steht die Wärmepumpe zur Beheizung des Hauses nicht zur Verfügung. Deshalb muss die Wärmepumpe in der restlichen Freigabezeit mehr Energie in das System einbringen, um den Energiemangel auszugleichen. Dies hat zur Folge, dass die Wärmepumpe entsprechend größer ausgelegt werden muss.

Üblich sind Sperrzeiten der EVU von bis zu 4 Stunden pro Tag, die mit einem Faktor von 1,1 berücksichtigt werden.

Folgende Dimensionierung hat sich in der Praxis bewährt:

Summe der Sperrzeiten	Zusätzliche Wärmeleistung in % der Heizlast
2 h/Tag	+ 5 % (= Faktor 1,05)
4 h/Tag	+ 10 % (= Faktor 1,1)
6 h/Tag	+ 15 % (= Faktor 1,15)

Im Allgemeinen genügt bei massiv gebauten Häusern, insbesondere mit Fußbodenheizung, das vorhandene Wärmespeichervermögen, um auch 2-stündige Sperrzeiten ohne Komforteinbußen zu überbrücken. Die Leistungserhöhung der Wärmepumpe ist jedoch wegen der erforderlichen Wiederaufheizung der Speichermasse notwendig.

Im bivalenten Betrieb mit einem zusätzlichen Wärmeerzeuger, der nicht durch die EVU-Sperre gesperrt ist, übernimmt ggf. der zweite Wärmeerzeuger die Wärmeproduktion. Eine zusätzliche Erhöhung der Wärmeleistung muss daher nicht berücksichtigt werden.

### 3.5 Zusatzleistung für Erwärmung eines Schwimmbeckens

Wird das Schwimmbecken außerhalb der Heizperiode beheizt, muss keine zusätzliche Leistung berücksichtigt werden. Das betrifft auch Heizanlagen, bei denen eine Nachtabsenkung eingestellt worden ist und die Beheizung des Schwimmbeckens in die Nachtstunden erfolgt.

Der Wärmebedarf für die Wassererwärmung eines Freibades hängt stark von folgenden Faktoren ab:

- Nutzungsdauer des Freibades
- Gewünschte Beckentemperatur
- Abdeckung des Beckens

In der nachfolgenden Tabelle sind Anhaltswerte für den Wärmebedarf von Freibädern bei einer Nutzung von Mai bis September angeführt.

	Wassertemperatur		
	20°C	24°C	28°C
mit Abdeckung (2 h Betrieb /Tag)	100 W/m <sup>2</sup>	150 W/m <sup>2</sup>	200 W/m <sup>2</sup>
ohne Abdeckung, Lage geschützt	200 W/m <sup>2</sup>	400 W/m <sup>2</sup>	600 W/m <sup>2</sup>
ohne Abdeckung, Lage teilgeschützt	300 W/m <sup>2</sup>	500 W/m <sup>2</sup>	700 W/m <sup>2</sup>
ohne Abdeckung, ungeschützt (windstark)	450 W/m <sup>2</sup>	800 W/m <sup>2</sup>	1000 W/m <sup>2</sup>

Bei der erstmaligen Aufheizung des Beckens auf über 20°C ist eine Wärmemenge von circa 12 kWh/m<sup>3</sup> Beckeninhalte notwendig. Je nach Beckengröße und installierter Heizleistung sind damit Aufheizzeiten von ein bis drei Tagen erforderlich.

### 3.6 Bestimmung der erforderlichen Wärmepumpen-Leistung

Wie groß ist die Leistung der Wärmepumpe zu wählen bei einem Gebäude mit 130 m<sup>2</sup> Wohnfläche, 35 W/m<sup>2</sup> spezifischer Heizlast, Normaußentemperatur -14°C, fünf Personen mit 50 Liter Warmwasserbedarf pro Tag und 4 h tägliche Sperrzeit der EVU?

Die Heizlast berechnet sich nach:

$$Q_H = 130 \text{ m}^2 * 35 \frac{\text{W}}{\text{m}^2} = 4.550 \text{ W} = 4,55 \text{ kW}$$

Die zusätzliche Wärmeleistung zur Bereitstellung von Warmwasser beträgt 200 W pro Person und Tag. In einem Haushalt mit fünf Personen beträgt somit die zusätzliche Wärmeleistung

$$Q_{WW} = 5 * 0,2 \text{ kW} = 1 \text{ kW}$$

Für die zusätzliche Wärmeleistung durch Sperrzeiten muss die Wärmepumpe bei 4 h Sperrzeit um circa 10 % angehoben werden:

$$Q_{WP} = (Q_H + Q_{WW}) * 1,1 =$$

$$(4,55 \text{ kW} + 1 \text{ kW}) * 1,1 = 6,1 \text{ kW}$$

## 4 Leistungsgeregelte Luftwärmepumpe vavpair

### 4.1 Fixed-Speed-Wärmepumpen

Die Heizleistung ist bei Luft-Wasser-Wärmepumpen abhängig von der Außentemperatur. Dies bedeutet, dass bei fallender Außentemperatur die Heizleistung der Wärmepumpe sinkt, wohingegen gleichzeitig die notwendige Heizlast des Gebäudes aber steigt.

Konventionelle Fixed-Speed-Wärmepumpen sind mit Kompressoren ausgestattet, welche nach den Start/Stop-Prinzip mit konstanter Drehzahl arbeiten.

Die von der Wärmepumpe erzeugte Energie deckt sich nur in einem Punkt, dem Bivalenzpunkt, mit der tatsächlich benötigten Heizenergie des Hauses.

Ist die Außentemperatur höher als der Bivalenzpunkt, generiert die Wärmepumpe zu viel Leistung und muss nach dem Start/Stop-Prinzip betrieben werden. In der Übergangszeit und im speziellen zur Warmwasserbereitung im Sommer kann es auf Grund der sehr hohen starren Leistung der Wärmepumpe zu zahlreichen Start/Stop Intervallen kommen. Im Winter, bzw. bei sehr kalten Außentemperaturen unter dem Bivalenzpunkt reicht die Energie der Wärmepumpe nicht aus und ein Elektro-Heizstab muss das Leistungsdefizit ausgleichen.

— Ohne Invertertechnologie  
 — Mit Invertertechnologie  
 - - - Solltemperatur



### 4.2 Inverterbetriebene Wärmepumpe

Eine Form der stufenlosen Leistungsregelung ist durch die Invertertechnik möglich. Hierbei wird durch den Inverter (Frequenzumrichter) die Netzfrequenz angepasst, um die Drehzahl des Kompressors zu variieren. Durch erhöhen bzw. verringern der Drehzahl im Verdichter wird mehr bzw. weniger Kältemittel und damit auch mehr bzw. weniger Energie über den Kältekreis transportiert.

Beispiel:

Verdichter mit Start/Stop-Prinzip und konstanter Drehzahl	Verdichter mit Inverter-Technik und variabler Drehzahl
Permanent 50 Hz ~ konstant 3.000 U/min	Variabel 30 - 100 Hz 1.800 U/min - 6.000 U/min

Abb. 4-1

### 4.3 Auslegung einer Inverter-Wärmepumpe

Die Auslegung einer leistungsgeregelten Luft/Wasser-Wärmepumpe erfolgt nach den gleichen Prinzipien einer Maschine mit fixer Drehzahl. Leistungsgeregelte Wärmepumpen können sowohl monovalent, als auch monoenergetisch oder bivalent ausgelegt werden.

Ob ein Pufferspeicher im System vorzusehen ist, hängt von der Anlagenhydraulik ab. Für den Abtauprozess muss die entsprechende Energiemenge über Pufferspeicher oder Estrich zur Verfügung gestellt werden können.

Das Ziel der Leistungsregelung besteht darin, möglichst genau die Energiemenge bereitzustellen, die benötigt wird. Dabei wird kontinuierlich die Drehzahl des Verdichters auf den vom **eco manager-touch** ermittelten Leistungsbedarf angepasst.

Liegt der Leistungsbedarf oberhalb der maximal abrufbaren Wärmepumpenleistung, so wird bei der monoenergetischen oder bivalenten Betriebsweise der zusätzliche Wärmeerzeuger dazu geschaltet.

Liegt der Leistungsbedarf unterhalb der minimal abrufbaren Wärmepumpenleistung, so beginnt die Inverter-Wärmepumpe genau wie ein Verdichter mit Fixed-Speed mit minimaler Drehzahl zu takten. Die Drehzahl ist jedoch im Vergleich zur Fixed-Speed Wärmepumpe wesentlich niedriger und die Laufzeiten werden größtmöglich verlängert.

Das leistungsgeregelte Gerät kann die Laufzeiten optimieren, d.h. verlängern indem der Taktbetrieb mit möglichst minimaler Heizleistung gefahren wird. Das Gerät mit konstanter Leistung hingegen hat sehr kurze Laufzeiten, da diese Wärmepumpe stets die volle Leistung abgibt.

### 4.4 Vorteile der Inverter-Wärmepumpe

#### 4.4.1 Schallreduktion im Teillastbereich

Arbeitet die Wärmepumpe im Teillastbetrieb, so wird nicht die gesamt zur Verfügung stehende Leistung der Wärmepumpe benötigt. Der Luftvolumenstrom durch den Verdampfer kann durch die Verringerung der Ventilator Drehzahl verringert werden. Parallel dazu kann auch die Drehzahl des Kompressors reduziert werden. Dadurch ist die leistungsgeregelte Wärmepumpe im Teillastbereich noch leiser und erreicht die maximalen Schallwerte erst dann, wenn es draußen sehr kalt ist, d.h. wenn die volle Wärmepumpenleistung (ab Bivalenzpunkt und kälter) abgerufen wird.

#### 4.4.2 Effizienzsteigerung

Durch die Regelung der Ventilator Drehzahl wird nur der Luftvolumenstrom gefördert, der auch erforderlich ist. Die Schalleistungspegel, als auch die Leistungsaufnahme kann dadurch gesenkt werden.

Während des Taktbetriebes wird der Sollwert für das Heizsystem um die Hysterese überhitzt. Kann die Systemtemperatur durch die Leistungsregelung genau auf die Solltemperatur gelegt werden, so kann das System mit niedrigeren, nämlich genau den notwendigen Temperaturen versorgt werden.

Steigen die Laufzeiten der Wärmepumpe, steigt gleichzeitig die Effizienz des Gesamtsystems. Die Wärmepumpe kann sich besser auf die Umgebungsbedingungen einstellen, der Kältekreislauf ist stabiler und optimiert sich bei längeren Laufzeiten ständig. Im Vergleich dazu muss sich der Kältekreislauf bei ständigen Start-Stopp-Intervallen einer Fixed-Speed-Wärmepumpe ständig neu einpendeln.

## 5 Auslegung und Auswahl der Wärmepumpe

Wärmepumpen können auf verschiedene Arten betrieben werden. Man unterscheidet die Anzahl der Wärmeerzeuger und die unterschiedlichen Möglichkeiten der Energieform.

Üblicherweise werden Luft-Wasser-Wärmepumpen monovalent oder monoenergetisch ausgelegt. Um möglichst niedrige Betriebskosten und beste Jahreswirkungsgrade zu erreichen, sollte die monovalente Betriebsweise bevorzugt werden. Bei bivalenter/monoenergetischer Betriebsweise sollte der Elektro-Heizstab so wenig wie möglich in Betrieb sein.

### 5.1 Monovalente Betriebsweise (= nur Wärmepumpe)

Die Wärmepumpe ist der alleinige Wärmeerzeuger im Gebäude. Diese Betriebsweise ist geeignet für alle Niedertemperatur-Heizungen bis max. 60°C Vorlauftemperatur.

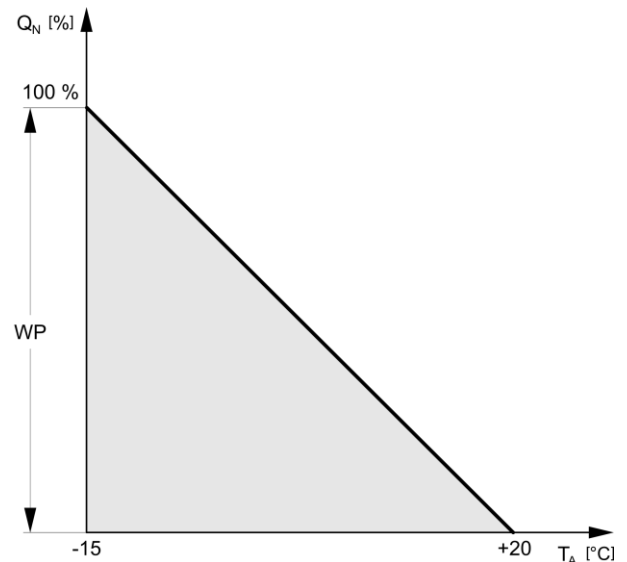


Abb. 5-1

$Q_N$  Heizlast  
 WP Wärmepumpe  
 $T_A$  Außentemperatur

Die Wärmepumpe muss mit Inverter-Technik und/oder entsprechendem Pufferspeicher ausgestattet sein um in der Übergangszeit zu häufige Start-Stopp-Phasen zu vermeiden. Durch die modulierende Drehzahl des Verdichters wird die Leistung der Wärmepumpe kontinuierlich an die notwendige Heizlast des Gebäudes angepasst.

Durch die Inverter-Technik ergeben sich für den Betrieb der Wärmepumpe weitere Vorteile:

- Punktgenaue Leistungsanpassung
- Längere Laufzeiten und damit geringere Start-Stopp-Phasen
- Reduzierung der Leistung von Nebenantrieben wie Lüfter, Zirkulationspumpen oder Primärkreispumpe
- Warmwasserbetrieb auch im Sommer möglich
- Geringere Schallemissionen im Teillastbetrieb

- Geringere Vereisung und somit weniger Aufwand für die Abtauung des Verdampfers

Einer leistungsgeregelte Wärmepumpe sind aber insofern Grenzen gesetzt, dass auch Inverter-Wärmepumpen nur bis zur minimalen Kompressor-Drehzahl die Leistung reduzieren können. Somit können auch bei Wärmepumpen mit Inverter-Technik in Übergangszeiten Start-Stopp-Phasen vorkommen. Bei der Planung der Anlagenhydraulik muss dies berücksichtigt werden.

### Beispielauslegung Luft-Wasser-Wärmepumpe

- Wärmepumpe **vamp<sup>air</sup> K 10**
- Heizsystem mit max. Vorlauftemperatur 35°C bei einer Norm-Außentemperatur von -14°C
- Notwendige Wärmepumpenleistung 6,1 kW

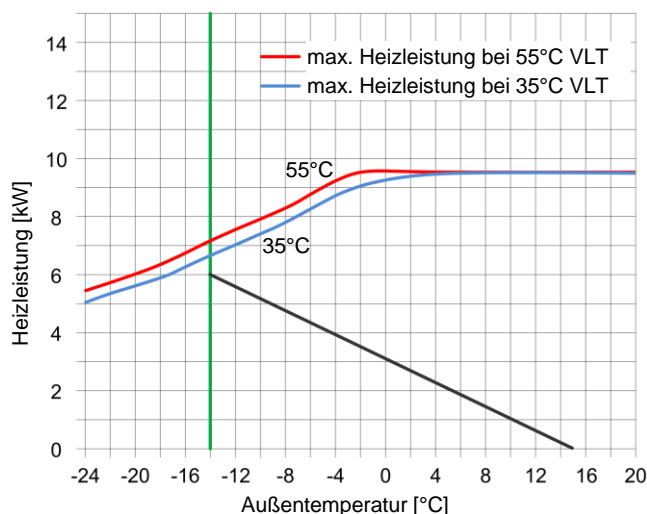


Abb. 5-2

Die Abbildung zeigt den Zusammenhang zwischen der Heizlast des Gebäudes (schwarz) und der max. Heizleistung der Wärmepumpe (blau bzw. rot). Die Heizgrenztemperatur wurde mit 15°C festgelegt. Die grüne vertikale Linie zeigt die Norm-Außentemperatur von -14°C.

Die notwendige Heizlast kann stets alleine von der Wärmepumpe bereitgestellt werden. Es ist somit kein zusätzlicher Wärmeerzeuger, wie Elektro-Heizstab, zur Deckung der Gebäude-Heizlast notwendig. Die Wärmepumpe wird monovalent betrieben und garantiert höchste Effizienz und niedrigste Betriebskosten.

## 5.2 Monoenergetisch Betriebsweise (= Wärmepumpe plus Elektro-Heizstab)

Eine Alternative zur monovalenten Betriebsweise stellt der monoenergetische Betrieb dar. Die Wärmepumpe erzeugt den Heizbedarf bis zu einer bestimmten Außentemperatur, dem Bivalenzpunkt (BV), alleine.

Die Wärmepumpe arbeitet bis zu einer Außentemperatur von -22°C. Bei Leistungsmangel, z.B. bei niedrigeren Temperaturen schaltet sich der zweite Wärmeerzeuger parallel hinzu.

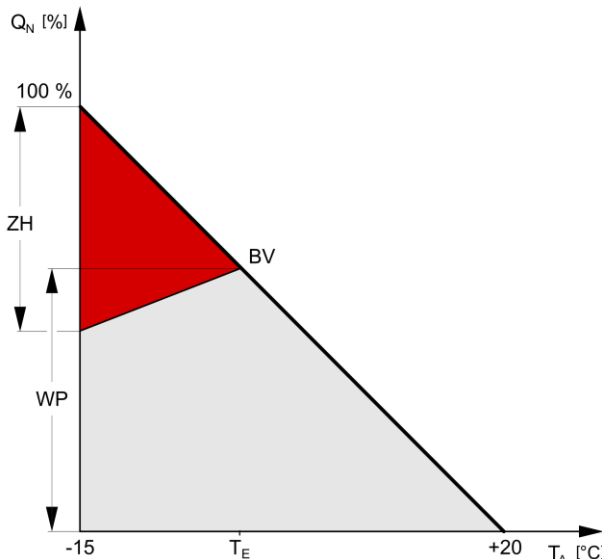


Abb. 5-3

- BV Bivalenzpunkt
- ZH Zusatzheizung
- $Q_N$  Heizlast
- $T_A$  Außentemperatur
- WP Wärmepumpe
- $T_E$  Einschaltung

Bei monoenergetischer Betriebsweise ist der zweite Wärmeerzeuger ein Elektro-Heizstab, der auch elektrisch betrieben wird (monovalent = eine Energieform – elektrisch).

Die Dimensionierung der Wärmepumpenleistung beeinflusst insbesondere bei monoenergetischen Anlagen die Höhe der Investitionen und die Höhe der jährlich anfallenden Heizkosten. Je höher die Leistung der Wärmepumpe, desto höher sind die Investitionen der Wärmepumpe und desto niedriger sind die jährlich anfallenden Heizkosten.

In nachstehender Tabelle sind abhängig von der Normaußentemperatur die empfohlenen Bivalenzpunkte für Deutschland und Österreich angeführt.

### Empfohlene Bivalenzpunkte in Abhängigkeit der Normaußentemperatur

		Normaußentemperatur				
		-10°C	-12°C	-14°C	-16°C	-18°C
Bivalenzpunkt	-12°C	100 %	100 %	100 %	99 %	98 %
	-10°C	100 %	100 %	99 %	98 %	97 %
	-8°C	100 %	99 %	98 %	97 %	96 %
	-6°C	99 %	99 %	98 %	97 %	95 %
	-4°C	99 %	98 %	97 %	95 %	93 %
	-2°C	98 %	96 %	94 %	92 %	90 %
	0°C	96 %	93 %	90 %	87 %	85 %
	+2°C	92 %	88 %	85 %	81 %	77 %
	+4°C	87 %	83 %	79 %	74 %	69 %
+6°C	81 %	77 %	72 %	67 %	62 %	

Tabelle 2

In der Schweiz müssen die Bivalenzpunkte anders gewählt werden, da der Energieversorger meist nur geringe Leistungen als Zusatzheizung für den Elektro-Heizstab genehmigt bzw. die Auslegung monovalent erfolgen muss.

Erfahrungsgemäß sollte die Spitzenlastabdeckung durch den Elektro-Heizstab so gering wie möglich gehalten werden. In der Praxis haben sich circa 2 % Spitzenlastabdeckung durch den Elektro-Heizstab bewährt.

#### Beispielauslegung Luft-Wasser-Wärmepumpe

- Wärmepumpe **vamp<sup>air</sup> K 10**
- Heizsystem mit max. Vorlauftemperatur 35°C bei einer Norm-Außentemperatur von -14°C
- Notwendige Wärmepumpenleistung 11 kW

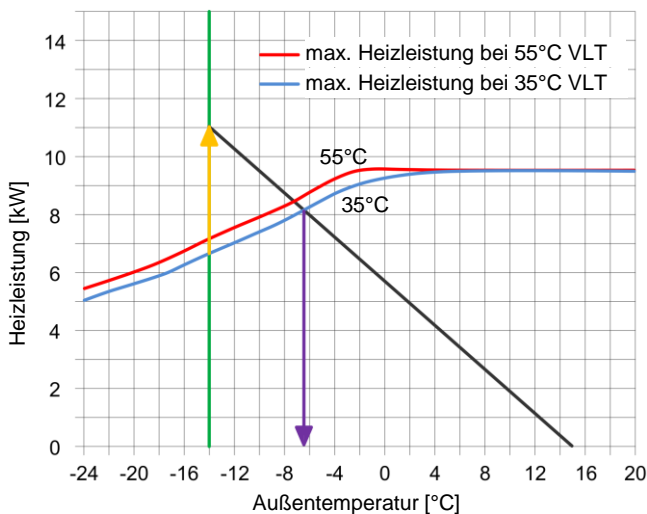


Abb. 5-4

Die Kurve der Heizlast des Gebäudes (schwarz) schneidet die Kurve der max. Heizleistung der Wärmepumpe (blau) im Bivalenzpunkt (violett). Bis zu einer Außentemperatur von circa -6,5°C kann die Wärmepumpe die notwendige Heizlast alleine aufbringen. Bei kälteren Außentemperaturen heizt der Elektro-Heizstab parallel dazu und gleicht das Leistungsdefizit aus.

Die notwendige Leistung des Elektro-Heizstabes ist als gelbe Linie dargestellt. Sie berechnet sich aus der max. notwendigen Heizlast von 11 kW abzüglich der max. Leistung der Wärmepumpe von rund 6,7 kW bei Normaußentemperatur (-14°C). Die Leistung des Elektro-Heizstabs muss in diesem Fall mind. 4,3 kW betragen.

Bei einem Bivalenzpunkt von -6,5°C bei einer Normaußentemperatur von -14°C liegt bei parallel, monoenergetischer Betriebsweise die Spitzenlastabdeckung durch den Elektro-Heizstab lt. Tabelle bei 2 %. D.h. 98 % des gesamten Wärmebedarfs werden über die Wärmepumpe bereitgestellt.

### 5.3 Bivalente Betriebsweise (= Wärmepumpe plus Kessel)

Im bivalenten Betrieb gibt es neben der Wärmepumpe einen zweiten Wärmeerzeuger, der bei tiefen Außentemperaturen die Beheizung des Gebäudes übernimmt. Die bivalente Betriebsart wird bevorzugt bei der Sanierung von bestehenden Gebäuden eingesetzt, da der bereits vorhandene Heizkessel gut zur Ergänzung der Wärmepumpe genutzt werden kann.

#### Bivalent-alternative Betriebsweise

Bei der bivalent-alternativen Betriebsweise liefert die Wärmepumpe bis zu einer festgelegten Außentemperatur, z.B. 0°C die gesamte Heizwärme. Sinkt die Außentemperatur unter diesen Wert, schaltet sich die Wärmepumpe ab und der zweite alternative Wärmeerzeuger übernimmt die Wärmeversorgung. Es heizt entweder die Wärmepumpe oder der zweite Wärmeerzeuger.

Die bivalent-alternative Betriebsart wird bevorzugt bei Heizsystemen mit hohen Vorlauftemperaturen über 65°C eingesetzt. Sobald die Wärmepumpe die notwendige Vorlauftemperatur nicht mehr erreichen kann, wird auf den alternativen Wärmeerzeuger umgeschaltet.

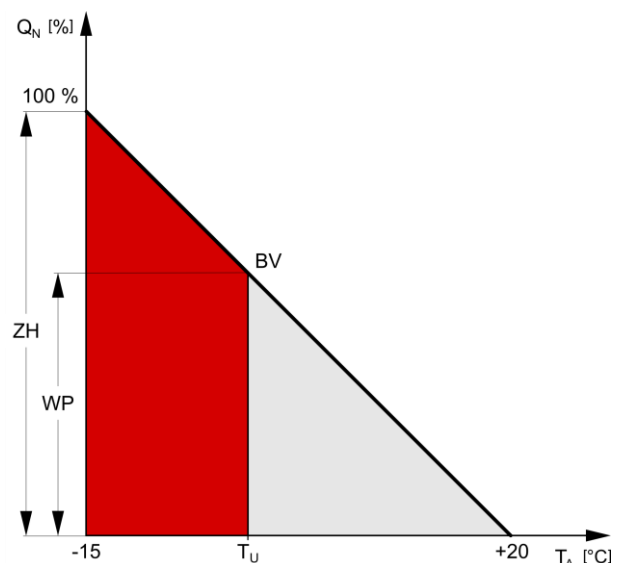


Abb. 5-5

BV	Bivalenzpunkt	ZH	Zusatzheizung
$Q_N$	Heizlast	$T_A$	Außentemperatur
WP	Wärmepumpe	$T_U$	Umschaltunkt

## Bivalent-teilparallele Betriebsweise

Bei der bivalent-teilparallelen Betriebsweise erzeugt die Wärmepumpe bis zu einer bestimmten Außentemperatur alleine die notwendige Wärme. Sinkt die Temperatur unter diesen Wert, schaltet sich der zweite Wärmeerzeuger dazu (= bivalent-parallel). Die Wärmepumpe wird abgeschaltet, wenn die Vorlauftemperatur nicht mehr ausreicht (=bivalent-alternativ). Der zweite Wärmeerzeuger übernimmt die volle Heizleistung.

Diese Betriebsart ist für alle Heizsysteme über 65°C Vorlauftemperatur geeignet.

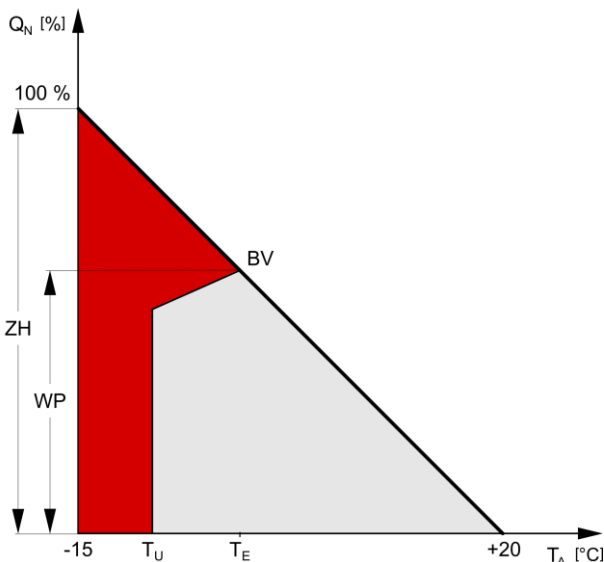


Abb. 5-6

BV	Bivalenzpunkt	ZH	Zusatzheizung
$Q_N$	Heizlast	$T_A$	Außentemperatur
WP	Wärmepumpe	$T_U$	Umschaltzeitpunkt
$T_E$	Einschaltung		

## 6 Anlagenhydraulik

### 6.1 Hydraulische Anforderungen

Bei der hydraulischen Einbindung der Wärmepumpe ist darauf zu achten, dass die Wärmepumpe das Heizsystem immer nur auf das tatsächlich notwendige Temperaturniveau aufheizt, um den Wirkungsgrad zu maximieren. Eine ungemischte Einleitung in das Heizsystem ist anzustreben.

**i** Ein gemischter Heizkreis ist erst dann erforderlich, wenn zwei unterschiedliche Temperaturniveaus, z.B. für Fußboden- und Radiatorenheizung, versorgt werden müssen.

Um einen sicheren Betrieb der Wärmepumpe zu gewährleisten sind folgende Anforderungen zu erfüllen:

- Gewährleistung der **Frostsicherheit**
- Bereitstellung eines **Mindest-Anlagevolumen** zur Gewährleistung einer vollständigen Abtauung
- Absicherung des minimalen **Heizwasserdurchsatzes**

**i** In Gebäuden mit niedrigen Vorlauftemperaturen sollten zusätzliche Heizkörper im Badezimmer als elektrische Heizkörper ausgeführt werden. Die niedrigen Vorlauftemperaturen reichen im Allgemeinen nicht aus, um die Handtücher ausreichend zu trocknen.

### 6.2 Mindest-Anlagevolumen

Um übermäßig viele Start/Stop-Zyklen, eine unvollständige Abtauung und unnötige Alarmer zu vermeiden, muss in der Anlage eine ausreichende Energiemenge gespeichert werden. Diese Energie wird einerseits in der Wassermenge der Heizungsanlage und andererseits in den Anlagenkomponenten (Heizkörper) sowie im Betonboden (Fußbodenheizung) gespeichert.

Da die Anforderungen für verschiedene Wärmepumpeninstallationen und Heizungsanlagen stark variieren, wird generell kein Mindestanlagevolumen angegeben. Stattdessen gelten für alle Wärmepumpengrößen die folgenden Voraussetzungen:

#### Ein ungemischter Heizkreis auf Fußbodenheizung ohne Pufferspeicher

Um die Wärmepumpen- und Abtaufunktion sicherzustellen, müssen mindestens 22 m<sup>2</sup> beheizbare Fußbodenfläche zur Verfügung stehen. Es ist darauf zu achten, dass alle Zonenventile des Referenzraumes vollständig geöffnet sind.

Es muss sichergestellt werden, dass der Mindestdurchfluss von 1300 l/h jederzeit verfügbar ist.

Unter Umständen kann es zur Aktivierung des elektrischen Heizstabes kommen, um eine vollständige Abtaufunktion zu gewährleisten. Dies ist von der verfügbaren Fußbodenfläche abhängig.

### Ein ungemischter Heizkreis auf Heizkörper ohne Pufferspeicher

Um die Wärmepumpen- und Abtaufunktion sicherzustellen, müssen mindestens 4 Heizkörper mit jeweils mind. 500 W Leistung vorhanden sein. Es ist darauf zu achten, dass die Thermostatventile dieser Heizkörper vollständig geöffnet sind.

Es muss sichergestellt werden, dass der Mindestdurchfluss von 1300 l/h jederzeit verfügbar ist. Wenn nicht garantiert werden kann, dass die Zonenventile für den Referenzraum ständig geöffnet bleiben muss ein Überstromventil eingebaut werden.

Unter Umständen kann es zur Aktivierung des elektrischen Heizstabes kommen, um eine vollständige Abtaufunktion zu gewährleisten. Dies ist von der verfügbaren Heizkörperoberfläche abhängig.

### Nur Heizkreise mit Mischer und Pufferspeicher

Um sicherzustellen, dass genügend Energie zur Abtauung bereitsteht, ist ein Pufferspeicher mit mindestens 120 Litern anzuwenden. Dieser kann seriell oder parallel in das Heizsystem eingebunden werden.

## 6.3 Gewährleistung der Frostsicherheit

Der Anschluss an die Heizung im Haus ist mit zwei wärmegeprägten Rohren herzustellen. Empfohlen werden vorkonfektionierte Heizwasser-Verbindungsleitungen, bestehend aus zwei flexiblen Rohren für Vor- und Rücklauf in einem Mantelrohr mit einer integrierten Wärmedämmung aus PE-Schaum.

Zum Schutz vor Frost sollten die Rohre circa 20 cm unter der Frosttiefe verlegt werden.

Um ein Einfrieren der Wärmepumpe bei Stillstand oder Störungen zu verhindern, wird automatisch bei Unterschreitung eines Mindesttemperaturniveaus am Vorlauffühler die Primärkreispumpe aktiviert.

Bei Anlagen, an denen ein Stromausfall nicht erkannt werden kann (z.B. Ferienhaus), ist der Heizungskreis mit einem geeigneten Frostschutz zu betreiben.

**!** **ACHTUNG** - Wird die Wärmepumpe mit einem Wasser-Glykol-Gemisch mit einem Glykolanteil von 25 % betrieben, verschlechtert sich die Effizienz beim Heizen und Kühlen um ca. 15 %.

Bei Wärmepumpen, die frostgefährdet aufgestellt sind, sollte eine manuelle Entleerung vorgesehen werden. Im Gebäude ist kurz nach dem Eintreten der Heizwasseranschlüsse (circa 0,8 m unter Erdniveau) für den Heizwasservor- und -rücklauf eine Füll- und Entleervorrichtung vorzusehen. Bei Gebäuden auf erdgleichem Niveau einen entsprechend wärmegeprägten Schacht vorsehen, oder die Entleerung durch Druckluft ermöglichen.

## 6.4 Absicherung des minimalen Heizwasserdurchsatzes

Um einen funktionssicheren Betrieb der Wärmepumpe zu gewährleisten, muss der Mindest-Heizwasserdurchfluss in allen Betriebszuständen gesichert sein. Der erforderliche Mindest-Volumenstrom bei Abtauung beträgt 1,3 m<sup>3</sup>/h. Die Anlage ist so zu dimensionieren, dass die Primärkreispumpe bei maximalen Druckverlust der Anlage (fast alle Heizkreise geschlossen) den Wasserdurchsatz durch die Wärmepumpe sicherstellen kann.

Die Wärmepumpe **vamp<sup>air</sup>** regelt den Volumenfluss auf eine minimale Spreizung von 3 K im Heizbetrieb und 8 K im Warmwasserbetrieb. Ist der Volumenstrom auf Grund interner Druckverluste zu groß, stellt sich eine höhere Spreizung ein.

Die Restförderhöhe der mitgelieferten Primärkreispumpe ist in Abb. 6-1 dargestellt (gültig für K 08 und K 10; für K 12 und K 15 → 59). Als Widerstände wurden die Wärmepumpe und der optionale Elektro-Heizstab berücksichtigt.

### Volumenstrom-Druckverlust-Diagramm Heizungsrohr Ø40 mm

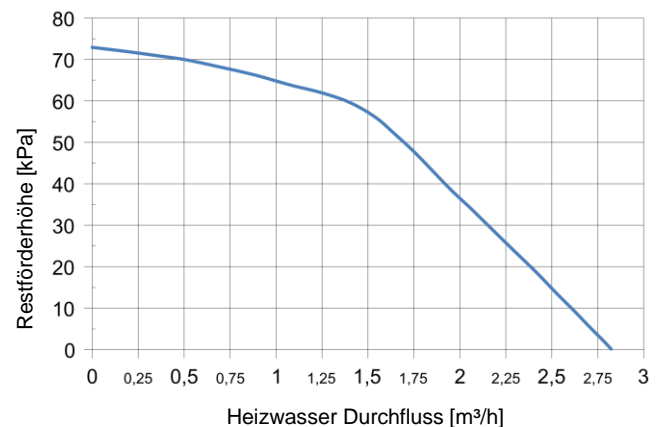


Abb. 6-1: Primärkreispumpe K 08 und K 10

## 6.5 Pufferspeicher

Luft/Wasser-Wärmepumpen benötigen für einen störungsfreien Betrieb einen minimalen Durchfluss von Heizungswasser. Um einen einwandfreien Betrieb der Wärmepumpe zu gewährleisten, ist der Einsatz eines Pufferspeichers zu prüfen.

Pufferspeicher dienen unter anderem zur hydraulischen Entkoppelung der Volumenströme der Wärmepumpe und der Heizkreise. Wird z.B. der Volumenstrom im Heizkreis über Thermostatventile verringert, bleibt der Volumenstrom der Wärmepumpe über den Pufferspeicher konstant.

Die Kombination von Wärmepumpen und Heizungssystemen mit geringem Wasserinhalt ohne Pufferspeicher (z.B. Heizkörper-Heizsysteme) führt dazu, dass die Wärmepumpe im Übergangsbereich öfters taktet. Ein dementsprechend dimensionierter Pufferspeicher würde dagegen die Laufzeit des Verdichters verlängern.

Zusätzlich benötigen Luft/Wasser-Wärmepumpen zur Abtauung des Verdampfers Wärmeenergie aus dem Heizsystem. Kann die notwendige Energie auf Grund von schließenden Thermostat- oder Zonenventilen nicht dem Heizsystem entnommen werden, ist ein Pufferspeicher notwendig.

Wird die Wärmepumpe mit vergünstigtem Stromtarif betrieben, sind Sperrzeiten von Seiten des EVU's üblich. Bei schnell auskühlenden Gebäuden und Radiatoren-Heizsystemen kann der Pufferspeicher diese Sperrzeiten überbrücken.

Pufferspeicher können entweder in Reihe zum Heizsystem oder parallel dazu eingebunden werden. Je nach Anforderung und Anlagendesign muss die bestmögliche Einbindung gewählt werden.

**Vorteile bei Installation eines Pufferspeichers**

- Keine Veränderung einer bestehenden Anlage in Bezug auf die Rohrdimensionen
- Keine etwaigen Strömungsgeräusche im Wärmeverteilungs-System durch zu hohe Volumenströme
- Konstanter Volumenstrom durch die Wärmepumpe
- Problemlose Einbindung weiterer Wärmeerzeuger, wie Solarthermie oder Holzofen ist möglich

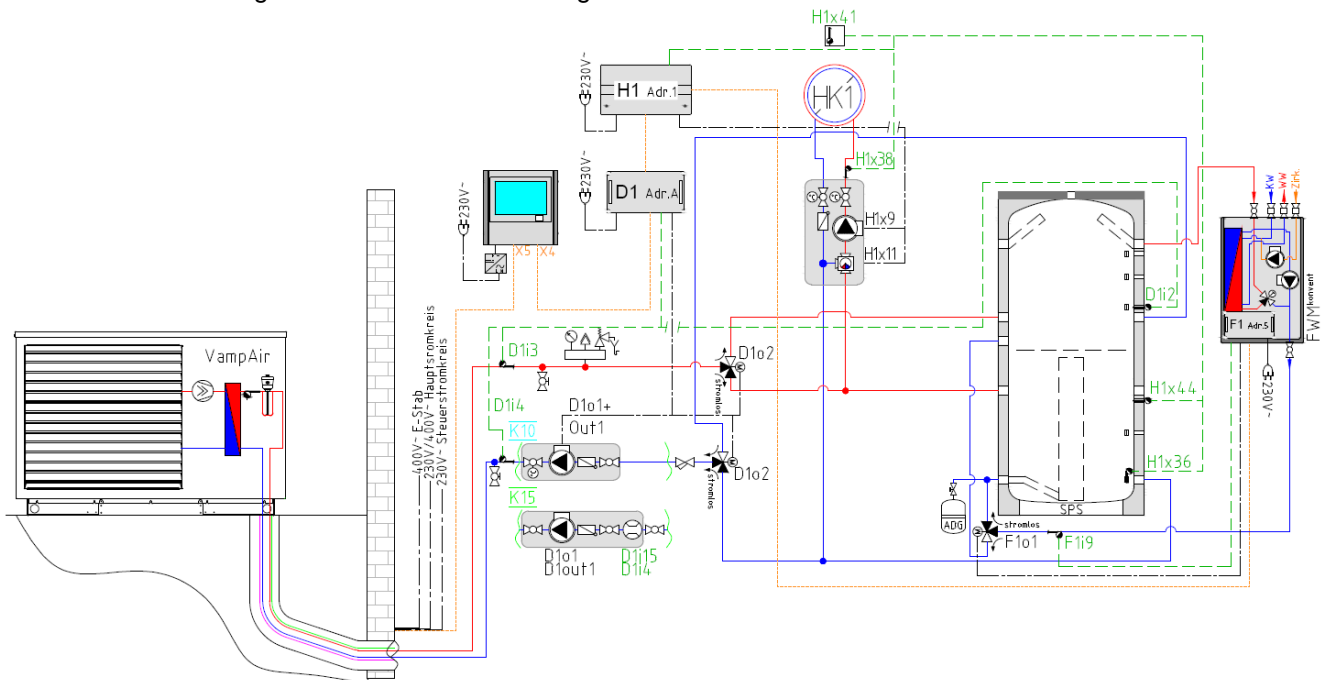
**vamp<sup>air</sup> mit Heizkreis, Schichtpufferspeicher und Frischwassermodul**

- Für Neubau und sanierten Bestand geeignet, bis zu 8 gemischte Heizkreise möglich
- Hygienische Warmwasseraufbereitung mit FWM
- Entkopplung Primärkreis und Heizkreis
- Einfache Einbindung zusätzlicher Wärmeerzeuger

**6.5.1 Pufferspeicher zur Überbrückung von Sperrzeiten**

Bei Einsatz von Wärmepumpen in Gebäuden mit geringer Speicherkapazität (leichte Bauart) und in Kombination mit Radiatoren-Systemen wird der Einsatz eines Pufferspeichers zur Überbrückung der Sperrzeit empfohlen. In Wohngebäuden hat sich bei maximal 2 h Sperrzeit ein Wert von 60 l/kW Heizleistung bewährt. Z.B. bei 8 kW Heizlast ist ein Pufferspeicher mit eine Volumen von 480 l (8 kW x 60 l/kW = 480 l) ausreichend.

Bei im Estrich verlegten Fußbodenheizungen ist die Speichermasse normalerweise groß genug, um die Sperrzeiten zu überbrücken.





## 6.5.2 Heizsysteme mit Einzelraumregelungen

Die Einzelraumregelung ermöglicht die Regelung unterschiedlicher Temperaturen in verschiedenen Räumen. Wird die am Raumtemperaturregler eingestellte Raumsolltemperatur überschritten, schließen die Zonenventile, so dass die überheizten Räume nicht mehr vom Heizwasser durchströmt werden.

Wird durch das Schließen einzelner Heizkreise der Volumenstrom reduziert, fließt ein Teil des Heizwasserdurchsatzes über das Überströmventil. Dadurch wird die Rücklauftemperatur angehoben und die Wärmepumpe regelt die Leistung zurück.

Bei Anlagen mit Pufferspeicher verzögert sich die Anhebung der Rücklauftemperatur auf Grund der größeren Speichermasse. Wird der Speicher in Reihe geschaltet ergeben sich daraus keine erhöhten Systemtemperaturen.

**i** Ein Reihen-Pufferspeicher (200 - 300 l) vergrößert das Heizwasservolumen und garantiert in Verbindung mit einem Überströmventil die Betriebssicherheit, auch wenn nur einzelne Räume Wärme anfordern.

## 6.5.3 Wärmepumpe ohne Pufferspeicher

Für die störungsfreie Funktion einer Wärmepumpe ist ein konstanter minimaler Volumenstrom durch die Wärmepumpe erforderlich.

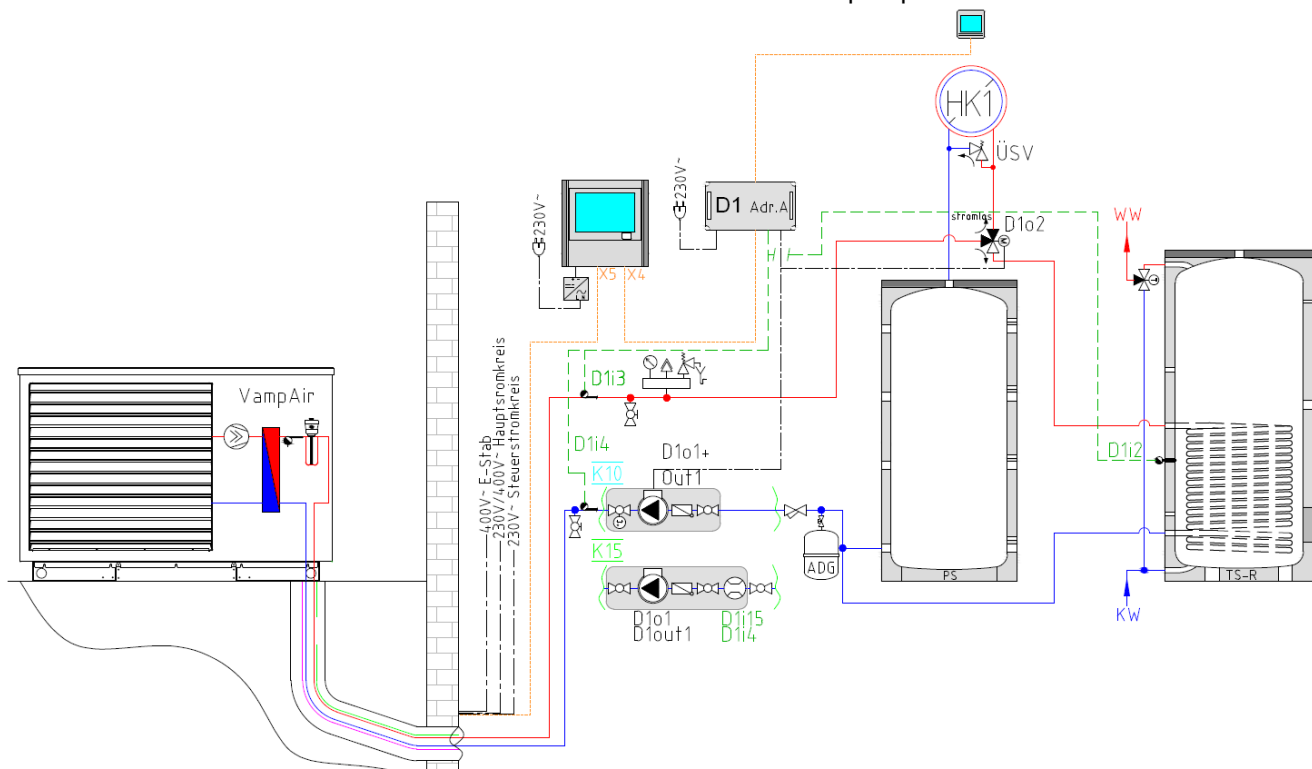
Kann der Mindest-Volumenstrom über die Wärmepumpe und über das gesamte Wärmeverteil- und Übergabesystem sichergestellt werden, muss zusätzlich ein Überströmventil eingebaut werden. Das Überströmventil sollte so weit wie möglich von der Wärmepumpe entfernt eingebaut werden.

Um z.B. nicht gegen die in Deutschland geltende Energieeinsparverordnung zu verstoßen, muss bei einem generellen Verzicht auf Zonenventile eine Befreiung bei der zuständigen Bauaufsichtsbehörde beantragt werden.

Beispiel: Wird im Wohnzimmer auf Zonenventile verzichtet, um so den Mindest-Volumenstrom über die Wärmepumpe sicherzustellen, kann die Wärmepumpe mit Hilfe des Raumtemperaturreglers die Temperatur erfassen. Dies führt nicht zu einem Verstoß gegen die Energieeinsparverordnung.

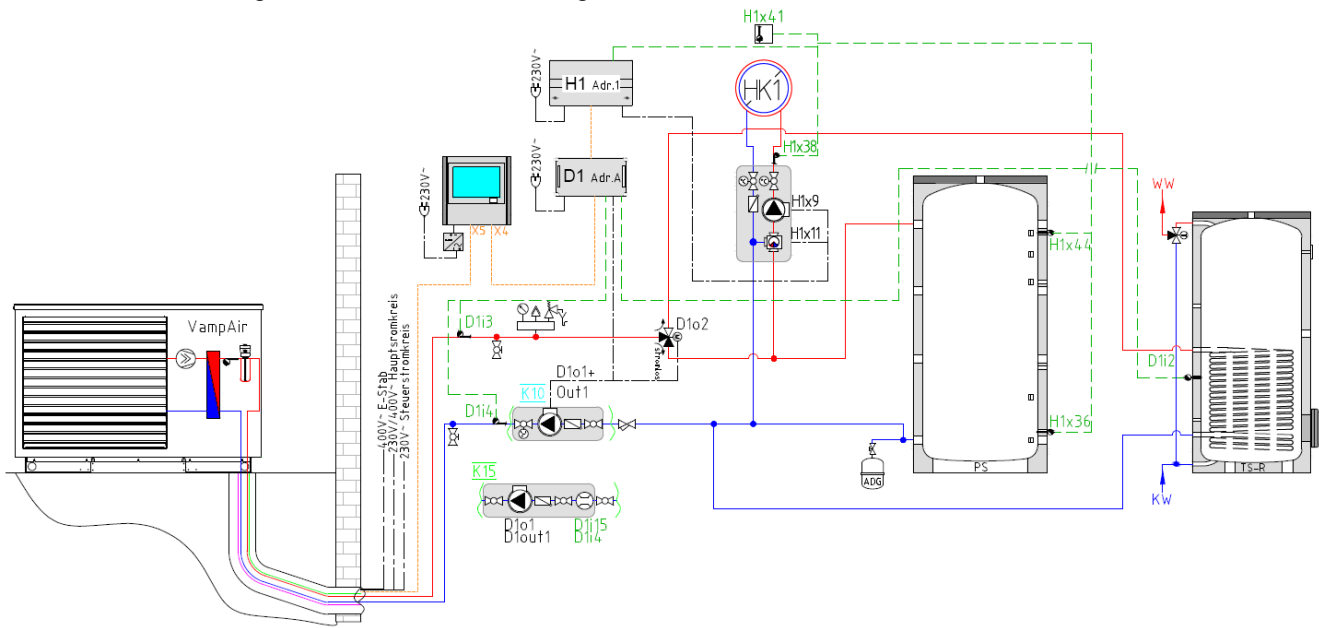
### vamp<sup>air</sup> mit Heizkreis, Trinkwasserspeicher und Reihen-Pufferspeicher

- Für Neubau geeignet, max. 1 ungemischter Heizkreis
- Min. Volumenstrom 1300 l/h und Restförderhöhe Primärkreis-Umwälzpumpe durch Heizkreis beachten



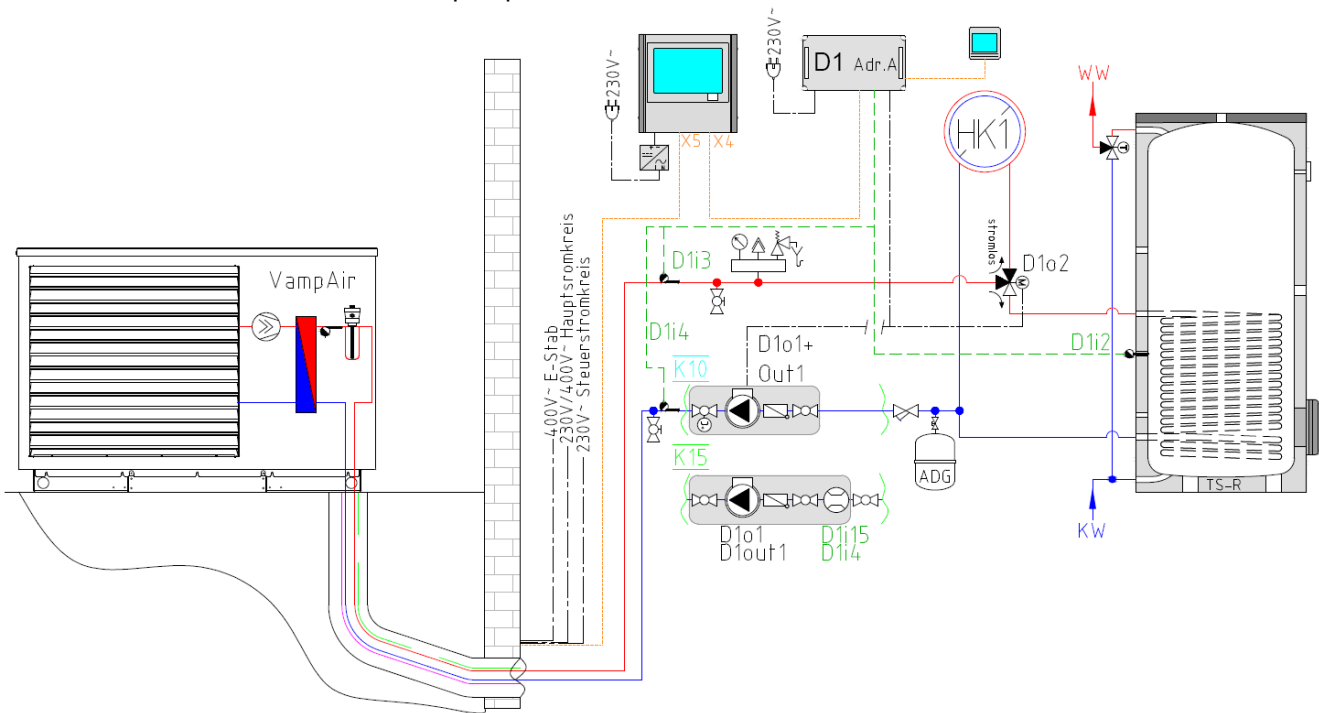
**vamp<sup>air</sup> mit Heizkreis, Trinkwasserspeicher und Pufferspeicher**

- Für Neubau und sanierten Bestand geeignet, bis zu 8 gemischte Heizkreise möglich
- Entkopplung Primärkreis und Heizkreis
- Einfache Einbindung zusätzlicher Wärmeerzeuger



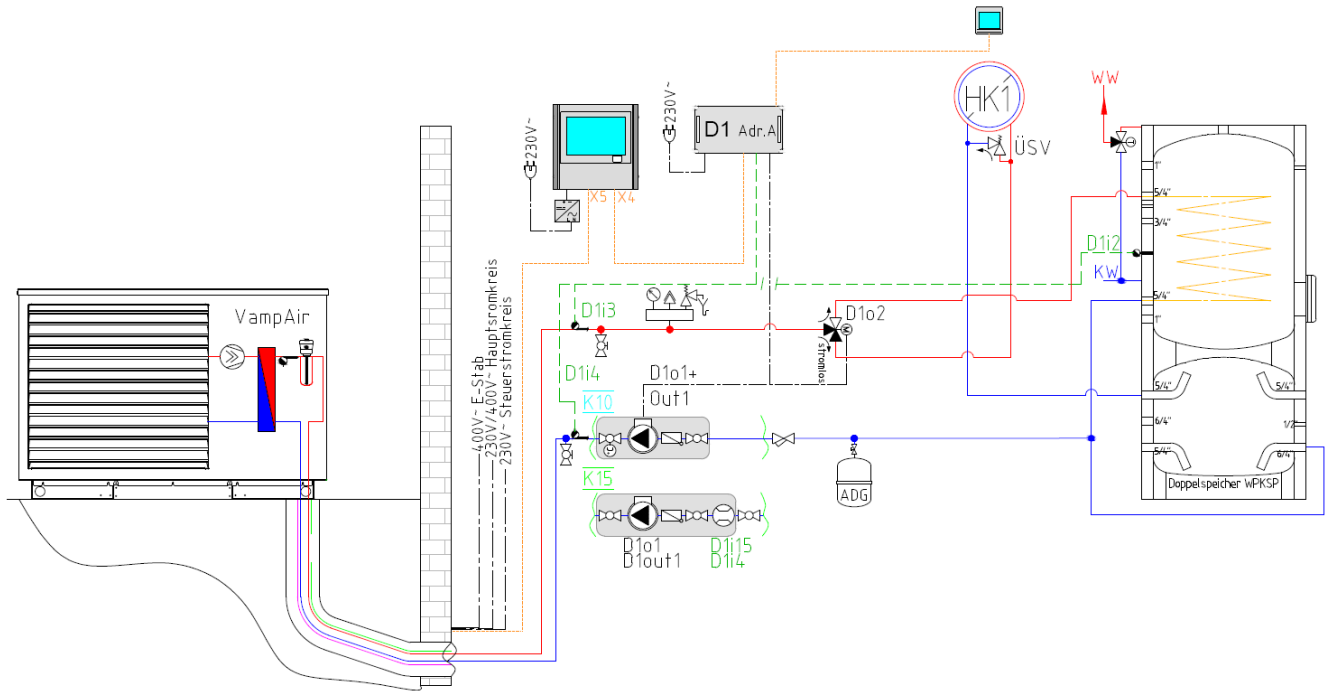
**vamp<sup>air</sup> mit einem ungemischten Heizkreis und Trinkwasserspeicher**

- Für Neubau geeignet, max. 1 ungemischter Heizkreis
- Min. 22 m<sup>2</sup> beheizbare Fußbodenfläche ohne Einzelraumregelung, min. Volumenstrom 1300 l/h bei Abtaugung über Heizkreis beachten
- Restförderhöhe Primärkreis-Umwälzpumpe beachten



### vamp<sup>air</sup> mit einem ungemischten Heizkreis und mit Doppelspeicher

- Für Neubau geeignet, max. 1 ungemischter Heizkreis
- Min. Volumenstrom 1300 l/h und Restförderhöhe Primärkreis-Umwälzpumpe durch Heizkreis beachten



## 7 Außenaufstellung

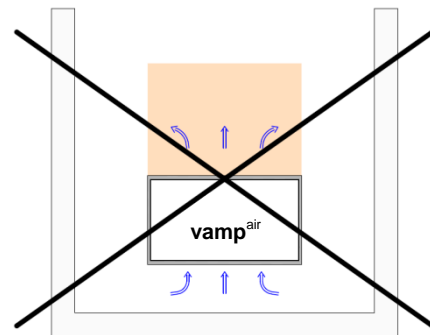
### 7.1 Allgemeine Planungshinweise

- Die hydraulischen Leitungen zwischen Wärmepumpe und Gebäude sollten so gering wie möglich gehalten werden, um Wärmeverluste zu vermeiden.
- Um ungewünschte Lärmbelästigungen zu vermeiden, sollte eine Aufstellung in einer schallharten Umgebung vermieden werden. Gegebenenfalls müssen bauliche Hindernisse eingeplant werden.
- Das Fundament sollte den Plänen lt. Kapitel 7.5. entsprechen
- Die hydraulischen Leitungen müssen in frostsicherer Tiefe verlegt und wärmedämmend in einem Schutzrohr geführt werden.
- Ob eine Bauanzeige oder Baugenehmigung notwendig ist, muss geprüft werden.
- Ein ungehinderter Luftdurchlass durch die Wärmepumpe muss stets gewährleistet sein.
- Die angesaugte Luft muß frei von Ammoniak sein. Die Verwendung von Abluft aus Tierstallungen ist verboten.
- Ein thermischer Kurzschluss zwischen Luftansaug- und Luftausblasseite der Wärmepumpe muss verhindert werden.
- Mindestabstände der Wärmepumpe müssen berücksichtigt werden.
- Zur Schallentkoppelung muss der Anschluss der hydraulischen Leitungen mit flexiblen Schläuchen erfolgen.
- Die Wärmepumpe muss bei Aufstellung auf einem ebenerdigen Sockel auf Grund des Eigengewichtes nicht festgeschraubt werden.

### 7.2 Aufstellort

- Die Wärmepumpe muss von allen Seiten zugänglich sein.
- Wenn die Wärmepumpe auf einem Flachdach aufgestellt wird sind unbedingt Maßnahmen zur Körperschallentkoppelung vorzusehen. Eine Aufstellung auf einer Holzdecke ist abzulehnen, → 34
- Der Abstand der Wärmepumpe zu Wänden, Gehwegen, Terrassen usw. darf die Mindestmaße nicht unterschreiten.
- Der Abstand der Wärmepumpe zu Wänden, Gehwegen, Terrassen usw. sollte mindestens 3 m betragen.
- Die Aufstellung in einer Senke ist nicht zulässig. Die ausgeblasene, kalte Luft sinkt nach unten und ein Luftaustausch ist nicht mehr möglich. Ein Luftkurzschluss zur Ansaugseite findet statt.
- Aufstellung und Ausblasrichtung der Wärmepumpe in Richtung Straße ausrichten, da schutzbedürftige Räume selten zur Straße hin angeordnet sind.
- Die Luft tritt circa 5 K kälter als die Umgebungstemperatur aus der Wärmepumpe aus. In diesem Bereich ist die Vegetation eingeschränkt bzw. kann es frühzeitig zu Eisbildung kommen.

- Die Wärmepumpe nicht mit der Ausblasseite unmittelbar zum Nachbarn hin (Terrasse, Balkon usw.) positionieren.
- Nicht mit der Ausblasseite gegen die Hauptwindrichtung installieren.
- Bei Aufstellung der Wärmepumpe in einem windexponierten Bereich muss verhindert werden, dass der Wind die Drehzahl des Ventilators beeinflusst. Ein Schutz kann durch z.B. Hecken, Zäune, Mauern unter Beachtung der Mindestabstände erzielt werden.
- Schutz der Wärmepumpe vor Schmutz und Schneeaufbau.
- Nicht neben oder unter Fenster von Schlafräumen installieren.
- Von Wänden umgebene Aufstellung vermeiden.
- Die Wärmepumpe nicht in Raumecken oder Nischen aufstellen, da die Schallreflexionen zu einer stärkeren Geräuschbelästigung führen können. Ein direktes Anblasen von Haus- oder Garagenwänden soll vermieden werden.



- !** **ACHTUNG** - Beim Einsatz von Wärmepumpen in Meeresnähe kann es durch den hohen Salzgehalt der Luft zu verstärkter Korrosion kommen. Nichtbeachtung führt zu Garantieverlust. Ein Aufstellort ab einer Entfernung von 12 km zum Meer ist unbedenklich.

- i** Die Bestimmungen der *Technischen Anleitung zum Schutz gegen Lärm* (TA Lärm) und die Bestimmungen der jeweiligen Landesbauordnung sind einzuhalten.

### 7.3 Untergrund

- Die Wärmepumpe ist auf einem dauerhaft festen, ebenen, glatten und waagrechten Sockel aufzustellen, z.B. gegossenes Fundament.
- Schwingfähige Böden sind grundsätzlich zu vermeiden (Leichtbaudecken/-böden, Holzterrassen).
- Eine wandnahe Aufstellung mit der Ansaugseite in Richtung Wand ist vorzusehen.
- Der Mindestabstand zwischen Wand und Ansaugseite beträgt 44 cm.
- Zusätzlich kann das Fundament bis zur Höhe der Verkleidungsbleche mit schallabsorbierendem Material (z.B. Rindenmulch) abgedeckt werden.

## 7.4 Kondensatablauf

Luft-Wasser Wärmepumpen entziehen der angesaugten Außenluft Feuchtigkeit, die sich entweder in Form von Reif auf dem kalten Verdampfer niederschlägt, oder direkt als Kondensat in eine Kondensatwanne abfließt.

Bei der erforderlichen zyklischen Enteisung und Abtauung des Verdampfers fällt Kondensat stoßweise an. Da bei einem einzigen Abtauvorgang bis zu 10 l/h Kondensat auftreten können, muss das Wasser sicher in das Kiesbett oder zum Anschluss an den Kanal abgeleitet werden.

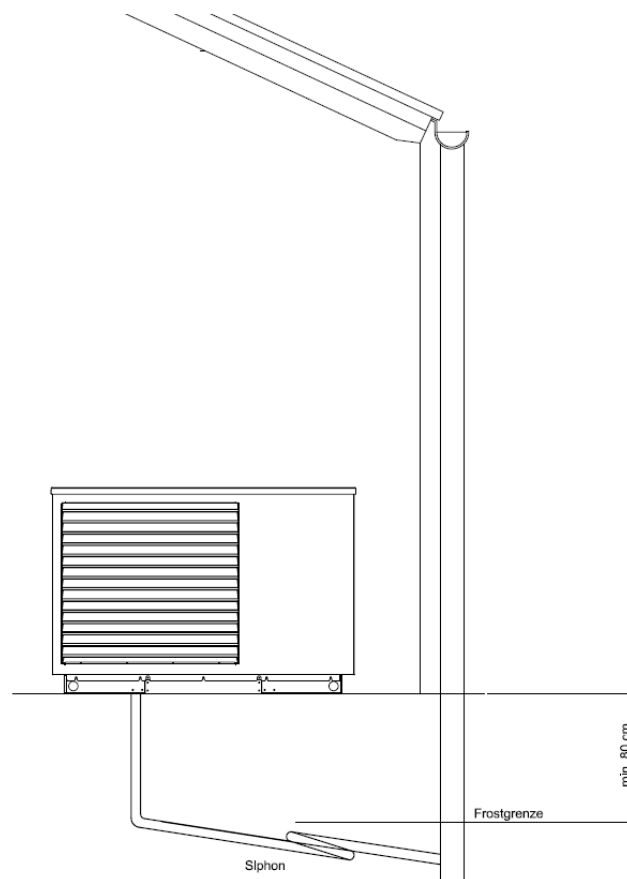
- Das Kondensatwasserrohr muss mindestens einen Durchmesser von 50 mm haben.
- Das Kondensat muss über ein geeignetes Abwasserrohr frostfrei abgeleitet werden oder über eine Grobkiesfüllung versickert werden.
- Halten Sie die empfohlenen Maße für Fundament- und Kiesbettdicken ein.
- Die Ableitung in die Kanalisation ist nur über einen Siphon zulässig, der den Verdampfer vor Faulgasen schützt. Dieser sollte auch jederzeit für Wartungszwecke zugänglich sein.
- Verlegen Sie den Kondenswasser-Ablaufschlauch mit stetigem Gefälle aus der Wärmepumpe heraus.
- Prüfen Sie bei nicht frostfreier Verlegung des Kondensatablaufes die Verwendung einer Rohrbegleitheizung.
- Verlegen Sie die Rohrbegleitheizung direkt in der Kondensatablaufleitung.

**i** Die Frostgrenze kann je nach Klimaregion variieren. Es sind die Vorschriften der jeweiligen Länder zu berücksichtigen.

**!** **ACHTUNG** - Bei der Einleitung von Kondensat in Abwassersysteme ist ein Siphon vorzusehen, um den Verdampfer vor aggressiven Dämpfen zu schützen.

**!** **ACHTUNG** - Wenn die Wärmepumpe nahe beim Gebäude platziert wird muss gewährleistet sein, dass durch das ablaufende Kondenswasser keine Gebäudeschäden verursacht werden.

## Kondensatablauf in ein Fallrohr oder in einen Abfluss



## 7.5 Aufbau des Fundaments

Das Fundament muss eine Durchführung für Rohre und Kabel haben. Die Rohre müssen isoliert werden.

Der Rahmen sollte rundum dicht am Boden anliegen, um eine Schallabdichtung zu gewährleisten und ein Auskühlen wasserführender Teile zu verhindern. Ist dies nicht der Fall, sind evt. Spalten mit wetterbeständigem Dämmmaterial abzudichten.

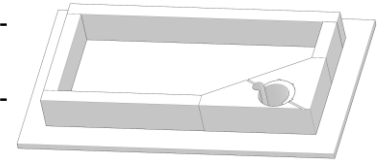
**!** **ACHTUNG** – Das Fundament muss so ausgeführt sein, dass Tiere (Wühlmäuse, etc.) nicht durch den Boden in das Innere der Wärmepumpe gelangen können.

**!** **ACHTUNG** – Das Wärmepumpenrohr ist so zu verlegen, dass über das Fundament der Außeneinheit kein Wasser in die Leitung eindringen kann. Dazu ist das Wärmepumpenrohr circa 2-3 cm aus dem Fundament herauszuführen.

## 7.6 Fundamentplan

Die folgenden Abbildungen zeigen die Fundamenterstellung mit Standard-Dämmplatten (Stärke 7 cm).

Alternative dazu: *Isolierstein für Fundament*, Art.Nr. 25350, zur raschen und einfachen Fundamenterstellung.



### 7.6.1 Leitungsanschluss nach unten

#### Draufsicht

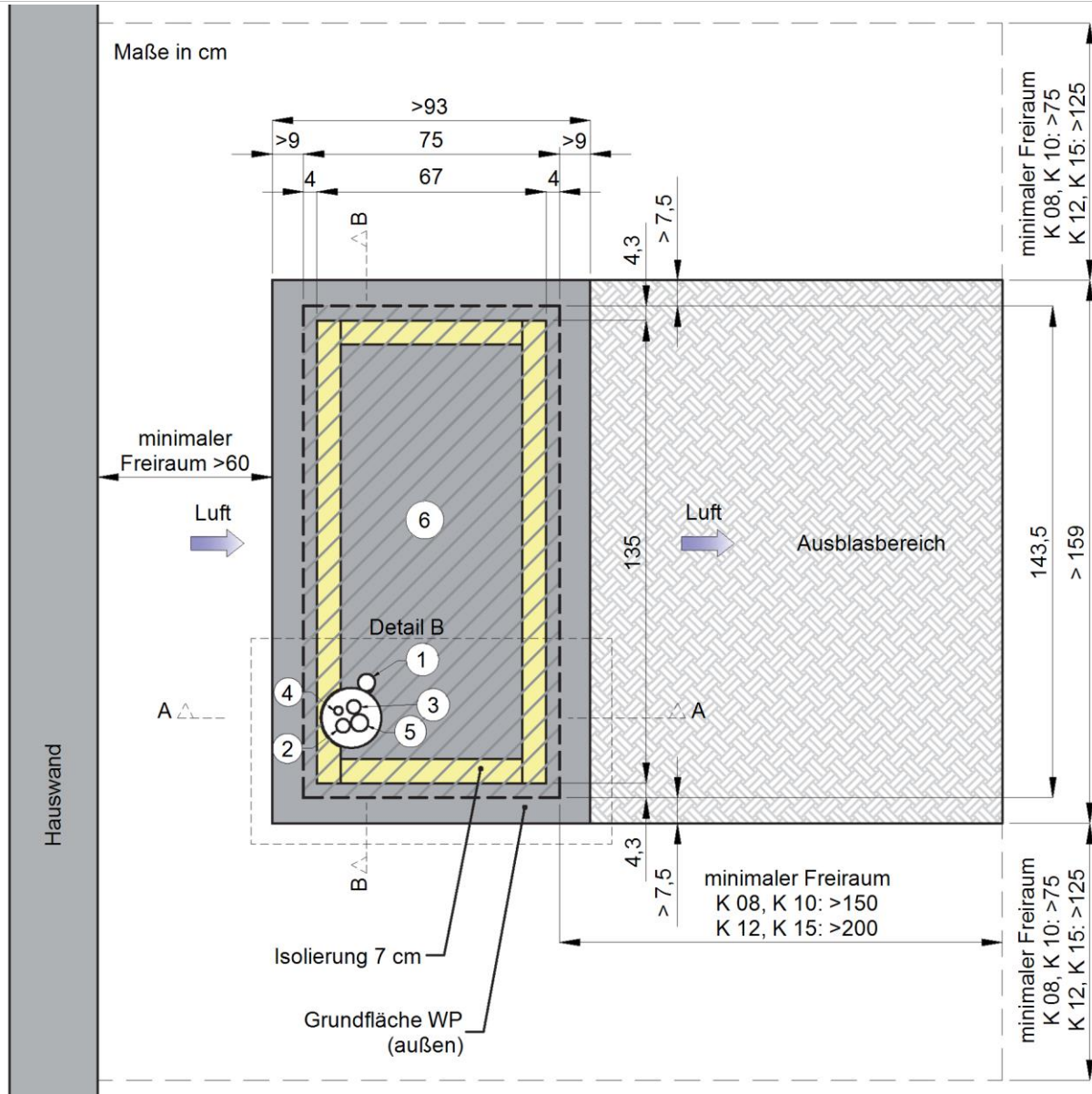


Abb. 7-1

- 1 Kondensatablauf,  $\varnothing > 50$  mm
- 2 Rohr für Heizungsrücklauf (Anschluss WP 5/4" flachdichtend)
- 3 Rohr für Heizungsvorlauf (Anschluss WP 5/4" flachdichtend)
- 4 Lehrrohr für Buskabel,  $\varnothing 25$  mm
- 5 Lehrrohr für Elektroleitungen,  $\varnothing > 50$  mm
- 6 Aufstellfläche (Betonsockel plus Isolierung); **Auf waagrechte und plane Ausführung achten !**

Seitenansicht Fundament: Schnitt A - A

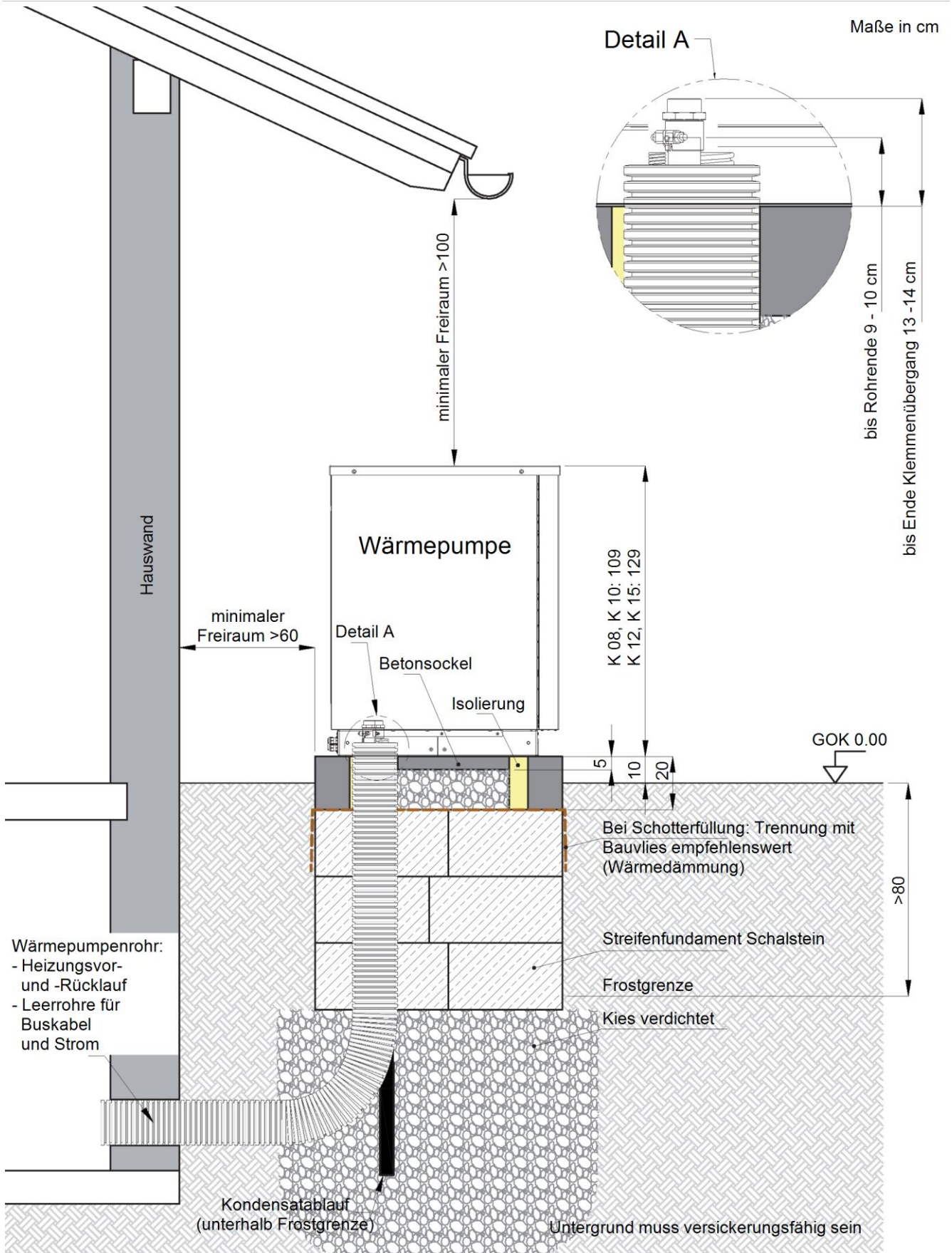


Abb. 7-2

Seitenansicht Fundament: Schnitt B - B

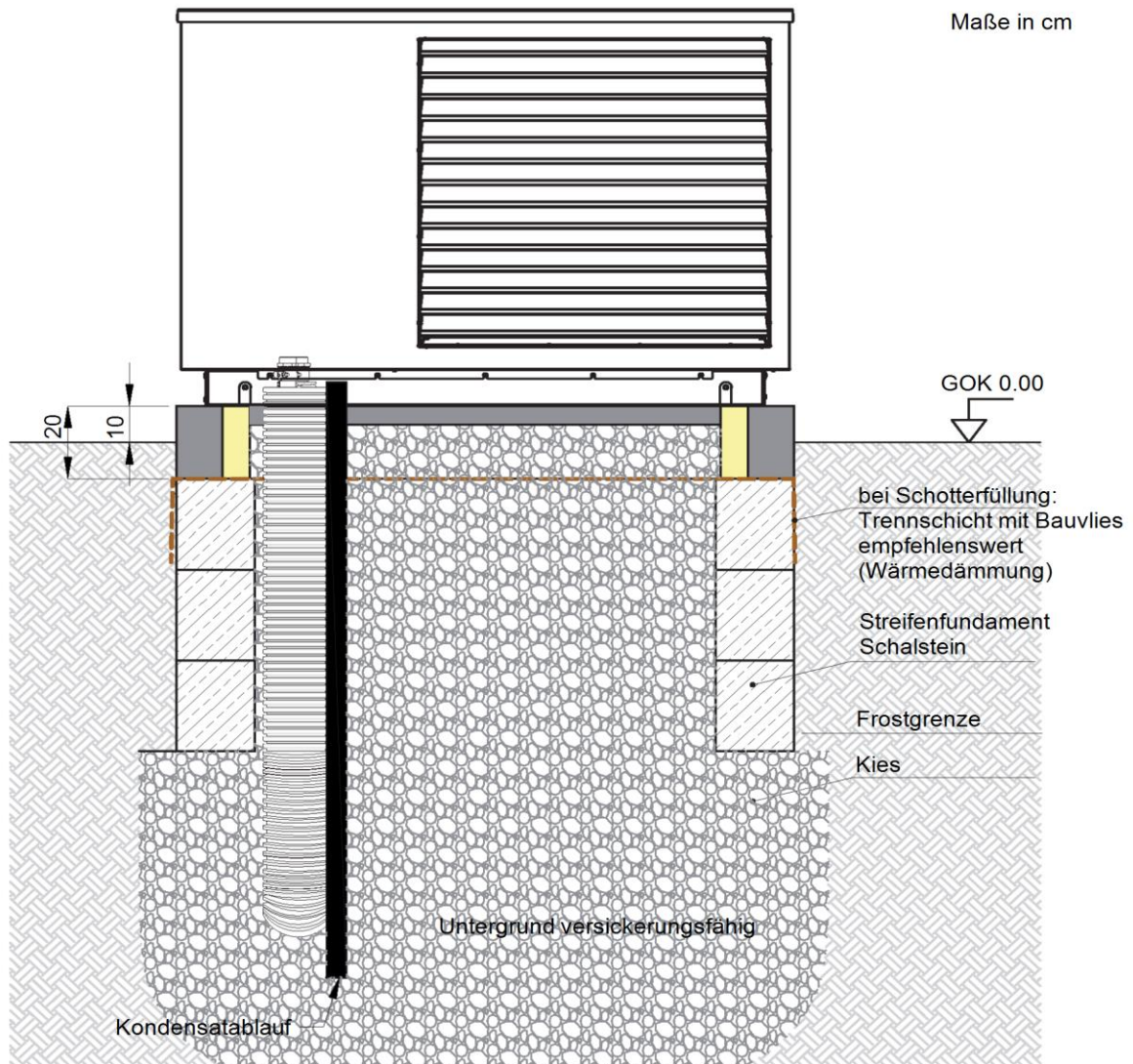


Abb. 7-3

Detail B (die Abbildung zeigt das Wärmepumpenrohr DA 40)

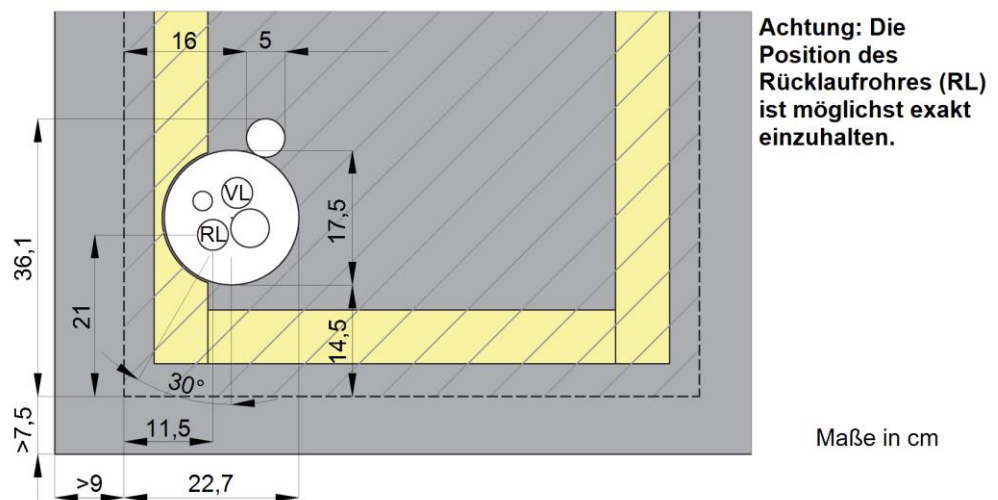


Abb. 7-4



### 7.6.2 Leitungsanschluss nach hinten

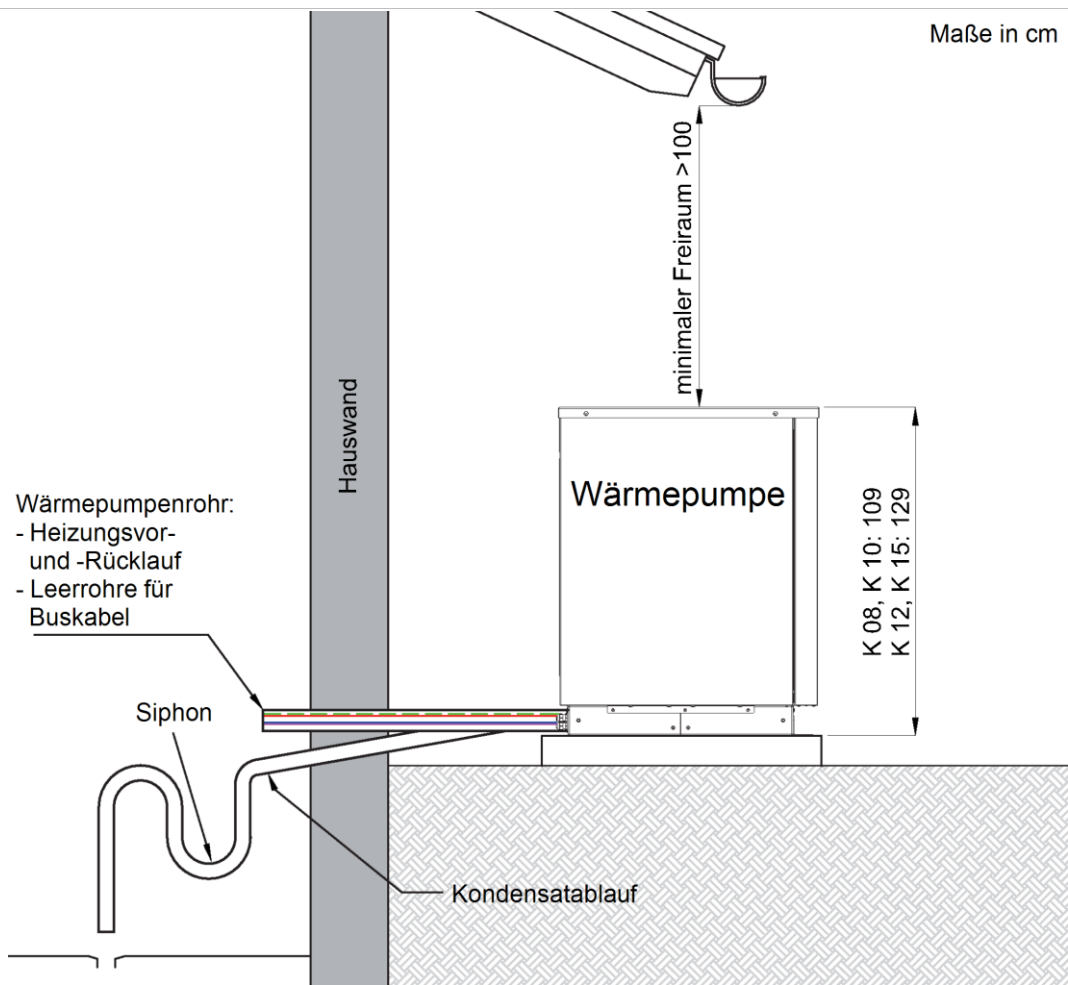


Abb. 7-5

### 7.6.3 Kondensatablauf

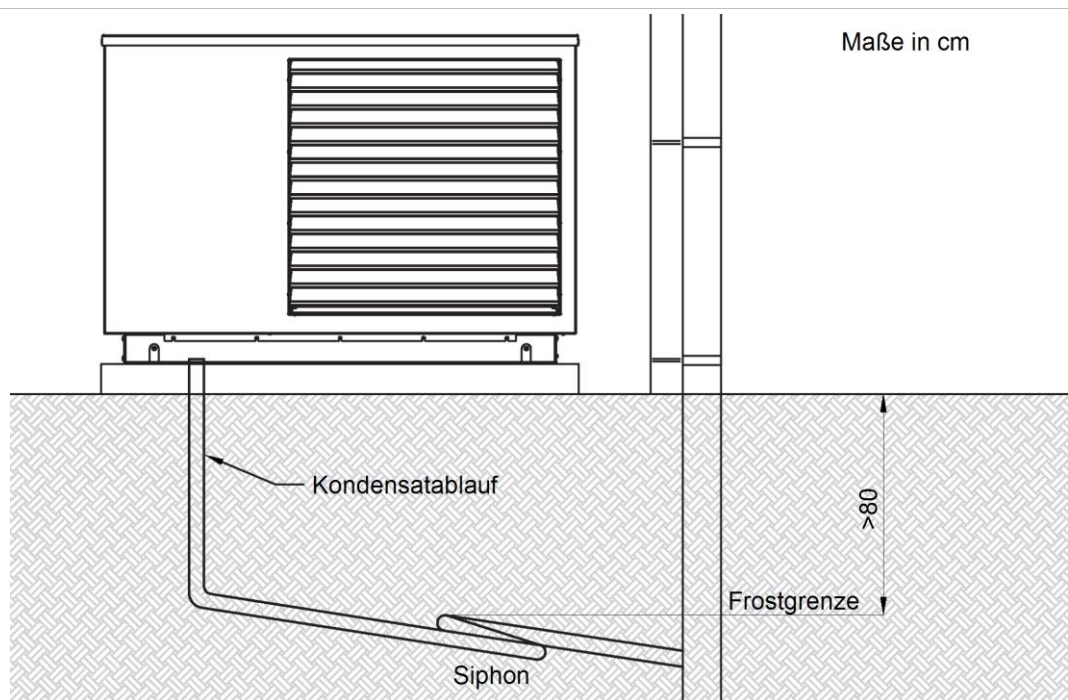


Abb. 7-6

### 7.6.4 Flachdach-Aufstellung

#### Draufsicht

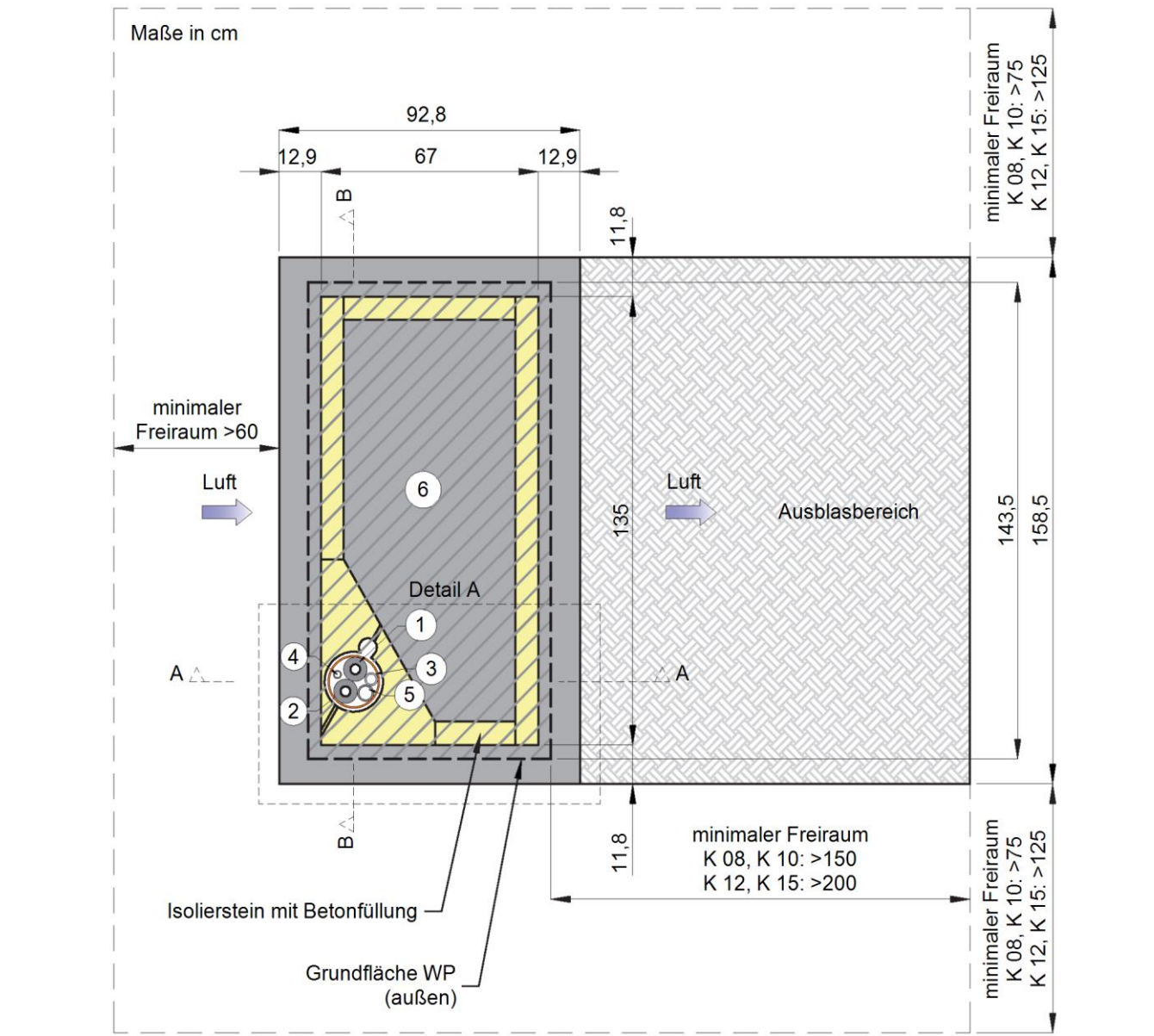


Abb. 7-7

- 1 Anschlusschlauch Heizungsvorlauf  $\varnothing$  35 mm plus Isolierung 19 mm
- 2 Anschlusschlauch Heizungsrücklauf  $\varnothing$  35 mm plus Isolierung 19 mm
- 3 Kondensatablauf,  $\varnothing$  > 50 mm
- 4 Leerrohr für Buskabel,  $\varnothing$  25 mm
- 5 Leerrohr für Elektroleitungen,  $\varnothing$  > 50 mm
- 6 Aufstellfläche (für Isolierstein mit Betonfüllung)

**Hinweis: Die Betonoberfläche muss waagrecht ausgerichtet und plan ausgeführt sein.**

**Detail A** (die Abbildung zeigt das Wärmepumpenrohr DA 40)

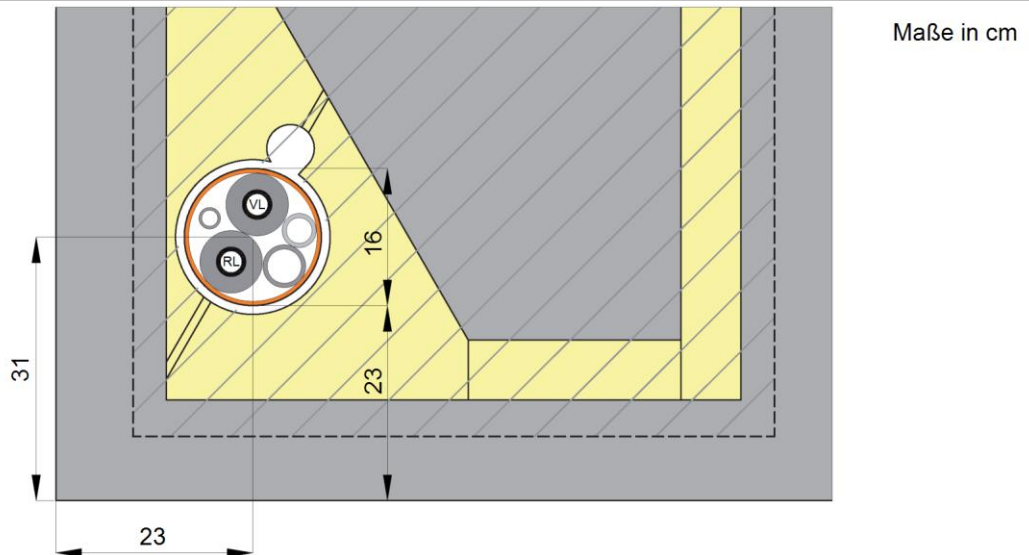


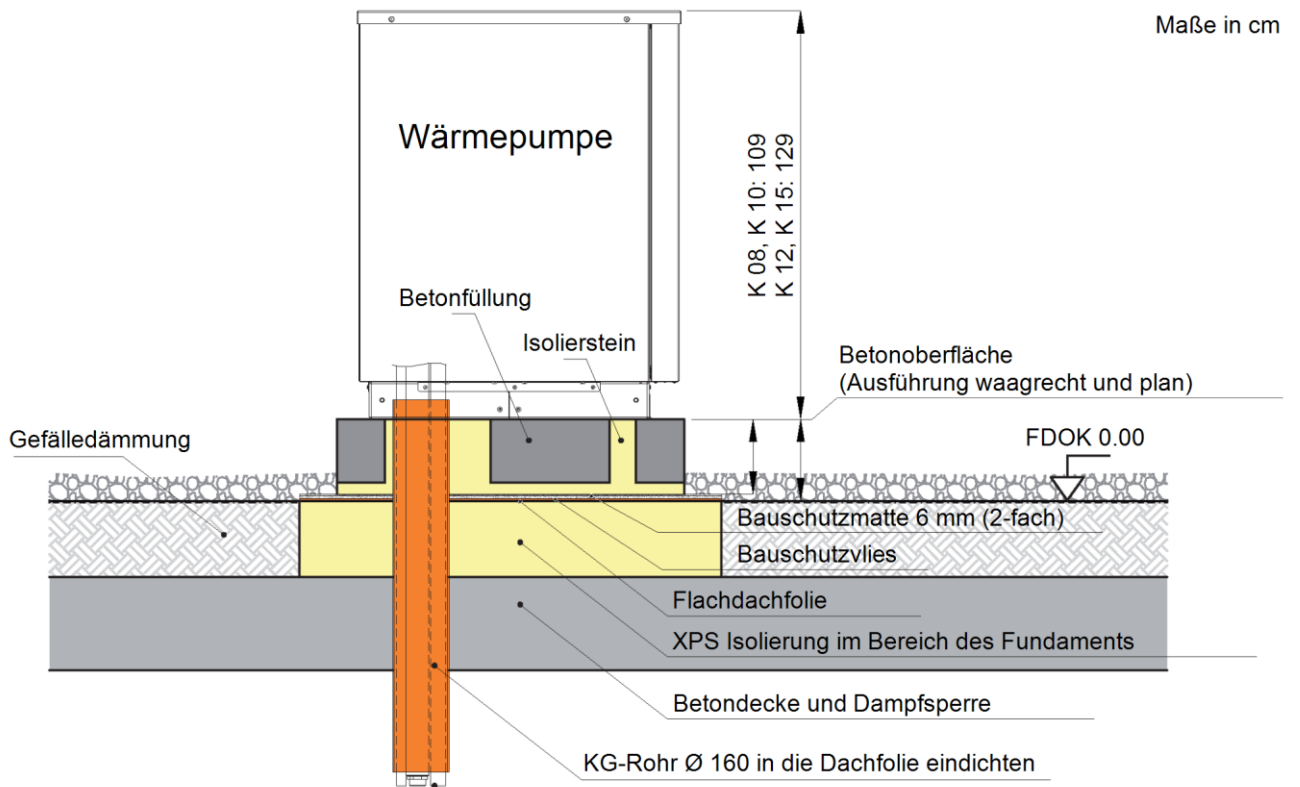
Abb. 7-8

**! ACHTUNG**

Das Wärmepumpenrohr so positionieren, dass die beiden Heizungsrohre (VL, RL) entlang der Einkerbung im Isolierstein ausgerichtet sind.

Die Position des Rücklaufrohres (RL) ist möglichst exakt einzuhalten.

**Seitenansicht Fundament: Schnitt A - A**



**Hinweis: Den Leerraum im Kanalgrund-Rohr (KG) diffusions- und luftdicht verschließen!**

Anschlusset-unten-lang (Art.Nr. 25106)  
+ Elektroerohre (Bus Ø 25 mm, Strom Ø 50 mm)

Abb. 7-9

Vorderansicht Fundament: Schnitt B -B

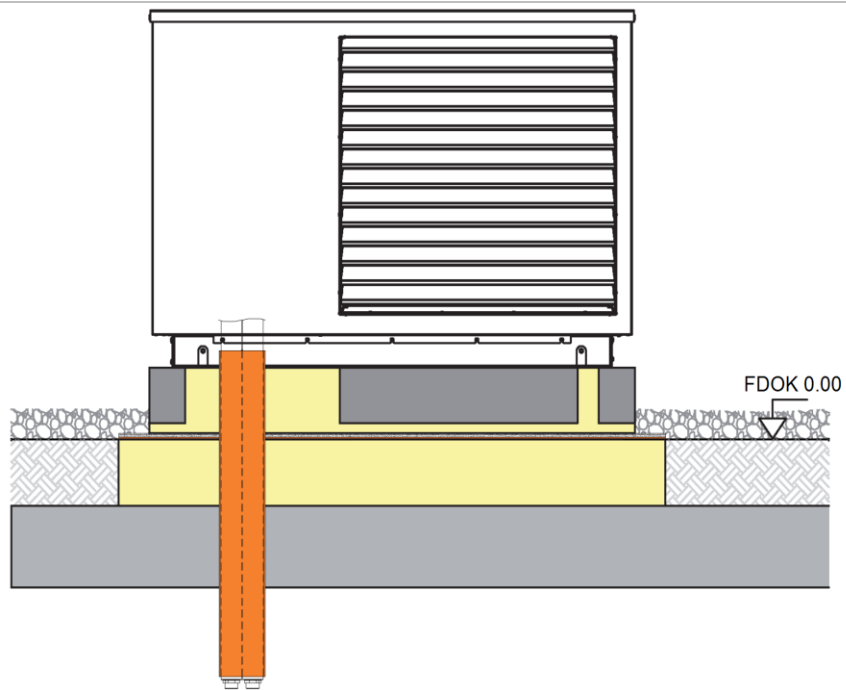


Abb. 7-10

## 8 Schallemission

### 8.1 Allgemeine Planungshinweise

- Der zulässige Immissionsrichtwert (in dB(A)) unterscheidet sich je nach Gebietsart. Die Einstufung der Gebietsart ist bei der zuständigen Baubehörde zu erfragen. Für die Planung sind in der Regel die Nachtwerte anzusetzen.
- Die Herstellerangaben sind bei der Auswahl des Aufstellortes mit zu berücksichtigen.
- Eine Verdoppelung des Pegels, z.B. durch eine zweite Schallquelle gleicher Schallabstrahlung, entspricht einer Erhöhung um 3 dB. Für das durchschnittliche menschliche Gehör ist eine Erhöhung um 10 dB erforderlich, damit ein Geräusch als doppelt so laut empfunden wird.
- Der gemessene Schalldruckpegel ist immer abhängig von der Entfernung der Schallquelle.
- Der Schalleistungspegel ist eine schallquellen-spezifische, abstands- und richtungsunabhängige Größe, die nur rechnerisch ermittelt werden kann.
- Schallabsorbierende Umgebungsflächen sollten bevorzugt werden. So ist beispielsweise eine Aufstellung auf einer Rasenfläche einem Standort auf einer geschlossenen Betonfläche vorzuziehen.
- Mit einer Verdoppelung der Distanz zur Schallquelle reduziert sich der Schalldruckpegel um jeweils 6 dB(A).
- Außen aufgestellte Wärmepumpen (auch Split-Verdampfer) sind so zu installieren, dass der Luftstrom an keiner Seite behindert wird, da dies zu einem höheren Betriebsgeräusch führt und die Leistungsfähigkeit negativ beeinflusst.
- Grundsätzlich ist bei dem Anschluss der Wärmepumpe an Rohr- und Elektroleitungen auf eine schalltechnische Entkopplung zur Hausinstallation zu achten.

### 8.2 Grundlagen

Luft-Wasser Wärmepumpe verursachen im Betrieb Geräusche. Die Schallemissionen stammen einerseits vom Verdichter bzw. andererseits vom Lüfter und der erhöhten Strömungsgeschwindigkeit durch den Verdampfer.

Um Probleme mit Nutzern und Nachbarn zu vermeiden, sollte daher der Auswahl des Produktes und der richtigen Aufstellung ein großes Augenmerk gelegt werden. Die zu erwartenden Schallemissionen können sich relativ leicht für den jeweiligen Anwendungsfall berechnen lassen.

Schall breitet sich in Form von Wellen aus. Vergleichbar ist dies mit der Ausbreitung von Wellen im Wasser. Trifft der Stein an der Wasseroberfläche auf einem ruhenden Gewässer auf, breiten sich die Wellen, falls unbehindert, ringförmig gleichmäßig aus.

Trifft eine Schallwelle auf ein Hindernis, wird die Schallwelle im gleichen Winkel reflektiert, in dem sie auf das Hindernis getroffen ist. Je nach Oberfläche und Material des Hindernisses wird Schallenergie dabei vom Hindernis absorbiert. Harte Werkstoffe wie Beton absorbieren Schallenergie sehr schlecht und sind somit nicht geeignet. Weiche, offenporige Stoffe hingegen absorbieren einen viel größeren Teil der Energie und können eingesetzt werden, um die Schallemissionen zu verringern. Z.B. verringert Rindenmulch oder Schnee auf der Ausblasseite die Schallemissionen.

Treffen zwei Schallwellen z.B. durch Reflexion eines Hindernisses aufeinander, kann es zu einer Überlagerung der beiden Schallwellen kommen und zu einer Verstärkung führen.

Zur Beurteilung der Schallemissionen werden zwei Begriffe verwendet:

#### Schalleistungspegel und Schalldruckpegel

Der Schalleistungspegel (Schalleistung) ist eine typische Größe für eine Schallquelle, die die Summe der Schallenergie in einem Punkt beschreibt. Sie kann rechnerisch aus Messungen in einem definierten Abstand zur Schallquelle ermittelt werden.

Betrachtet man die gesamte abgestrahlte Schalleistung und bezieht diese auf die Kugelfläche in einem bestimmten Abstand, so bleibt die Schalleistung immer gleich. Luftwärmepumpen können schalltechnisch mit dem Schalleistungspegel in einem definierten Leistungspunkt miteinander verglichen werden.

Der durch Messung ermittelte Schalldruckpegel ist immer abhängig von der Entfernung zur Wärmepumpe, sowie der Aufstellungssituation. Der Schalldruckpegel ist die ausschlaggebende Größe zur Einhaltung der immissionsstechnischen Anforderungen gemäß TA-Lärm.

### 8.3 Menschliche Wahrnehmung

Ein Geräusch wird als doppelt so laut wahrgenommen, wenn der Schalldruck um 10 dB erhöht wird (ab einem Schalldruckpegel von 40 dB). Ist eine Wärmepumpe um 10 dB leiser, entspricht dies einer Halbierung des Geräusches.

Zwei Schallquellen gleicher Lautstärke führen zu einem Anstieg des Schalleistungspegels um 3 dB gegenüber dem Schalleistungspegel einer einzelnen Schallquelle.

Beispiele für Schalldruckpegel

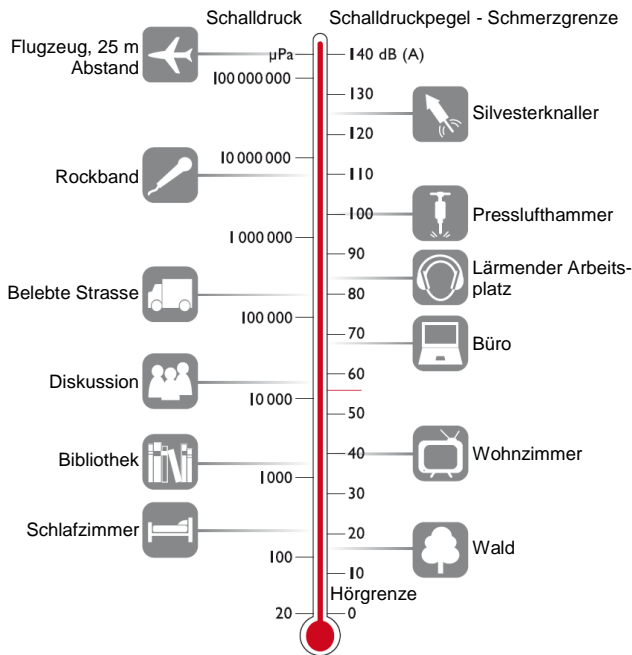


Abb. 8-1 – Quelle: Bundesverband Wärmepumpe (BWP) e.V.

8.4 Schallausbreitung

Die Schalleistung verteilt sich mit zunehmendem Abstand bei ungestörter Ausbreitung auf eine größer werdende Kugelfläche, sodass sich der daraus resultierende Schalldruckpegel verringert. Je nach Aufstellbedingungen wird die Schallausbreitung ebenfalls beeinflusst:

- Abschattung durch massive Hindernisse wie z.B. Gebäude, Mauern oder Geländeformationen.
- Reflexionen an schallharten Oberflächen wie z.B. Putz- und Glasfassaden von Gebäuden oder Asphalt- und Steinoberflächen.
- Minderung der Pegelausbreitung durch schallabsorbierende Oberflächen, wie z.B. frisch gefallener Schnee, Rindenmulch oder ähnliches.
- Verstärkung oder Abminderung durch Luftfeuchtigkeit und Lufttemperatur oder durch die jeweilige Windrichtung.

8.5 Grenzwerte für Schallimmissionen in Deutschland



Rechtsgrundlage für die Beurteilung der Schallausbreitung im Freien ist die 32. BImSchV, die auf die Technische Anleitung Lärm (TA Lärm) zurückgreift. Die TA Lärm definiert die Grenzwerte abhängig von unterschiedlichen Gebietstypen und Tageszeiten. In nachfolgender Tabelle sind die Grenzwerte für Tag (06:00 Uhr bis 22:00 Uhr) und Nacht (22:00 Uhr bis 06:00 Uhr) aufgelistet. Beide Anforderungen sind zu erfüllen und daher getrennt zu überprüfen.

Gebietstyp	Tagbetrieb	Nachbetrieb
Industriegebiete	70 dB(A)	70 dB(A)
Gewerbegebiete	60 dB(A)	50 dB(A)
Kerngebiete, Dorfgebiete und Mischgebiete	60 dB(A)	45 dB(A)
Allgemeine Wohngebiete und Kleinsiedlungsgebiete	55 dB(A)	40 dB(A)
Reine Wohngebiete	50 dB(A)	35 dB(A)
Kurgebiete, für Krankenhäuser und Pflegeanstalten	45 dB(A)	35 dB(A)

Tabelle 3

Der Bebauungsplan des jeweiligen Grundstückes gibt Rückschluss auf den entsprechenden Gebietstyp.

Der maßgebliche Immissionsort befindet sich 0,5 m vor der Mitte des geöffneten Fensters (außerhalb des Gebäudes) des vom Geräusch am stärksten betroffenen schutzbedürftigen Raumes. Üblicherweise handelt es sich hier um den nächstgelegenen Raum zur Wärmepumpe.

Die schalltechnische Beurteilung von Wärmepumpen erfolgt durch Prognose der Schallausbreitung im Freien. Für die Einhaltung der Immissionsrichtwerte ist der Betreiber der Wärmepumpe verantwortlich. Die notwendigen Voraussetzungen für einen störungsfreien und leisen Betrieb der Wärmepumpe müssen bereits in der Planung und in der Ausführung berücksichtigt werden.

Die TA Lärm begrenzt nicht die Schallimmission durch eine einzelne Schallquelle, sondern die Gesamtbelastung eines schutzbedürftigen Raumes durch alle relevanten Schallquellen. Hierzu wird der Regel ein schalltechnisches Gutachten benötigt.

**i** Diese Vorgehensweise ist **nicht erforderlich**, wenn die Belastung durch die Wärmepumpe den **Immissionsrichtwert nach Tabelle 3 um mindestens 6 dB(A) unterschreitet**.

Damit ist die Einzelanlage im Sinne der TA Lärm nicht relevant für den Schallschutznachweis.

Zur Beurteilung der Schallimmissionen steht auf der Internetseite des Bundesverbands für Wärmepumpe ([www.waermepumpe.de/schallrechner](http://www.waermepumpe.de/schallrechner)) ein Schallrechner zur Verfügung. Mit der Berechnung ist eine Abschätzung der Schallimmissionen an schutzbedürftigen Räumen auf angrenzenden Grundstücken bzw. die Ermittlung des notwendigen Abstands der Wärmepumpe möglich.

Die Wärmepumpe **vamp<sup>air</sup>** ermöglicht einen schallreduzierten Betrieb über ein Zeitprogramm, die Einstellung wird von einigen Immissionsschutzbehörden akzeptiert. In diesem Fall kann der Beurteilungspegel der Wärmepumpe in der Nacht mit dem maximalen Schalleistungspegel im schallreduzierten Betrieb bestimmt werden. Mit dem schallreduzierten Betrieb geht eine Leistungsminderung der Wärmepumpe einher. Eine ausreichende Wärmebereitstellung ist in der Planung zu berücksichtigen.

## 8.6 Ermittlung der Geräuschimmissionen im Freien durch Prognose

Die TA Lärm führt ein vereinfachtes Prognoseverfahren an, mit dem der Schalldruck am Immissionsort rechnerisch aus dem Schalleistungspegel ermittelt werden kann. Dieses ist in den Anhängen A.1.4 und A.2.4.3 der TA Lärm von August 1998 beschrieben.

Für die Planung der Aufstellung unter dem Aspekt der Schallemissionen wird immer der maximale Schalleistungspegel der Wärmepumpe für den Tag- oder Nachtbetrieb herangezogen. Der Schalleistungspegel unter Norm-Nennbedingungen kann hiervon abweichen und wird nicht berücksichtigt.

Der Beurteilungspegel wird berechnet nach Formel 8.1, oder mit einer kumulierten Dämpfung aus Formel 8.2 bestimmt. In der Berechnung des Beurteilungspegels für den Tagbetrieb wird grundsätzlich der Zuschlag für Zeiten mit erhöhter Empfindlichkeit  $K_R = 6 \text{ dB(A)}$  berücksichtigt. Der Nachweis des Schallschutzes erfolgt durch Vergleich des berechneten Beurteilungspegels  $L_r$  mit dem Immissionsrichtwert der TA Lärm für den im Bebauungsplan ausgewiesenen Gebietstyp.

Sofern der Beurteilungspegel  $6 \text{ dB(A)}$  oder mehr unterhalb der Immissionsrichtwerte liegt, ist die Anlage im Sinne des Lärmschutzes nicht relevant.

### Berechnung des Beurteilungspegels $L_r$

Formel 8.1

$$L_r = L_{w,aeq} + K_T + K_0 - 20 * \log(s_m) - 11 \text{ dB(A)} + K_R$$

- $L_r$  Relevanter Schalldruckpegel am Immissionsort
- $L_{w,aeq}$  Max. Schalleistungspegel der Wärmepumpe (=  $46 \text{ dB(A)}$  für Tag und  $43 \text{ dB(A)}$  für Nacht)
- $K_T$  Zuschlag für die Ton- und Informationshaltigkeit (=  $0 \text{ dB(A)}$ )
- $K_0$  Raumwinkelmaß aus der Aufstellungssituation (Erhöhung durch Reflexion um  $3,6$  oder  $9 \text{ dB}$ ) gemäß Abb. 8-2
- $s_m$  Entfernung vom Mittelpunkt Wärmepumpe zum maßgeblichen Immissionsort ( $0,5 \text{ m}$  vor der Mitte des geöffneten Fensters des nächstgelegenen schutzbedürftigen Raums)
- $-11 \text{ dB(A)}$  Äquivalenter Schalldruckpegel auf der Oberfläche einer Kugel mit Radius  $1 \text{ m}$
- $K_R$  Zuschlag von  $6 \text{ dB(A)}$  für Zeiten mit erhöhter Empfindlichkeit (nur im Tagbetrieb in Deutschland)

### Ermittlung des Beurteilungspegels $L_r$ nach dem Tabellenverfahren

Formel 8.2

$$L_r = L_{w,aeq} + K_T + \Delta L$$

- $L_r$  Relevanter Schalldruckpegel am Immissionsort
- $L_{w,aeq}$  Max. Schalleistungspegel der Wärmepumpe (=  $46 \text{ dB(A)}$  für Tag und  $43 \text{ dB(A)}$  für Nacht)
- $K_T$  Zuschlag für die Ton- und Informationshaltigkeit (=  $0 \text{ dB(A)}$ )
- $\Delta L$  Dämpfung durch Aufstellung und Entfernung gemäß → Tabelle 4

Entfernung $s_m$	Zwei reflektierende Flächen $K_0 = 9 \text{ dB(A)}$		an einer Wand $K_0 = 6 \text{ dB(A)}$		frei aufgestellt $K_0 = 3 \text{ dB(A)}$	
	Tag	Nacht	Tag	Nacht	Tag	Nacht
	3 m	-5,5	-11,5	-8,5	-14,5	-11,5
4 m	-8,0	-14,0	-11,0	-17,0	-14,0	-20,0
5 m	-10,0	-16,0	-13,0	-19,0	-16,0	-22,0
6 m	-11,6	-17,6	-14,6	-20,6	-17,6	-23,6
7 m	-12,9	-18,9	-15,9	-21,9	-18,9	-24,9
8 m	-14,1	-20,1	-17,1	-23,1	-20,1	-26,1
9 m	-15,1	-21,1	-18,1	-24,1	-21,1	-27,1
10 m	-16,0	-22,0	-19,0	-25,0	-22,0	-28,0
11 m	-16,8	-22,8	-19,8	-25,8	-22,8	-28,8
12 m	-17,6	-23,6	-20,6	-26,6	-23,6	-29,6
13 m	-18,3	-24,3	-21,3	-27,3	-24,3	-30,3
14 m	-18,9	-24,9	-21,9	-27,9	-24,9	-30,9
15 m	-19,5	-25,5	-22,5	-28,5	-25,5	-31,5
16 m	-20,1	-26,1	-23,1	-29,1	-26,1	-32,1
17 m	-20,6	-26,6	-23,6	-29,6	-26,6	-32,6
18 m	-21,1	-27,1	-24,1	-30,1	-27,1	-33,1
19 m	-21,6	-27,6	-24,6	-30,6	-27,6	-33,6
20 m	-22,0	-28,0	-25,0	-31,0	-28,0	-34,0

Tabelle 4

**Zuschläge für den Schalldruckpegel, in Abhängigkeit von der Aufstellungssituation**

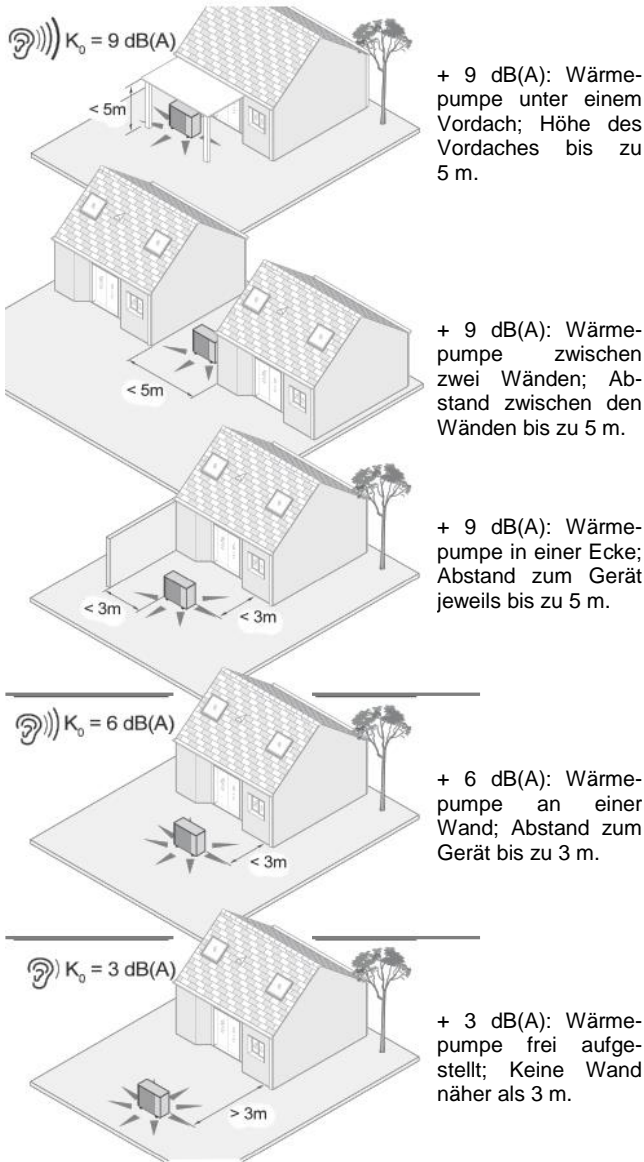


Abb. 8-2 - Quelle: Bundesverband Wärmepumpe (BWP) e.V.

**Berechnung alternativ mit dem Tabellenverfahren**

	Tag	Nacht	Anmerkung
<b>1 Schalleistungspegel <math>L_{w,aeq}</math></b>	46 dB(A)	43 dB(A)	Maximalwerte
<b>2 Tonhaltigkeit <math>K_T</math></b>	0 dB(A)	0 dB(A)	
<b>3 Aufstellung lt. Tabelle</b>	-13 dB(A)	-19 dB(A)	Für Wandaufstellung / 5 m
<b>4 Beurteilungspegel <math>L_r</math></b>	33 dB(A)	24 dB(A)	Summe 1 bis 3
<b>5 Immissionsrichtwert</b>	55 dB(A)	40 dB(A)	Allg. Wohngebiet
<b>6 Beurteilung</b>	22 dB(A)	16 dB(A)	Differenz (5-4)>0 „Unterschreitung“

Tabelle 5

**Beispiel:**

Herstellerangaben

- Max. Schalleistungspegel **vamp<sup>air</sup> K 08**
- Tag:  $L_{w,aeq,T} = 46 \text{ dB(A)}$
- Max. Schalleistungspegel
- Nacht:  $L_{w,aeq,N} = 43 \text{ dB(A)}$
- Tonhaltigkeit: nicht hörbar,  $K_T = 0 \text{ dB(A)}$

Aufstellbedingungen

- Wärmepumpe an Wand:  $K_0 = 6 \text{ dB(A)}$
- Entfernung:  $s_m = 5 \text{ m}$
- Erhöhte Empfindlichkeit am Tag:  $K_R = 6 \text{ dB(A)}$

Grenzwerte Allgemeines Wohngebiet

- Immissionsrichtwert Tag = 55 dB(A)
- Immissionsrichtwert Nacht = 40 dB(A)

Berechnung der Schallimmissionen im Tagbetrieb:

$$L(r) = 46 \text{ dB(A)} + 0 \text{ dB(A)} + 6 \text{ dB(A)} - 20 * \log(5) - 11 \text{ dB(A)} + 6 \text{ dB(A)} = 33 \text{ dB(A)}$$

Berechnung der Schallimmissionen im Nachtbetrieb

$$L_{r,T} = 43 \text{ dB(A)} + 0 \text{ dB(A)} + 6 \text{ dB(A)} - 20 * \log(5) - 11 \text{ dB(A)} = 24 \text{ dB(A)}$$

Der Immissionsrichtwert für den Tagbetrieb in Höhe von 55 dB(A) wird um 22 dB(A) unterschritten. Der Immissionsrichtwert für den Nachtbetrieb in Höhe von 40 dB(A) wird um 16 dB(A) unterschritten. Die Anlage ist somit nicht relevant nach TA Lärm im Sinne des Lärmschutzes.



## 8.7 Grenzwerte für Schallimmissionen in Österreich



Je nach Bundesland fallen Luftwärmepumpen unter spezielle Regelungen der Bundesländer. Um Störungen möglichst zu vermeiden, liegt die Empfehlung auf der Einhaltung der Grenzwerte von 30 dB(A) in der Nacht. Eine gesetzliche Verpflichtung zur Einhaltung dieser Werte ist dadurch aber nicht gegeben.

Üblicherweise wird als maßgeblicher Immissionsort die Grundgrenze des Nachbargrundstückes betrachtet.

Die Berechnung der Beurteilungspegel erfolgt analog Kapitel 8.6. Lediglich der Zuschlag von 6 dB(A) für Zeiten mit erhöhter Empfindlichkeit im Tagbetrieb entfällt für Österreich.

Für eine bessere Übersicht sind in Tabelle 6 (für **vamp<sup>air</sup>** K 08 gültig) die notwendigen Abstände vor der Wärmepumpe zur Grundstücksgrenze angeführt.

Bei sehr ruhigen Umgebungssituationen, die messtechnisch nachzuweisen sind, können auch niedrigere Immissionswerte erforderlich sein.

Wirken die Schallimmissionen mehrerer Luftwärmepumpen auf einen Immissionsort ein, so ist zu beachten, dass die von allen Luftwärmepumpen verursachte Gesamtmission die obigen Grenzwerte einhalten muss.

### Oberösterreich:

In Oberösterreich erfolgt die Berechnung des Schalldruckpegels gemäß Formel 8.3. Die Einhaltung von 35 dB(A) an der Grundstücksgrenze ist eine Förder-Voraussetzung. Es erfolgt keine Berücksichtigung der Nachtabsenkung, jedoch werden Reflexionen um 3 dB(A) geringer bewertet.

$$L_r = L_{w,aeq} + L_Z + K_0 - 20 * \log(s_m) - 11 \text{ dB(A)}$$

Formel 8.3

$L_r$	Beurteilungspegel an der Grundgrenze [dB(A)]
$L_{w,aeq}$	Max. Schalleistungspegel der Wärmepumpe (= 46 dB(A))
$L_Z$	Zuschlag für die Ton- und Informationshaltigkeit (= 0 dB(A))
$K_0$	Raumwinkelmaß aus der Aufstellungssituation (Erhöhung durch Reflexion um 0, 3 oder 6 dB) gemäß
$s_m$	Entfernung vom Mittelpunkt Wärmepumpe zur Grundstücksgrenze
-11 dB(A)	Äquivalenter Schalldruckpegel auf der Oberfläche einer Kugel mit Radius 1 m

So kann für Oberösterreich auch die Tabelle 6 herangezogen werden, jedoch gilt für Aufstellung an einer Wand der  $K_0$ -Wert = 3 dB(A). Die Spalte Freiaufstellung im Tagbetrieb ist somit der relevante Schalldruckpegel.

Abstand vor der Wärmepumpe	Schalldruckpegel an der Grundstücksgrenze (gültig für <b>vamp<sup>air</sup></b> K 08)					
	Freiaufstellung $K_0 = 3 \text{ dB(A)}$		Aufstellung an einer Wand $K_0 = 6 \text{ dB(A)}$		Aufstellung an 2 Wänden $K_0 = 9 \text{ dB(A)}$	
	Tag	Nacht	Tag	Nacht	Tag	Nacht
1,0 m	34,9	31,9	37,9	34,9	40,9	37,9
1,5 m	32,3	29,3	35,3	32,3	38,3	35,3
2,0 m	30,3	27,3	33,3	30,3	36,3	33,3
2,5 m	28,7	25,7	31,7	28,7	34,7	31,7
3,0 m	27,3	24,3	30,3	27,3	33,3	30,3
3,5 m	26,1	23,1	29,1	26,1	32,1	29,1
4,0 m	25,1	22,1	28,1	25,1	31,1	28,1
4,5 m	24,1	21,1	27,1	24,1	30,1	27,1
5,0 m	23,3	20,3	26,3	23,3	29,3	26,3
5,5 m	22,5	19,5	25,5	22,5	28,5	25,5
6,0 m	21,8	18,8	24,8	21,8	27,8	24,8
6,5 m	21,2	18,2	24,2	21,2	27,2	24,2
7,0 m	20,6	17,6	23,6	20,6	26,6	23,6
7,5 m	20	17	23	20	26	23
8,0 m	19,5	16,5	22,5	19,5	25,5	22,5
8,5 m	19	16	22	19	25	22
9,0 m	18,5	15,5	21,5	18,5	24,5	21,5
9,5 m	18,1	15,1	21,1	18,1	24,1	21,1
10,0 m	17,6	14,6	20,6	17,6	23,6	20,6

Tabelle 6

### 8.8 Körperschall

Schwingungen von der Wärmepumpe können durch Rohr- und Elektroleitungen an das Gebäude übertragen werden. Dies kann einerseits zu Schäden an den Leitungen, andererseits auch zu verstärkten Schallemissionen führen. Jeder Anschluss der Wärmepumpe an die Hausinstallation ist daher einzeln schalltechnisch zu entkoppeln.

#### Rohrleitungen

Die Wärmepumpe muss mit dem verfügbaren Anschlusset angeschlossen werden. Dieses verfügt bereits über elastische Rohrstücke, die Schwingungen über die Rohrleitungen weitestgehend entkoppeln.

#### Elektrische Anschlussleitung

Elektrische Anschlussleitungen weisen in Längsrichtung eine ausreichend hohe Steifigkeit auf, um Körperschall zu übertragen. Daher sollen auch hier „Ω“ Führungen oder Schlaufen mit 270° - 360° Umlenkung ausgelegt werden.

#### Aufstellung der Wärmepumpe auf Flachdach

Wenn die Wärmepumpe auf einem Flachdach aufgestellt wird sind unbedingt Maßnahmen zur Körperschallentkopplung vorzusehen. Eine Aufstellung auf einer Holzdecke ist abzulehnen.

In Ein- und Zwei-Familienhäusern sind die Schlaf- und Kinderzimmer üblicherweise im Obergeschoss direkt unter dem Dachboden angeordnet. Eine Aufstellung der Wärmepumpe in angrenzenden Räumen sollte, wenn möglich (aus schalltechnischen Gründen) vermieden werden.

Ist die oberste Geschossdecke als Holzbalkendecke ausgeführt muss eine Aufstellung auf dieser abgelehnt werden. Die Holzbalkendecke wird auf Grund der geringen Flächenmasse durch den Betrieb der Wärmepumpe einfacher in Schwingung versetzt. Es kann folglich zu einer starken Körperschallentwicklung kommen.

Gleiches gilt z.B. für Trapezblechdächer, Holzsparrendächer oder ähnliche Konstruktionen, die eine geringe Flächenmasse aufweisen.

Sollen Wärmepumpen auf Stahlbetondecken aufgestellt werden, so ist dies nur mit einer entsprechenden Körperschallentkopplung z.B. in Form eines schwingend gelagerten Fundamentes oder mit Hilfe eines „Metall-Gummi-Metallelementes“ möglich. Eine starre Verbindung zwischen Wärmepumpe und Decke ist zu vermeiden.

Werden Wärmepumpen auf Garagen aufgestellt, so ist zu überprüfen, inwieweit die Garage mit dem Wohnhaus kraftschlüssig verbunden ist und somit eine zusätzliche Körperschallentkopplung erforderlich wird.

Bei Bedarf ist ein entsprechender Fachplaner für Schwingungstechnik und Akustik hinzuzuziehen.

## 9 Jährliche Kältemittelprüfpflicht

Die F-Gase-Verordnung (gültig seit 01.01.2015) regelt unter anderem die vorgeschriebenen, regelmäßigen Dichtheitsprüfungen. Diese richten sich nach dem CO<sub>2</sub>-Äquivalent des verwendeten Kältemitteltyps. Alle Wärmepumpen von SOLARFOCUS sind mit dem Kältemittel R410A gefüllt. Das Treibhauspotential von 1 kg R410A entspricht 2088 kg CO<sub>2</sub>-Äquivalent. Eine jährliche Kältemittelprüfpflicht besteht bei hermetisch dichten Kältekreisläufen ab 10 Tonnen CO<sub>2</sub>-Äquivalent.

$$\text{Kältemittelmenge} \times \text{CO}_2\text{-Äquivalent} = \text{CO}_2\text{-Äquivalent gesamt}$$

$$4,78 \text{ kg} \times 2,088 \text{ t/kg} = 9,98 \text{ t}$$

#### Vorgaben zur Prüfpflicht des Kältekreislaufes

Typ	Abschluss des Kältekreislaufes	Kältemittelmenge	CO <sub>2</sub> -Äquivalent	CO <sub>2</sub> -Äquivalent	Prüfpflicht
K 08 K 10	hermetisch	4,78 kg	2,088 t/kg	9,98 t	keine
K 12 K 15	hermetisch	6,70 kg	2,088 t/kg	13,99 t	jährlich

## 10 Elektrischer Anschluss

### 10.1 Spannungsversorgung Wärmepumpe

Je nach Type ist die **vamp<sup>air</sup>** als 1-phasige oder 3-phasige Ausführung erhältlich.

Wärmepumpe	Spannungsversorgung	Leistung/Absicherung
<b>vamp<sup>air</sup></b> K 08.1	1~/N/PE, 230 V/50 Hz	5,5 kW/B25A
<b>vamp<sup>air</sup></b> K 10.1		5,5 kW/B25A
<b>vamp<sup>air</sup></b> K 12.1		8,0 kW/B35A
<b>vamp<sup>air</sup></b> K 15.1		8,0 kW/B35A
<b>vamp<sup>air</sup></b> K 08.3	3~/N/PE, 400 V/50 Hz	5,5 kW/B13A
<b>vamp<sup>air</sup></b> K 10.3		5,5 kW/B13A
<b>vamp<sup>air</sup></b> K 12.3		8,0 kW/B16A
<b>vamp<sup>air</sup></b> K 15.3		8,0 kW/B16A

Der Leitungsquerschnitt ist von der Leitungslänge abhängig und muss deshalb vor Ort vom Elektriker bestimmt werden. Die **vamp<sup>air</sup>** ist ein elektrisches Betriebsmittel der Schutzklasse 1 und wird ortsfest an die Spannungsversorgung angeschlossen. Der Betrieb der Wärmepumpe über einen Fehlerstromschutzschalter ist aus Sicht des Herstellers nicht notwendig.

Wenn der regionale Energieversorger in seinen TAB (technischen Anschlussbedingungen) oder der Kunde einen Fehlerstromschutzschalter für notwendig halten, so muss aufgrund der speziellen Elektronik ein allstromsensitiver Fehlerstromschutzschalter gewählt werden.

### 10.2 Buskabel

Die Kommunikation zwischen der Regelung **eco<sup>manager</sup> touch** und der Wärmepumpe erfolgt über ein Buskabel. Dieses muss mindestens 2 x 2 Leitungspaare aufweisen und abgeschirmt sein. Die Abschirmung wird einseitig auf die Klemme GND angeschlossen.

Wir empfehlen, das als Zubehör erhältliche Buskabel zu verwenden:

- Kabeltyp:
  - < 100 m Länge: 2 x 2 x 0,22 mm<sup>2</sup>
  - > 100 m Länge: 2 x 2 x 0,34 mm<sup>2</sup>
- AWG22, STP (=Shielded Twisted Pair)
- Nennwellenwiderstand: 120 Ohm
- Kapazitätsbelag: < 60 pF/m
- Schleifenwiderstand: < 160 Ohm/km

**i** Das Buskabel muss in einem separaten Leerrohr verlegt werden, d.h. getrennt von spannungsführenden Leitungen.

### 10.3 Steuer-Stromversorgung

Zur Versorgung der Regelung wird eine unterbrechungsfreie Spannungsversorgung zur Wärmepumpe benötigt.

- 230 V, 10 A, Klemmen 1/N/PE
- Empfohlene Absicherung B10 A

### 10.4 Zusatzheizung Elektro-Heizstab

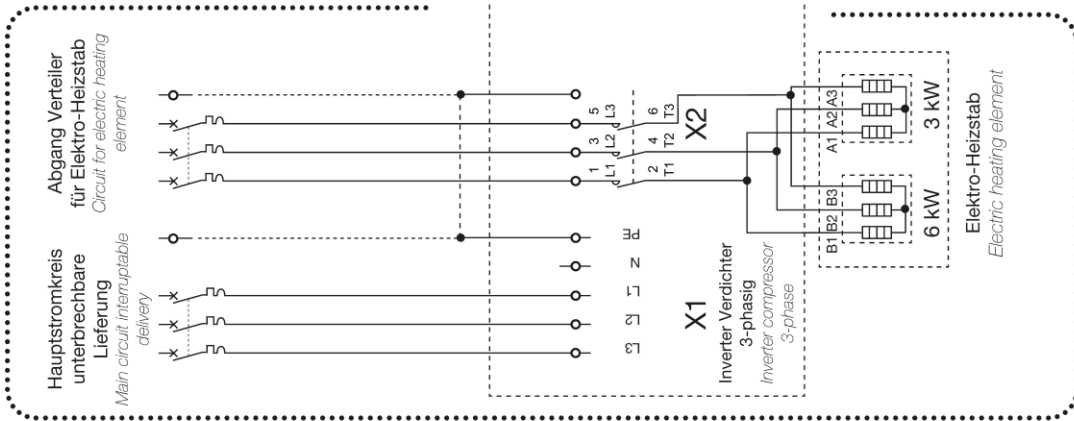
Für die optionale Zusatzheizung muss eine eigene Spannungsversorgung (400 V, Klemmen 3/N/PE) zur Wärmepumpe gelegt werden.

- Elektro-Heizstab 400 V, 9 kW, Klemmen 3/N/P.
- Empfohlene Absicherung B16 A.
- Der Elektro-Heizstab kann je nach Anschlussart mit 3, 6 oder 9 kW angeschlossen werden.

# 10.5 Elektrischer Anschlussplan v<sub>amp</sub><sup>air</sup>

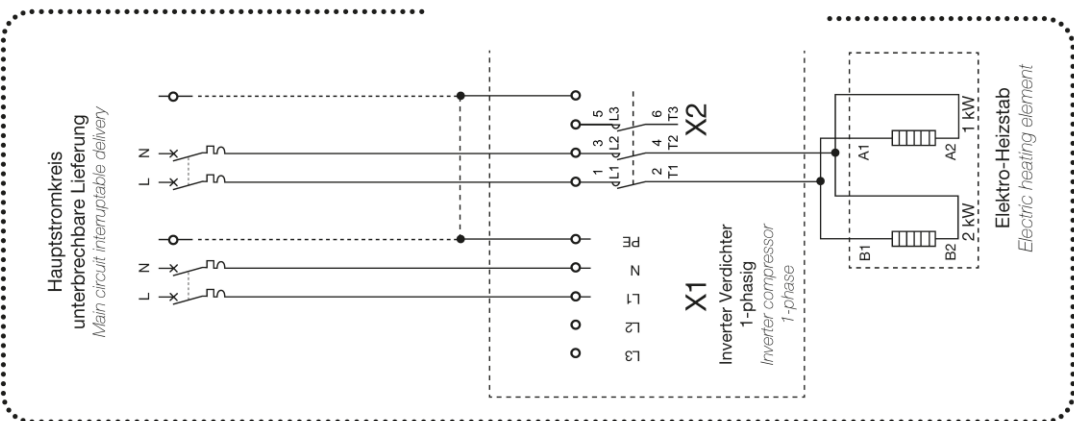
## Variante 400 V variant 400 V

(K 08.3, K 10.3, K 12.3, K 15.3)



## Variante 230 V variant 230 V

(K 08.1, K 10.1, K 12.1, K 15.1)



# 11 Wasseraufbereitung

## 11.1 Allgemeine Empfehlungen zur Installation

Zur Vermeidung des Einbringens von Partikeln in das Heizungswasser einen Filter (<25 µm) vorschalten. Abschnittsweise Absperrhähne setzen (bei Pufferspeicher, ...), um im Reparaturfall oder bei Anlagenerweiterung das zu tauschende Heizungswasser gering zu halten.

## 11.2 Wasserseitige Korrosion

Korrosion wird üblicherweise durch den im Wasser vorhandenen Sauerstoff ausgelöst. Bei konstruktiv richtiger Planung, Installation und Wartung der Heizungsanlage sollte sich dieser Wert im unkritischen Bereich bewegen. Ein ständiger Sauerstoffeintrag ist zu vermeiden.

Wichtig in diesem Zusammenhang: Druckhaltung regelmäßig kontrollieren (Betriebsdruck der Heizungsanlage, Druck im Ausdehnungsgefäß).

## 11.3 Steinbildung

Unter Steinbildung versteht man die Bildung fest haftender Beläge auf wasserberührten Wandungen von Warmwasserheizanlagen. Ursache für Steinbildung ist der im Wasser vorhandene Kalk.

Parameter, die bei der Steinbildung eine Rolle spielen:

- Anlagenvolumen (je größer, umso weniger Gesamthärte ist zulässig, z.B. Pufferspeicher vorhanden).
- Gesamtheizleistung (je größer, umso weniger Gesamthärte zulässig).

Zur Feststellung der zulässigen Gesamthärte muss der Spezifische Wasserinhalt der Anlage ermittelt werden:

$$\frac{\text{Anlagenvolumen (Liter)}}{\text{Kesselleistung (kW)}} = \text{Spez. Wasserinhalt der Anlage (l/kW)}$$

$$\text{Beispiel: } \frac{1166}{25 \text{ kW}} = 46,64 \text{ l/kW}$$

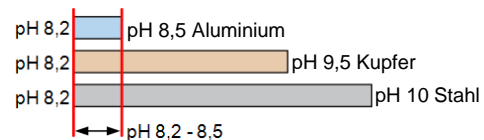
Das Füll- und Ergänzungswasser soll folgende Richtwerte nach VDI 2035 Blatt 1 erfüllen:

Gesamt- heizleistung	Spezifisches Anlagenvolumen (VDI 2035)		
	< 20 l/kW	20 - 50 l/kW	≥ 50 l/kW
< 50 kW	≤ 16,8°dH	≤ 11,2°dH	< 0,11°dH
50 - 200 kW	≤ 11,2°dH	≤ 8,4°dH	< 0,11°dH
20 - 600 kW	≤ 8,4°dH	< 0,11°dH	< 0,11°dH
> 600 kW	< 0,11°dH	< 0,11°dH	< 0,11°dH

## 11.4 pH-Wert

Im Normalfall (Mischinstallation) sind keine Maßnahmen zur Beeinflussung des pH-Wertes erforderlich. (Kontrolle: Wert soll im Bereich von 8,2 bis 10 liegen). Für die Beständigkeit der Werkstoffe Stahl und Kupfer in Heizungsanlagen ist ein pH-Wert im alkalischen Bereich günstig.

Ausnahme: Werden in der Heizungsanlage Aluminium-Werkstoffe eingesetzt, so muss ein pH-Wert von 8,2 bis 8,5 eingehalten werden (starke Korrosion von Aluminium ab einem pH-Wert >8,5).



Ist der Wert nach der Befüllung deutlich < 8,2 dann eine nochmalige Kontrolle nach 8-12 Wochen durchführen.

Wenn keine Anhebung des pH-Wertes erreicht werden konnte dann Zugabe von 10 g/m<sup>3</sup> Trinatriumphosphat (Na<sub>3</sub>PO<sub>4</sub>) oder 5 g/m<sup>3</sup> Natriumhydroxid (NaOH). Vor weiteren Korrekturen 2-4 Wochen Betrieb abwarten.

## Beständigkeit von Werkstoffen gegenüber Wasserinhaltsstoffen

Unabhängig von rechtlichen Anforderungen dürfen die nachfolgenden Grenzwerte im verwendeten Heizungswasser für verschiedene Werkstoffe nicht über bzw. unterschritten werden, um einen sicheren Betrieb der Wärmepumpe zu gewährleisten. Dazu ist vor Inbetriebnahme der Anlage eine Wasseranalyse durchzuführen.

Ergibt die vor der Inbetriebnahme durchzuführende Wasseranalyse für einen Indikator ein „-“, oder für zwei Indikatoren ein „o“, so ist eine Behandlung des Füll- und Ergänzungswassers erforderlich.

**Grenzwerte für die Qualität von Heizungswasser**

Wasser-inhaltstoff	Konzentration mg/l oder ppm	Edelstahl	Kupfer
Alkalität (HCO <sub>3</sub> <sup>-</sup> )	<70	+	o
	70-300	+	+
	>300	+	o / +
Sulfat (SO <sub>4</sub> <sup>2-</sup> )	<70	+	+
	70-300	+	o / -
	>300	o	-
HCO <sub>3</sub> <sup>-</sup> / SO <sub>4</sub> <sup>-</sup>	>1,0	+	+
	<1,0	+	o / -
Elektrische Leitfähigkeit	<10 µS/cm	+	o
	10-500 µS/cm	+	+
	>500 µS/cm	+	o
pH-Wert	<6,0	o	o
	6,0-7,5	o / +	o
	7,5-9,0	+	+
	>9,0	+	o
Amonium (NH <sub>4</sub> <sup>+</sup> )	<2	+	+
	2-20	+	o
	>20	+	-
Chloride (Cl <sup>-</sup> )	<300	+	+
	>300	o	o / +
Freies Chlor (Cl <sub>2</sub> )	<1	+	+
	1-5	+	o
	>5	o / +	o / -
Schwefelwass- erstoff (H <sub>2</sub> S)	<0,05	+	+
	>0,05	+	o / -
CO <sub>2</sub>	<5	+	+
	5-20	+	o
	>20	+	-
Gesamthärte (°dH)	4,0-8,5	+	+
Nitrat (NO <sub>3</sub> <sup>-</sup> )	<100	+	+
	>100	+	o
Eisen (Fe)	<0,2	+	+
	>0,2	+	o
Aluminium (Al)	<0,2	+	+
	>0,2	+	o
Mangan (Mn)	<0,1	+	+
	>0,1	+	o

Tabelle 7

Die Wasserqualität ist nach 4 bis 6 Wochen nochmals zu überprüfen, da sich diese unter Umständen durch chemische Reaktionen während der ersten Betriebswochen ändern kann.

**Elektrische Leitfähigkeit**

Die Korrosionswahrscheinlichkeit nimmt in der Regel mit sinkender elektrischer Leitfähigkeit des Heizungswassers ab.

Empfehlung: Salzarme Fahrweise (Füllung mit vollentsalztem Wasser), siehe VDI 2035 Blatt 2.

	Salzarm
Elektrische Leitfähigkeit bei 25°C	< 100 µS/cm

**Vollentsalzung**

In der VDI 2035 Blatt 1 werden Maßnahmen zur Wasseraufbereitung beschrieben, die auch für die Luft-Wasser-Wärmepumpe angewendet werden sollten. Die Vollentsalzung entfernt aus dem Füll- und Ergänzungswasser nicht nur alle Härtebildner, wie z. B. Kalk, sondern auch alle Korrosionstreiber, wie z. B. Chlorid. Das Füllwasser muss mit einer Leitfähigkeit ≤ 10 µS/cm in die Anlage gefüllt werden. Vollentsalztes Wasser kann von Mischbettpatronen als auch von Osmoseanlagen zur Verfügung gestellt werden. Nach der Befüllung mit vollentsalztem Wasser stellt sich nach mehrmonatigem Betrieb eine salzarme Fahrweise im Sinne der VDI 2035 ein. Das Anlagenwasser ist frei von Härtebildnern, als auch von Korrosionstreiber und die Leitfähigkeit ist auf einem sehr niedrigen Niveau.

**Zusammenfassung**

Bei folgenden Bedingungen ist keine Wasseraufbereitung erforderlich:

- <16,8°dH und
- Füll- und Ergänzungswasser-Gesamtmenge < 3x Anlagenvolumen und
- < 20 l/kW Anlagenvolumen

Wenn oben angeführte Werte nicht eingehalten werden, ist eine Wasseraufbereitung erforderlich. Die Vollentsalzung des Füll- und Ergänzungswassers ist empfohlen. Mit Füllen der Anlage mit vollentsalztem Wasser kann eine salzarme Fahrweise erreicht und Korrosionstreiber minimiert werden.

**Alternative - Enthärtung**

Als Alternative kann die Enthärtung des Füllwassers angeführt werden, wenn einer der Richtwerte, wie in VDI 2035 beschrieben, überschritten wird. Die werkstoffspezifischen Anforderungen bei bivalenten Wärmeerzeugern/Anlagen ist zu beachten.

**Frostschutz**

Der Einsatz von Frostschutzmittel wird nicht empfohlen und ist nicht freigegeben. Ein Frostschutzmitteleinsatz reduziert die System-Effizienz um circa 15 %. Wenn dennoch Frostschutzmittel eingesetzt wird, trägt die ausführende Heizungsfachfirma die Verantwortung für diese Maßnahme und daraus resultierende Folgen.

Bei monoenergetischen Varianten hält der integrierbare Elektro-Heizstab die Anlage bei Ausfall der Wärmepumpe frostfrei. Bei Anlagen mit zusätzlichem Wärmeerzeuger (Kessel, ...) wird der Kessel für den Frostschutz verwendet. Ist die Spannungsversorgung für die Wärmepumpe über einen längeren Zeitraum unterbrochen, muss der wassergeführte Kreislauf der Wärmepumpe entleert werden. Entsprechende Entleervorrichtungen sollten hierzu vorgesehen werden.

## 11.5 Schmutz in der Heizungsanlage

Beim Einbau der neuen Wärmepumpe in eine neue oder bestehende Heizungsanlage ist eine Spülung des gesamten Heizsystems empfohlen. Ablagerungen oder Schwebstoffe reduzieren nicht nur die Wärmeabgabe der Heizkörper, sondern können auch den Durchfluss behindern oder sich im Kondensator der Wärmepumpe festsetzen. Bei starker Verschmutzung kann es zu einer Abschaltung der Wärmepumpe kommen. Durch Eindringen von Sauerstoff in das Heizwasser bildet sich Rost, der in Kombination mit Resten organischer Schmier- und Dichtmittel die Leistungsfähigkeit des Kondensators verringern kann. In solchen Fällen muss der Kondensator gereinigt werden.

**!** **ACHTUNG** – Zur Vermeidung von Anlagenschäden (Kondensator) wird der Einbau eines Schmutz- und Schlamm-abscheiders (Art.Nr. 68560) empfohlen.

**i** Bei starker Verschmutzung kann es zu einer Abschaltung der Wärmepumpe kommen.

## 12 PV-, Smart-Grid- und App-Funktion

### 12.1 PV-Strom Eigenverbrauch

Die Wärmepumpe ist für die intelligente Verknüpfung mit einer Photovoltaik-Anlage vorbereitet. Um diese PV-Funktionalität nutzen zu können, muss eine elektrische Verbindung zwischen Wechselrichter, der PV-Anlage und der Regelung **eco**<sup>manager-touch</sup> hergestellt sein.

Der Wechselrichter der PV-Anlage wird über einen speziellen Schaltausgang (potenzialfrei) mit dem Eingang i9 der Wärmepumpe verbunden. Sobald eine bestimmte elektrische Leistung aus der PV-Anlage vorliegt, gibt der Wechselrichter die Startfreigabe für die Wärmepumpe. Die Elektronik des Wechselrichters verhindert ein Takten der Wärmepumpe. Dies wird ermöglicht, indem ein frei wählbarer PV-Leistungsertrag für eine festgelegte Dauer anstehen muss, bevor eine Startfreigabe erfolgt. Die Startfreigabe wiederum sollte idealerweise für einen festen Zeitraum von mindestens circa 20 Minuten bestehen bleiben.

Wenn der Sollwert noch nicht erreicht ist wird der Trinkwasserspeicher nachgeladen.

Die Wärmepumpe heizt zunächst den Warmwasserspeicher auf. Wenn die Warmwasseranforderung erfüllt ist und die Solltemperatur erreicht ist, heizt die Wärmepumpe die Heizkreise gemäß der um den Offset erhöhten Sollwert auf. Wenn auch diese Warmwasseranforderung erfüllt ist, schaltet die Wärmepumpe ab, auch wenn weiterhin eine Freigabe des Wechselrichters vorliegt.

Falls das System einen Pufferspeicher und ausschließlich gemischte Heizkreise hat, heizt die Wärmepumpe den Pufferspeicher auf eine höhere Temperatur. Ist kein Pufferspeicher vorhanden, kann mit dem Offset die Heizkurve oder bei vorhandenem Raumtemperaturregler die Raumsolltemperatur bis zu 5 K angehoben werden.

Sobald die Wärmepumpe während der PV-Funktion ihre maximal mögliche Vorlauftemperatur erreicht hat, aber den Sollwert noch nicht erfüllt, wird der Elektroheizstab geschaltet.

Generell gilt: Das EVU-Sperrsignal hat höchste Priorität und stoppt die Wärmepumpe oder elektrischen Heizstab sofort, auch wenn eine Freigabe des Wechselrichters für die Wärmepumpe vorliegt.

### 12.2 Smart-Grid Ready

Das SG Ready-Label ist eine Kennzeichnung für Wärmepumpen, deren Regler die Voraussetzungen für eine Einbindung in ein zukünftiges, intelligentes Stromnetz (engl. smart grid = SG) erfüllt. Die **vamp**<sup>air</sup>-Regelung **eco**<sup>manager-touch</sup> ist dafür geeignet.

Ziel dieser Funktionen: Lastausgleich in den Stromnetzen der Energieversorgungsunternehmen (EVU).

Die Technik dazu: Der Energieversorger sendet Signale an die Wärmepumpen-Regelung (mittels sog. Rundsteuerempfänger), und kann somit in einem definierten Rahmen auf die Betriebsart der Wärmepumpe einwirken (das Signal kann z.B. statt eines EVU auch vom Wechselrichter einer PV-Anlage gesandt werden).

Das heißt:

- Bei Lastspitzen kann die Wärmepumpe abgeschaltet werden.
- Überschüssiger Strom kann in thermische Energie umgewandelt, und im Trinkwasserspeicher oder dem Heizkreis (z.B. Estrich der Fußbodenheizung) gespeichert werden.

### Smart Grid

Das EVU kann die Wärmepumpe nicht nur bei Bedarf vorübergehend abschalten, sondern es gibt in der Wärmepumpen-Regelung vier definierte Betriebsarten, welche das EVU je nach Stromnetz-Lastzustand auslösen darf.

### Lastmanagementfähigkeit

In Deutschland wird eine Zusatzförderung für Lastmanagement gewährt.

Voraussetzungen:

- Gleichzeitige Errichtung eines Speichers mit einem Volumen von mindestens 30 Liter pro Kilowatt.
- Zertifikat Smart-Grid Ready

Als Speicher werden reine Heiz- und Trinkwarmwasserspeicher, Kombispeicher und die Kombination aus Heiz- und Trinkwarmwasserspeicher anerkannt.

### 12.2.1 Smart-Grid Betriebsarten

Betriebszustand 1 - Abschaltung

- Die Wärmepumpe wird vom EVU abgeschaltet (für maximal 2 Stunden; entspricht der derzeitigen EVU-Sperre).

Betriebszustand 2 - Normalbetrieb

- Die Regelung arbeitet gemäß der vom Anlagenbetreiber eingestellten Solltemperaturen hinsichtlich Raumheizung und Trinkwasserspeicherladung.

Betriebszustand 3 - Anlaufempfehlung

- Der Trinkwasserspeicher wird auf seine Solltemperatur beladen (wenn die Solltemperatur noch nicht erreicht ist).
- Der Heizkreis wird aktiviert<sup>[1]</sup>. Die Vorlauf-Solltemperatur wird um einen einstellbaren Wert erhöht (je Heizkreis festlegbar).
- Kein Anlaufbefehl, sondern nur eine Anlaufempfehlung.

[1] wenn aufgrund der Einstellungen möglich, z.B. Außenabschalttemperatur ist nicht erreicht, ....

Betriebszustand 4 - Anlaufbefehl

- In diesem Betriebszustand ist einstellbar, ob nur der Verdichter, oder der Verdichter und der Elektro-Heizstab aktiviert werden.
- Der Trinkwasserspeicher wird (innerhalb der Freigabezeiten) um einen einstellbaren Wert über die Solltemperatur beladen.
- Die Raum-Solltemperatur wird um einen einstellbaren Wert erhöht (je Heizkreis festlegbar).
- Ist ein Pufferspeicher vorhanden, so wird dieser auf eine höhere Temperatur geladen.

### 12.2.2 Einstellmöglichkeiten

Mittels einstellbarem Offset können die Warmwassertemperatur und Vorlauftemperatur zu günstigen Tarifzeiten erhöht werden.

Die Wärmepumpe heizt zunächst den Warmwasserspeicher auf. Wenn die Warmwasseranforderung erfüllt ist und die Solltemperatur erreicht ist, heizt die Wärmepumpe die Heizkreise auf gemäß der um den Offset erhöhten Sollwerte. Wenn auch diese Wärmeanforderung erfüllt ist, schaltet die Wärmepumpe ab, auch wenn weiterhin ein günstiger Tarif angeboten wird.

Falls das System einen Pufferspeicher und ausschließlich gemischte Heizkreise hat, heizt die Wärmepumpe den Pufferspeicher bis zur Maximaltemperatur auf.

Zur Nutzung der Smart-Grid-Funktion muss eine zweifache elektrische Verbindung zwischen EVU-Schalteinheit im Zählerschrank und den Eingängen i5 und i9 hergestellt werden. Über diese beiden Steuerleitungen gibt das EVU die Startfreigabe für die Wärmepumpe oder schaltet den Kompressor oder/und den elektrischen Zuheizung ab.

### 12.3 mySOLARFOCUS-App



Funktion: Mit der mySOLARFOCUS-App können Sie mittels Smartphone auf bestimmte Funktionen der Regelung **eco<sup>manager-touch</sup>** zugreifen.

- Einstellung von Raumtemperatur und Heizkreis-Vorlauftemperatur, inklusive Heizzeiten.
- Warmwasserprogramme, mit Einmalladung des Warmwasserspeichers.
- Anzeige des Solarertrages Ihrer Solaranlage.



Die Installation und Konfiguration dieser Funktion ist bauseits vorzunehmen (d.h. nicht im Rahmen der Inbetriebnahme- und Service-Tätigkeiten enthalten).

Eine Schritt-für-Schritt Anleitung finden Sie in der Betriebsanleitung der Wärmepumpe.



**Voraussetzungen zur Verwendung der App**

- Die Software-Version der Regelung ist  $\geq$  V 15.080.
- Die Regelung muss mit dem Internet verbunden werden.
- Apple IOS 7.0, Android OS 4.4

**12.4 Wetterfrosch-Funktion**

Funktion: Die Regelung **eco**<sup>manager-touch</sup> erhält laufend aktuelle Wettervorhersage-Daten. Wenn Schönwetter prognostiziert wird, dann verzögert die Regelung bei einer Heiz-Anforderung den Start der Wärmepumpe.

**Voraussetzungen für die Nutzung der Wetterfrosch-Funktion**

- Registrierung der Heizungsanlage am SOLARFOCUS Webservice ([www.mysolarfocus.com](http://www.mysolarfocus.com)) oder
- Registrierung in der mySOLARFOCUS-App.

**i** Die Installation und Konfiguration dieser Funktion ist bauseits vorzunehmen (d.h. nicht im Rahmen der Inbetriebnahme- und Service-Tätigkeiten enthalten).

Eine Schritt-für-Schritt Anleitung finden Sie in der Betriebsanleitung der Wärmepumpe.

## 13 Technische Daten

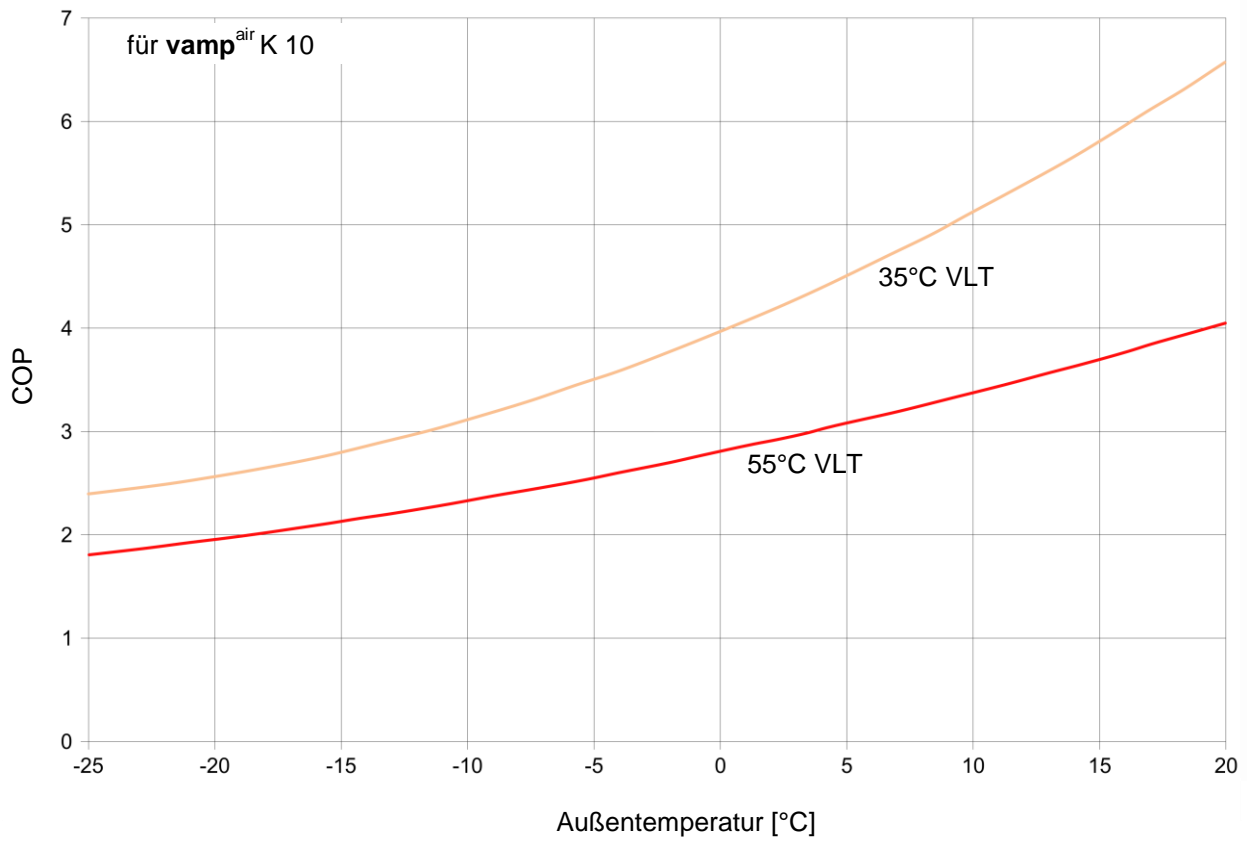
<b>vamp<sup>air</sup></b>		K 08	K 10	K 12	K 15
Empfohlene Gebäudeheizlast <sup>[1]</sup>	[kW]	5,7	7,8	9,4	15
SCOP, mittleres Klima W35/W55 (EN 14825)		4,2 / 3,4	4,73 / 3,8	4,4 / 3,4	4,95 / 3,85
η <sub>S</sub> Jahreszeitbedingte Raumheizungs-Energieeffizienz, mittleres Klima 35 / 55 °C	[%]	165 / 133	186 / 149	173 / 133	195 / 151
<b>Energetische Daten</b>					
Energieeffizienzklasse, mittleres Klima W35/W55		A++ / A++	A++ / A++	A++ / A++	A++ / A++
Energieeffizienzklasse inkl. Regelung, mittleres Klima W35/W55		A++ / A++	A+++ / A+++	A++ / A++	A+++ / A+++
<b>Wärmeleistungen nach EN 14511</b>					
Max. Wärmeleistung bei A7/W35	[kW]	8	9,5	14	18
Max. Wärmeleistung bei A2/W35	[kW]	7,2	9,5	12,5	18
Max. Wärmeleistung bei A-7/W35	[kW]	5,7	7,5	10,0	14,7
Max. Wärmeleistung bei A-10/W35	[kW]	5,3	7,0	9,4	13,7
Wärmeleistung bei A10/W35	[kW]	4,57	6,09	6,46	11,56
Wärmeleistung bei A7/W35	[kW]	4,29	6,19	6,06	11,98
Wärmeleistung bei A2/W35	[kW]	3,94	5,47	7,31	9,46
Wärmeleistung bei A-7/W35	[kW]	5,68	5,83	10,08	11,26
Wärmeleistung bei A7/W55	[kW]	4,41	6,36	6,0	11,72
<b>Kühlleistungen nach EN 14511</b>					
Max. Kühlleistung A35/W18	[kW]	5	6	10	15
Max. Kühlleistung A35/W7 <sup>[2]</sup>	[kW]	4	5	8	13
<b>Leistungsaufnahmen</b>					
Leistungsaufnahmen Lüfter max.	[W]	35	81	60	170
Leistungsaufnahme bei A10/W35 (EN 14511)	[kW]	0,86	1,13	1,2	2,1
Leistungsaufnahme bei A7/W35 (EN 14511)	[kW]	0,88	1,24	1,2	2,4
Leistungsaufnahme bei A2/W35 (EN 14511)	[kW]	0,95	1,25	1,7	2,1
Leistungsaufnahme bei A-7/W35 (EN 14511)	[kW]	1,8	1,66	3,15	3,24
Leistungsaufnahme bei A7/W55 (EN 14511)	[kW]	1,4	1,92	1,8	3,43
<b>Leistungszahlen nach EN 14511</b>					
Leistungszahl COP bei A10/W35		5,3	5,4	5,4	5,5
Leistungszahl COP bei A7/W35		4,83	4,97	5,0	5,0
Leistungszahl COP bei A2/W35		4,15	4,37	4,2	4,49
Leistungszahl COP bei A-7/W35		3,16	3,51	3,2	3,47
Leistungszahl COP bei A7/W55		3,17	3,32	3,3	3,41
<b>Schallangaben</b>					
Schalleistungspegel (EN 12102)	[dB(A)]	45	50	48	55
Schalldruckpegel in 5 m Abstand, im Freifeld Silent Mode	[dB(A)]	18	21,7	22	22
Schalldruckpegel in 3 m Abstand, Freiaufstellung Silent Mode	[dB(A)]	25,5	29,2	29,5	29,5
Schalldruckpegel in 5 m Abstand, Freiaufstellung Silent Mode	[dB(A)]	21	24,7	25	25
Schalldruckpegel in 4 m Abstand, Aufstellung an einer Wand Silent Mode	[dB(A)]	26	29,7	30	30
Schalleistungspegel max. (Tag/Silent)	[dB(A)/dB(A)]	46 / 43	54 / 47	50 / 47	63 / 47
<b>Kältekreis</b>					
Kältemittel		R410A			
Füllmenge Kältemittel	[kg]	4,78		6,7	
GWP (nach EN 378), kg CO <sub>2</sub> Äquivalent je kg	[kg/kg]	1923,5			
CO <sub>2</sub> Äquivalent	[t]	9,98		13,99	
Verflüssigermaterial		1.4401/Cu			

vamp <sup>air</sup>		K 08	K 10	K 12	K 15
<b>Einsatzgrenzen</b>					
Einsatzgrenze Außenluft min.	[°C]			-22	
Einsatzgrenze Außenluft max.	[°C]			35°C	
Einsatzgrenze heizungsseitig min.	[°C]			26°C	
Einsatzgrenze heizungsseitig max.	[°C]			65°C	
Einsatzgrenze Außenluft bei W60	[°C]			-22°C	
Einsatzgrenze Außenluft bei W65	[°C]			-5	
Wasserhärte	[°dH]			4 – 8,5	
pH-Wert				7,5 – 9	
Leitfähigkeit	[µS/cm]			10 – 500	
Freies Chlor	[mg/l]			< 0,5	
<b>Elektrische Daten</b>					
Schutzart (IP)				IP X4	
- <u>Einphasige Ausführung</u> (K 08.1, K 10.1, K 12.1, K 15.1)					
Anzahl Verdichter				1	
Anschluss Verdichter		~230 V, 50 Hz, 5,5 kW		~230 V, 50 Hz, 8 kW	
Anschluss Steuerung		~230 V 50 Hz			
Absicherung Verdichter	[A]	25		35	
Absicherung Steuerung	[A]	10		10	
Anlaufstrom	[A]	15		25	
- <u>Dreiphasige Ausführung</u> (K 08.3, K 10.3, K 12.3, K 15.3)					
Anzahl Verdichter				1	
Anschluss Verdichter		~400 V, 50 Hz; 5,5 kW		~400 V, 50 Hz; 8 kW	
Anschluss Steuerung		~230 V, 50 Hz			
Leistungsaufnahme Zusatzheizung max.	[kW]	3 / 6 / 9			
Anschluss Zusatzheizung		~400 V, 50 Hz			
Absicherung Verdichter	[A]	13		16	
Absicherung Steuerung	[A]	10		10	
Absicherung Zusatzheizung	[A]	13		13	
Anlaufstrom	[A]	6,5		8	
<b>Abmessungen</b>					
Höhe	[mm]	1090		1325	
Breite	[mm]	1580		1580	
Tiefe	[mm]	870		920	
Gewicht	[kg]	325		390	
<b>Anschlüsse</b>					
Anschluss Heizungs-Vor-/Rücklauf	["]	G 5/4" AG			
<b>Volumenströme</b>					
Volumenstrom Luft	[m³/h]	1300	2900	2000	4400
Volumenstrom Heizung min.	[l/h]	520	520	800	800
Volumenstrom Heizung min. für Abtauung	[l/h]	1300	1300	1500	1500
Volumenstrom Heizung (EN 14511) bei A7/W35 und 5 K	[l/h]	1080	1080	2080	2080

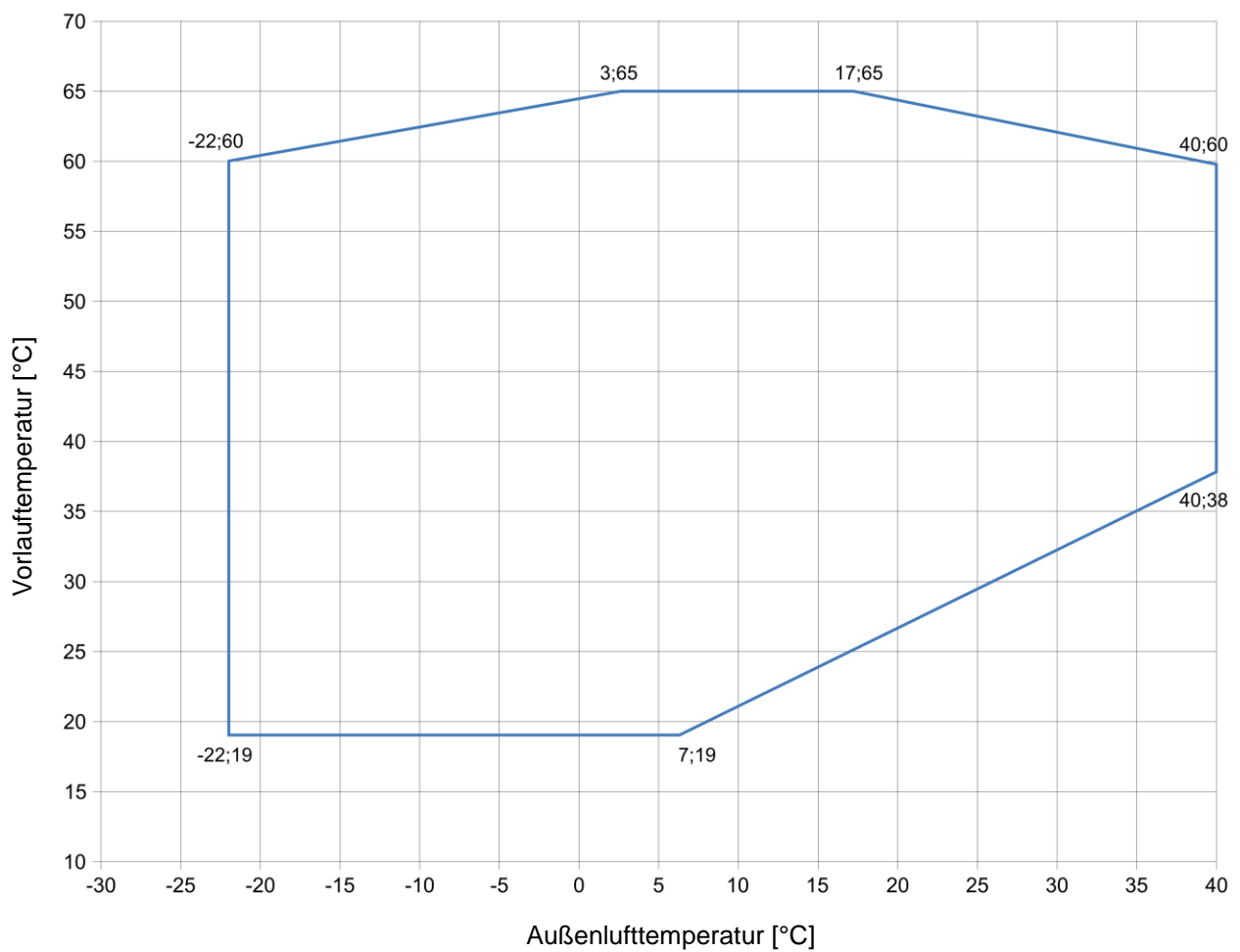
<sup>[1]</sup> Bei Normaußentemperatur -14°C, Heizgrenztemperatur 15°C, VL35°C/RL28°C, unter Berücksichtigung 5 % Anteil des Spitzenlast-Wärmeerzeugers (ohne Warmwasser)

<sup>[2]</sup> Mit Erweiterungsset Niedertemperaturkühlung

### 13.1 Leistungszahl (COP) bezogen auf Außentemperatur

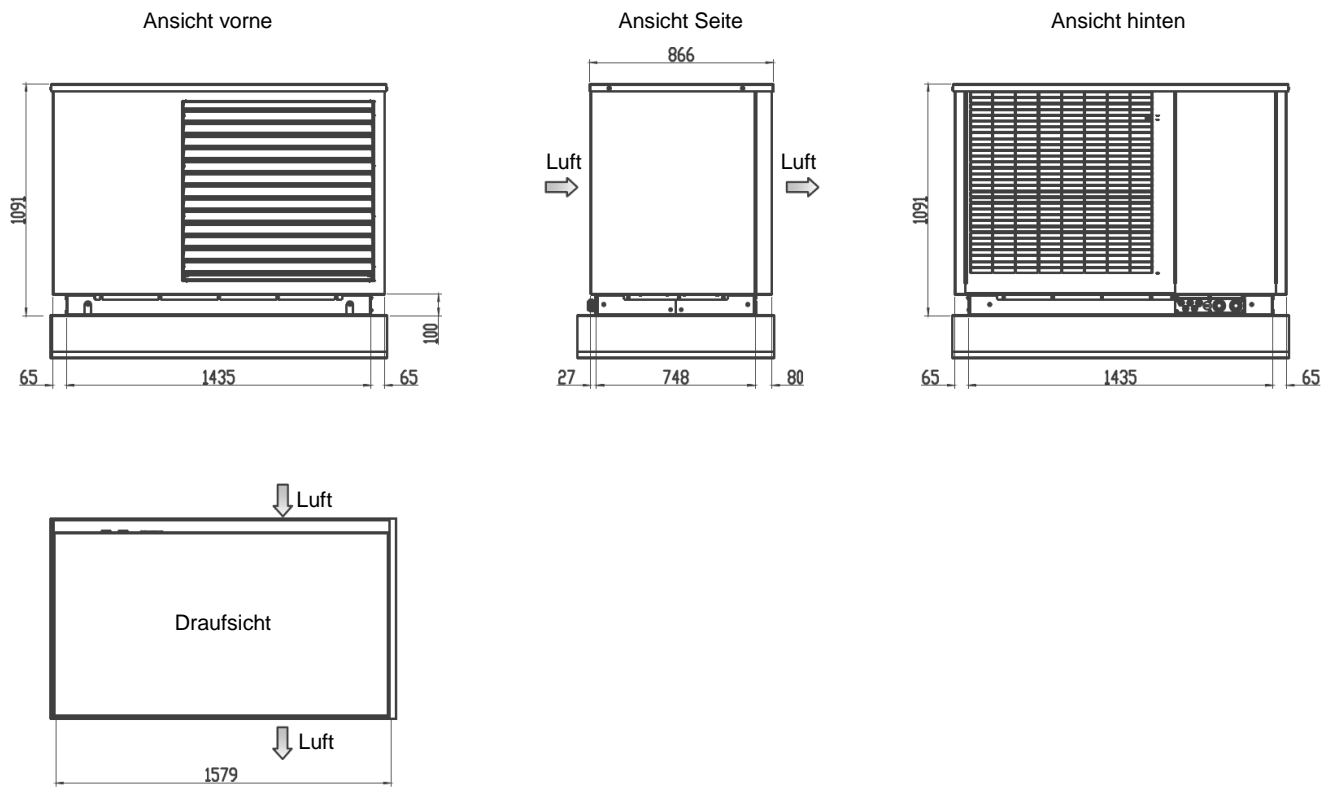


### 13.2 Arbeitsbereich

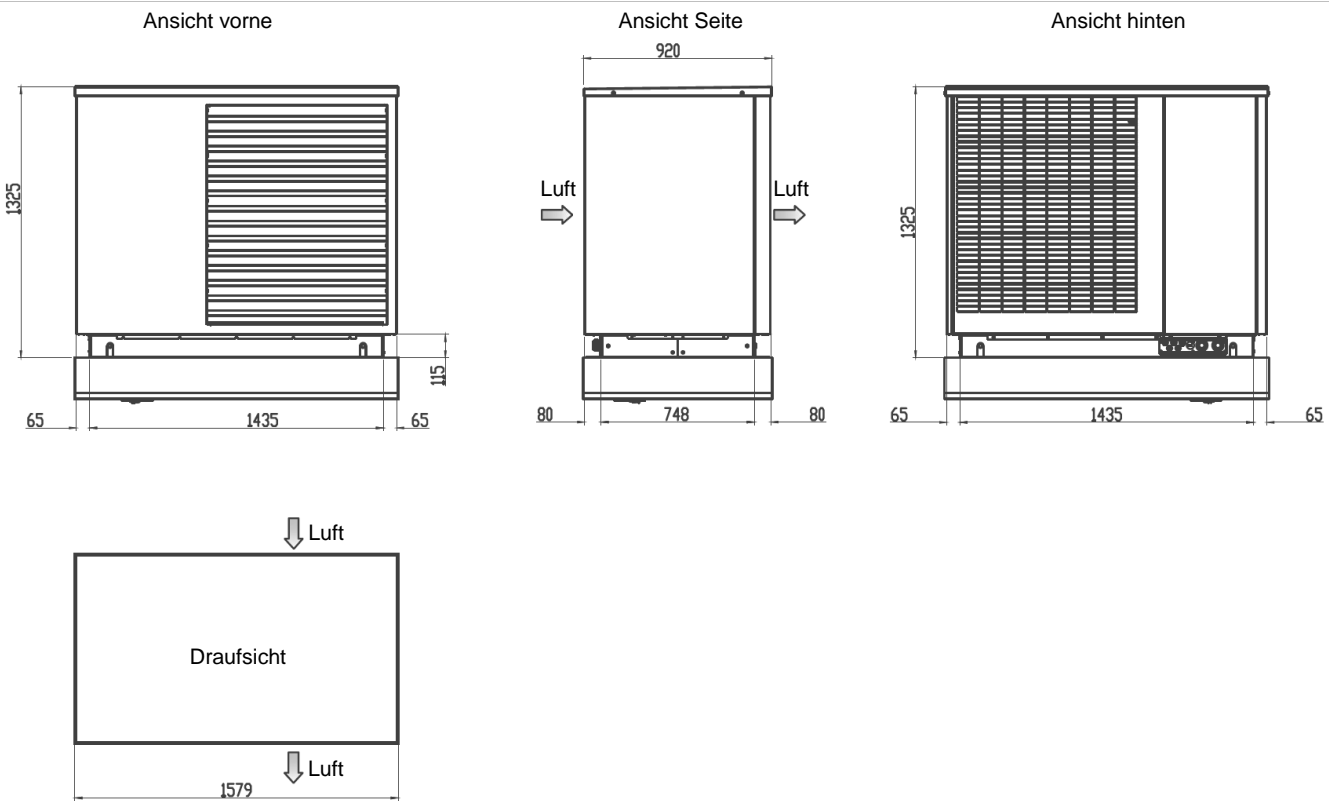


### 13.3 Abmessungen

#### vamp<sup>air</sup> K 08 und K 10



#### vamp<sup>air</sup> K 12 und K 15



### 13.4 Funktionsbauteile

#### vamp<sup>air</sup> K 08 und K 10

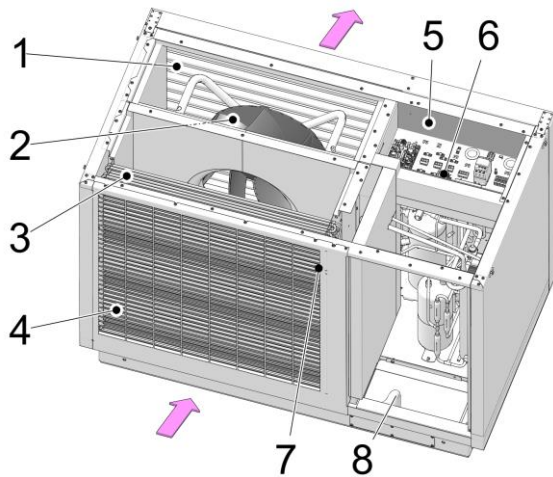


Abb. 13-1

#### vamp<sup>air</sup> K 12 und K 15

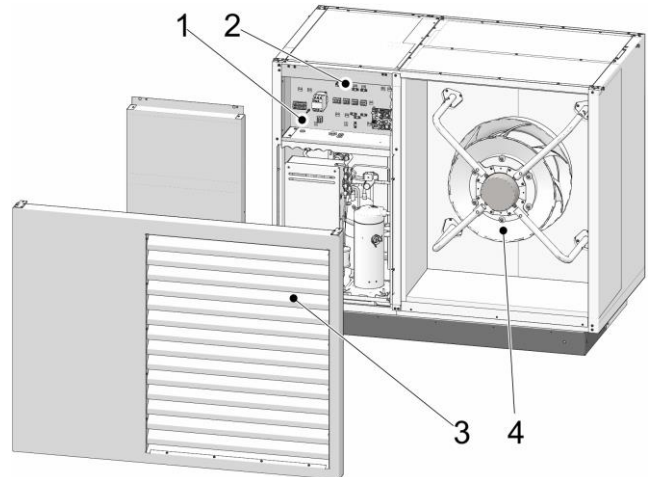


Abb. 13-2

- 1 Schallschutzlamellen
- 2 Ventilator
- 3 Verdampfer
- 4 Ansauggitter
- 5 Klemmbereich (elektr. Anschlussklemmen)
- 6 Sicherheitstemperaturbegrenzer (STB) <sup>[1]</sup>
- 7 Außentemperaturfühler
- 8 Kondensatschlauch

<sup>[1]</sup> Nur bei Verwendung von Elektro-Heizstab (optionales Zubehör)

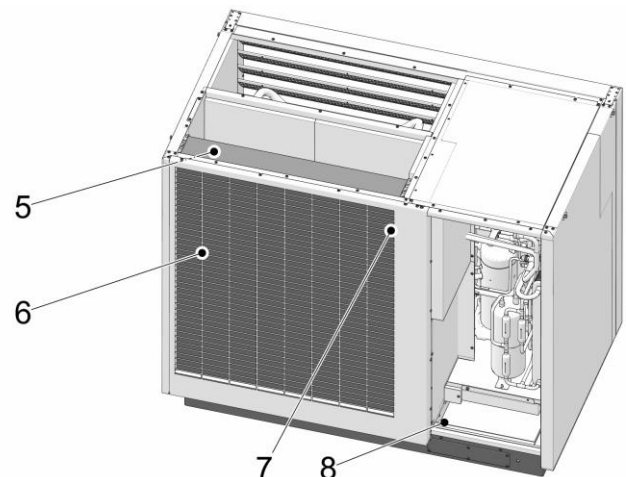


Abb. 13-3

- 1 Schallschutzlamellen
- 2 Ventilator
- 3 Verdampfer
- 4 Ansauggitter
- 5 Klemmbereich (elektr. Anschlussklemmen)
- 6 Sicherheitstemperaturbegrenzer (STB) <sup>[1]</sup>
- 7 Außentemperaturfühler
- 8 Kondensatschlauch

<sup>[1]</sup> Nur bei Verwendung von Elektro-Heizstab (optionales Zubehör)

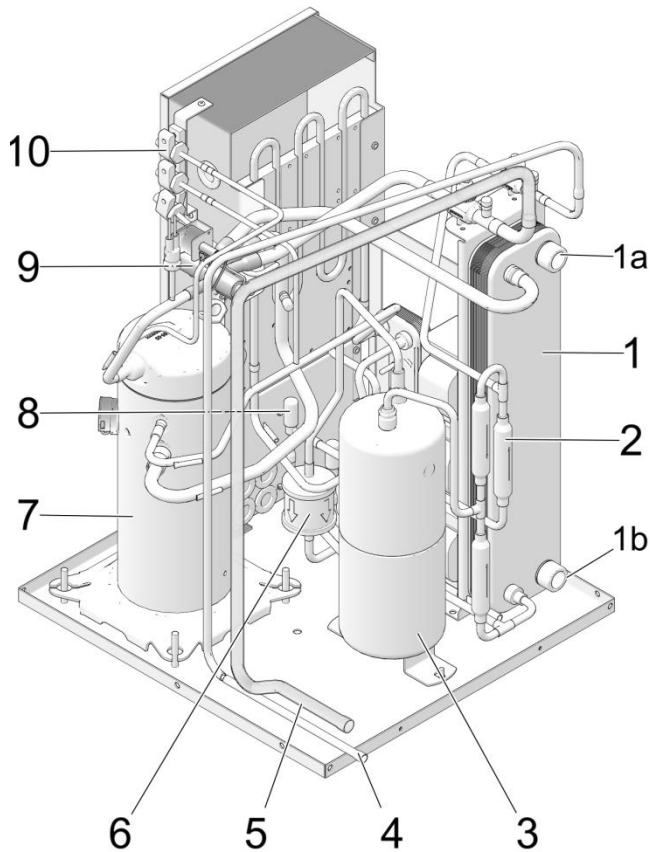
**Bauteile Kältekreis (ohne Verdampfer)**

Abb. 13-4

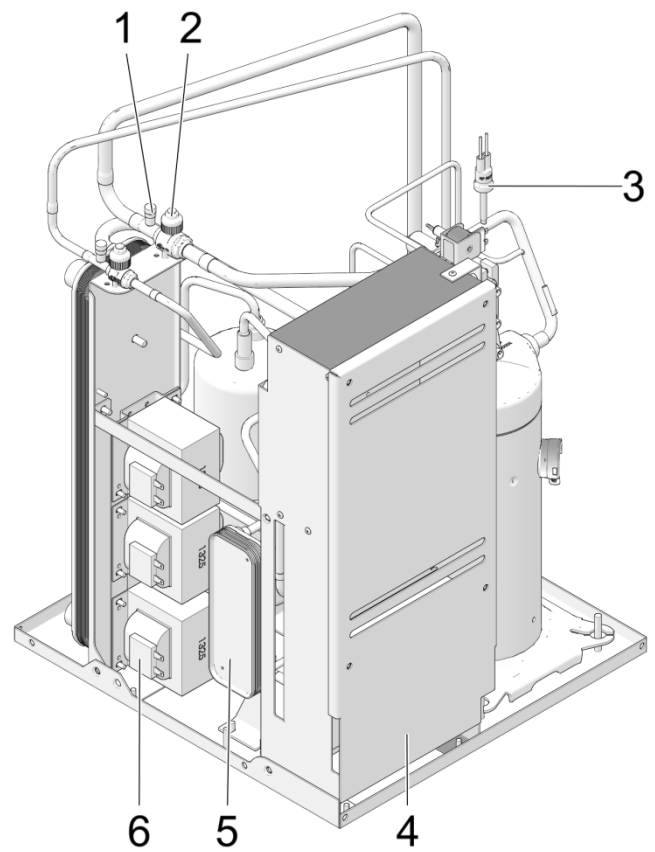


Abb. 13-5

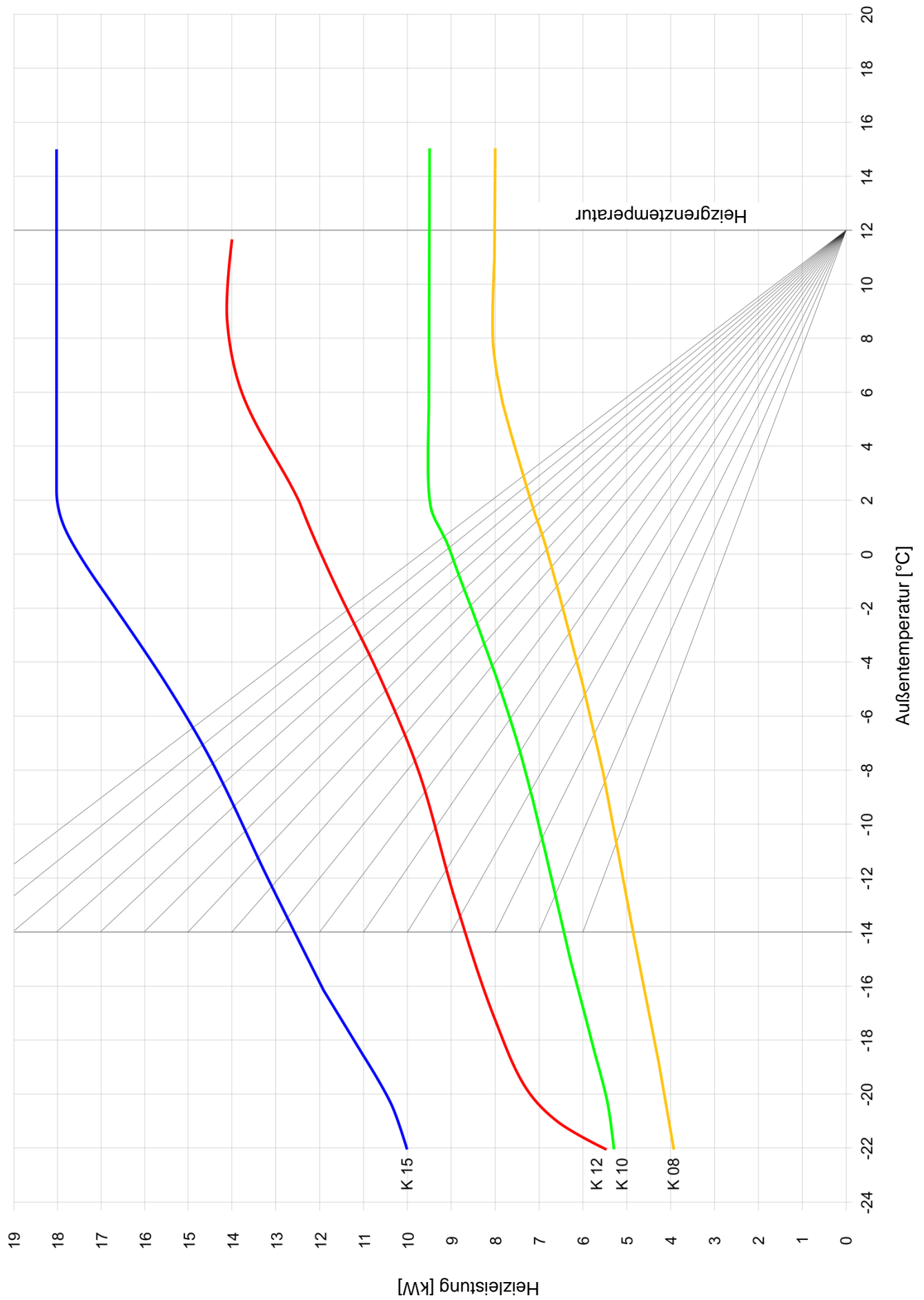
- 1 Kondensator (Plattenwärmetauscher)
- 1a Austritt Vorlauf Heizwasser
- 1b Eintritt Rücklauf Heizwasser
- 2 Rückschlagventil
- 3 Flüssigkeitssammler
- 4 Flüssigkeitsleitung zum Verdampfer
- 5 Sauggasleitung vom Verdampfer
- 6 Filtertrockner
- 7 Scrollverdichter
- 8 Expansionsventil
- 9 Vier-Wege-Umschaltventil
- 10 Drucksensoren

- 1 Schraderventil
- 2 Absperrventil
- 3 Hochdruckschalter
- 4 Anschlusskasten
- 5 Economizer-Wärmetauscher
- 6 Inverter-Drosseln

**13.5 Maximale Heizleistung**

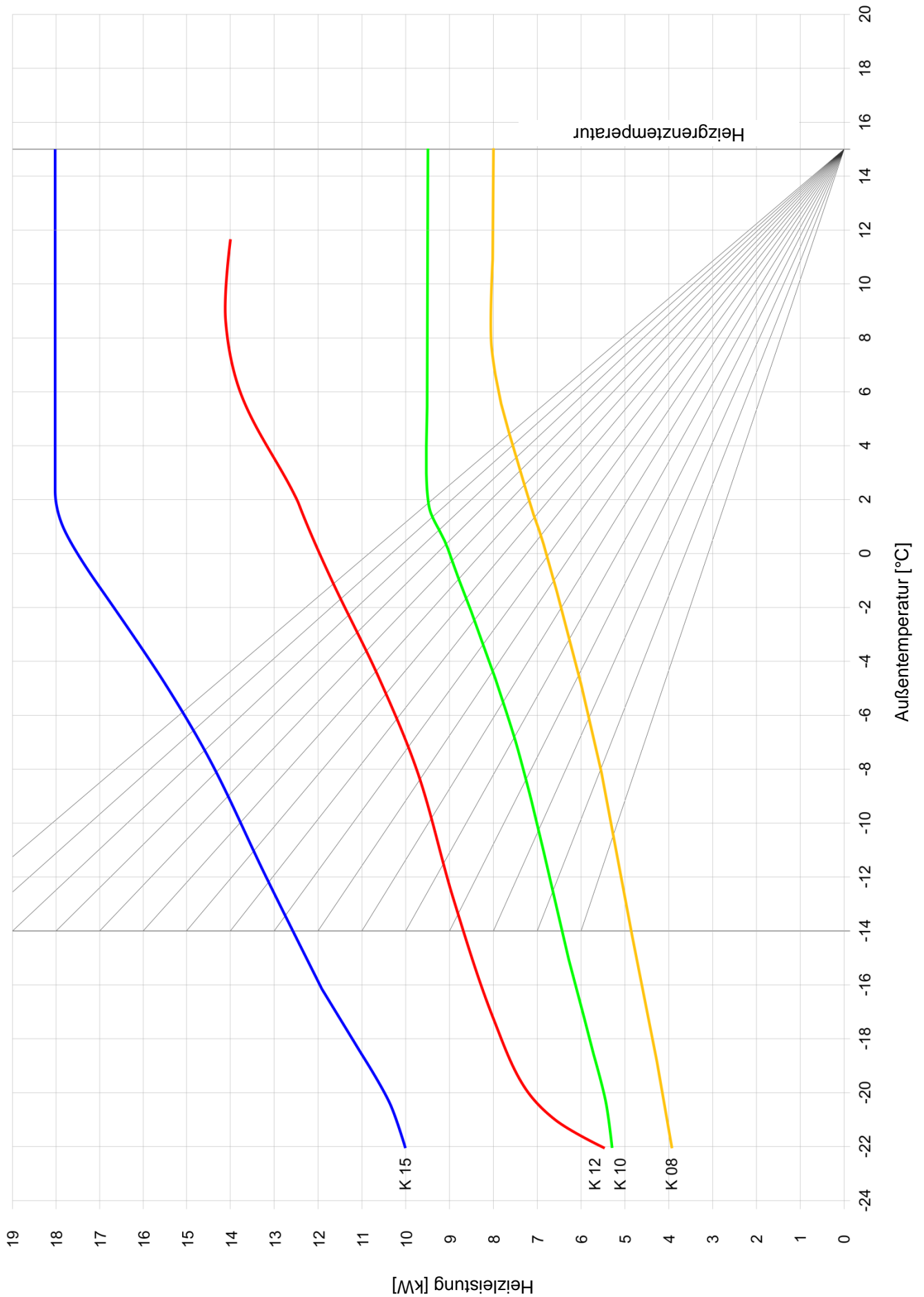
Die folgenden vier Diagramme zeigen die maximale Heizleistung bei einer Vorlauftemperatur von 35°C und 55°C, und bei einer Heizgrenztemperatur von 12°C und 15°C.

Vorlauftemperatur 35°C, Heizgrenztemperatur +12°C

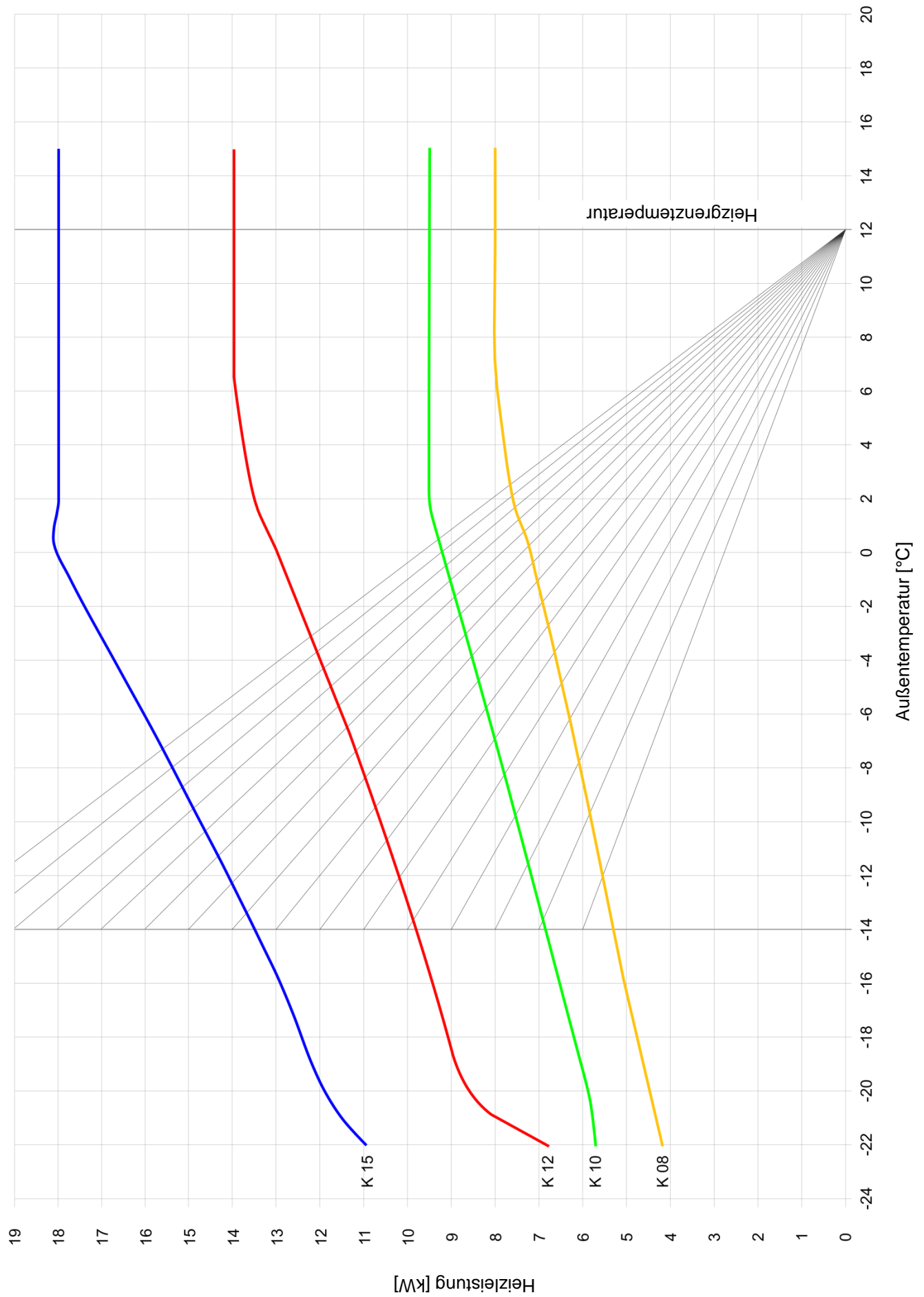




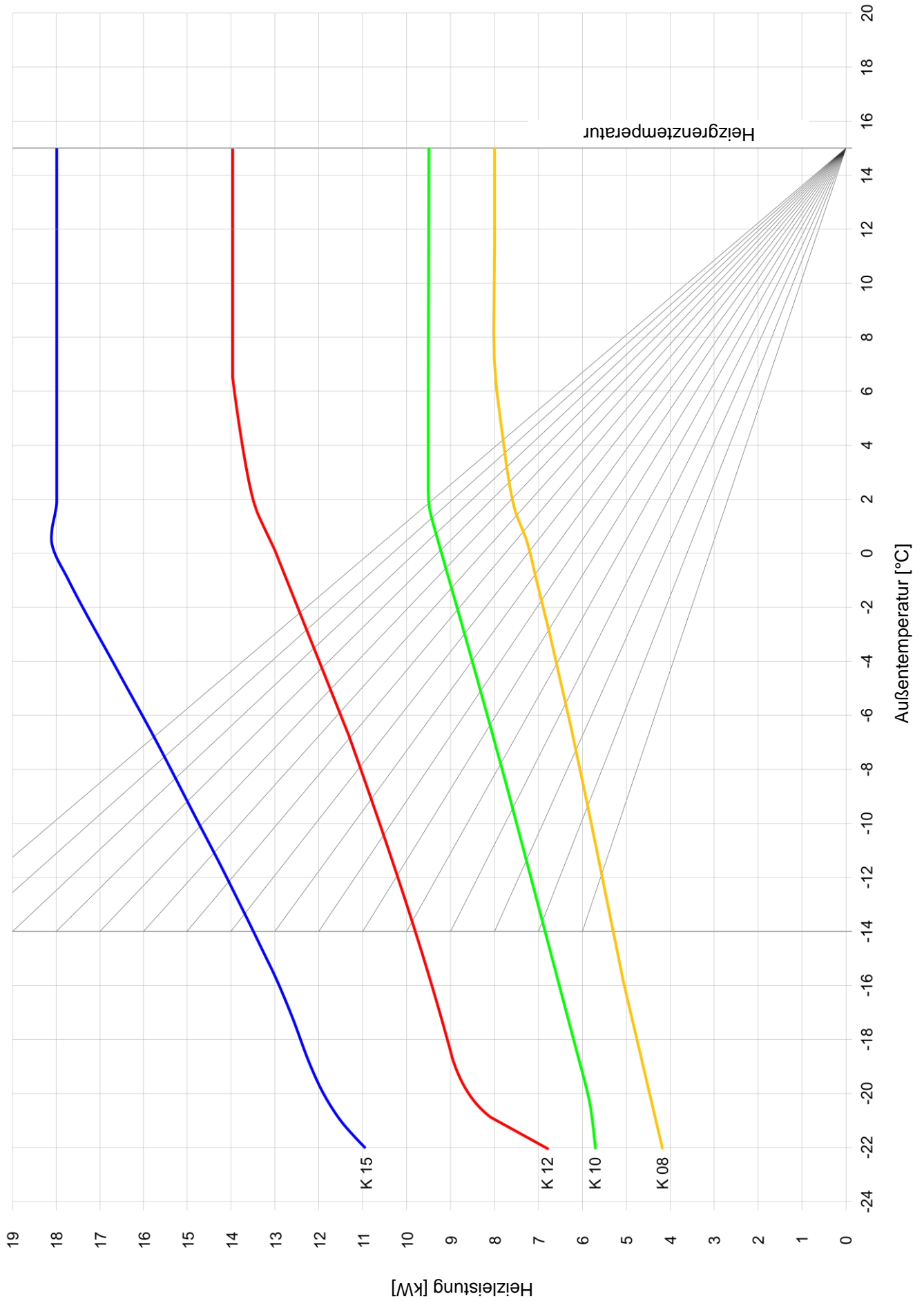
Vorlauftemperatur 35°C, Heizgrenztemperatur +15°C



Vorlauftemperatur 55°C, Heizgrenztemperatur +12°C



Vorlauftemperatur 55°C, Heizgrenztemperatur +15°C

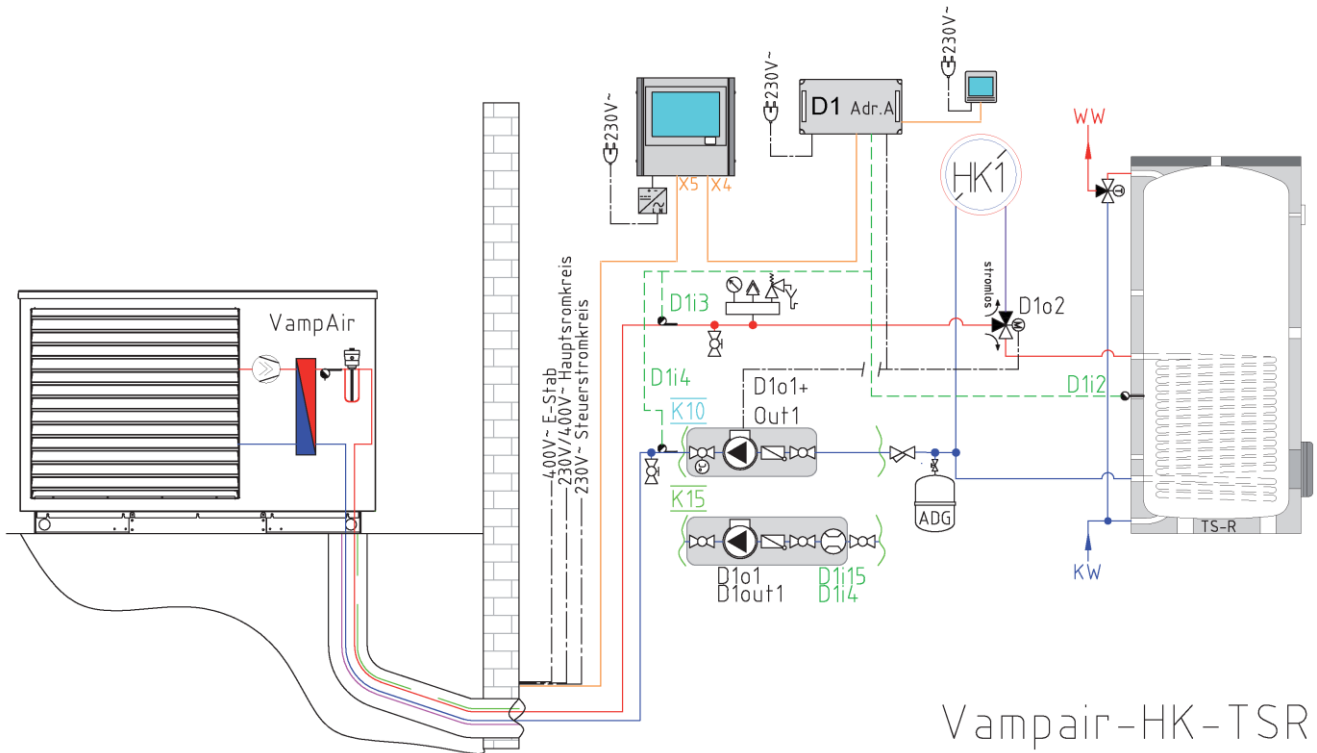


## 14 Anlagenschema

### vamp<sup>air</sup> mit Heizkreis und Trinkwasserspeicher

- Heizkreis und Beladung eines Trinkwasserspeichers über ein 3-Wege Umschaltventil.
- Zur Raumkühlung verwendbar.

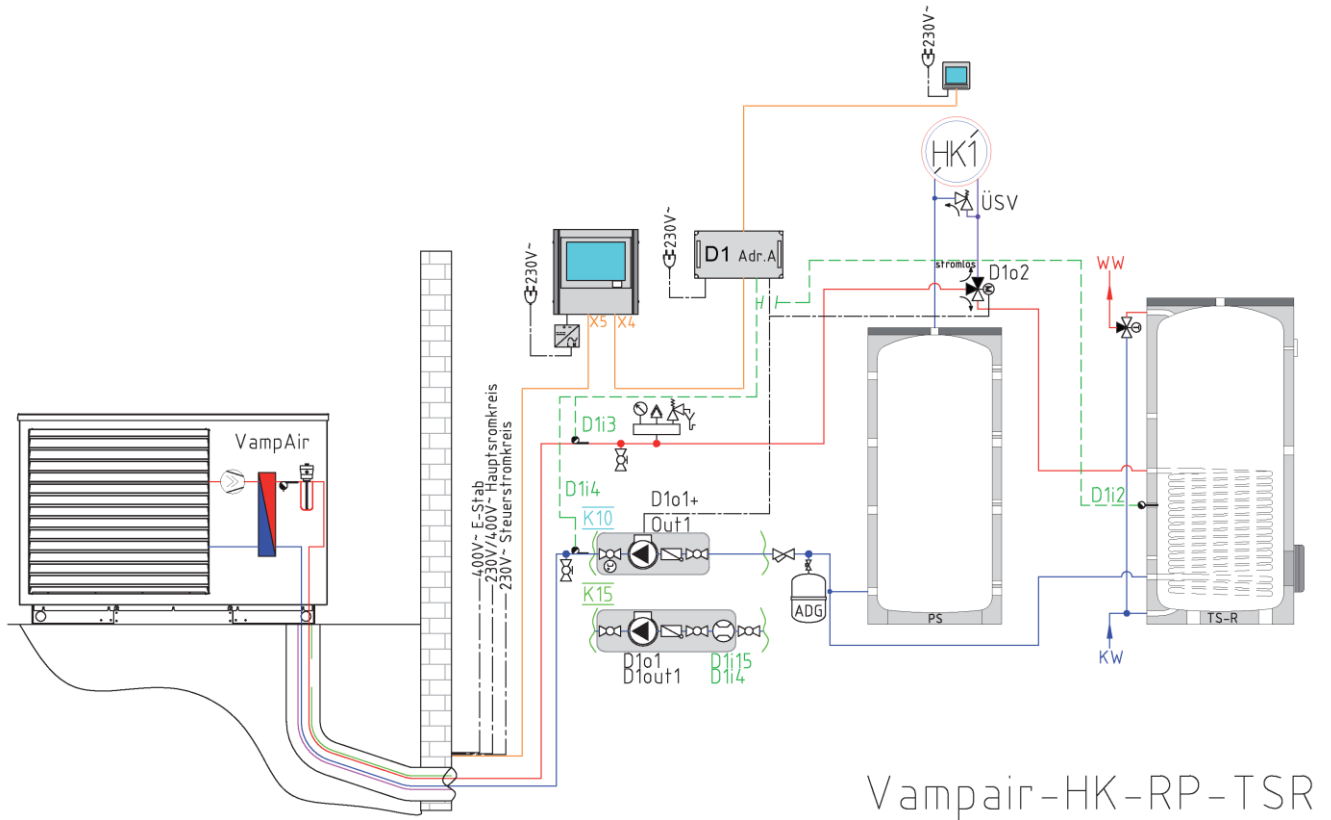
**i** Mindest-Anlagenvolumen und minimalen Heizwasserdurchsatz beachten.



### vamp<sup>air</sup> mit Heizkreis, Trinkwasserspeicher und Reihen-Pufferspeicher

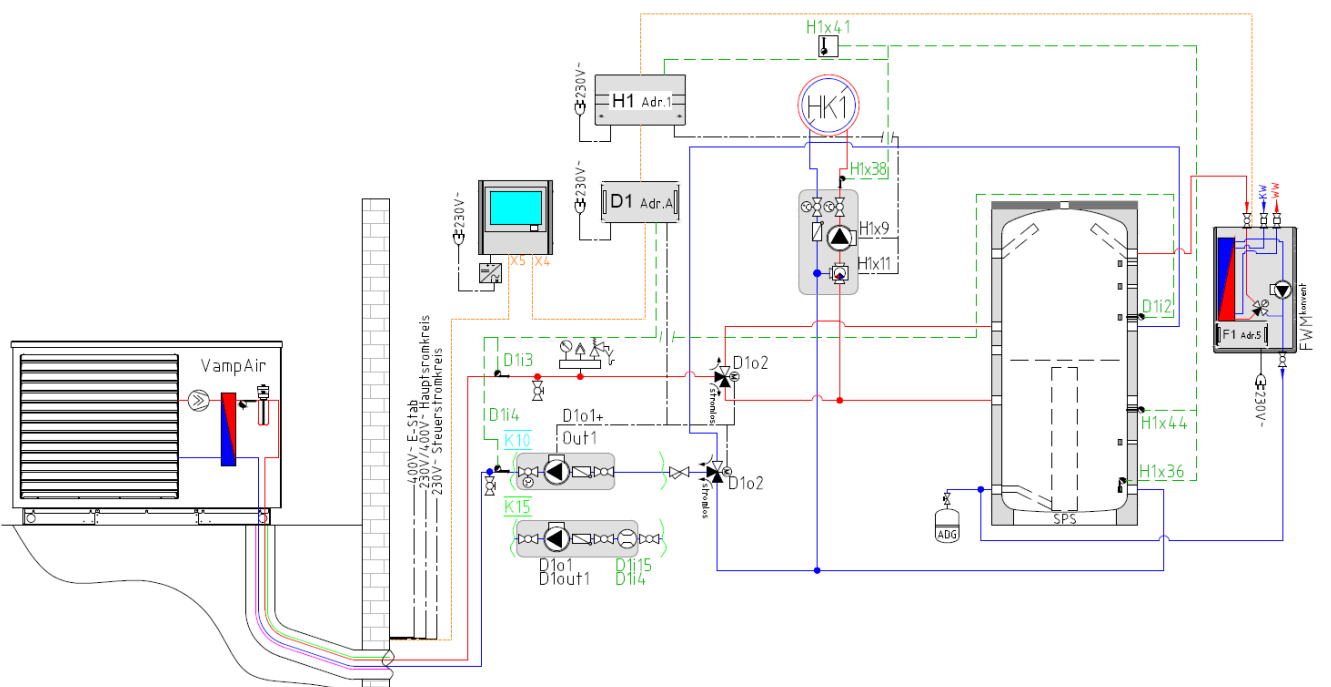
- Heizkreis inkl. Überströmventil mit Reihen-Pufferspeicher zur Volumenvergrößerung der Anlage und zur Verlängerung der Verdichterlaufzeit.
- Beladung eines Trinkwasserspeichers über ein 3-Wege Umschaltventil.
- Zur Raumkühlung verwendbar.

ⓘ Einstellung Überströmventil beachten!



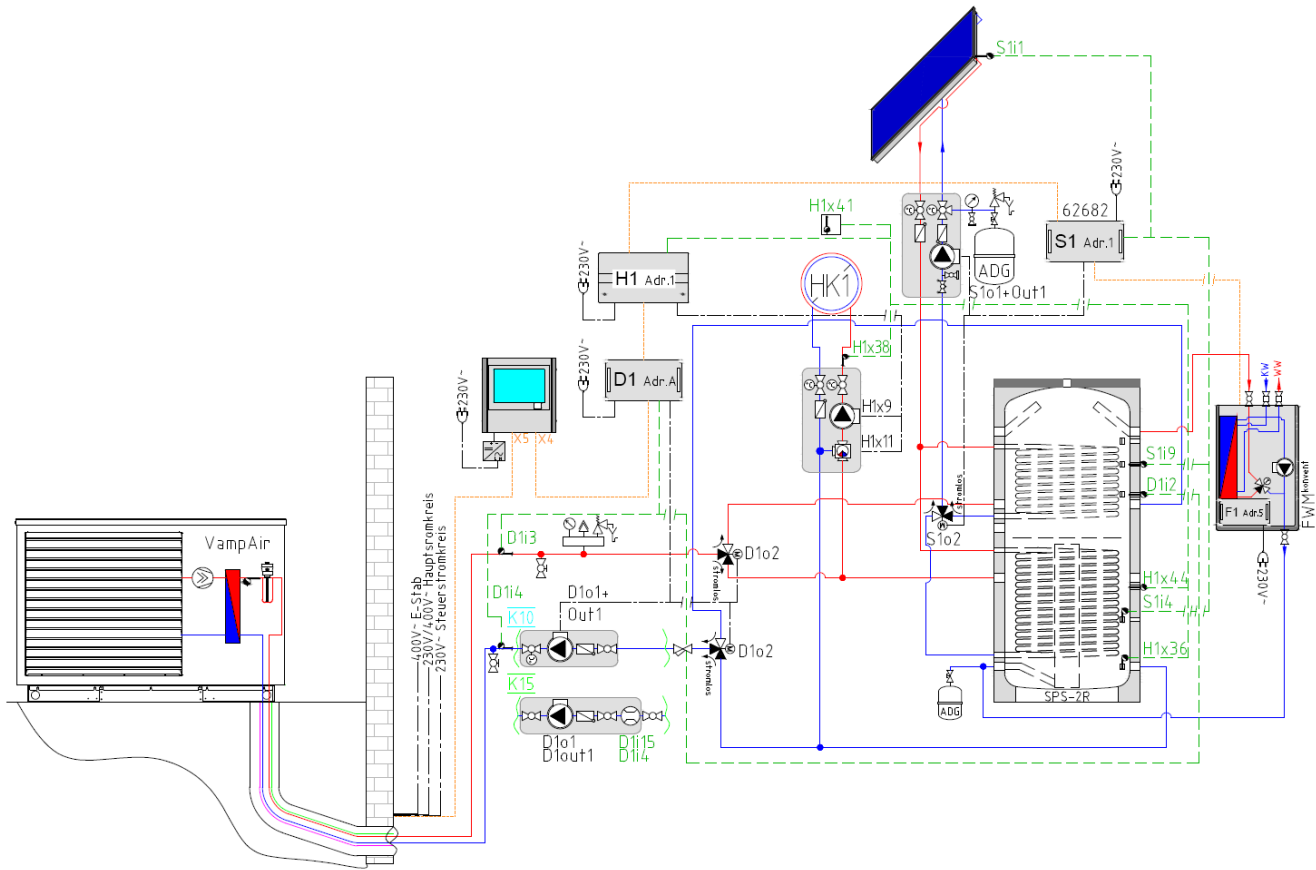
### vamp<sup>air</sup> mit Heizkreis, Schichtpufferspeicher und Frischwassermodul

- Beladung eines Schichtpufferspeichers in zwei Ebenen (Warmwasser- und Heizungsbereich).
- Regelung eines gemischten Heizkreises (erweiterbar auf bis zu 8 Heizkreise).
- Warmwasserbereitung mittels Frischwassermodul.



**vamp<sup>air</sup> mit Heizkreis, Schichtpufferspeicher, Frischwassermodul, Solaranlage**

- Beladung eines Schichtpufferspeichers mit 2 Solarregistern in zwei Ebenen (Warmwasser-und Heizungsbereich).
- Regelung eines gemischten Heizkreises (erweiterbar auf bis zu 8 Heizkreise).
- Solaranlage mit Schnellladung.
- Warmwasserbereitung mittels Frischwassermodul.
- Zur Raumkühlung verwendbar.



# 15 Zubehör

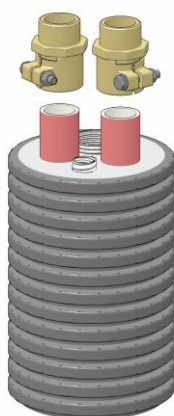
## 15.1 Wärmepumpenrohr



- Flexible, vorisolierte Leitung mit zwei Heizungsrohren und zwei Leerrohren.
- Rohrlängen: 5, 10, 15 und 20 lfm.
- Heizungsrohr: Korrosionssichere Mediumrohre aus vernetztem PE-Xa mit roter Sauerstoffdiffusionssperre.
- Leerrohre: Die Kabelschutzrohre KSR können verwendet werden, um Steuer- und Versorgungskabel zur Wärmepumpe getrennt zu führen.
- Elastische und FCKW-freie Schaumstoffdämmung aus vernetztem XPE mit geschlossener Mikrozellstruktur.
- Ein gewellter Außenmantel aus HDPE sorgt für einen hochwertigen Schutz des Leitungssystems.
- 2 Dimensionen verfügbar:



DA 32 (Art. 141804)



DA 40 (Art. 141805)

	DA 32 Art. 141804	DA 40 Art. 141805
--	----------------------	----------------------

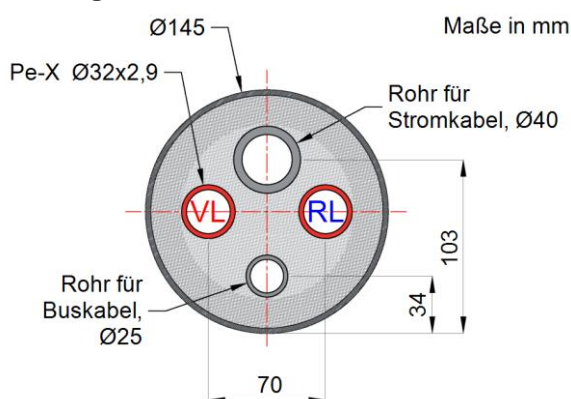
Heizungsrohr		
Durchmesser	Ø32 x 2,9 mm	Ø40 x 3,7 mm
Material	Vernetztes Polyethylen PE-Xa, SDR 11, EVOH Sauerstoffdiffusionssperre; Peroxidvernetzt	
Max. Betriebsdruck	6 bar	
Betriebstemperatur	-40 bis +90°C	
Max. Temperatur	+95°C	
Sauerstoffdurchlässigkeit	<0,1 mg/m³ d	
Längenausdehnungskoeffizient (im Bereich 0 bis 70°C)	1,5x10 <sup>-4</sup> (K <sup>-1</sup> )	

	DA 32 Art. 141804	DA 40 Art. 141805
--	----------------------	----------------------

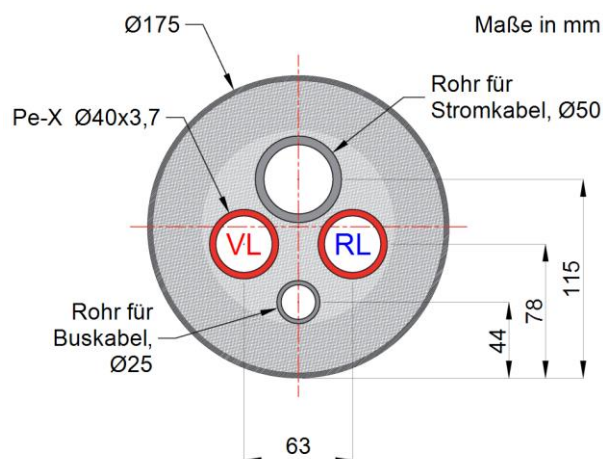
Elektro-Leerrohr		
Leerrohr 1	da = 40 mm	da = 50 mm
Leerrohr 2	da = 25 mm	da = 25 mm

Mantelrohr		
Außendurchmesser	Ø175 mm	Ø145 mm
Biegeradius	0,60 m	0,70 m
Material	Flexibles, parallel-gewelltes HDPE-Rohr	
Dämmung	Kerndämmung aus Mikrozelle mit XPE Randlage	
Randlage-Dämmung und Kerndämmung aus XPE	Wärmeleitfähigkeit 0,040 W/mK, Temperaturbereich bis +95°C, Wasseraufnahme <1% vol.%	

### Abmessungen DA 32



### Abmessungen DA 40



### Wärmeverluste Wärmepumpenrohr PE-Xa 2x40

T <sub>M</sub>	Wärmeverluste in W/Trassenmeter bei T <sub>m</sub> = (T <sub>v</sub> + T <sub>r</sub> ) / 2 - T <sub>Umgebung</sub>							
	10	20	30	40	50	60	70	80
A175-PE-Xa	3,3	6,6	9,9	13,2	16,5	19,8	23,2	26,5

**Volumenstrom-Druckverlust-Diagramm Heizungsrohr Ø40 mm**

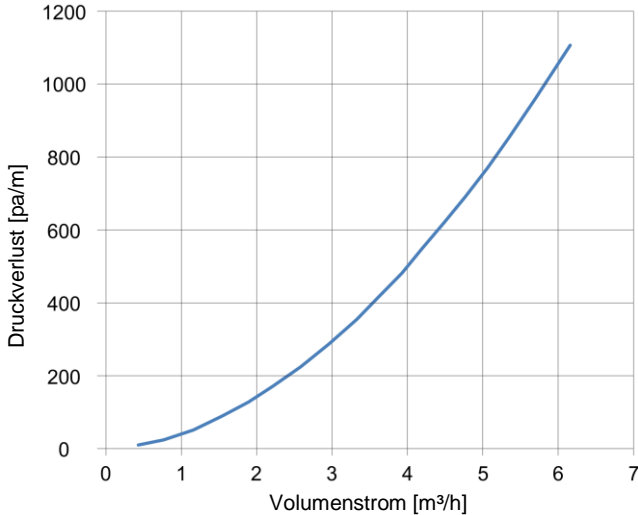


Abb. 15-1

**Fixpunktschelle**

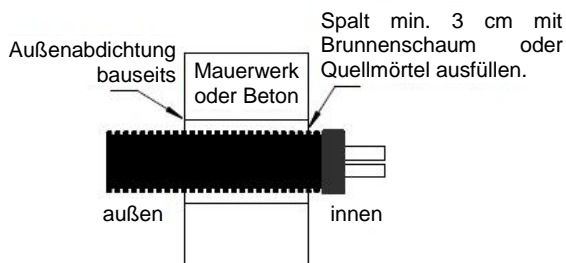
Eine Fixpunktschelle zur Befestigung der Leitungen wird spätestens ab 5 cm Längenänderung benötigt. Diese verhindert, dass sich die Leitungen in die Isolierung ziehen.

Max. Temp.	Längenausdehnung PE-Xa					
	5 m	10 m	15 m	20 m	25 m	50 m
25°C	0,4 cm	0,8 cm	1,1 cm	1,5 cm	1,9 cm	3,8 cm
35°C	1,1 cm	2,3 cm	3,4 cm	4,5 cm	5,6 cm	11,3 cm
40°C	1,5 cm	3,0 cm	4,5 cm	6,0 cm	7,5 cm	15,0 cm
50°C	2,3 cm	4,5 cm	6,8 cm	9,0 cm	11,3 cm	22,5 cm
70°C	3,8 cm	7,5 cm	11,3 cm	15,0 cm	18,8 cm	37,5 cm

**15.2 Wanddurchführungen**

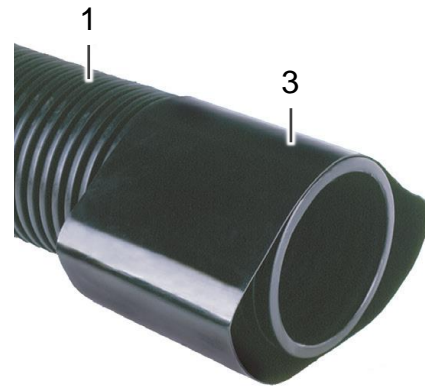
Nachfolgend drei Möglichkeiten zur Abdichtung Wärmepumpenrohr-Einleitung in das Gebäude.

**15.2.1 Hauseinführung im trockenen Bereich**



**15.2.2 Hauseinführung für nicht drückendes Wasser**

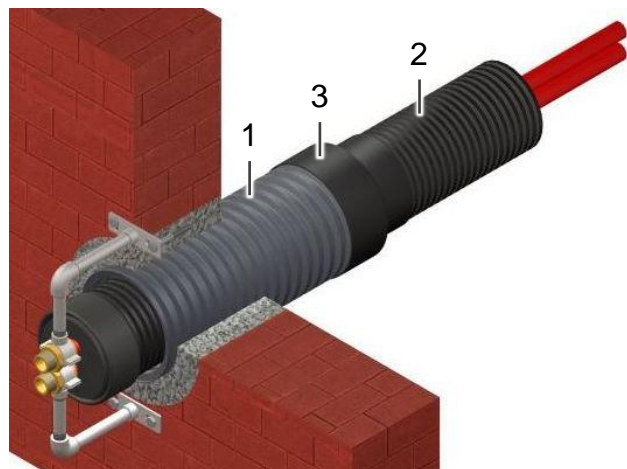
**Lieferumfang**



- Das Mauerdurchführungsrohr 1 (gewelltes Rohr, Länge=500 mm) wird eingemauert.
- Das Wärmepumpenrohr 2 wird durch das Mauerdurchführungsrohr geschoben, und mit dem Schrumpfschlauch 3 (Länge=200 mm) abgedichtet.

	Art. 141765	Art. 141766
Durchmesser	da=235 mm di=145 mm	da=235 mm di=175 mm
für Wärmepumpenrohr	DA 32	DA 40

**Einbau**



**Hinweise**

- Das Mauerdurchführungsrohr soll nach außen 10 cm aus der Mauer herausragen.
- Die Wandstärke darf maximal 40 cm betragen. Mauerdurchführungsrohre für größere Wandstärken auf Anfrage möglich.
- Für Kernbohrung/Mauerdurchführung ist kein Durchmesser vorgegeben. Die Durchführung so groß wählen, dass ein vollständiges Verfüllen des Ringspaltes gut möglich ist.



## 15.2.3 Hauseinführung für drückendes Wasser

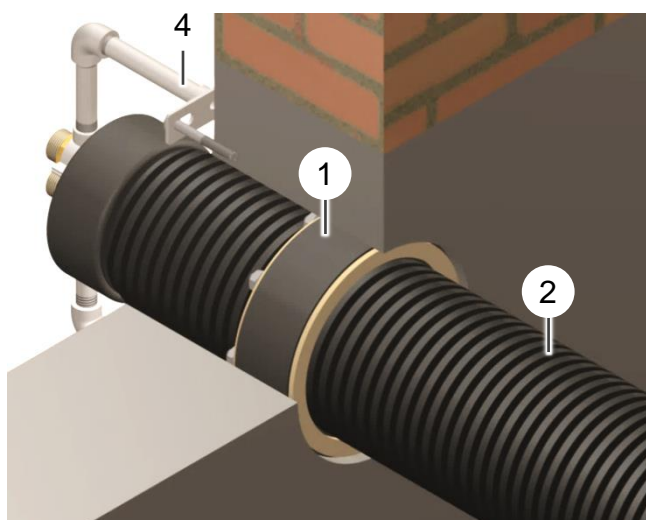
### Lieferumfang



- Die druckwasserdichte Ringraumdichtung **1** kann direkt bei Kernbohrungen und bei eingemauerten Kunststoff- oder Faserzementmauerdurchbrüchen angewendet werden.
- Die Ringraumdichtung besteht aus einer Reihe von Gliedern (EPDM-Kautschuk, 2x40 mm), die sich bei der Montage radial dehnen und die Abdichtung zur Bohrung und zum Wärmepumpenrohr **2** sicherstellen.
- Verwendung in Bereichen von Grundwasser, Flussniederungen, Wasseradern, Hangwasser, ...

	145-200 Art. 141762	175-250 Art. 141763	175-300 Art. 141764
Kernbohrung	Ø 200 mm	Ø 250 mm	Ø 300 mm
Abdichtungsbereich	198 bis 202 mm	248 bis 252 mm	297 bis 304 mm
Druckdichtigkeit	Je nach Qualität der Abdichtung bis 3 bar (TÜV, Lloyd's Register)		Dauerhafte Druckdichtigkeit 1 bar
Drehmoment	8 Nm	8 Nm	7 Nm

### Einbau



### Hinweise

- Um den Beton zu schützen sind Kernbohrungen mit Epoxidharz zu beschichten.
- Mantelrohre müssen zentriert und abgestützt werden; Fixpunktschelle **4** verwenden.
- Die Sechskantmutter **3** müssen auch nach Montage noch zugänglich sein, für eventuelles Nachziehen.

## 15.3 Anschlussset für Wärmepumpenrohr

### 15.3.1 Anschlussset-Hinten

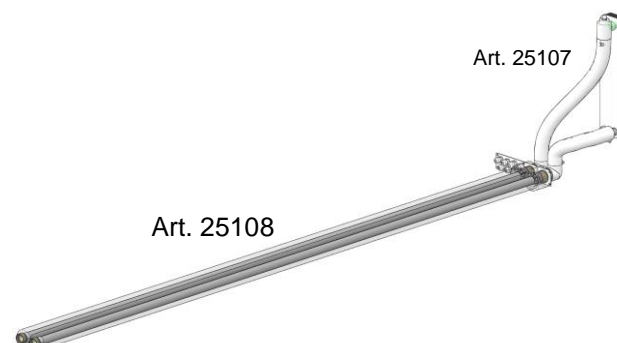
#### Anschlussset-Hinten (Art. 25107)

- Hochwertiges Anschlussset zur fachgerechten Verbindung der Wärmepumpe mit den von hinten (Luftansaugseite) kommenden hydraulischen Leitungen.
- Anschlussgröße 5/4" Außengewinde flachdichtend.



#### Anschlussset-Hinten – Erweiterungsset 3m (Art. 25108)

- Flexibles Erweiterungsset zur Verbindung des Anschlusssets hinten (Art. Nr. 25107) mit dem Vorlauf und dem Rücklauf der Hausinstallation.
- Verbindungsleitung und Kabelschutzrohr müssen diffusionsdicht und wärmeisolierend abgedichtet werden.
- Die Leitungen müssen bauseits vor Bewitterung und Beschädigung geschützt werden.
- Lieferumfang ohne Mauerdurchführung, ohne Kabelschutzrohre.
- Für **vamp<sup>air</sup>** K 15 gilt: Nur für Anlagenschemen mit Parallel-Pufferspeicher zu verwenden.



### 15.3.2 Anschlusset-Unten

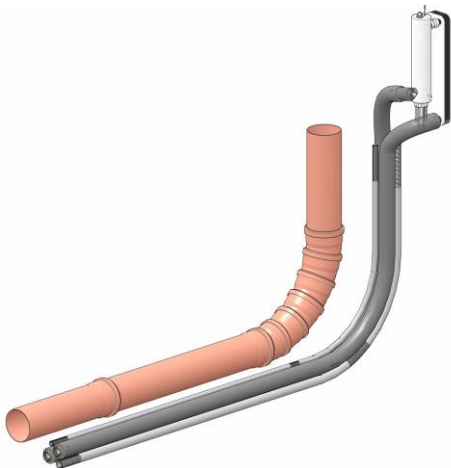
#### Anschlusset-Unten

- Flexibles Anschlusset zur fachgerechten Verbindung der Wärmepumpe mit dem von unten (Erdreich) kommenden Wärmepumpenrohr → 55
- Art. 25104 (1" ÜWM, für DA32)
- Art. 25105 (5/4" ÜWM, für DA40).



#### Anschlusset-Unten, direkte Verbindung – 3 m (Art. 25106)

- Flexibles Anschlusset zur Verbindung der Wärmepumpe mit dem Vorlauf und Rücklauf der Hausinstallation.
- Verlegung in einem KG-Rohr.
- Verbindungsleitung und Kabelschutzrohre müssen diffusionsdicht und wärmeisolierend abgedichtet werden.
- Anschluss: 5/4" Überwurfmutter.
- Für **vamp<sup>air</sup>** K 15 gilt: Nur für Anlagenschemen mit Parallel-Pufferspeicher zu verwenden.



### 15.4 Drei-Weg Umschalt-Kugelhahn

Zur Umschaltung zwischen Heizkreis und Trinkwasserspeicher-Ladung, bzw. als zusätzlicher, zweiter Kugelhahn zur Rücklauf-Umschaltung bei größeren Anlagen.



Art. Nr. 16519

- Mit L-Bohrung und Drehantrieb 230 V
- Max. Differenzdruck: 3,5 bar; max. Betriebsdruck: 16 bar. Einsatztemperatur: -10 bis + 100°C
- Je nach Position der Kugel wird vom mittleren Anschluss auf den linken oder rechten Anschluss umgeschaltet.

	Art. Nr. 16518	Art. Nr. 16519
Anschluss	IG Rp 1"	IG Rp 5/4"
Durchmesser	DN 25	DN 32
KVS	10 m <sup>3</sup> /h	9 m <sup>3</sup> /h

### 15.5 Überströmventil

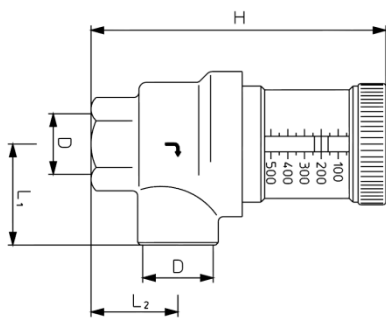


Art. Nr. 25320

Bei Anlagen mit einem Heizkreis und gleichmäßigen Volumenströmen kann die Wärmepumpe und der Heizkreis gemeinsam mit der Primärkreispumpe durchströmt werden.

Jedoch führen bei Einsatz von Raumtemperaturreglern die Heizkörper- bzw. Thermostatventile zu schwankenden Volumenströmen. Der Einbau eines Überströmventils zum Ausgleich der Volumenstromänderungen ist notwendig.

- Differenzdruck-Überströmventil in Eckausführung.
- Zur Gewährleistung eines Mindestvolumenstroms über die Wärmepumpe, z.B. bei Schemen ohne Pufferspeicher und mit Einzelraum- bzw. Thermostat-Regelung.
- Stufenlos einstellbarer Sollwert (50 bis 500 mbar), Blockierungsmöglichkeit in jeder Einstellung des Ventiles.
- PN10, max. 120°C, DN25 / 2x Rp 1" IG; für maximal mögliche Überströmmen bis 3 m<sup>3</sup>/h.



DN	D	L <sub>1</sub>	L <sub>2</sub>	H
25	Rp 1	48,5	40	128,5

### Einstellung Überströmventil

Schließen Sie alle Heizkreise, die auch im Betrieb je nach Nutzung geschlossen sein können, so dass der für den Wasserdurchsatz ungünstigste Betriebszustand vorliegt.

Das Überströmventil ist so weit zu öffnen, dass bei dem ungünstigsten Betriebszustand der Mindest-Durchfluss sichergestellt ist.

### Durchflussdiagramm

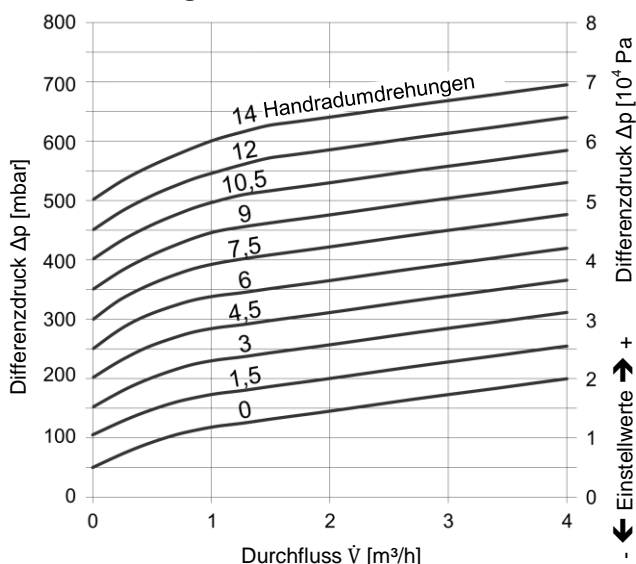


Abb. 15-2

**i** Ein zu weit geschlossenes Überströmventil stellt den Mindestheizwasserdurchsatz durch die Wärmepumpe nicht sicher.

Ein zu weit geöffnetes Überströmventil kann dazu führen, dass einzelne Heizkreise nicht mehr ausreichend durchströmt werden.

## 15.6 Primärkreispumpe

### Für vamp<sup>air</sup> K 08 und K 10

Die Primärkreispumpe (iPWM) ist im Lieferumfang der Wärmepumpe enthalten.



Art. Nr. 61532

### Pumpen-Kennlinie

Wilo-Yonos PARA RS 25/7,5  
1-230 V, Rp 1"  
N = 1/min/ % PWM1

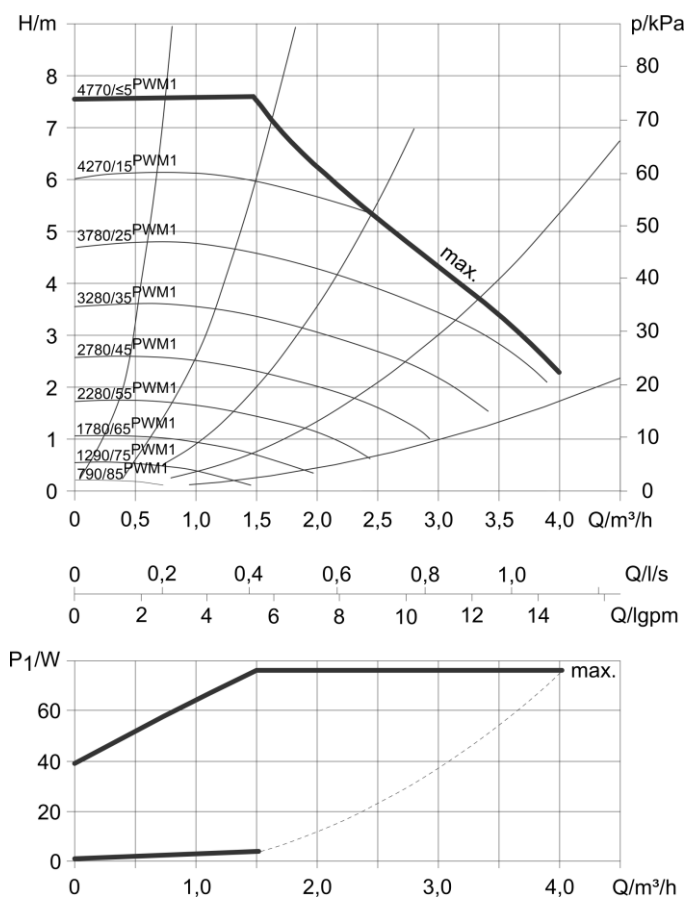


Abb. 15-3

### Für vamp<sup>air</sup> K 12 und K 15

Die Primärkreispumpe ist im Lieferumfang der Wärmepumpe enthalten.



Art. Nr. 61526

### Pumpen-Kennlinie

Wilo-Stratos PARA 30/1-8

1-230 V, Rp 5/4"

N = 1/min/ % PWM1

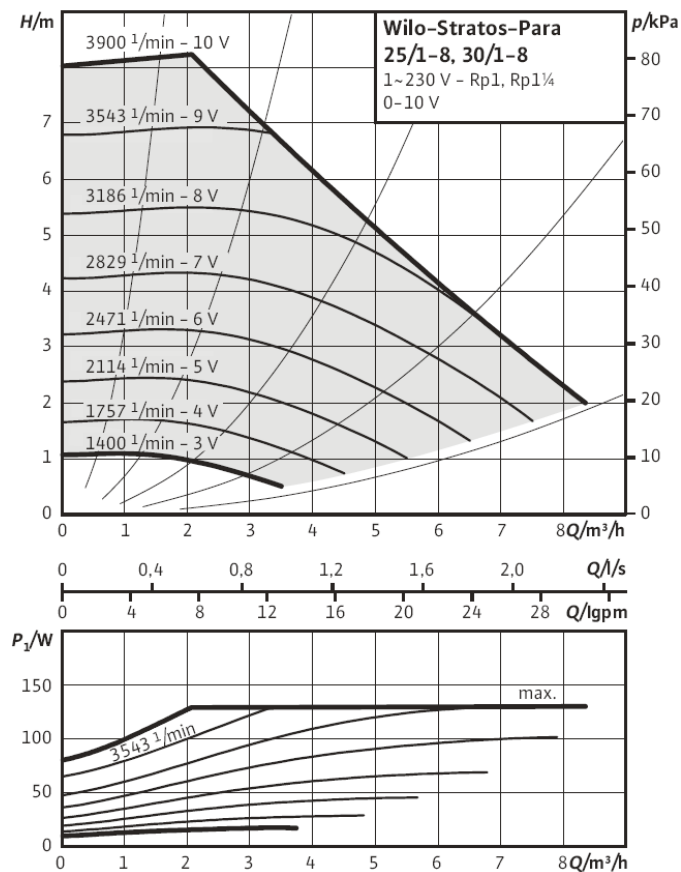


Abb. 15-4

### 15.7 Elektro-Heizstab



Art. Nr. 25200

- Heizstab mit 3, 6 oder max. 9 kW (Leistung je nach Anschlussart) zur Montage in der Wärmepumpe **vamp<sup>air</sup>** am Vorlauf.
- Inklusive Sicherheitstemperaturbegrenzer, Leistungsschutz und Anschlussmaterial.
- Anschluss bei Abgang: 1" AG flachdichtend.

**i** Der Heizstab ist nur für die dreiphasige Ausführung der **vamp<sup>air</sup>** verfügbar, d.h. K 08.3, K 10.3, K 12.3, K 15.3.

## 15.8 Trinkwasserspeicher für Wärmepumpen



### Monovalente Ausführung

- Wärmepumpenspeicher mit Emaillierung und tiefgezogenem Heizregister.
- Direkt aufgeschäumte 75 mm FCKW-freie Hartschaumisolierung RAL 9006
- Opferanode, Flansch DN 180 inkl. Blindflanschplatte
- Energieeffizienzklasse A

### Bivalente Ausführung

- Wärmepumpenspeicher mit Emaillierung und 2 Heizregistern.
- Direkt aufgeschäumte 75 mm FCKW-freie Hartschaumisolierung RAL 9006
- Opferanode, Flansch DN 180 inkl. Blindflanschplatte und Anschluss für E-Patrone.
- Energieeffizienzklasse A

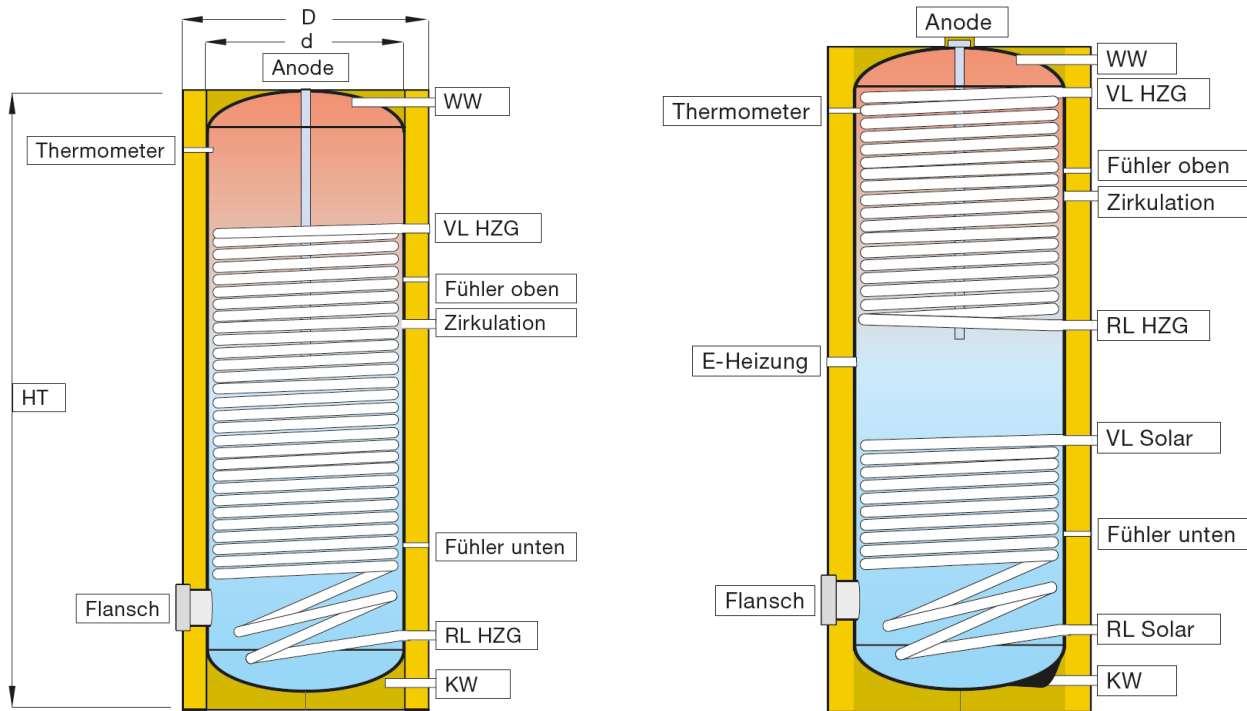
Art. Nr.	Type	Abmessungen (inkl. Isolierung)
1133	WP-TS-R 300	Ø 650x1730 mm
1134	WP-TS-R 400	Ø 750x1620 mm
1135	WP-TS-R 500	Ø 750x1990 mm

Art. Nr.	Type	Abmessungen (inkl. Isolierung)
1163	WP-TS-B 300	Ø 750x1395 mm
1164	WP-TS-B 400	Ø 750x1620 mm
1165	WP-TS-B 500	Ø 750x1990 mm

Leitfähigkeit	min. 150 - 400 µS/cm (bei 20°C)
pH-Wert	6,5 - 9,5
Härte	6°dH - 14°dH

	Maximaler Betriebsdruck	Maximale Betriebstemperatur
Trinkwasser	10 bar	90°C
Heizwasser	10 bar	90°C

	TS-R 300	TS-R 400	TS-R 500	TS-B 300	TS-B 400	TS-B 500
KW Kaltwasseranschluss	1"AG	1"AG	1"AG	1"AG	1"AG	1"AG
WW Warmwasseranschluss	1"AG	1"AG	1"AG	1"AG	1"AG	1"AG
VL HZG Heizungsvorlauf	1"AG	1"AG	1"AG	6/4" IG	6/4" IG	6/4" IG
RL HZG Heizungsrücklauf	1"AG	1"AG	1"AG	6/4" IG	6/4" IG	6/4" IG
VL Solar Solarvorlauf	-	-	-	1" IG	1" IG	1" IG
RL Solar Solarrücklauf	-	-	-	1"IG	1" IG	1" IG
Flansch	DN 180	DN 180	DN 180	DN 180	DN 180	DN 180
Anode	5/4" IG	5/4" IG	5/4" IG	5/4" IG	5/4" IG	5/4" IG
Zirkulation	3/4" AG	3/4" AG	3/4" AG	3/4" AG	3/4" AG	3/4" AG
Elektro-Heizstab	-	-	-	6/4" IG	6/4" IG	6/4" IG



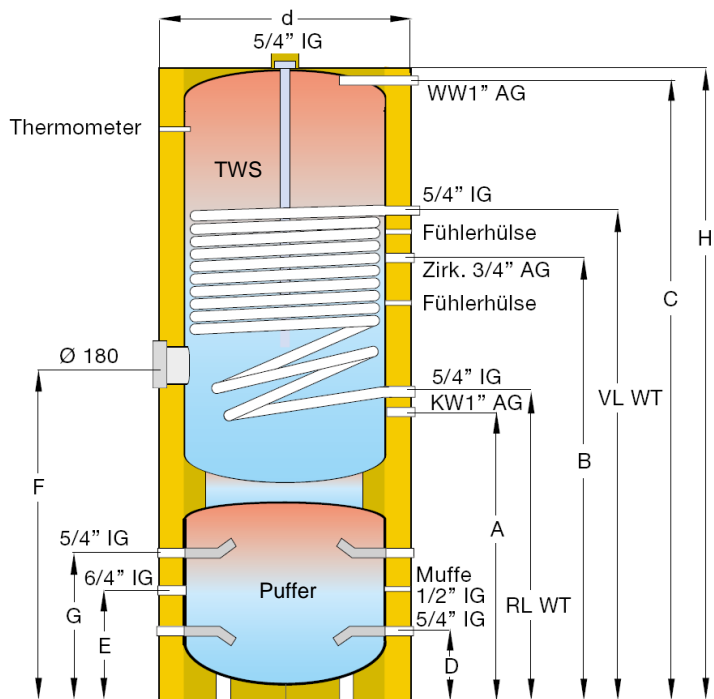
		TS-R 300	TS-R 400	TS-R 500	TS-B 300	TS-B 400	TS-B 500
d	mm	500	600	600	600	600	600
D	mm	650	750	750	750	750	750
HT	mm	1730	1620	1990	1395	1620	1990
KW	mm	110	125	125	125	125	125
WW	mm	1575	1440	1825	1265	1440	1825
VL HZG	mm	1480	1360	1630	1181	1360	1710
RL HZG	mm	185	210	210	662	760	1110
VL Solar	mm	-	-	-	574	635	640
RL Solar	mm	-	-	-	214	205	210
Zirkulation	mm	1050	1070	1430	984	1070	1415
E-Heizung	mm	-	-	-	615	700	975
Flansch	mm	285	295	300	300	330	330
Thermometer	mm	1355	1335	1675	1070	1270	1630
Registerfläche WT oben	m <sup>2</sup>	-	-	-	4	4,2	4,2
Registerfläche WT unten	m <sup>2</sup>	3,8	4,3	4,7	1,3	1,5	1,5
Leistungszahl NL WT oben		-	-	-	11	15	25
Leistungszahl NL WT unten		12	24	34	8	9	11
Gewicht	kg	170	210	230	175	215	250
Kippmass	mm	1850	1800	2150	1650	1800	2150

## 15.9 Doppelspeicher für Wärmepumpen



- Trinkwasserspeicher auf Pufferspeicher aufgesetzt, mit leistungsstarkem Wärmetauscher.
- Trinkwasserspeicher: Stahl-Speicher mit Emaillierung
- Pufferspeicher aus Stahlblech S235 JR, innen roh
- Direkt aufgeschäumte 50 mm PU Hartschaum Isolierung mit 5 mm Kunstleder Verkleidung in RAL 9006 Silber.
- Mit Magnesiumanode, Flansch DN180 inkl. Flanschplatte, Stellfüße, Thermometer

**i** Bei Einsatz von Speichern mit Emaillierung die Trinkwasser-Qualitätsvorgaben für menschlichen Gebrauch beachten !



Art. Nr.	Type	Abmessungen (ohne Isolierung)
12182	WPKSP-200-1/80	Ø 610 x 1697 mm
12183	WPKSP-300-1/100	Ø 710 x 1660 mm

	Max. Betriebsdruck	Max. Betriebstemperatur
Trinkwasser	10 bar	90°C
Heizwasser		

Leitfähigkeit	min. 150 - 400 µS/cm (bei 20°C)
pH-Wert	6,5 - 9,5
Härte	6°dH - 14°dH

Inhalt (TWS/Pu) Liter	d mm	H mm	A mm	C mm	RL WT mm	VL WT mm	D mm	G mm	B mm	F mm	E mm	Kipp- mass mm	WT m <sup>2</sup>	NL	Gewicht kg
200-1/80	610	1697	569	1571	649	1160	125	390	1051	708	250	1800	2,6	5,5	135
300-1/100	710	1660	640	1511	729	1280	138	399	1070	774	270	1800	3,2	10	161

## 15.10 Frischwassermodule (FWM)



### FWM<sup>konvent</sup>

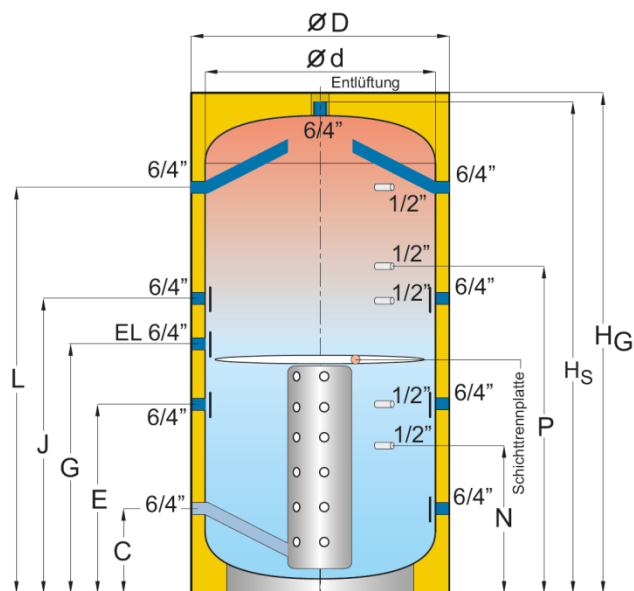
- Frischwassermodule mit Hocheffizienzpumpe. Hygienische Warmwasseraufbereitung über großzügig dimensionierten, kupfergelöteten Edelstahl-Plattenwärmetauscher im Durchlaufprinzip und Edelstahlverrohrung. Das Frischwassermodule wird dort eingesetzt, wo geringe Rücklauftemperaturen erwünscht sind. Die elektronische Steuerung gewährleistet auch bei unterschiedlichen Vorlauftemperaturen und unterschiedlichen Volumenströmen eine konstante Warmwassertemperatur.
- Optimale Schichtung des Heizwassers im Pufferspeicher durch drehzahlregelte Hocheffizienzpumpe und ultraschnellem Sensor PT1000.
- Optimierte Wärmetauscher-Anordnung durch Anschluss der warmen Leitungen unten am Wärmetauscher, mit Rückschlagventil im Pufferrücklauf.
- Regelung wahlweise über **eco<sup>manager-touch</sup>** oder eigenständige Regelung, komplett mit Regelung und Spüleinheit auf Montageplatte installiert, elektrisch verdrahtet und formschöner EPP-Abdeckhaube.
- Versorgung: 230 V
- Alle Anschlüsse zum Integrieren eines Zirkulationsanschlusssets und Vormischventils sind vorhanden, Anschlüsse 1" AG / IG. DVGW-konform.

		Schüttleistung/Wärmepumpe bei 50°C Puffervorlauf			
FWM <sup>konvent</sup>		20	30	40	50
Puffer-Vorlauf	°C	50	50	50	50
KW-Eintritt	°C	10	10	10	10
WW-Entnahme	°C	45	45	45	45
Schüttleistung	l/min	11,7	21	28	35
Puffer-Rücklauf	°C	24,3	24,8	25	26
Leistung max.	kW	28	51	68	85
Gewicht	kg	18,6	20,5	21,3	22,7
Elektr. Versorgung	V	230			
Anschlüsse	"	1" AG / IG			
Anschl. Zirkulation	"	1" AG			
Höhe/Breite/Tiefe	cm	85/49/27			

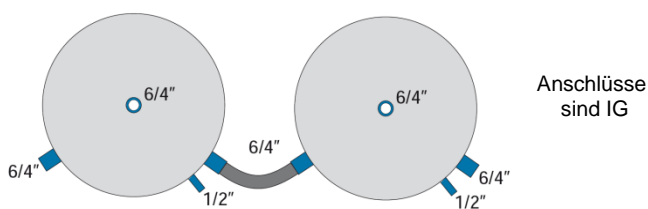


## 15.11 Schichtpufferspeicher ohne Solarregister

- Aus Stahlblech S235JR gefertigt, außen lackiert. Die Speicher sind zur Speicherung von Heizungswasser geeignet.
- Das Innenleben des Speichers: Schichtladeeinheit im Heizungsrücklauf, Schichttrennplatte, hochgezogene Rohrkrümmer zur besseren Speicherausnutzung, sowie Beruhigungskammer auf den Ein- und Abgängen ermöglichen eine optimale Temperaturverteilung. Diese High-Tech-Konstruktion garantiert die richtige Schichtung beim Be- und Entladen des Speichers.
- Max. Betriebsdruck Puffer: 3 bar.
- Max. Betriebstemperatur: 95°C.



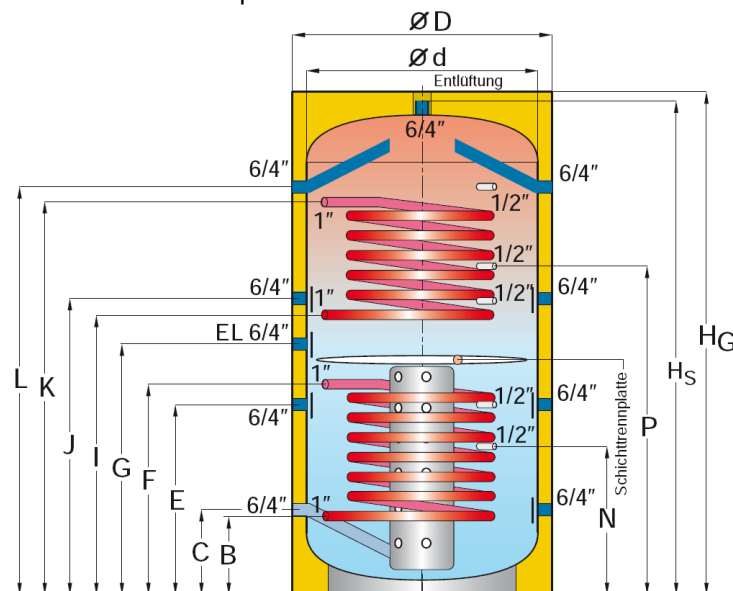
Art. Nr.	Type	Abmessungen (ohne Isolierung)
12130	SPS-500	Ø 850 x 1700 mm
12131	SPS-800	Ø 990 x 1760 mm
12132	SPS-1000	Ø 990 x 2090 mm
12232	SPS-1050	Ø 990 x 2200 mm
12133	SPS-1250	Ø 1200 x 2100 mm
12134	SPS-1500	Ø 1250 x 2210 mm



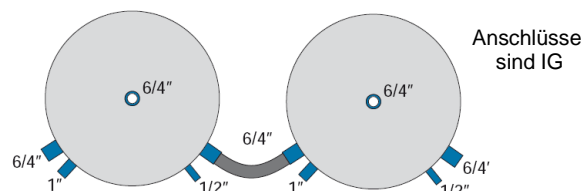
Inhalt	C	ØD	Ød	E	G	J	L	N	P	HS	HG	Gewicht	Kippmaß
Liter	mm	mm	mm	mm	mm	mm	mm	mm	mm	mm	mm	kg	mm
500	211	850	650	651	821	971	1381	420	1190	1621	1700	90	1670
800	256	990	790	626	866	1026	1426	441	1226	1686	1760	112	1740
1000	300	990	790	844	1040	1249	1720	567	1479	2041	2090	132	2090
1050	310	990	790	844	1094	1375	1910	575	1625	2141	2200	126	2170
1250	300	1200	950	784	1085	1239	1700	550	1470	2017	2060	162	2090
1500	350	1250	1000	900	1128	1285	1750	610	1525	2152	2200	182	2215

### 15.12 Schichtpufferspeicher mit 2 Solarregister

- Aus Stahlblech S235JR gefertigt, außen lackiert. Die Speicher sind zur Speicherung von Heizungswasser geeignet.
- Das Innenleben des Speichers: Schichtladeeinheit im Heizgrüßlauf, Schichttrennplatte, hochgezogene Rohrkrümmen zur besseren Speicherausnutzung, sowie Beruhigungskammer auf den Ein- und Abgängen ermöglichen eine optimale Temperaturverteilung. Diese High-Tech-Konstruktion garantiert die richtige Schichtung beim Be- und Entladen des Speichers.
- Mit zwei eingeschweißten Glattrohrregistern zur Solarladung.
- Max. Betriebsdruck Puffer: 3 bar.
- Max. Betriebsdruck Register: 10 bar.
- Max. Betriebstemperatur: 95°C.



Art. Nr.	Type	Abmessungen (ohne Isolierung)
12120-2R	SPS-2R 500	Ø 650 x 1621 mm
12121-2R	SPS-2R 800	Ø 790 x 1685 mm
12122-2R	SPS-2R 1000	Ø 790 x 2040 mm
12222-2R	SPS-2R 1050	Ø 790 x 2170 mm
12123-2R	SPS-2R 1250	Ø 950 x 2016 mm
12124-2R	SPS-2R 1500	Ø 1000 x 2150 mm



Inhalt	B	C	ØD	Ød	E	F	G	H <sub>s</sub>	H <sub>G</sub>	I	J	K	L	N	P	1	2	3	4
Liter	mm	mm	mm	mm	mm	mm	mm	mm	mm	mm	mm	mm	mm	mm	mm	m <sup>2</sup>	m <sup>2</sup>	kg	mm
500	211	211	850	650	651	721	821	1621	1700	981	971	1381	1381	420	1190	1,2	1,8	131	1670
800	256	256	990	790	626	801	866	1686	1760	1026	1026	1386	1426	441	1226	1,8	2,4	169	1740
1000	300	300	990	790	844	970	1040	2041	2090	1180	1249	1720	1720	567	1479	2,4	3,0	204	2090
1050	310	310	990	790	844	980	1094	2141	2200	1215	1375	1755	1910	575	1625	2,4	3,0	209	2170
1250	300	300	1200	950	784	970	1085	2017	2060	1160	1239	1700	1700	550	1470	2,4	3,0	240	2090
1500	350	350	1250	1000	900	1000	1128	2152	2200	1240	1285	1750	1750	610	1525	2,4	3,6	254	2215

1 = Heizregister oben, 2 = Heizregister unten, 3 = Gewicht, 4 = Kippmaß ohne Isolierung

### 15.13 Isolierung für Schichtpufferspeicher und Pufferspeicher (500 bis 1250 Liter)

- Mit hochwertiger Vliesisolierung mit Bodenrondelle
- Bis 1000 Liter 100 mm Stärke, ab 1250 Liter 125 mm stark
- Mit Kunstlederüberzug. Farbe Silber RAL9006

Art. Nr.	Type	Abmessungen
320500	WS 500	Ø 850 x 1700 mm
320800	WS 800	Ø 990 x 1760 mm
321000	WS 1000	Ø 990 x 2090 mm
321050	WS 1050	Ø 990 x 2200 mm
321250	WS 1250	Ø 1200 x 2100 mm
321500	WS 1500	Ø 1250 x 2210 mm

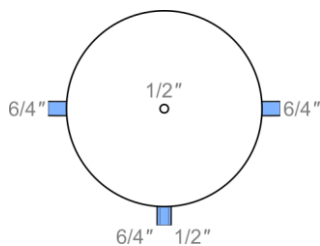
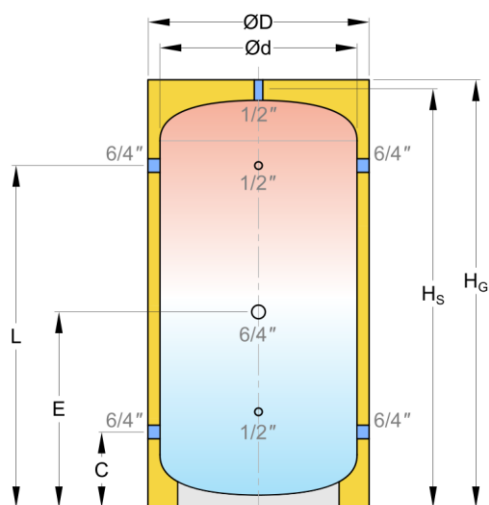


## 15.14 Pufferspeicher ohne Solarregister

- Aus Stahlblech S235JR gefertigt, außen lackiert; zur Speicherung von Heizungswasser geeignet.
- Max. Betriebstemperatur: 95°C.

### 200, 500 Liter

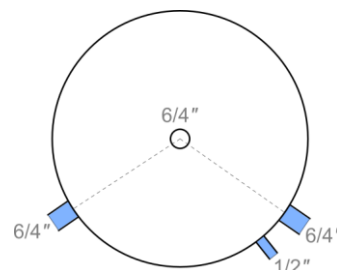
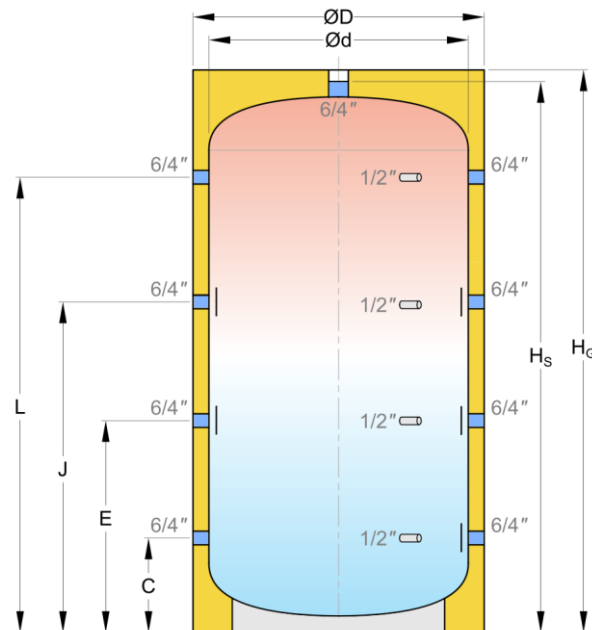
- Inkl. aufgeschäumter Isolierung 50 mm stark
- Max. Betriebsdruck Puffer: 6 bar
- Art. 1252 und 1255



Anschlüsse sind Innengewinde

### 500 bis 1250 Liter

- Isolierung muss separat bestellt werden → 66
- Max. Betriebsdruck Puffer: 3 bar
- Art. 1230, 1231, 1232, 12330



Art.Nr.	Inhalt Liter	Ød mm	ØD mm	C mm	E mm	J mm	L mm	H <sub>s</sub> mm	H <sub>G</sub> mm	Gewicht kg	Kippmaß mm
1252	200	500	600	210	585	-	960	1189	1189	47	1332
1255	500	650	750	210	796	-	1371	1620	1631	70	1795
1230	500	650	850	211	651	971	1381	1621	1700	79	1670
1231	800	790	990	256	626	1026	1426	1686	1760	97	1740
1232	1000	790	990	300	844	1249	1720	2041	2090	114	2090
12330	1250	950	1200	300	784	1239	1700	2017	2060	146	2090

## 16 Vorschriften und Richtlinien

### Der Fachmann

Die Aufstellung, Installation, Einstellung und Erstinbetriebnahme einer Wärmepumpen-Anlage muss laut Handwerksordnung durch einen qualifizierten Fachmann unter Beachtung der Gebrauchs- und Montageanweisung erfolgen. Der elektrische Anschluss der Wärmepumpe darf nur durch einen vom zuständigen Energieversorgungsunternehmen (EVU) zugelassenen Fachmann unter Beachtung der entsprechenden VDE-Bestimmungen und der Vorschriften des zuständigen Energieversorgungsunternehmens (technische Anschlussbedingungen TAB) ausgeführt werden. Der Installateur stellt auch den erforderlichen Anschlussantrag beim Energieversorgungsunternehmen.

### Allgemeine Bestimmungen

Folgende Gesetze, Normen, Vorschriften und Verordnungen sind bei der Installation und beim Betrieb von Wärmepumpen-Anlagen in Deutschland zu beachten: Außerhalb Deutschlands sind die jeweiligen länderspezifischen Vorschriften und Richtlinien zu beachten.

### Landesbauordnung LBO

Wärmepumpen stellen „bauliche Anlagen“ nach Maßgabe der Landesbauordnung dar. Die im jeweiligen Bundesland geltenden Vorschriften sind zu beachten. Vor Einbau einer Wärmepumpe empfiehlt sich bei der zuständige Bauaufsichtsbehörde über die bestehenden Vorschriften zu informieren.

### Wärmequelle Außenluft

Die Nutzung der Wärmequelle Außenluft unterliegt bzgl. der Berechtigung zur Abkühlung der Außenluft keinen gesetzlichen Regelungen. In der technischen Anleitung zum Schutz gegen Lärm (TA-Lärm) sind jedoch bei den von den Verdampfern ausgehenden Geräuschemissionen die dort gestellten Anforderungen zu beachten. Die abgegebene, abgekühlte Luft kann zur Belästigung der Nachbarn führen.

### Bundes-Immissionsschutzgesetz (BImSchG) und TA-Lärm für Deutschland

Wärmepumpen sind „Anlagen“ im Sinne des Bundes-Immissionsschutzgesetzes. Das BImSchG unterscheidet zwischen genehmigungsbedürftigen und nicht genehmigungspflichtigen Anlagen. Wärmepumpen fallen nicht unter genehmigungsbedürftigen Anlagen und sind so zu errichten und zu betreiben, dass vermeidbare Belästigungen auf ein Mindestmaß beschränkt werden. Bei den von den Wärmepumpen-Anlagen ausgehenden Geräuschemissionen ist die TA-Lärm, zu beachten. Die Emissionsrichtwerte unterscheiden sich je nach umliegender Bebauung.

### DIN-Blätter

- DIN EN 12831 Heizungsanlagen in Gebäuden - Verfahren zur Berechnung der Norm-Heizlast
- DIN4108 Wärmeschutz und Energie-Einsparung in Gebäuden

- DIN 4701-10 Energetische Bewertung heiz- und raumluftechnischer Anlagen: Heizung, Trinkwasser-Erwärmung, Lüftung

### VDI-Richtlinien

- VDI 2067 Wirtschaftlichkeit gebäudetechnischer Anlagen
- VDI 2068 Mess-, Überwachungs- und Regelgeräte in heizungstechnischen Anlagen mit Wasser als Wärmeträgermedium
- VDI 2715 Lärminderung an Warm- und Heißwasser-Heizungsanlagen
- VDI 4650 (Entwurf) Berechnung von Wärmepumpen. Kurzverfahren zur Berechnung der Jahresaufwandszahlen von Wärmepumpenanlagen
- VDI 2078 Berechnung der Kühllast klimatisierter Räume

### Wasserseitige Bestimmungen

- DIN EN 806 Technische Regeln für Trinkwasser-Installationen
- DIN 4708-1 Zentrale Wassererwärmungsanlagen – Teil 1: Begriffe und Berechnungsgrundlagen
- DIN EN 378 Kälteanlagen und Wärmepumpen – Sicherheitstechnische und umweltrelevante Anforderungen
- DIN EN 14511-1 bis 4 Luftkonditionierer, Flüssigkeitskühlsätze und Wärmepumpen mit elektrisch angetriebenen Verdichtern für die Raumheizung und -kühlung – Teil 1: Begriffe, Teil 2: Prüfbedingungen, Teil 3: Prüfverfahren, Teil 4: Anforderungen
- DIN EN 12828 Heizsysteme in Gebäuden – Planung von Warmwasser-Heizungsanlagen
- TRD 721 Sicherheitseinrichtungen gegen Drucküberschreitung; Sicherheitsventile für Dampfkessel der Gruppe II
- DVGW-Arbeitsblatt W 101 Richtlinien für Trinkwasser-Schutzgebiete, 1. Teil: Schutzgebiete für Grundwasser
- DVGW Arbeitsblatt W 501 Trinkwasser-Erwärmungs- und Trinkwasserleitungsanlagen - Technische Maßnahmen zur Verminderung des Legionellenwachstums – Planung, Errichtung, Betrieb und Sanierung von Trinkwasser-Installationen

### Elektroseitige Bestimmungen

- VDE 0100 Bestimmungen für das Errichten von Starkstrom-Anlagen bis 1000 V
- VDE 0105 Bestimmungen für den Betrieb von Starkstrom-Anlagen
- VDE 0700 Sicherheit elektrischer Geräte für den Hausgebrauch und ähnliche Zwecke

## 17 Fachwortverzeichnis

### Abtauung

Regelroutine zur Beseitigung von Reif oder Eis am Verdampfer von Luft/Wasser-Wärmepumpen durch Wärmezufuhr. Die Abtauung funktioniert durch Kreislaufumkehr, wobei die Wärme je nach Verfügbarkeit vom Pufferspeicher, Heizsystem, Boiler oder Elektro-Heizstab entnommen wird.

### Bivalenztemperatur

Ist jene Außentemperatur, bei der das Heizsystem neben der Wärmepumpe einen zusätzlichen Wärmeerzeuger benötigt, um die notwendige Leistung zu decken. Üblicherweise erfolgt die Zuheizung monoenergetisch (=Elektro-Heizstab) und parallel (Wärmepumpe und Elektro-Heizstab arbeiten gleichzeitig).

### EVU-Sperrzeiten

Zeiten, in denen besondere Wärmepumpen-Tarife seitens des Energielieferanten (EVU) nicht zur Verfügung stehen. Die Stromzufuhr kann z.B. für 3x2 Stunden innerhalb von 24 Stunden unterbrochen werden.

### Expansionsventil

Bauteil im Kältekreislauf der Wärmepumpe zwischen Kondensator und Verdampfer zur Absenkung des Hochdrucks auf den Niederdruck. Zusätzlich regelt das Expansionsventil die Einspritzmenge des Kältemittels und somit die minimale Überhitzung nach dem Verdampfer.

### Füllmenge

Die Masse des in der Wärmepumpe befindlichen Kältemittels.

### Jahresarbeitszahl JAZ

Da die Leistungszahl COP nur eine Momentaufnahme unter jeweils ganz bestimmten Bedingungen wiedergibt, wird ergänzend die Arbeitszahl genannt. Diese wird üblicherweise als Jahresarbeitszahl angegeben und drückt das Verhältnis aus zwischen der gesamten Nutzwärme, welche die Wärmepumpenanlage übers Jahr abgibt, und der im selben Zeitraum von der Anlage aufgenommenen elektrischen Energie. Sie darf nicht mit der Leistungszahl COP gleichgesetzt werden. Achten Sie beim Vergleich von Jahresarbeitszahlen immer auf die Systemgrenze (etwa ob der Pumpenstrom mit eingerechnet wird).

Eine JAZ kann im Vorfeld überschlägig auf Basis von Regelwerken (z. B. der ÖNORM H 5056 oder der VDI 4650) oder messtechnisch ermittelt werden. In der Realität hängt diese stark vom Benutzerverhalten und den jährlich unterschiedlichen Klimaverhältnissen (strenger oder milder Winter) ab.

### Jahres-Aufwandszahl

Die Aufwandszahl entspricht dem Kehrwert der Arbeitszahl. Diese Jahresaufwandszahl beinhaltet auch die Energie für Hilfsantriebe. Für die Berechnung der Jahresaufwandszahl besteht die VDI-Richtlinie VDI 4650.

### Kältemittel

Fluid, das als Wärmeübertragung in einer Kälteanlage eingesetzt wird. Als Kältemittel eignen sich alle Flüssigkeiten, die bei kalten, winterlichen Bedingungen bei niedrigem Druck verdampfen und bei moderatem Druck über der max. Heiztemperatur kondensieren. Als Sicherheits-Kältemittel bezeichnet man Kältemittel, die nicht giftig und nicht brennbar sind.

### Leistungszahl COP (Coefficient of Performance)

Die Leistungszahl sagt aus, wie effizient die Wärmepumpe bei einem bestimmten Betriebspunkt arbeitet. Sie ist das Verhältnis zwischen der von der Wärmepumpe abgegebenen Wärmeleistung und der aufgenommenen elektrischen Leistung, die unter genormten Randbedingungen (z.B. bei A2/W35, A2 = Lufteintrittstemperatur +2°C, W35 = Vorlauftemperatur Heizwasser 35°C und anteiliger Pumpenleistung) im Labor nach EN 255/EN 14511 gemessen werden. Sie bezieht sich als Momentanwert immer auf einen bestimmten Betriebszustand. Eine Leistungszahl von 5 bedeutet daher, dass das 5-fache der eingesetzten elektrischen Energie als nutzbare Wärmemenge zur Verfügung steht.

Die Leistungszahl ist abhängig von der Temperatur der Wärmequelle und des Wärmeverbrauchers. Je höher die Wärmequellentemperatur und je niedriger die Wärmeverbrauchstemperatur, desto höher ist die Leistungszahl.

Gerne werden Angaben auch zu A7/W35 gemacht. Diese COP-Werte sehen auf Grund höherer Außentemperaturen deutlich besser aus, entsprechen aber nicht dem gebräuchlichen Standard. Eine effiziente Wärmepumpe erkennt man unter anderem an hohen Leistungszahlen auch bei niedrigen Außentemperaturen, wie bei A-7/W35.

### Log p, h-Diagramm

Grafische Darstellung der thermodynamischen Eigenschaften von Kältemitteln. (Enthalpie h, Druck p, Temperatur T).

### Nennaufnahme (Verdichter)

Die im Dauerbetrieb unter definierten Bedingungen maximal mögliche elektrische Leistungsaufnahme der Wärmepumpe. Sie ist für die elektrische Installation an das Versorgungsnetz maßgebend.

### Schalldruckpegel

Der Schalldruckpegel ist abhängig vom Abstand der Wärmepumpe und der Umgebung (Reflexion durch Wände/Mauern). Da der Schalldruckpegel immer von der Entfernung zu der Schallquelle abhängig, ist neben der Angabe des gemessenen Pegels unbedingt auch die Entfernung erforderlich. Als Faustformel gilt, dass eine Erhöhung um 10 dB als doppelte so laut empfunden wird.

**Schalleistungspegel**

Die Schalleistung ist eine grundlegende akustische Kenngröße eines Gerätes oder einer Maschine. Sie ist weder von einem bestimmten Abstand noch von der Richtcharakteristik der Quelle oder der Messumgebung abhängig. Somit ist der Schalleistungspegel von Umgebungseinflüssen und Messabstand unabhängig und wird ausschließlich vom Betriebszustand der Schallquelle beeinflusst. Daher ist die Schalleistung ideal, um verschiedene Wärmepumpen in Sachen Akustik ehrlich miteinander zu vergleichen.

**Verdampfer**

Wärmeüberträger einer Wärmepumpe, in dem durch Verdampfen eines Kältemittels auf niedrigem Druck der Wärmequelle Energie entzogen wird.

**Verdichter (Kompressor)**

Hauptkomponente der Wärmepumpe zur mechanischen Förderung und Verdichtung von Dämpfen und Gasen. Durch Verdichtung des gasförmigen Mediums steigt der Druck und die Temperatur des Kältemittels an.

**Kondensator (Verflüssiger)**

Wärmetauscher einer Wärmepumpe, in dem Wärme an das Heizsystem abgegeben wird und das Kältemittel auf hohem Druckniveau kondensiert.

**Wärmebedarfsberechnung**

Bei Wärmepumpen-Anlagen ist eine genaue Dimensionierung unbedingt erforderlich, da überdimensionierte Anlagen erhöhte Energiekosten verursachen und die Effizienz negativ beeinträchtigen. Die Ermittlung des Wärmebedarfs erfolgt nach den landesspezifischen Normen (z.B.: ÖNORM EN 12831).

**Wärmepumpen-Kompaktgerät (Monoblock-Bauweise)**

Anschlussfertige Wärmepumpe, bei dem der komplette Kältekreislauf mit allen Regeleinrichtungen ausgestattet ist und hermetisch dicht ist. Im Gegensatz dazu steht die Split-Bauweise, bei der einzelne Komponenten des Kältekreislaufes verteilt aufgebaut sind und diese erst vor Ort mit dem Kältemittel gefüllt werden.

**Wärmequelle**

Medium, dem mit der Wärmepumpe Wärme entzogen wird.

**Zusatzenergie**

Energie, die zum Betrieb von Zusatzeinrichtungen notwendig ist.

**18 Formelsammlung****Wärmemenge**

$$Q = m * c * (t_2 - t_1)$$

Q	Wärmemenge [Wh]
m	Wassermenge [kg]
c	Spezifische Wärme Wh/kgK [1,163 Wh/ kgK]
t <sub>1</sub>	Kaltwasser – Temperatur [°C]
t <sub>2</sub>	Warmwassertemperatur [°C]

**Wärmeleistung**

$$Q = A * k * \Delta\theta$$

Q	Wärmeleistung [W]
A	Fläche [m <sup>2</sup> ]
k	Wärmedurchgangszahl [W/m <sup>2</sup> K]
Δθ	Temperaturdifferenz [K]

**k-Zahl**

$$k = \frac{1}{\frac{1}{\alpha_i} + \frac{d}{\lambda} + \frac{1}{\alpha_a}}$$

k	k – Zahl [W]
α <sub>i</sub>	Wärmeübergangskoeffizient innen [W/m <sup>2</sup> K]
α <sub>a</sub>	Wärmeübergangskoeffizient außen [W/m <sup>2</sup> K]
λ	Temperaturdifferenz [K]

**Anschlussleistung**

$$P = \frac{m * c * (t_2 - t_1)}{P * \eta}$$

P	Anschlussleistung [W]
m	Wassermenge [kg]
c	Spezifische Menge [Wh/kgK]
t <sub>1</sub>	Kaltwasser – Temperatur [°C]
t <sub>2</sub>	Warmwasser – Temperatur [°C]
T	Aufheizzeit [h]
η	Wirkungsgrad

**Aufheizzeit**

$$T = \frac{m * c * (t_2 - t_1)}{T * \eta}$$

T	Aufheizzeit [h]
m	Wassermenge [kg]
c	Spezifische Menge [Wh/kgK]
t <sub>1</sub>	Kaltwasser – Temperatur [°C]
t <sub>2</sub>	Warmwasser – Temperatur [°C]
P	Anschlussleistung [W]
η	Wirkungsgrad

**Druckverlust**

$$\Delta p = L * R + Z$$

Δp	Druckdifferenz [Pa]
R	Rohr – Reibungswiderstand
L	Rohrlänge [m]
Z	Druckverlust der Einzelwiderstände [Pa]

**Einzelwiderstände**

$$Z = \sum Z * \frac{\rho}{2} * v^2$$

Z Widerstandsbeiwert. Der Widerstandsbeiwert "Z" kann nach der Summe "z" und der Geschwindigkeit im Rohrnetz aus Tabellen entnommen werden.

$\rho$  Dichte

v Strömungsgeschwindigkeit [m/s]

**Heizlast - überschlägig**

$$Q_N = \frac{B_a}{250}$$

**Heizlast – überschlägig nach dem Ölverbrauch**

$$Q_N = \frac{B_a * \eta * H_u}{b_{vH}}$$

$Q_N$  Heizlast [kW]

$B_a$  jährlicher Ölverbrauch [l]. Durchschnittlicher Verbrauch der letzten fünf Jahre, abzüglich 75 Liter Öl pro Person für die Trinkwarmwasser-Erwärmung.

$\eta$  Jahresnutzungsgrad ( $\eta = 0,7$ )

$H_u$  Heizwert des Heizöls (10 kWh/l)

$b_{vH}$  Vollbenutzungsstunden (Mittelwert 1800 h/a)

**Berechnung Schalldruckpegel aus Schalleistungspegel**

$$L_{pA} = L_{wA} + 10 \log_{10} \left[ \frac{Q}{(4 * \pi * d^2)} \right]$$

$L_{pA}$  A - Bewerteter Schalldruckpegel in dB(A)

$L_{wA}$  A - Bewerteter Schalleistungspegel in dB(A)

Q Korrekturfaktor

d Abstand in m

# Innovative Produkte, die Umwelt und Geldbörse entlasten.

Alles aus einer Hand

- ✓ Biomasseheizungen
- ✓ Solaranlagen
- ✓ Wärmepumpen
- ✓ Frischwassertechnik



Produkte für



Pellets



Pellets + Stückholz



Stückholz



Hackgut



Sonnenenergie



Frischwasser



Wärmepumpe

Ihr persönlicher Betreuer

**Österreich**

**SOLARFOCUS GmbH, Werkstraße 1, A-4451 St. Ulrich/Steyr**

e-mail: office@solarfocus.at Tel.: +43 (0) 7252 / 50 002 - 0  
web: www.solarfocus.at Fax: +43 (0) 7252 / 50 002 - 10

**Deutschland**

**SOLARFOCUS GmbH, Marie-Curie-Str. 14-16, D-64653 Lorsch**

e-mail: office@solarfocus.de Tel.: +49 (0) 6251 / 13 665 - 00  
web: www.solarfocus.de Fax: +49 (0) 6251 / 13 665 - 50