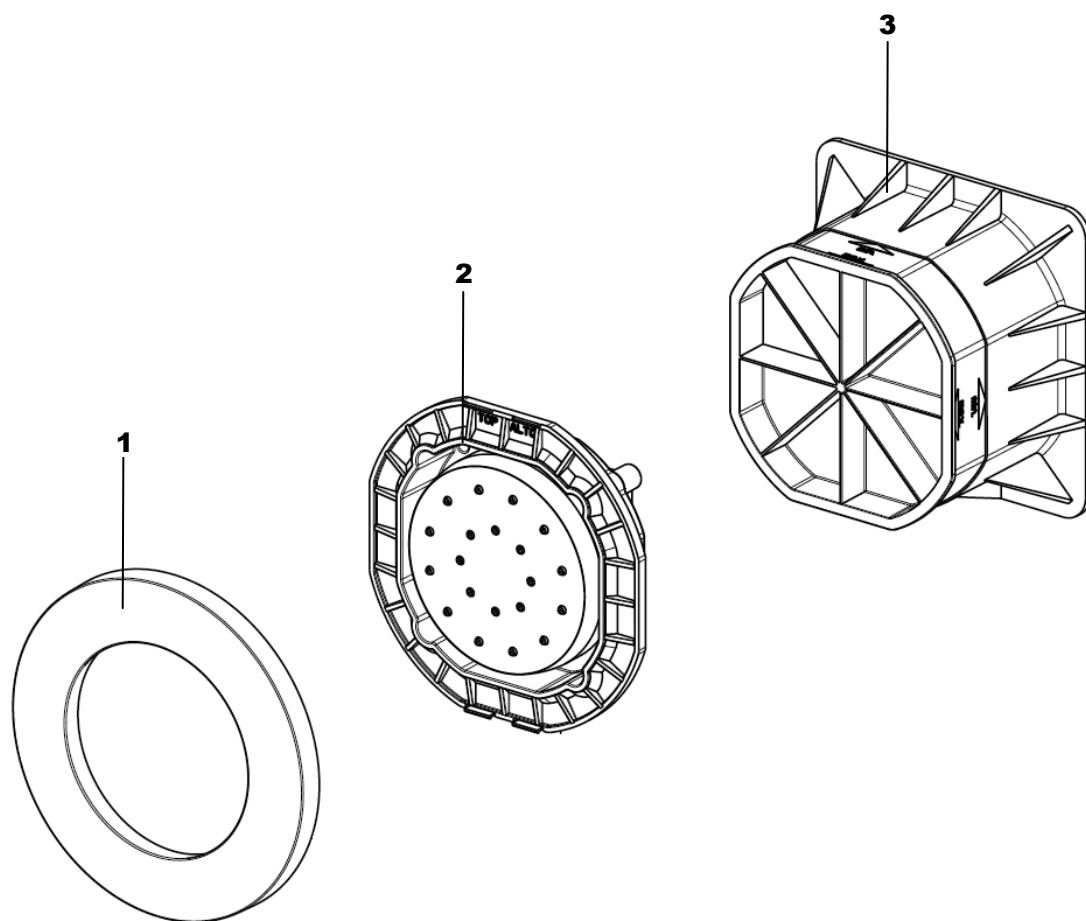


LIVING SPA
Unterputz-Seitenbrause rund
chrom
11.674300.1.01



herzbach

LIVING SPA
Unterputz-Seitenbrause rund
chrom
11.674300.1.01

Ersatzteilliste

Pos.	Beschreibung	Art.-Nr.	Preisgruppe	VE
1	Zierring	80.034013.1.01	9	1
2	Brauseeinsatz	80.055035.1.01	8	1
3	Einbaukörper	80.112005.1.09	8	1

herzbach