

Favos SoftClose

MODELLBILDER



FEATURES

Art.Nr. 542854

- Urea 131.5 Duroplast
- SoftClose & TakeOff
- Oval
- Kante rund und poliert, Semi Wrapover
- oval, universell
- flach
- Deckelpuffer (DP97) weiss, 2 Stück
- Sitzpuffer (SPQ2) weiss, 4 Stück
- 1,7 kg

FARBE

- pergamon
- Farbcode: 204

SOFT  CLOSE original

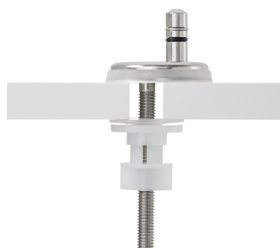
TAKE  OFF original

FAST  FIX

EX  CENTER



SCHARNIERBILDER

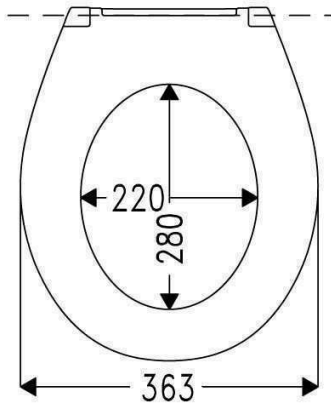


SCHARNIER

- C2702Y
- 406649
- SoftClose (10mm Pin-20mm Däm.) / Edelstahl / FastFix Befestigung
- Befestigung von unten
- Schraubenlänge: 76,0 mm
- Verstellmöglichkeiten:
0,0 mm - 22,0 mm

Favos SoftClose

Maßzeichnung

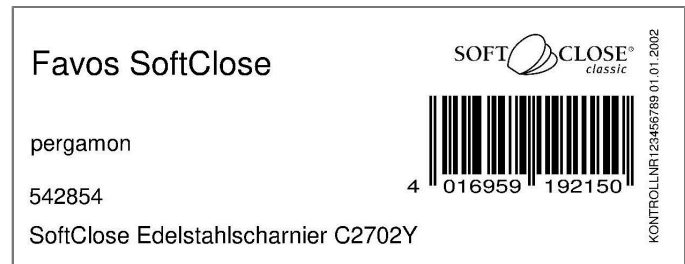


Diverse Daten

Gewicht brutto: 2,4 kg

EAN Nummer: 4016959192150

Etikett:



Verpackungseinheit:



7 Stück



168 Stück

Abmessungen Innenkarton: 383x49x460 mm

PFLEGEHINWEISE

Dieser WC-Sitz wurde aus hochwertigen und umweltfreundlichen Materialien mit Sorgfalt und Präzision hergestellt. Wenn Sie ein paar einfache Reinigungshinweise beachten, werden Sie lange Freude an diesem Qualitätsprodukt haben. Die geschlossene, porenfreie Oberfläche bietet die beste Voraussetzung für optimale Hygiene. Verwenden Sie keine scheuernden, chlor- oder säurehaltigen Reinigungsmittel, da diese zu Verfärbungen, Lackablösungen oder Flugrost auf den Scharnieren führen können. Für eine gründliche Reinigung eignen sich am besten Neutralseife oder milde und natürliche, haushaltsübliche Spülmittel. Nach der Reinigung feucht nachwischen. Lassen Sie den WC-Sitz und Deckel hochgeklappt, solange der Spülvorgang andauert oder sich stärkere Reinigungsmittel im WC-Bekken befinden. Vielen Dank für die Beachtung und viel Freude mit Ihrem neuen WC Sitz.