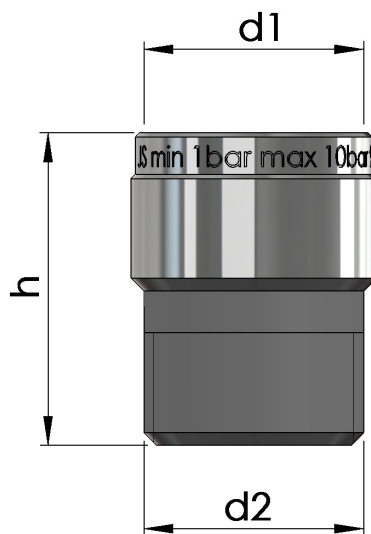


Produktdatenblatt

Artikelbezeichnung: Schlauchplatzsicherung 1/2" und 3/4", Messing verchromt

Artikelnummer: 00 1875 1550 001 mit Adapter IG 3/4" x AG 1/2"
00 1875 2050 001



Technische Daten

Medien: Trinkwasser sowie andere neutrale Flüssigkeiten
Temperatur: max. 90°C
Betriebsdruck: max. 10 bar (PN 10)
Werkstoffe: Gehäuse: Messing
Dichtung: EPDM
Schließdurchfluss: ab 18 l/min
(bei Mindestfließdruck 2bar)

Abmaße

DN	d1	d2	h
15	3/4"	1/2"	-
20	3/4"	3/4"	37,5

Einsatzbereich / Funktion:

Schlauchplatzsicherung für z.B. Waschmaschinen und Geschirrspüler. Stoppt den Wasserdurchfluss bei geplatzt oder abgerutschtem Wasserzulaufschlauch.

Stand: Oktober 2020
Technische Änderungen vorbehalten