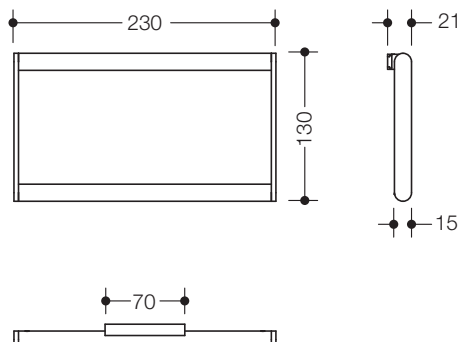


Handtuchring 900.09.002XA

- geschlossener Handtuchring, rechteckig
- dient zum Aufhängen von Handtüchern und anderen Kleidungsstücken
- der Ring kann geschwenkt werden
- aus hochwertigem Edelstahl, matt geschliffen
- 230 mm breit, 130 mm hoch, \varnothing 15 mm
- zur Wandmontage, verdeckte Befestigung
- inklusive korrosionsfreiem HEWI Befestigungsmaterial

Abmessungen in mm



Oberfläche

XA

Alternative Oberflächen

Chr

DX

DC

AY

SC

Technische Änderungen vorbehalten, 01.09.2020