

230 1300 Bidet-Einhebelmischer

mit Keramikkartusche, mit Ablaufgarnitur 1 ¼",
mit Flexschläuchen 3/8", Ausladung 131 mm, chrom

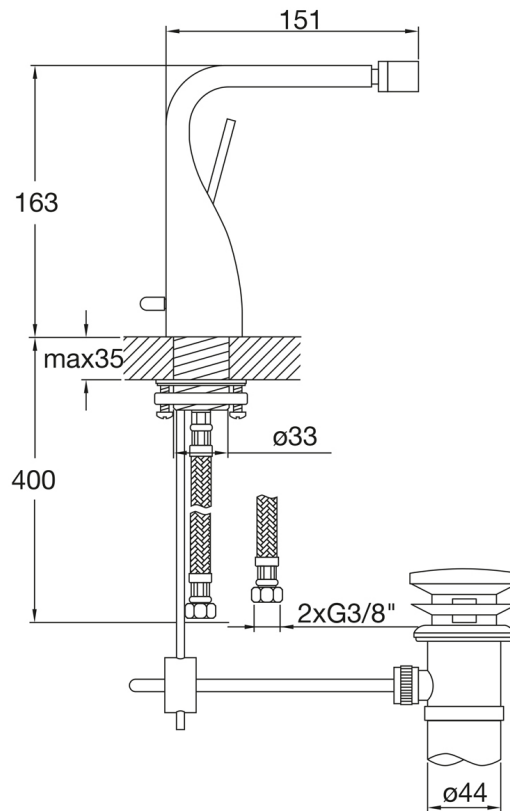
PRODUKTBILD



230 1300 Bidet-Einhebelmischer

mit Keramikkartusche, mit Ablaufgarnitur 1 ¼",
mit Flexschläuchen 3/8", Ausladung 131 mm, chrom

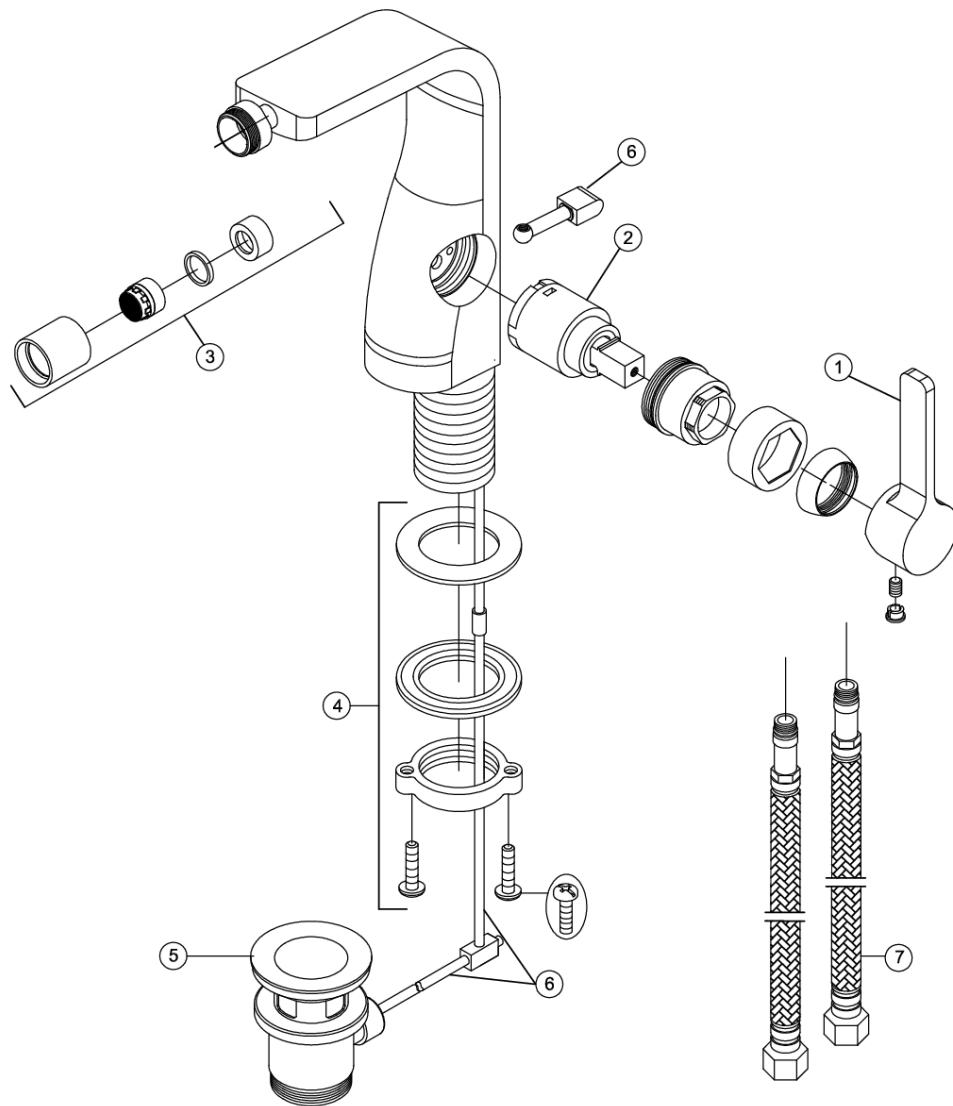
TECHNISCHE ZEICHNUNG




230 1300 Bidet-Einhebelmischer

mit Keramikkartusche, mit Ablaufgarnitur 1 1/4",
mit Flexschläuchen 3/8", Ausladung 131 mm, chrom

EXPLOSIONSZEICHNUNG



1	230 9940	Griff komplett handle complete	230 1300
2	099 9004	Keramik-Kartusche Ø 25 mm ceramic cartridge Ø 25 mm	
3	099 9805	Befestigungset fixing set	
4	230 9111	Luftsprudler mit verchromter Hülse aerator with chrome sleeve	
5	099 9300	Ablaufgarnitur 1 1/4" pop up waste 1 1/4"	
6	099 9851	Zugstangenset mit Kugelstange 200 mm pop-up rod and ball rod 200 mm	
7	099 9200	Flexschläuche 3/8" x M 10 flexible connection hose Ø 3/8" x M 10	
			15.07.2016
			STEINBERG 
			<small>Autor Dipl.-Ing. Zuzana Michalkova</small>