

205 1000 Waschtisch-Einhebelmischer mit Ablaufgarnitur

Ausladung 120 mm, mit Keramikkartusche, mit Flexschläuchen 3/8", chrom

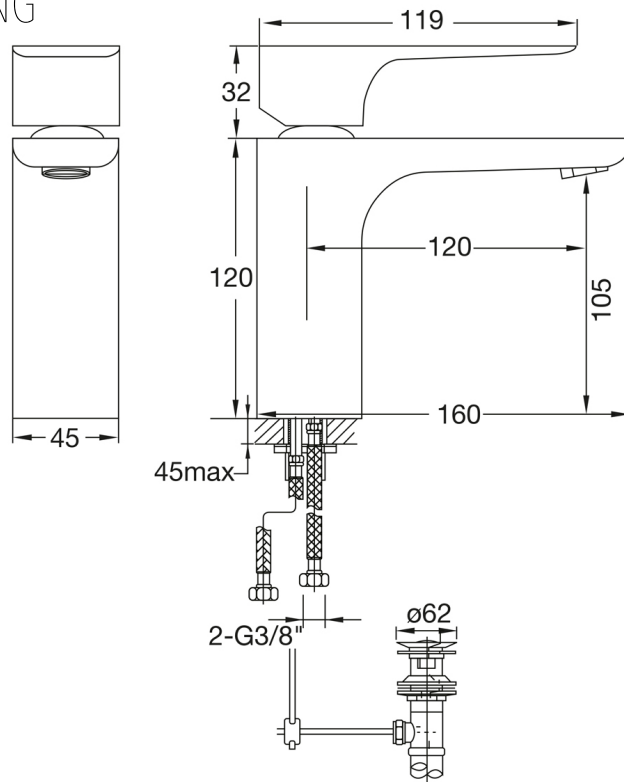
PRODUKTBILD



205 1000 Waschtisch-Einhebelmischer mit Ablaufgarnitur

Ausladung 120 mm, mit Keramikkartusche, mit Flexschläuchen 3/8", chrom

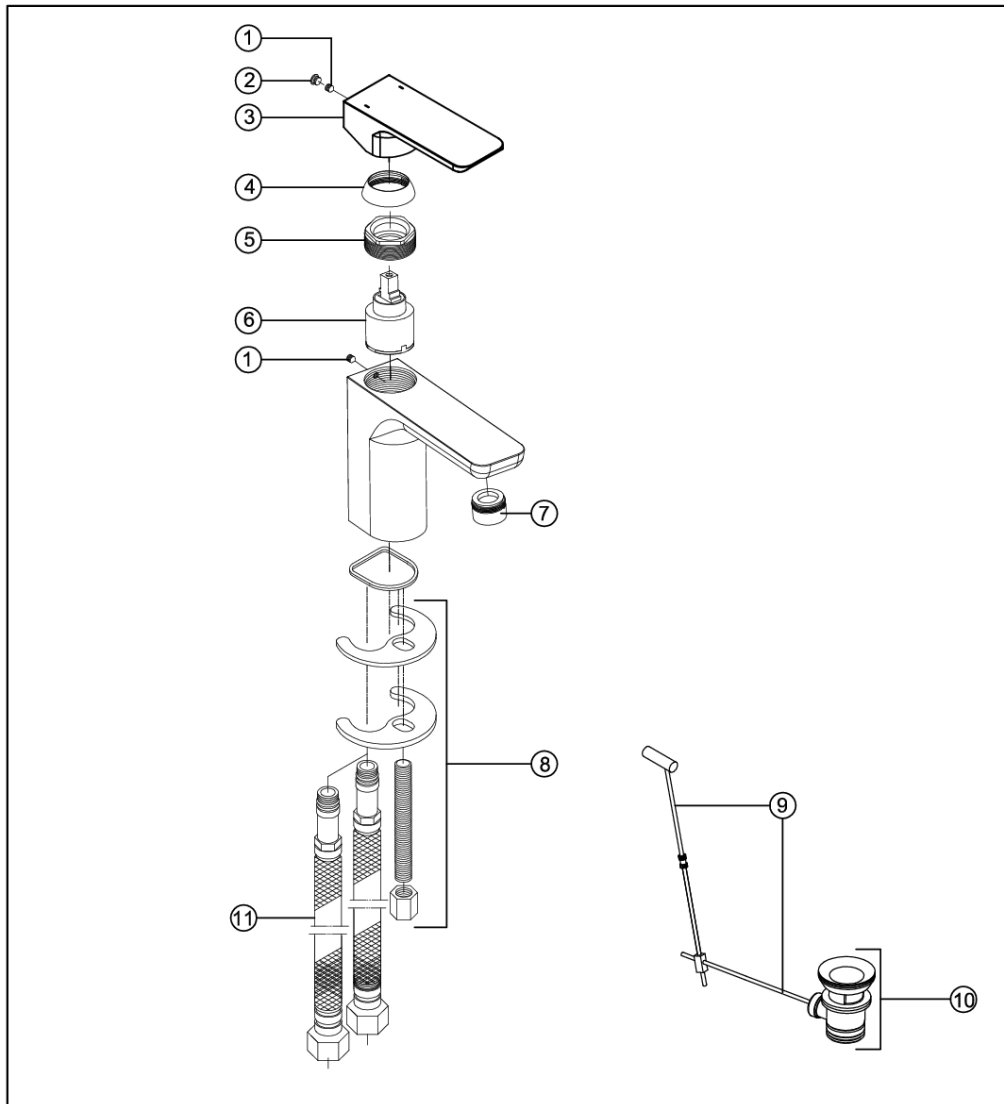
TECHNISCHE ZEICHNUNG




205 1000 Waschtisch-Einhebelmischer mit Ablaufgarnitur

Ausladung 120 mm, mit Keramikkartusche, mit Flexschläuchen 3/8", chrom

EXPLOSIONSZEICHNUNG



1		Madenschraube zum Armaturenhebel hexagon screw for lever	
2	099 4005	Chromkämpchen chrom cap	205 1000
3	205 9940	EHM-Armaturenhebel lever for single lever mixer	
4	099 8032	Kugelkappe chromsleeve for Hexagonnut	
5	205 8010	Überwurfmutter Kartuschenbefestigung Hexagonnut to fix cartridge	31.05.2012
6	099 9019	Keramik-Kartusche ø 35 mm ceramic cartridge ø 35 mm	
7	099 9120	Luftsprudler komplett mit verchromter Hülse aerator with chrome finished sleeve	
8	099 9810	Befestigungsset 1 Gewindestift M8 fixing set 1 tree rod M8	
9	099 9854	Zustangeset mit Kugelstange pop-up rod and ball rod	
10	099 9300	Ablaufgarnitur 1 1/4" ohne Kugelstange pop up waste 1 1/4" without vertical ball-rod	
11	099 9200	Flexschläuche 3/8" x M 10 flexible connection hose Ü 3/8" x M 10	

Autor Dipl.-Ing. Zuzana Michalkova