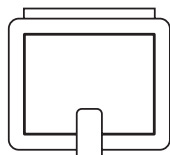
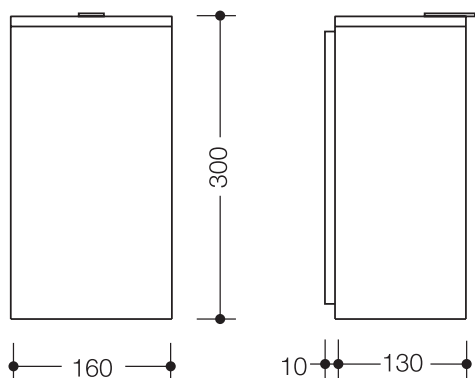


### Hygieneabfallbehälter 805.05.200

- kubischer Grundkörper mit eingerücktem Wandssockel
- dient als Behälter für Hygieneabfälle
- Fassungsvermögen ca. 6 l
- unsichtbare, integrierte Beutelhalterung
- Deckel mit Hebelasche
- 160 mm breit, 300 mm hoch und 140 mm tief
- zur Wandmontage
- Behälter und Deckel aus hochwertigem Edelstahl mit matt geschliffener Oberfläche
- Einwurfoffnung aus hochwertigem Polyamid in den HEWI Farben 90 (Tiefschwarz), 92 (Anthrazitgrau), 98 (Signalweiß) oder 99 (Reinweiß)
- inklusive korrosionsfreiem HEWI Befestigungsmaterial



### Abmessungen in mm



### Oberfläche/Farben

XA   matt geschliffen	98	99	92	90
Edelstahl	Polyamid			

Technische Änderungen vorbehalten, 14.08.2019

HEWI Heinrich Wilke GmbH  
Postfach 1260  
D-34442 Bad Arolsen

Telefon: +49 5691 82-0  
Telefax: +49 5691 82-319

info@hewi.de  
www.hewi.com