

OPERATION MANUAL

BETRIEBSANLEITUNG
MANUEL D'UTILISATION
ISTRUZIONI DI FUNZIONAMENTO

**KNOW
HOW
INSTALLED**



Deutsch	4
English	10
Français	16
Italiano	22
Nederlands	28
Español	34
Português	40
Dansk	46
Norsk	52
Svenska	58
Suomi	64
Íslenska	70
Polski	76
Magyar	82
Slovensky	88
Čeština	94
Slovenščina	100
Hrvatski	106
Srpski	112
Eesti	118
Latviski	124
Lietuvių	130
Български	136
Română	142
Shqiptare	148
Македонски	154
ελληνικά	160
Türkçe	167
Русский	173
Українська	180
中文	186
العربية	192

Zu diesem Dokument

Dieses Dokument richtet sich an die Betreiber von Geberit Urinalsteuerungen mit elektronischer Spülauslösung, Unterputz, verdeckt.

Bestimmungsgemäße Verwendung

Geberit Urinalsteuerungen sind zum automatischen Spülen von Urinalen bestimmt. Jede andere Verwendung gilt als nicht bestimmungsgemäss.

Sicherheitshinweise

- Bedienung, Pflege und Instandhaltung dürfen nur so weit durch den Betreiber ausgeführt werden wie in dieser Betriebsanleitung beschrieben.
- Reparaturen, Umbauten und Zusatzinstallationen dürfen nur durch ausgebildete Fachkräfte im Sanitärbereich ausgeführt werden.
- Der Austausch von stromführenden Teilen darf nur durch ausgebildete Fachkräfte im Elektrobereich ausgeführt werden.
- Es dürfen nur Geberit Ersatzteile verwendet werden.

Produktbeschreibung

Aufbau

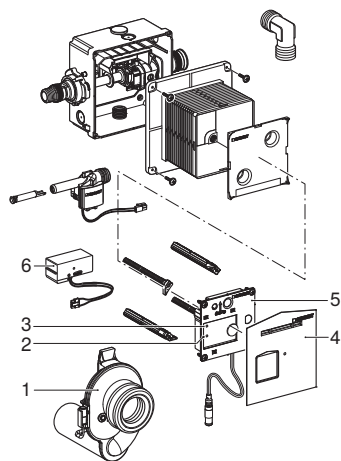


Abbildung 1: Geberit Urinalsteuerung mit elektronischer Spülauslösung, Netzbetrieb, Unterputz, verdeckt

- 1 Urinalsiphon mit Temperatur- und Leitfähigkeitssensor
- 2 Helligkeitssensor
- 3 Status-LED
- 4 Spritzschutz
- 5 Steuerung
- 6 Netzteil

DE Technische Daten

Nennspannung	110–240 V AC
Netzfrequenz	50–60 Hz
Betriebsspannung	4,5 V DC
Leistungsaufnahme	< 0,5 W
Fließdruckbereich	1–8 bar
	100–800 kPa
Durchfluss bei 1 bar mit Durchflussbegrenzer	0,18 l/s
Maximale Wassertemperatur	30 °C
Spülzeit Werkseinstellung	7 s
Spülzeit Einstellbereich	1–15 s
Funktechnologie	Bluetooth® Low Energy ¹⁾
Frequenzbereich	2400–2483,5 MHz
Maximale Ausgangsleistung	4 dBm

¹⁾ Die Marke Bluetooth® und ihre Logos sind Eigentum von Bluetooth SIG, Inc. und werden durch Geberit unter Lizenz verwendet.

Vereinfachte EU-Konformitätserklärung

Hiermit erklärt Geberit International AG, dass der Funkanlagentyp Geberit Urinalsteuerung mit elektronischer Spülauslösung, Netzbetrieb, Unterputz, verdeckt, der Richtlinie 2014/53/EU entspricht.

Der vollständige Text der EU-Konformitätserklärung ist unter der folgenden Internetadresse verfügbar: <https://doc.geberit.com/970495000.pdf>

Bedienung

Geberit Apps

Für Bedienung, Einstellungen und Wartung stehen verschiedene Apps zur Verfügung. Die Apps kommunizieren über eine Bluetooth®-Schnittstelle mit dem Gerät.

Die Apps sind für Android- und iOS-Smartphones im jeweiligen App Store kostenfrei erhältlich.

Verbindung mit Gerät herstellen

- 1 QR-Code scannen oder <https://gbrt.io.dsvFE07> aufrufen.

Geberit
Apps



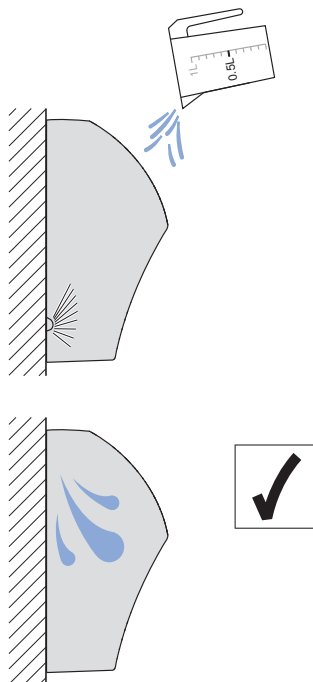
- 2 Anweisungen auf der Landingpage befolgen.

Spülung auslösen

Die elektronische Spülauslösung erfolgt über einen Temperatur- und einen Leitfähigkeitssensor im Urinalsiphon.

Zu Testzwecken kann eine Spülung wie folgt ausgelöst werden:

- Mit einer Geberit App
- Mit 0,5 l Wasser:



DE Status-LED

Die Status-LED auf der Steuerung zeigt die folgenden Zustände:

Status	Zustand
Aus	• Netzspannung fehlt
Leuchtet grün	• OK
Leuchtet rot	• Magnetventil defekt • Sensor defekt oder nicht angeschlossen

Störungen beheben

Störung	Ursache	Massnahme
Keine Spülauslösung	Netzausfall (grüne LED auf Netzteil leuchtet nicht)	▶ Stromversorgung überprüfen.
	Wasserzufuhr geschlossen	▶ Wasserzufuhr öffnen.
	Steuerung blockiert, Helligkeitssensor detektiert zu helle Umgebung	▶ Sicherstellen, dass die Urinalkeramik die Urinalsteuerung vollständig abdeckt. ▶ Fachkraft kontaktieren.
	Technischer Defekt	▶ Fachkraft kontaktieren.
Fehlspülungen (zu früh, zu spät, ungewollt)	Ungenügende Benutzererkennung wegen Urinsteinablagerungen im Urinalsiphon	▶ Urinalsiphon reinigen. → Siehe „Urinalsiphon reinigen“, Seite 9.
	Technischer Defekt	▶ Fachkraft kontaktieren.
Ausspülung der Urinalkeramik ist ungenügend.	Spülzeit falsch eingestellt	▶ Spülzeit einstellen. → Siehe „Spülzeit einstellen“, Seite 9.
	Korbfilter im Magnetventil verstopft	▶ Fachkraft kontaktieren.
	Wasserdruck zu tief	▶ Fachkraft kontaktieren.
Wasser spritzt aus der Urinalkeramik.	Durchfluss zu hoch	▶ Fachkraft kontaktieren.
Restwasser in Urinalkeramik läuft nicht ab	Urinalsiphon oder Abwasserleitung verstopft	▶ Fachkraft kontaktieren.

Instandhaltung

Urinalsiphon reinigen

Für die einwandfreie Funktion der Urinalsteuerung ist eine regelmässige Reinigung des Urinalsiphons erforderlich. Durch kalkhaltiges Wasser und Urin entstehen Urinsteinablagerungen. Diese Ablagerungen können die Funktion der Sensoren im Urinalsiphon beeinträchtigen und den Urinalsiphon verstopfen.

Reinigungsempfehlungen:

- Handelsüblichen WC-Reiniger für kalkhaltige Ablagerungen verwenden.

- Ablagerungen auch im Bogen des Siphons und im Übergang zur Abwasserleitung entfernen. Zur Reinigung des Siphons Urinalkeramik demontieren.
- Bei starken Ablagerungen Urinalsiphon ersetzen. → Fachkraft kontaktieren.

Zur Reinigung der Urinalkeramik und des Urinalsiphons kann die Spülauslösung mithilfe einer Geberit App für einige Minuten unterdrückt werden.

Spülzeit einstellen

Die Spülzeit kann mit einer Geberit App den Bedürfnissen angepasst werden.

Entsorgung

Inhaltsstoffe

Dieses Produkt ist konform mit den Anforderungen der Richtlinie 2011/65/EU (RoHS) (Beschränkung der Verwendung bestimmter gefährlicher Stoffe in Elektro- und Elektronikgeräten).

Entsorgung von Elektro- und Elektronik-Altgeräten



Das Symbol der durchgestrichenen Abfalltonne auf Rädern bedeutet, dass Elektro- und Elektronik-Altgeräte nicht im Restmüll entsorgt werden dürfen, sondern einer getrennten Entsorgung zuzuführen sind. Endnutzer sind gesetzlich verpflichtet, Altgeräte zur fachgerechten Entsorgung an öffentliche Entsorgungsträger, an Vertrieber oder an Geberit zurückzugeben. Zahlreiche Vertrieber von Elektro- und Elektronikgeräten sind zur unentgeltlichen Rücknahme von Elektro- und Elektronik-Altgeräten verpflichtet. Für eine Rückgabe an Geberit ist mit der zuständigen Vertriebs- oder Servicegesellschaft Kontakt aufzunehmen.

Altbatterien und Altakkumulatoren, die nicht vom Altgerät umschlossen sind, sowie Lampen, die zerstörungsfrei aus dem Altgerät entnommen werden können, sind vor der Abgabe an eine Entsorgungsstelle vom Altgerät zu trennen.

Falls personenbezogene Daten im Altgerät gespeichert sind, sind Endnutzer selbst dafür verantwortlich, diese vor der Abgabe an eine Entsorgungsstelle zu löschen.

About this document

This document is aimed at operators of Geberit hidden, concealed urinal flush controls with electronic flush actuation.

Intended use

Geberit urinal flush controls are intended to automatically flush urinals. Use for any other purpose is deemed improper.

Safety notes

- Operation, care and maintenance may only be performed by the operator as described in this operation manual.
- Repairs, conversions and additional installations may only be carried out by trained experts in sanitation applications.
- Only trained experts in sanitation applications may replace current-carrying parts.
- Only Geberit spare parts may be used.

Product description

Structure

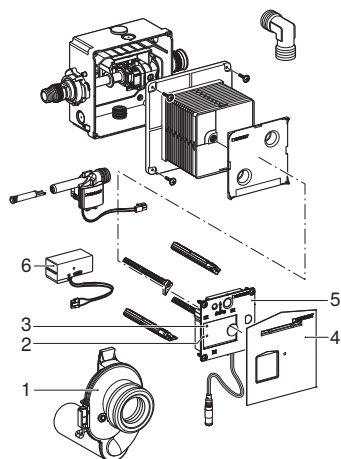


Figure 1: Geberit hidden, concealed urinal flush control with electronic flush actuation, mains operation

- 1 Urinal trap with temperature and conductivity sensor
- 2 Brightness sensor
- 3 Status LED
- 4 Spray shield
- 5 Control
- 6 Power supply unit

EN Technical data

Nominal voltage	110–240 V AC
Mains frequency	50–60 Hz
Operating voltage	4.5 V DC
Power consumption	< 0.5 W
Flow pressure range	1–8 bar
	100–800 kPa
Flow rate at 1 bar with flow limiter	0.18 l/s
Maximum water temperature	30 °C
Flush time, factory setting	7 s
Flush time, adjustment range	1–15 s
Wireless technology	Bluetooth® Low Energy ¹⁾
Frequency range	2400–2483.5 MHz
Maximum output power	4 dBm

¹⁾ The Bluetooth® brand and its logos are the property of Bluetooth SIG, Inc. and are used under licence by Geberit.

Simplified EU Declaration of Conformity

Geberit International AG hereby declares that the radio equipment type of the Geberit hidden, concealed urinal flush control with electronic flush actuation, mains operation, is compliant with EU Directive 2014/53/EU.

The full text of the EU declaration of conformity is available at the following Internet address: <https://doc.geberit.com/970495000.pdf>

Operation

Geberit Apps

Various apps are available for operation, settings and maintenance. The apps communicate with the device via a Bluetooth® interface.

The apps are available free of charge for Android and iOS smartphones in the respective App Stores.

Establish connection with device

- 1 Scan the QR code or visit <https://gbrt.io.dsvFE07>.

Geberit
Apps



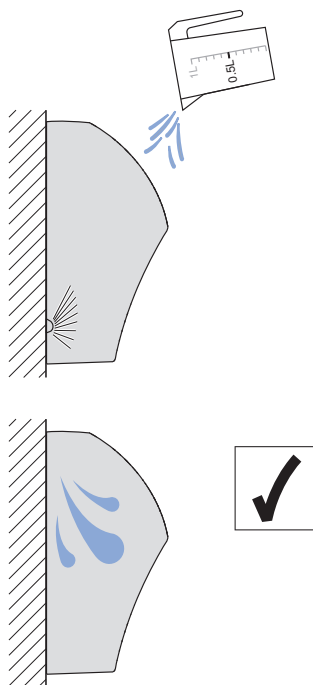
- 2 Follow the instructions on the landing page.

Actuate flush

The electronic flush is actuated by a temperature sensor and a conductivity sensor in the urinal trap.

For test purposes, a flush can be actuated as follows:

- With the Geberit app
- With 0.5 l of water:



EN Status LED

The status LED on the urinal flush control shows the following statuses:

Status	Status
Off	<ul style="list-style-type: none"> No mains voltage
Lights up green	<ul style="list-style-type: none"> OK
Lights up red	<ul style="list-style-type: none"> Solenoid valve defective Sensor defective or not connected

Troubleshooting

Malfunction	Cause	Action
No flush actuation	Network failure (green LED on power supply unit does not light up)	▶ Check the power supply.
	Water supply valve closed	▶ Open the water supply valve.
	Flush control blocked, brightness sensor detects that the environment is too bright	<ul style="list-style-type: none"> ▶ Ensure that the urinal ceramic appliance completely covers the urinal flush control. ▶ Contact a skilled person.
	Technical fault	▶ Contact a skilled person.
Incorrect flushes (too soon, too late, unwanted)	Unsatisfactory user recognition due to urine scale deposits in the urinal trap	▶ Clean the urinal trap. → See "Cleaning the urinal trap", page 15.
	Technical fault	▶ Contact a skilled person.
Flushing out of the urinal ceramic is inadequate.	Flush time set incorrectly	▶ Set flush time. → See "Setting the flush time", page 15.
	Basket filter in solenoid valve clogged	▶ Contact a skilled person.
	Water pressure too low	▶ Contact a skilled person.
Water is splashing out from the urinal ceramic.	Flow rate too high	▶ Contact a skilled person.
Residual water in urinal ceramic appliance is not draining	Urinal trap or discharge pipe clogged	▶ Contact a skilled person.

Maintenance

Cleaning the urinal trap

It is essential to clean the urinal trap regularly in order to keep the urinal flush control functioning correctly. Hard water and urine will cause urine scale deposits to build up. These deposits may impair the function of the sensors in the urinal trap and clog the urinal trap.

Cleaning recommendations:

- use standard WC cleaning agents for deposits from hard water.

- also remove any deposits in the trap bend and in the adapter leading to the discharge pipe. demount the urinal ceramic to clean the trap.
- if the deposits are heavy, replace the urinal trap. → Contact a skilled person.

To clean the urinal ceramic and the urinal trap, the flush actuation can be suppressed for a few minutes using a Geberit app.

Setting the flush time

The flush time can be adjusted to suit the user's needs using a Geberit app.

Disposal

Constituents

This product meets the requirements of Directive 2011/65/EU (RoHS) (restriction of the use of certain hazardous substances in electrical and electronic equipment).

Disposal of waste electrical and electronic equipment



The symbol of the crossed-out wheeled bin means that waste electrical and electronic equipment (WEEE) must be disposed of separately and not with other non-recyclable waste. End users are legally obliged to return old equipment to public waste disposal authorities, distributors, or Geberit for proper disposal. Many distributors of electrical and electronic equipment are obliged to take back WEEE free of charge. Contact the responsible sales or service company to return the WEEE to Geberit.

Used batteries and accumulators that are not enclosed within the old equipment, as well as lamps that can be removed from the old equipment in a non-destructive manner, must be separated from the old equipment before being handed over to a disposal point.

If personal data is stored on the old equipment, end users themselves are responsible for deleting it before handing it over to a disposal point.

Au sujet de ce document

Le présent document est destiné aux exploitants de commandes d'urinoir Geberit avec déclenchement électronique du rinçage, montage encastré, non visible.

Utilisation conforme

Les commandes d'urinoir Geberit sont destinées au rinçage automatique d'urinoirs. Toute autre utilisation est considérée comme non conforme.

Consignes de sécurité

- L'utilisation, l'entretien et la maintenance doivent être réalisés par l'exploitant dans les limites établies par le présent manuel d'utilisation.
- Les réparations, transformations et installations supplémentaires ne peuvent être effectuées que par des personnes qualifiées dans le domaine sanitaire.
- Le remplacement de pièces conductrices d'électricité ne peut être effectué que par des personnes qualifiées dans le domaine électrique.
- Utiliser uniquement des pièces de rechange Geberit.

Descriptif du produit

Structure

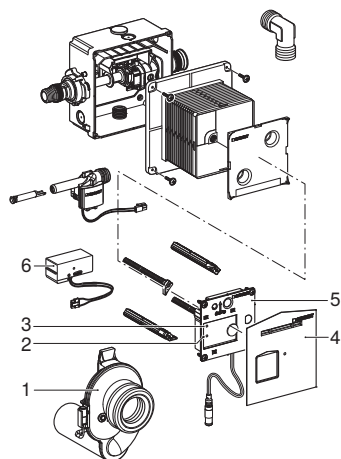


Illustration 1: Commande d'urinoir Geberit avec déclenchement électronique du rinçage, alimentation sur secteur, montage encastré, non visible

- 1 Siphon avec capteur de température et de conductivité
- 2 Capteur de luminosité
- 3 LED d'état
- 4 Cache de protection anti-éclaboussures
- 5 Commande
- 6 Bloc d'alimentation

FR Caractéristiques techniques

Tension nominale	110–240 V c.a.
Fréquence du réseau	50–60 Hz
Tension de fonctionnement	4,5 V c.c.
Puissance absorbée	< 0,5 W
Plage de pression d'alimentation	1–8 bar
	100–800 kPa
Débit à 1 bar avec limiteur de débit	0,18 l/s
Température maximale de l'eau	30 °C
Temps de rinçage, réglage d'usine	7 s
Temps de rinçage, plage de réglage	1–15 s
Technologie radio	Bluetooth® Low Energy ¹⁾
Plage de fréquence	2400–2483,5 MHz
Puissance de sortie maximale	4 dBm

¹⁾ La marque Bluetooth® et ses logos sont la propriété de Bluetooth SIG, Inc. et sont utilisés par Geberit sous licence.

Déclaration UE de conformité simplifiée

Par la présente, Geberit International AG déclare que l'équipement radioélectrique du type commande d'urinoir Geberit avec déclenchement électronique du rinçage, à alimentation sur secteur, montage encastré, non visible, est conforme à la directive 2014/53/UE.

Le texte complet de la déclaration UE de conformité est disponible à l'adresse Internet suivante : <https://doc.geberit.com/970495000.pdf>

Utilisation

Les applis Geberit

Diverses applis de sont disponibles pour l'utilisation, les réglages et la maintenance. Les applis communiquent via une interface Bluetooth® avec l'appareil.

Les applis sont disponibles gratuitement pour les smartphones Android et iOS dans l'App Store correspondant.

Établir la connexion avec l'appareil

- 1 Scanner le code QR ou aller à <https://gbrt.io.dsvFE07>.

Geberit
Apps



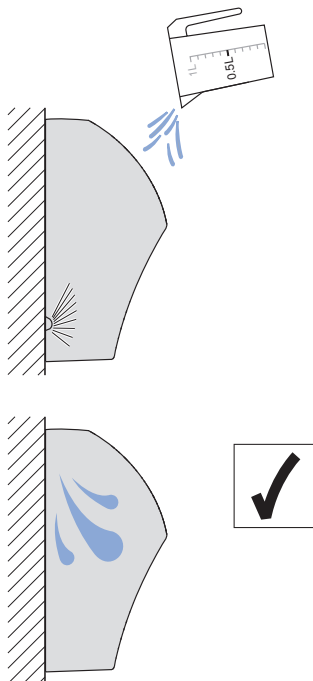
- 2 Suivre les instructions données sur le site.

Déclenchement d'un rinçage

Le déclenchement électronique du rinçage est assuré par un capteur de température et un capteur de conductivité situés dans le siphon de l'urinoir.

À des fins de test, un rinçage peut être déclenché comme suit :

- Avec une application Geberit
- Avec 0,5 l d'eau :



FR LED d'état

La LED d'état de la commande indique les états suivants :

État	Situation
Arrêt	<ul style="list-style-type: none"> Absence de tension de réseau
S'allume en vert	<ul style="list-style-type: none"> OK
S'allume en rouge	<ul style="list-style-type: none"> Électrovanne défectueuse Capteur défectueux ou non raccordé

Dépannage

Dérangement	Cause	Mesure
Pas de déclenchement du rinçage	Coupure d'électricité (la LED verte sur le bloc d'alimentation est éteinte)	► Vérifier l'alimentation électrique.
	Arrivée d'eau fermée	► Ouvrir l'arrivée d'eau.
	Commande bloquée, capteur de luminosité détectant un environnement trop lumineux	► S'assurer que la céramique d'urinoir recouvre entièrement la commande d'urinoir. ► Contacter une personne qualifiée.
	Défaillance technique	► Contacter une personne qualifiée.
Rinçages intempestifs (trop tôt, trop tard, non souhaités)	Reconnaissance d'utilisateur insuffisante en raison de dépôts de tartre dans le siphon pour urinoir	► Nettoyer le siphon pour urinoir. → Voir « Nettoyer le siphon pour urinoir », page 21.
	Défaillance technique	► Contacter une personne qualifiée.
Rinçage insuffisant de la céramique d'urinoir.	Temps de rinçage mal réglé	► Régler le temps de rinçage. → Voir « Régler le temps de rinçage », page 21.
	Filtre panier de l'électrovanne bouché	► Contacter une personne qualifiée.
	Pression de l'eau trop basse	► Contacter une personne qualifiée.
De l'eau gicle de la céramique d'urinoir.	Débit trop élevé	► Contacter une personne qualifiée.
L'eau résiduelle dans la céramique d'urinoir ne s'écoule pas	Siphon pour urinoir ou conduite d'évacuation bouchés	► Contacter une personne qualifiée.

Maintenance

Nettoyer le siphon pour urinoir

Pour le bon fonctionnement de la commande d'urinoir, il est nécessaire de nettoyer régulièrement le siphon. L'eau calcaire et l'urine créent des dépôts. Ces dépôts peuvent nuire au fonctionnement des capteurs du siphon et boucher celui-ci.

Recommandations de nettoyage :

- Utiliser un détergent pour WC usuel pour les dépôts de calcaire.

- Éliminer également les dépôts dans le coude du siphon et dans la transition vers la conduite d'évacuation. Démontez la céramique d'urinoir pour nettoyer le siphon.
- En cas de dépôts importants, remplacer le siphon. → Contacter une personne qualifiée.

Pour nettoyer la céramique d'urinoir et le siphon, le déclenchement du rinçage peut être désactivé pendant quelques minutes grâce à une appli Geberit.

Régler le temps de rinçage

La durée de rinçage peut être adaptée aux besoins avec une application Geberit.

Élimination

Substances

Ce produit est conforme aux exigences de la directive 2011/65/UE (RoHS) (limitation de l'utilisation de certaines substances dangereuses dans les équipements électriques et électroniques).

Élimination des déchets d'équipements électriques et électroniques



Le symbole de la poubelle barrée signifie que les anciens appareils électriques et électroniques ne doivent pas être jetés avec les déchets non triés, mais être éliminés séparément des déchets ménagers. Les utilisateurs finaux sont tenus par la loi de retourner les appareils usagés aux organismes publics chargés de l'élimination des déchets, aux distributeurs ou à Geberit pour qu'ils soient éliminés de manière appropriée. De nombreux distributeurs sont tenus de reprendre gratuitement les appareils électriques et électroniques usagés. Pour un retour à Geberit, il convient de prendre contact avec la société de distribution ou de service compétente.

Les piles et accumulateurs usagés ainsi que les lampes accessibles doivent être retirés de l'appareil avant son dépôt en déchetterie ou centre d'élimination des déchets.

Si des données personnelles sont stockées dans l'appareil usagé, il incombe aux utilisateurs finaux de les effacer avant de l'éliminer.

Informazioni relative a questo documento

Il presente documento è destinato agli operatori dei dispositivi di risciacquo per orinatoi Geberit con azionamento del risciacquo elettronico, installazione da incasso, nascosto.

Utilizzo conforme

I comandi per orinatoi Geberit sono destinati al risciacquo automatico di orinatoi. Qualsiasi impiego diverso è considerato non conforme alla destinazione d'uso.

Avvertenze di sicurezza

- L'operatore può eseguire il comando, la pulizia e la manutenzione solo ed esclusivamente come descritto nelle presenti istruzioni di funzionamento.
- Riparazioni, sostituzioni e installazioni aggiuntive devono essere eseguite solo da parte di personale qualificato nel settore sanitario.
- La sostituzione di parti sotto tensione deve essere eseguita solo da personale qualificato nel settore elettrico.
- Devono essere utilizzati esclusivamente pezzi di ricambio Geberit.

Descrizione del prodotto

Struttura

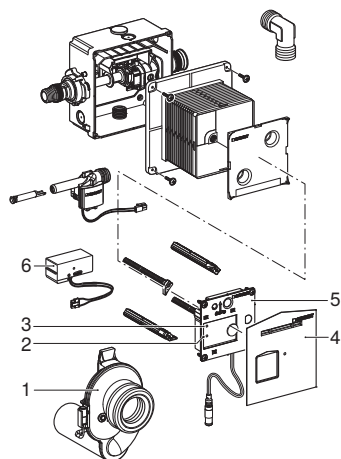


Figura 1: Comando per orinatoai Geberit con azionamento del risciacquo elettronico, funzionamento a rete, installazione da incasso, nascosto

- 1 Sifone per orinatoio con sensore di temperatura e conduttività
- 2 Sensore di luminosità
- 3 LED di stato
- 4 Paraspruzzi
- 5 Comando
- 6 Alimentatore

Dati tecnici

Tensione nominale	110–240 V CA
Frequenza di rete	50–60 Hz
Tensione d'esercizio	4,5 V CC
Potenza assorbita	< 0,5 W
Campo di pressione dinamica	1–8 bar
	100–800 kPa
Portata a 1 bar con limitatore di flusso	0,18 l/s
Massima temperatura dell'acqua	30 °C
Impostazione predefinita tempo di risciacquo	7 s
Campo di regolazione tempo di risciacquo	1–15 s
Tecnologia radio	Bluetooth® Low Energy ¹⁾
Campo di frequenza	2400–2483,5 MHz
Massima potenza di uscita	4 dBm

¹⁾ Il marchio Bluetooth® e i suoi loghi sono proprietà di Bluetooth SIG, Inc. e vengono utilizzati da Geberit sotto licenza.

Dichiarazione di conformità UE semplificata

Con la presente Geberit International AG dichiara che il tipo di apparecchiatura radio Geberit comando per orinatoi con azionamento elettronico del risciacquo, funzionamento a rete, installazione da incasso, nascosto è conforme alla direttiva 2014/53/UE.

Il testo completo della dichiarazione di conformità UE è disponibile al seguente indirizzo Internet: <https://doc.geberit.com/970495000.pdf>

Comando

App Geberit

Per il comando, le impostazioni e la manutenzione sono disponibili diverse app. Le app comunicano con l'apparecchio tramite un'interfaccia Bluetooth®.

Le app sono disponibili gratuitamente per smartphone Android e iOS nei relativi App Store.

Creazione del collegamento con l'apparecchio

- 1 Effettuare la scansione del codice QR o consultare <https://gbrt.io.dsvFE07>.

Geberit
Apps



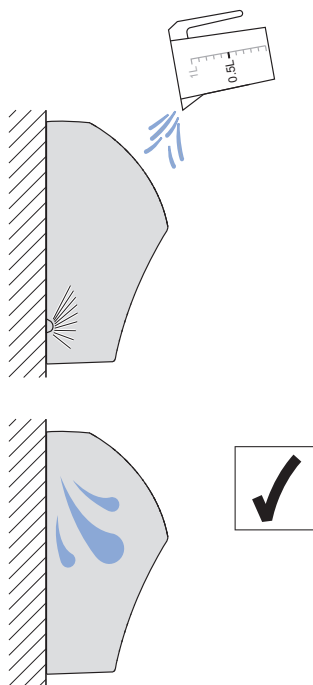
- 2 Seguire le istruzioni sulla landing page.

Comando risciacquo

L'azionamento elettronico del risciacquo è attivato da un sensore di temperatura e da un sensore di conduttività nel sifone per orinatoio.

Per scopi di test, un risciacquo può essere attivato come segue:

- Con un'app Geberit
- Con 0,5 l di acqua:



IT LED di stato

Il LED di stato sul comando per orinatoi indica gli stati seguenti:

Stato	Stato
Off	• Manca la tensione di rete
Luce fissa verde	• OK
Luce fissa rossa	• Valvola elettromagnetica difettosa • Sensore difettoso o non collegato

Eliminazione dei malfunzionamenti

Malfunzionamento	Causa	Rimedio
Nessun azionamento del risciacquo	Interruzione di corrente (LED verde sull'alimentatore non acceso)	► Verificare l'alimentazione elettrica.
	Alimentazione dell'acqua chiusa	► Aprire l'alimentazione dell'acqua.
	Comando bloccato, il sensore di luminosità rileva un ambiente troppo luminoso	► Assicurarsi che l'orinatoio copra completamente il comando per orinatoi. ► Contattare una persona addestrata.
	Difetto tecnico	► Contattare una persona addestrata.
Risciacqui errati (troppo anticipati, troppo ritardati, accidentali)	Identificazione utente insufficiente a causa di incrostazioni da urina nel sifone per orinatoio	► Pulire il sifone per orinatoio. → Vedere "Pulizia del sifone per orinatoio", pagina 27.
	Difetto tecnico	► Contattare una persona addestrata.
Il risciacquo dell'orinatoio è insufficiente.	Tempo di risciacquo non impostato correttamente	► Impostare il tempo di risciacquo. → Vedere "Impostazione del tempo di risciacquo", pagina 27.
	Filtro a cestello nella valvola elettromagnetica intasato	► Contattare una persona addestrata.
	Pressione dell'acqua troppo bassa	► Contattare una persona addestrata.
L'acqua fuoriesce dall'orinatoio.	Portata troppo alta	► Contattare una persona addestrata.
L'acqua residua nell'orinatoio non scorre	Sifone per orinatoio o condotta di scarico intasati	► Contattare una persona addestrata.

Manutenzione

Pulizia del sifone per orinatoio

Per il funzionamento perfetto del comando per orinatoio è necessaria una pulizia regolare del sifone per orinatoio. L'acqua calcarea e l'urina provocano incrostazioni da urina. Queste incrostazioni possono compromettere la funzione dei sensori nel sifone per orinatoio e provocarne l'intasamento.

Raccomandazioni per la pulizia:

- Utilizzare un detergente per vaso WC disponibile in commercio per le incrostazioni calcaree.

- Rimuovere anche i depositi nella curva del sifone e nell'adattatore alla condotta di scarico. Per la pulizia del sifone smontare l'orinatoio.
- In caso di forti incrostazioni, sostituire il sifone per orinatoio. → Contattare una persona addestrata.

Per la pulizia dell'orinatoio e del relativo sifone, si può escludere l'azionamento del risciacquo per qualche minuto mediante un'app Geberit.

Impostazione del tempo di risciacquo

Il tempo di risciacquo può essere adattato alle esigenze con un'app Geberit.

Smaltimento

Materiali e sostanze

Questo prodotto è conforme ai requisiti della direttiva 2011/65/UE RoHS (sulla restrizione dell'uso di determinate sostanze pericolose nelle apparecchiature elettriche ed elettroniche).

Smaltimento degli apparecchi elettrici ed elettronici usati



Il simbolo del bidone dell'immondizia su ruote con una croce sopra indica che i Rifiuti da Apparecchiature Elettriche ed Elettroniche (RAEE) non vanno smaltiti nella raccolta indifferenziata, ma conferiti nella raccolta differenziata. Gli utenti finali sono legalmente obbligati a riconsegnare le vecchie apparecchiature ai centri di raccolta pubblici, al rivenditore o a Geberit perché vengano smaltite. Molti rivenditori di apparecchiature elettriche ed elettroniche sono obbligati a ritirare gratuitamente i RAEE. Per la restituzione a Geberit è necessario contattare la società di vendita o di assistenza responsabile.

Le batterie e gli accumulatori usati che non sono racchiusi nel vecchio apparecchio, nonché le lampade che possono essere rimosse dall'apparecchio vecchio senza essere distrutte, devono essere separati dal vecchio apparecchio prima di essere consegnati a un centro di smaltimento.

Se nell'apparecchio vecchio sono memorizzati dati personali, gli utenti finali sono responsabili della loro eliminazione prima della consegna a un centro di smaltimento.

Over dit document

Dit document is bestemd voor de beheerders van Geberit urinoirstuursystemen met elektronische spoelactivering, inbouwmontage, verborgen.

Reglementair gebruik

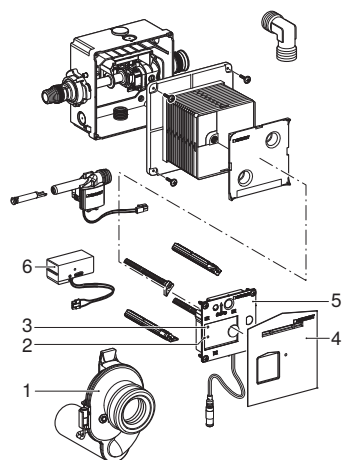
Geberit urinoirstuursystemen zijn bedoeld voor het automatisch spoelen van urinoirs. Elk ander gebruik geldt als niet-reglementair.

Veiligheidsinstructies

- Bediening, verzorging en onderhoud mogen door de beheerder slechts worden uitgevoerd voor zover in deze handleiding beschreven.
- Reparaties, ombouw en aanvullende installaties mogen alleen worden uitgevoerd door opgeleide specialisten in de sanitaire sector.
- De vervanging van onderdelen onder spanning mag alleen door geschoolde elektriciens worden uitgevoerd.
- Er mogen alleen reserveonderdelen van Geberit worden gebruikt.

Productbeschrijving

Opbouw



Afbeelding 1: Geberit urinoirstuursysteem met elektronische spoelactivering, netvoeding, inbouwmontage, verborgen

- 1 Urinoirsifon met temperatuur- of geleidbaarheidssensor
- 2 Helderheidssensor
- 3 Status-LED
- 4 Spatbescherming
- 5 Besturing
- 6 Voedingsapparaat

NL Technische gegevens

Nominale spanning	110–240 V AC
Netfrequentie	50–60 Hz
Bedrijfsspanning	4,5 V DC
Opgenomen vermogen	< 0,5 W
Stroomdrukbereik	1–8 bar
	100–800 kPa
Watervolumestroom bij 1 bar met volumestroombegrenzer	0,18 l/s
Maximale watertemperatuur	30 °C
Fabrieksinstelling spoeltijd	7 s
Instelbereik spoeltijd	1–15 s
Draadloze technologie	Bluetooth® Low Energy ¹⁾
Frequentiebereik	2400–2483,5 MHz
Maximaal uitgangsvermogen	4 dBm

¹⁾ Het merk Bluetooth® en hun logo's zijn eigendom van Bluetooth SIG, Inc. en worden door Geberit onder licentie gebruikt.

Vereenvoudigde EU-conformiteitsverklaring

Hiermee verklaart Geberit International AG, dat het type radioapparatuur Geberit urinoirstuursysteem met elektronische spoelactivering, netvoeding, inbouwmontage, verborgen, aan de richtlijn 2014/53/EU voldoet.

De volledige tekst van de EU-conformiteitsverklaring kan worden geraadpleegd op het volgende internetadres: <https://doc.geberit.com/970495000.pdf>

Bediening

Geberit apps

Voor bediening, instellingen en onderhoud zijn verschillende apps beschikbaar. De apps communiceren met het apparaat via een Bluetooth®-interface.

De apps voor Android- en iOS-smartphones in de respectievelijke App Store gratis verkrijgbaar.

Verbinding met apparaat maken

- 1 QR-code scannen of <https://gbrt.io.dsvFE07> oproepen.

Geberit
Apps



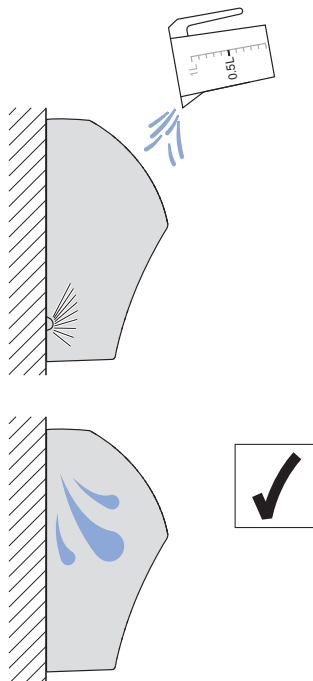
- 2 Volg de instructies op de landingpage.

Spoeling starten

De elektronische spoelactivering vindt door een temperatuur- en een geleidbaarheidssensor in de urinoirsifon plaats.

Voor testdoeleinden kan een spoeling als volgt worden geactiveerd:

- Met een Geberit app
- Met 0,5 l water:



NL Status-LED

De status-LED op de besturing toont de volgende toestanden:

Status	Toestand
Uit	• Geen netspanning
Brandt groen	• OK
Brandt rood	• Magneetventiel defect • Sensor defect of niet aangesloten

Storingen verhelpen

Storing	Oorzaak	Maatregel
Geen spoelactivering	Stroomuitval (groene LED op voedingsapparaat brandt niet)	► Stroomvoorziening controleren.
	Watertoevoer gesloten	► Watertoevoer openen.
	Besturing geblokkeerd, helderheids-sensor detecteert te lichte omgeving	► Zorg ervoor dat het urinoirkeramiek het urinoirstuursysteem volledig bedekt. ► Met technisch expert contact opnemen.
	Technisch defect	► Met technisch expert contact opnemen.
Spoelfouten (te vroeg, te laat, onbedoeld)	Niet voldoende gebruikersdetectie wegens urineaanslag in de urinoirsifon	► Urinoirsifon reinigen. → Zie "Urinoirsifon reinigen", pagina 33.
	Technisch defect	► Met technisch expert contact opnemen.
Uitspoeling urinoirkeramiek is ontoereikend.	Spoeltijd verkeerd ingesteld	► Spoeltijd instellen. → Zie "Spoeltijd instellen", pagina 33.
	Korffilter in het magneetventiel is verstopt	► Met technisch expert contact opnemen.
	Waterdruk te laag	► Met technisch expert contact opnemen.
Water spuit uit de urinoirkeramiek.	Watervolumestroom te hoog	► Met technisch expert contact opnemen.
Resterend water in urinoirkeramiek loopt niet weg	Urinoirsifon of vuilwaterafvoerleiding verstopt	► Met technisch expert contact opnemen.

Onderhoud

Urinoirsifon reinigen

Voor een perfecte werking van het urinoirstuursysteem moet de urinoirsifon regelmatig worden gereinigd. Door kalkhoudend water en urine ontstaat urineaanslag. Deze aanslag kan de functie van de sensoren in de urinoirsifon beïnvloeden en de urinoirsifon verstoppen.

Reinigingsaanbevelingen:

- In de handel verkrijgbaar wc-reinigingsmiddel voor kalkafzettingen gebruiken.

- Aanslag ook in de bocht van de sifon en in de adapter naar de vuilwaterafvoerleiding verwijderen. Voor de reiniging van de sifon het urinoirkeramiek demonteren.
- Bij sterke aanslag urinoirsifon vervangen. → Met technisch expert contact opnemen.

Voor de reiniging van het urinoirkeramiek en de urinoirsifon kan de spoelactivering met behulp van een Geberit app enkele minuten worden onderdrukt.

Spoeltijd instellen

De spoeltijd kan met een Geberit app aan de behoeften worden aangepast.

Afvoer

Bestanddelen

Dit product voldoet aan de eisen van de richtlijn 2011/65/EU (RoHS) (beperking van het gebruik van bepaalde gevaarlijke stoffen in elektrische en elektronische apparatuur).

Afvoer van afgedankte elektrische en elektronische apparatuur



Het symbool van de doorgekruiste afvalbak op wielen betekent dat afgedankte elektrische en elektronische apparatuur niet samen met het restafval mag worden verwijderd, maar gescheiden moet worden afgevoerd. Eindgebruikers zijn wettelijk verplicht oude apparaten in te leveren bij openbare afvalverwijderingsinstanties, bij distributeurs of bij Geberit voor correcte afvoer. Veel distributeurs van elektrische en elektronische apparatuur zijn verplicht afgedankte elektrische en elektronische apparatuur kosteloos terug te nemen. Neem voor een retourzending naar Geberit contact op met het verantwoordelijke verkoop- of servicebedrijf.

Gebruikte batterijen en accu's die niet in het oude apparaat zijn ingesloten, alsmede lampen die uit het oude apparaat kunnen worden verwijderd zonder te worden vernietigd, moeten van het oude apparaat worden gescheiden alvorens het bij een afvalverwijderingspunt in te leveren.

Als op het oude apparaat persoonsgegevens zijn opgeslagen, zijn de eindgebruikers zelf verantwoordelijk voor het wissen ervan voordat zij het apparaat bij een afvalverwijderingspunt inleveren.

Respecto al presente documento

Este documento va dirigido a propietarios de sistemas de descarga de urinarios Geberit con accionamiento de la descarga electrónico, de montaje empotrado, oculto.

Uso previsto

Los sistemas de descarga para urinarios Geberit están destinados al lavado automático de los urinarios. Cualquier otra aplicación será considerada como un uso no conforme a lo previsto.

Normas de seguridad

- El propietario solo podrá realizar el manejo, el cuidado y el mantenimiento de la forma en que se describe en las presentes instrucciones de servicio.
- Solo personal cualificado del sector de los sanitarios debe llevar a cabo reparaciones, conversiones e instalaciones adicionales.
- Solo personal cualificado del sector eléctrico deben llevar a cabo sustituciones de piezas conductoras de corriente.
- Solo deben utilizarse recambios de Geberit.

Descripción del producto

Descripción del sistema

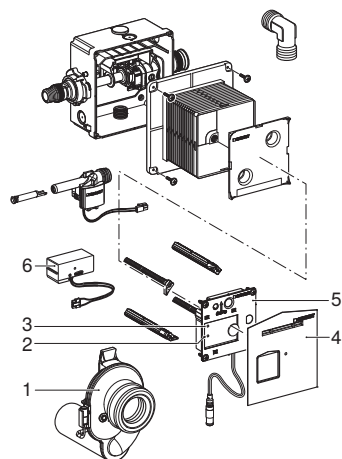


Figura 1: Sistema de descarga para urinarios Geberit con accionamiento de la descarga electrónico, servicio de red, de montaje empotrado, oculto

- 1 Sifón para urinario con sensor de temperatura y de conductividad
- 2 Sensor de luminosidad
- 3 LED de estado
- 4 Deflector ducha
- 5 Control
- 6 Fuente de alimentación

ES Información técnica

Tensión nominal	110–240 V CA
Frecuencia de red	50–60 Hz
Tensión de servicio	4,5 V CC
Potencia de entrada	<0,5 W
Rango de presión dinámica	1–8 bar
	100–800 kPa
Caudal a 1 bar con limitador de flujo	0,18 l/s
Temperatura máxima del agua	30 °C
Tiempo de descarga, ajuste de fábrica	7 s
Tiempo de descarga, rango de ajuste	1–15 s
Tecnología por radio	Bluetooth® Low Energy ¹⁾
Rango de frecuencia	2400–2483,5 MHz
Potencia máxima de salida	4 dBm

¹⁾ La marca Bluetooth® y sus logotipos son propiedad de Bluetooth SIG, Inc. y Geberit lo utiliza bajo licencia.

Declaración UE de conformidad simplificada

Por la presente, Geberit International AG declara que el tipo de equipo radioeléctrico Geberit sistema de descarga para urinarios con accionamiento de la descarga electrónico, servicio de red, montaje empotrado, oculto, cumple con la Directiva 2014/53/UE.

El texto completo de la declaración de conformidad UE está disponible en la siguiente dirección de Internet: <https://doc.geberit.com/970495000.pdf>

Manejo

Aplicaciones Geberit

Hay varias aplicaciones disponibles para el manejo, ajuste y mantenimiento. Las aplicaciones se comunican con el dispositivo a través de una interfaz de Bluetooth®.

Las aplicaciones están disponibles de manera gratuita para smartphones con Android o iOS en la App Store correspondiente.

Establecer conexión con el dispositivo

- 1 Escanear el código QR o acceder a <https://gbrt.io.dsvFE07>.

Geberit
Apps



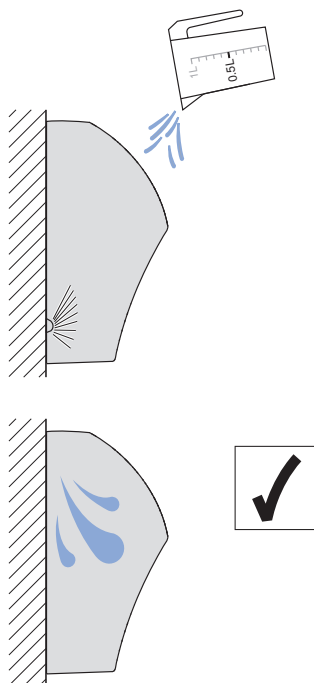
- 2 Seguir las instrucciones de la página de aterrizaje.

Activar descarga

El accionamiento electrónico de la descarga se realiza mediante un sensor de temperatura y un sensor de conductividad en el sifón para urinario.

A efectos de prueba, se puede activar una descarga de la siguiente manera:

- Con una aplicación Geberit
- Con 0,5 l de agua:



ES LED de estado

El LED de estado del sistema de descarga para urinarios muestra los siguientes estados:

Estado	Estado
OFF	• Falta la tensión de red
Se ilumina en verde	• Aceptar
Se ilumina en rojo	• Electroválvula defectuosa • Sensor defectuoso o no conectado

Solución de fallos

Fallo	Causa	Medida
No hay accionamiento de la descarga	Fallo de alimentación (el LED verde de la fuente de alimentación no se enciende)	▶ Comprobar la alimentación.
	Llave de paso cerrada	▶ Abrir la llave de paso.
	Sistema de descarga bloqueado, el sensor de luminosidad detecta un entorno demasiado luminoso	▶ Asegurarse de que el urinario cerámico cubre completamente el sistema de descarga para urinarios. ▶ Contactar con una persona cualificada.
	Defecto técnico	▶ Contactar con una persona cualificada.
Descargas erróneas (demasiado pronto, demasiado tarde, no intencionada)	Detección de usuario insuficiente debido a restos de orina en el sifón para urinario	▶ Limpiar el sifón para urinario. → Véase "Limpiar el sifón para urinario", página 39.
	Defecto técnico	▶ Contactar con una persona cualificada.
El enjuague del urinario cerámico es insuficiente.	El tiempo de descarga está mal ajustado	▶ Ajustar el tiempo de descarga. → Véase "Ajuste del tiempo de descarga", página 39.
	El filtro de cesta de la electroválvula está obstruido	▶ Contactar con una persona cualificada.
	Presión de agua demasiado baja	▶ Contactar con una persona cualificada.
El agua salpica hacia fuera del urinario cerámico.	Caudal demasiado alto	▶ Contactar con una persona cualificada.
No se elimina el agua residual en el urinario cerámico	Sifón para urinario o tubería de evacuación obstruidos	▶ Contactar con una persona cualificada.

Mantenimiento

Limpiar el sifón para urinario

Para que el sistema de descarga para urinarios funcione a la perfección, se debe limpiar el sifón para urinario de forma regular. El agua calcárea y la orina provocan la acumulación de restos de orina. Estas acumulaciones pueden afectar a la función de los sensores ubicados en el sifón para urinario y obstruir el sifón para urinario.

Recomendaciones de limpieza:

- Utilizar un limpiador para inodoro convencional para sedimentos calcáreos.

- Eliminar los sedimentos alojados en el codo del sifón y en el adaptador de la tubería de evacuación. Retirar el urinario cerámico para limpiar el sifón.
- En caso de suciedad incrustada, cambiar el sifón para urinario. → Contacte con una persona cualificada.

Para limpiar un urinario cerámico y un sifón para urinario, puede suprimirse el accionamiento de la descarga durante unos minutos con la aplicación Geberit.

Ajuste del tiempo de descarga

El tiempo de descarga se puede ajustar según las necesidades con una aplicación de Geberit.

Eliminación de desechos

Componentes

Este producto cumple los requisitos de la Directiva 2011/65/UE (RoHS) (restricción de ciertas sustancias peligrosas en aparatos eléctricos y electrónicos).

Eliminación de residuos de aparatos eléctricos y electrónicos



El símbolo del cubo de basura con ruedas tachado significa que los residuos de aparatos eléctricos y electrónicos no deben eliminarse con los residuos de la basura doméstica, sino que deben eliminarse por separado. Los usuarios finales están legalmente obligados a devolver los aparatos usados a las autoridades públicas de eliminación de residuos, a los distribuidores o a Geberit para su correcta eliminación. Muchos distribuidores de aparatos eléctricos y electrónicos están obligados a recoger gratuitamente los residuos de aparatos eléctricos y electrónicos. Para una devolución a Geberit, póngase en contacto con la empresa de distribución o de servicios responsable.

Las baterías y los acumuladores usados que no estén encerrados en el aparato usado, así como las lámparas que puedan extraerse del aparato usado sin dañarlas, deben separarse del aparato usado antes de entregarlo a un punto de eliminación.

Si se almacenan datos personales en el aparato usado, los propios usuarios finales son los responsables de borrarlos antes de entregarlos a un punto de eliminación.

Acerca deste documento

Este documento destina-se aos operadores de sistemas de descarga para urinóis Geberit com acionamento eletrónico, embutidos, ocultos.

Utilização adequada

Os sistemas de descarga para urinóis Geberit destinam-se à descarga automática de urinóis. Qualquer aplicação diferente da indicada é considerada inadequada.

Instruções de segurança

- O operador só está autorizado a operar e a efetuar os trabalhos de cuidado e manutenção descritos nas presentes instruções de operação.
- As reparações, alterações e instalações adicionais só podem ser realizadas por pessoal especializado e devidamente formado no setor sanitário.
- A substituição de peças condutoras de corrente só pode ser realizada por pessoal especializado e devidamente formado em electricidade.
- Apenas podem ser usadas peças de substituição da Geberit.

Descrição do produto

Estrutura

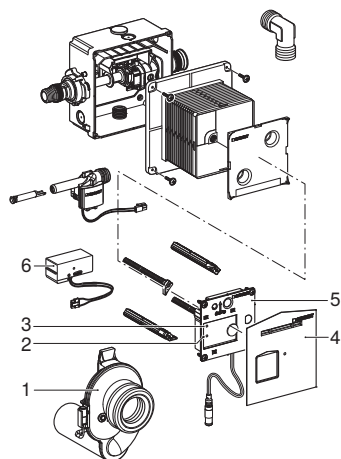


Figura 1: Sistema de descarga para urinóis Geberit com acionamento eletrónico, alimentação elétrica, embutido, oculto

- 1 Sifão de urinol com sensor de temperatura e de condutividade
- 2 Sensor de luminosidade
- 3 LED de estado
- 4 Proteção contra respingos
- 5 Comando
- 6 Fonte de alimentação elétrica

PT **Dados técnicos**

Voltagem nominal	110–240 V CA
Frequência da rede	50–60 Hz
Corrente	4,5 V CC
Consumo de energia	< 0,5 W
Variação de pressão de rede	1–8 bar
	100–800 kPa
Taxa de fluxo com 1 bar com limitador da taxa de fluxo	0,18 l/s
Temperatura máxima da água	30 °C
Definições de fábrica do tempo de descarga	7 s
Gama de ajuste do tempo de descarga	1–15 s
Tecnologia sem fios	Bluetooth® Low Energy ¹⁾
Intervalo de frequência	2400–2483,5 MHz
Potência de saída máxima	4 dBm

¹⁾ A marca Bluetooth® e os seus logótipos são propriedade da Bluetooth SIG, Inc. e são utilizados pela Geberit sob licença.

Declaração UE de conformidade simplificada

A Geberit International AG declara com o presente documento que o tipo de equipamento de rádio Sistema de descarga para urinóis Geberit com acionamento eletrónico, alimentação elétrica, embutido, oculto está em conformidade com a Diretiva 2014/53/UE.

O texto integral da declaração de conformidade UE está disponível no seguinte endereço de Internet: <https://doc.geberit.com/970495000.pdf>

Operação

Aplicações da Geberit

Encontram-se disponíveis diversas aplicações da para a operação, configuração e manutenção. As aplicações comunicam com o aparelho através de uma interface Bluetooth®.

As aplicações da estão disponíveis gratuitamente para smartphones Android e iOS na respetiva App Store.

Estabelecimento da ligação ao aparelho

- 1 Digitalizar o código QR ou aceder a <https://gbrt.io.dsvFE07>.

Geberit
Apps



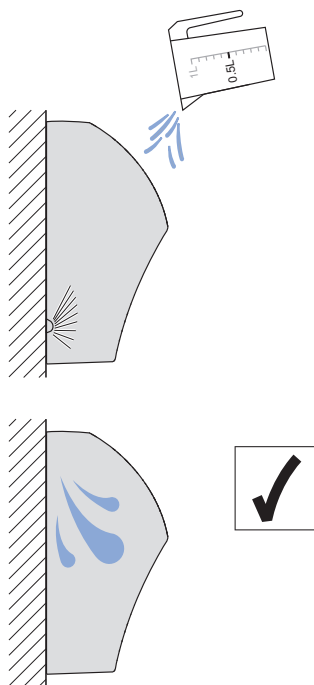
- 2 Seguir as instruções presentes na página de destino.

Efetuar a descarga

A descarga eletrónica é acionada por um sensor de temperatura e um sensor de condutividade no sifão de urinol.

Para efeitos de teste, é possível acionar uma descarga do seguinte modo:

- Com uma aplicação da Geberit
- Com 0,5 l de água:



PT LED de estado

O LED de estado no sistema de descarga para urinóis exibe os seguintes estados:

Estado	Condição
Desl.	<ul style="list-style-type: none"> • Não há tensão de rede
Acende-se a verde	<ul style="list-style-type: none"> • OK
Acende-se a vermelho	<ul style="list-style-type: none"> • Válvula de solenoide danificada • Sensor danificado ou não ligado

Eliminar falhas

Falha	Causa	Medida
Sem acionamento	Falha de energia (o LED verde na fonte de alimentação elétrica não acende)	<ul style="list-style-type: none"> ▶ Verificar a distribuição de corrente.
	Válvula de entrada de água fechada	<ul style="list-style-type: none"> ▶ Abrir a válvula de entrada de água.
	Sistema de descarga para urinóis bloqueado, o sensor de luminosidade deteta um ambiente demasiado claro	<ul style="list-style-type: none"> ▶ Assegurar que o urinol cerâmico cobre completamente o sistema de descarga para urinóis. ▶ Contactar uma pessoa qualificada.
	Avaria técnica	<ul style="list-style-type: none"> ▶ Contactar uma pessoa qualificada.
Descargas falhadas (demasiado cedo, demasiado tarde, acidentais)	Deteção do utilizador insuficiente devido a depósitos solidificados de urina no sifão de urinol	<ul style="list-style-type: none"> ▶ Limpar o sifão de urinol. → Consultar "Limpeza do sifão de urinol", página 45.
	Avaria técnica	<ul style="list-style-type: none"> ▶ Contactar uma pessoa qualificada.
A lavagem do urinol cerâmico é insuficiente.	Tempo de descarga ajustado incorretamente	<ul style="list-style-type: none"> ▶ Definir o tempo de descarga. → Consultar "Definir o tempo de descarga", página 45.
	Filtro tipo cesto na válvula de solenoide obstruído	<ul style="list-style-type: none"> ▶ Contactar uma pessoa qualificada.
	Pressão da água demasiado reduzida	<ul style="list-style-type: none"> ▶ Contactar uma pessoa qualificada.
Projeção de água do urinol cerâmico.	Taxa de fluxo demasiado alta	<ul style="list-style-type: none"> ▶ Contactar uma pessoa qualificada.
A água residual no urinol cerâmico não é escoada	Sifão de urinol ou tubo de drenagem obstruídos	<ul style="list-style-type: none"> ▶ Contactar uma pessoa qualificada.

Manutenção

Limpeza do sifão de urinol

Para o perfeito funcionamento do sistema de descarga para urinóis, é necessária uma limpeza regular do sifão de urinol. Graças ao calcário da água e à urina, geram-se depósitos solidificados de urina. Estes depósitos podem prejudicar o funcionamento dos sensores no sifão de urinol e obstruir o sifão de urinol.

Recomendações de limpeza:

- Utilizar um produto sanitário convencional para depósitos de calcário.

- Remover os depósitos também da curva do sifão e do acessório de transição para o tubo de drenagem. Desmontar o urinol cerâmico para a limpeza do sifão.
- Em caso de depósitos incrustados, substituir o sifão de urinol. → Contactar uma pessoa qualificada.

Para a limpeza do urinol cerâmico e do sifão de urinol, pode suprimir-se o acionamento durante alguns minutos, recorrendo para isso a uma aplicação da Geberit.

Definir o tempo de descarga

É possível adaptar o tempo de descarga às suas necessidades com uma aplicação da Geberit.

Tratamento de resíduos

Substâncias

Este produto está em conformidade com as exigências da Diretiva 2011/65/UE (RoHS) (relativa à restrição do uso de determinadas substâncias perigosas em equipamentos elétricos e eletrónicos).

Tratamento de resíduos de equipamentos elétricos e eletrónicos



O símbolo do contentor de lixo com rodas barrado com uma cruz significa que os resíduos de equipamentos elétricos e eletrónicos não devem ser eliminados juntamente com o lixo doméstico, devendo sim ser submetidos a um tratamento de resíduos separado. Os utilizadores finais são legalmente obrigados a devolver os resíduos de equipamentos a organismos oficiais de tratamento de resíduos, aos distribuidores ou aos Geberit para um tratamento de resíduos adequado. Muitos distribuidores de equipamentos elétricos e eletrónicos são obrigados a aceitar a devolução dos resíduos de equipamentos elétricos e eletrónicos sem encargos. A fim de proceder à devolução aos Geberit, é necessário contactar a empresa de vendas ou de serviços competente.

As pilhas e os acumuladores usados que não estejam selados no equipamento antigo, bem como as lâmpadas que possam ser retiradas do equipamento antigo sem serem destruídas, devem ser removidos do equipamento antigo antes da entrega a um ponto de tratamento de resíduos.

Caso existam dados pessoais armazenados no equipamento antigo, os próprios utilizadores finais serão responsáveis pela respetiva eliminação antes da entrega a um ponto de tratamento de resíduos.

Om dette dokument

Dette dokument er beregnet til de driftsansvarlige for Geberit urinalstyringer med elektronisk skyllestyring, net- eller batteridrift.

Bestemmelsesmæssig anvendelse

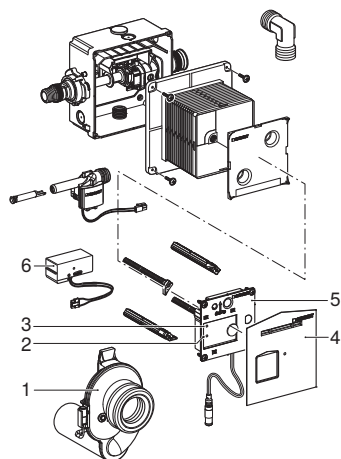
Geberit urinalstyringer er beregnet til automatisk skyl af urinalkeramik. Enhver anden anvendelse betragtes som ukorrekt.

Sikkerhedsinstruktioner

- Betjening, pleje og vedligeholdelse må udelukkende udføres af den driftsansvarlige som beskrevet i denne driftsvejledning.
- Reparationer, ombygninger og ekstra installationer må kun udføres af uddannet fagpersonale inden for det sanitære område.
- Udskiftning af strømførende dele må kun udføres af uddannede fagfolk inden for elektricitetsområdet.
- Der må kun bruges Geberit reservedele.

Produktbeskrivelse

Opbygning



Billede 1: Geberit Urinalstyring med elektronisk skylning, strømdrift, indbygget, skjult

- 1 S-vandlås med temperatur- og ledningsevnesensor
- 2 Lysstyrkesensor
- 3 Status-LED
- 4 Sprøjteafdækning
- 5 Urinalstyring
- 6 Strømforsyning

DA Tekniske data

Mærkespænding	110–240 V AC
Netfrekvens	50–60 Hz
Driftsspænding	4,5 V DC
Effektforbrug	< 0,5 W
Forsyningstrykomsråde	1–8 bar
	100–800 kPa
Gennemstrømningsmængde ved 1 bar med gennemstrømningsregulator	0,18 l/s
Maksimal vandtemperatur	30 °C
Skylletid fabriksindstilling	7 s
Skylletid indstillingsområde	1–15 s
Trådløs teknologi	Bluetooth® Low Energy ¹⁾
Frekvensområde	2400–2483,5 MHz
Maksimal udgangseffekt	4 dBm

¹⁾ Mærket Bluetooth® og dets logoer tilhører Bluetooth SIG, Inc og bruges af Geberit på licens.

Forenklet EU-overensstemmelseserklæring

Hermed erklærer Geberit International AG, at den trådløse type Geberit urinalstyring med elektronisk skylning, netdrift, indbygget, skjult, overholder direktivet 2014/53/EU.

EU-overensstemmelseserklæringens fulde tekst kan findes på følgende internetadresse:
<https://doc.geberit.com/970495000.pdf>

Betjening

Geberit Apps

Forskellige apps er tilgængelige til drift, indstillinger og vedligeholdelse. Apps kommunikerer med enheden via en Bluetooth®-grænseflade.

Apps er tilgængelige til Android- og iOS-smartphones i den respektive App-Store.

Opret forbindelse til apparatet

- 1 Scan QR-kode eller ring til <https://gbrt.io.dsvFE07>.

Geberit
Apps



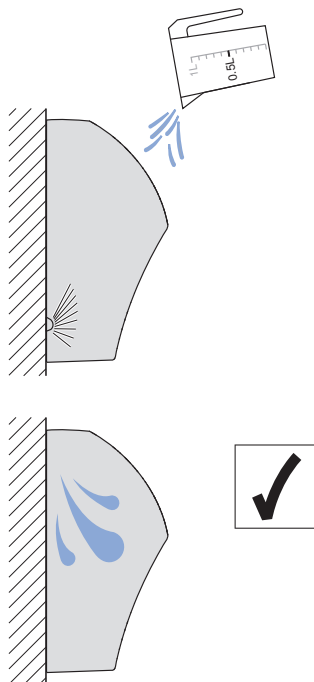
- 2 Følg instruktionerne på landing-siden.

Udløs skyl

Den elektroniske skyllestyring sker via en temperaturføler og en ledningsevneføler i S-vandlåsen.

Til testformål kan en skylning udløses som følger:

- Med en Geberit app
- Med 0,5 l vand:



DA Status-LED

Status-LED'en på urinalstyringen viser følgende tilstande:

Status	Tilstand
Slukket	• Netspænding mangler
Lyser grønt	• OK
Lyser rødt	• Magnetventil defekt • Sensor defekt eller ikke tilsluttet

Fejlafhjælpning

Fejl	Årsag	Foranstaltninger
Ingen skyllestyring	Strømdufald (grøn LED på netdel lyser ikke)	► Kontrollér strømforsyning.
	Vandtilførslen lukket	► Åbn vandtilførslen.
	Styring blokeret, lysstyrkesensor detekterer for lyst miljø	► Sørg for, at urinalkeramikken dækker urinalstyringen fuldstændigt. ► Kontakt en fagperson.
	Teknisk defekt	► Kontakt en fagperson.
Fejlskylninger (for tidligt, for sent, utilsigtet)	Utilstrækkelig brugeridentifikation på grund af aflejringer af urinsten i S-vandlåsen	► Rengør S-vandlås. → Se "Rengør S-vandlås", side 51.
	Teknisk defekt	► Kontakt en fagperson.
Urinalkeramikens skyl er ikke tilstrækkeligt.	Skylletiden forkert indstillet	► Indstil skylletiden. → Se "Indstilling af skylletid", side 51.
	Kurvefilter i magnetventilen tilstoppet	► Kontakt en fagperson.
	Vandtryk for lavt	► Kontakt en fagperson.
Der sprøjter vand ud af urinalkeramikken.	Gennemstrømningsmængde for høj	► Kontakt en fagperson.
Det resterende vand i urinalkeramikken løber ikke ud	S-vandlås eller afløbsledning tilstoppet	► Kontakt en fagperson.

Vedligeholdelse

Rengør S-vandlås

Regelmæssig rengøring af S-vandlåsen er nødvendig for at urinalstyringen fungerer korrekt. Kalkholdigt vand og urin forårsager urinstenaflejringer. Disse aflejringer kan forringe sensorernes funktion i S-vandlåsen og tilstoppe S-vandlåsen.

Rengøringsanbefalinger:

- Brug kommercielt tilgængelig toiletrengøringsmiddel til kalkaflejringer.

- Fjern også aflejringer i låsens bøjning og i overgangen til afløbsledninget. Demonter urinalkeramikken for at rengøre låsen.
- Udskift S-vandlåsen, hvis der er kraftige aflejringer. → Kontakt en fagmand.

For at rengøre urinalkeramikken og S-vandlåsen kan skylleaktivering undertrykkes i et par minutter ved hjælp af en Geberit app.

Indstilling af skylletid

Skylletiden kan tilpasses kravene med en Geberit app.

Bortskaffelse

Indholdsstoffer

Dette produkt lever op til kravene i direktivet 2011/65/EU (RoHS) (begrænsning af brugen af visse farlige stoffer i elektrisk og elektronisk udstyr).

Bortskaffelse af affald fra elektrisk og elektronisk udstyr



Symbolet med en overstreget skraldespand betyder, at affaldet fra elektrisk og elektronisk udstyr ikke må bortskaffes med restaffaldet, men skal bortskaffes separat. Slutbrugerne er retligt forpligtet til at returnere gammelt udstyr med henblik på korrekt bortskaffelse til offentlige affaldsselskaber, distributører eller Geberit. Mange distributører af elektrisk og elektronisk udstyr er forpligtet til at tage affald fra elektrisk og elektronisk udstyr tilbage gratis. Kontakt det ansvarlige salgs- eller serviceselskab for at returnere til Geberit.

Gamle batterier og akkumulatorer, der ikke er omsluttet af det gamle udstyr, samt lamper, der kan fjernes fra det gamle udstyr, uden de går i stykker, skal adskilles fra det gamle udstyr, før de leveres til et bortskaffelsessted.

Hvis personoplysninger opbevares i det gamle udstyr, er slutbrugerne selv ansvarlige for at slette dem, inden de leverer det til et bortskaffelsessted.

Om dette dokumentet

Dette dokumentet retter seg mot eiere av Geberit uninalstyringer med elektronisk aktivering av spyling, skjult montasje, skjult.

Korrekt bruk

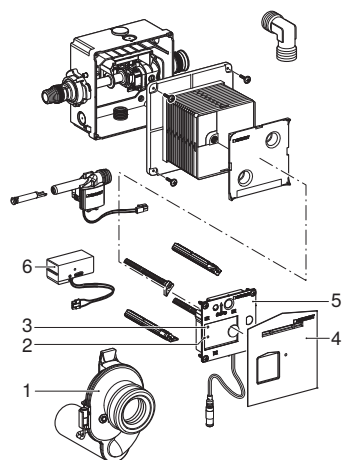
Geberit uninalstyringer er laget for automatisk spyling av urinaler. All annen bruk regnes som ikke korrekt.

Sikkerhetsanvisninger

- Betjening, stell og service skal kun utføres av eieren i den grad dette er beskrevet i denne driftsveiledningen.
- Reparasjoner, konverteringer og tilleggsinstallasjoner må bare utføres av fagfolk med kompetanse innen sanitærområdet.
- Skifte av strømførende deler må bare utføres av kompetente elektrikere.
- Det må bare brukes Geberit tilbehørsdeler.

Produktbeskrivelse

Oppbygging



Bilde 1: Geberit urinalstyring med elektronisk aktivering av skyll, nettdrift, skjult montasje, skjult

- 1 Urinalvannlås med temperatur- og ledeevnesensor
- 2 Lysstyrkesensor
- 3 Status-LED
- 4 Beskyttelseslokk
- 5 Styreenhet
- 6 Strømforsyningsdel

NO Tekniske data

Merkespenning	110–240 V AC
Nettfrekvens	50–60 Hz
Driftsspenning	4,5 V DC
Inngangsstrøm	< 0,5 W
Strømningstrykkområde	1–8 bar
	100–800 kPa
Gjennomstrømning ved 1 bar med gjennomstrømningsbegrensere	0,18 l/s
Maksimal vanntemperatur	30 °C
Spyletid fabrikkinnstilling	7 s
Spyletid innstillingsområde	1–15 s
Radioteknologi	Bluetooth® Low Energy ¹⁾
Frekvensområde	2400–2483,5 MHz
Maksimalt strømuttak	4 dBm

¹⁾ Merket Bluetooth® og de tilhørende logoene tilhører Bluetooth SIG, Inc. og brukes av Geberit på lisens.

Forenklet EU-samsvarserklæring

Herved erklærer Geberit International AG at radiosystemtypen Geberit urinalstyringer med elektronisk aktivering av spyling, nettdrift, skjult montasje, skjult, oppfyller kravene i direktiv 2014/53/EU.

Den fullstendige teksten i EU-samsvarserklæringen er tilgjengelig på følgende internettsadresse: <https://doc.geberit.com/970495000.pdf>

Betjening

Geberit-apper

Det finnes flere ulike -apper tilgjengelig for betjening, innstillinger og vedlikehold. Appene kommuniserer med apparatet via et Bluetooth®-grensesnitt.

-appene er gratis tilgjengelig for Android- og iOS-smarttelefoner i de respektive appbutikkene.

Opprette forbindelse med apparatet

- 1 Skann QR-koden, eller åpne <https://gbrt.io.dsvFE07>.

Geberit
Apps



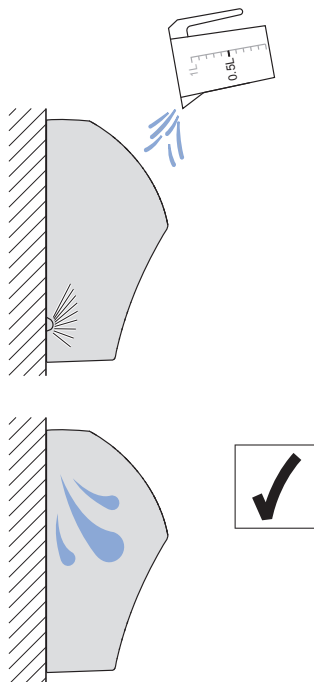
- 2 Følg instruksjonene på landingssiden.

Utløse skylling

Den elektroniske aktivering av skyll skjer via en temperatur- og en konduktivitetssensor i urinalvannlåsen.

For testformål kan en skylling utløses på følgende måter:

- Med en Geberit app
- Med 0,5 l vann:



NO Status-LED

Status-LED-en på styringen viser følgende tilstander:

Status	Tilstand
Av	• Ingen nettspenning
Lyser grønt	• OK
Lyser rødt	• Magnetventil defekt • Sensor defekt eller ikke tilkoblet

Utbedre feil

Defekt	Årsak	Tiltak
Ingen aktivering av skyll	Strømbrydd (grønn LED-indikator på strømforsyningsdel lyser ikke)	► Kontroller strømforsyningen.
	Vanntilførselen er stengt	► Åpne vanntilførselen.
	Styring blokkert, lysstyrkesensor registrerer for lyst miljø	► Sørg for at urinalskålen dekker urinalstyring fullstendig. ► Kontakt en fagperson.
	Teknisk defekt	► Kontakt en fagperson.
Feilspylinger (for tidlig, for sent, utilsiktet)	Utilstrekkelig brukeridentifikasjon grunnet urinsteinavleiringer i urinalvannlåsen	► Rengjør urinalvannlåsen. → Se "Rengjøre urinalvannlåsen", side 57.
	Teknisk defekt	► Kontakt en fagperson.
Urinalskålen blir ikke tilstrekkelig spyllt ut.	Spyletiden er stilt inn feil	► Still inn spyletiden. → Se "Stille inn spyletiden", side 57.
	Kurvfilteret i magnetventilen er tett	► Kontakt en fagperson.
	For lavt vanntrykk	► Kontakt en fagperson.
Det spruter vann ut av urinalskålen.	For stor spylemengde	► Kontakt en fagperson.
Restvann i urinalskålen renner ikke unna	Urinalvannlåsen eller avløpsledningen er tett	► Kontakt en fagperson.

Service

Rengjøre urinalvannlåsen

For riktig funksjon av urinalstyringen må man rengjøre urinalvannlåsen med jevne mellomrom. Det oppstår urinsteinavleiringer grunnet kalkholdig vann og urin. Disse avleiringene kan redusere funksjonen til sensorene i urinalvannlåsen og gjøre urinalvannlåsen tett.

Anbefalinger for rengjøring:

- Bruk vanlig toalettrensjøringsmiddel for kalkholdige avleiringer.

- Fjern også avleiringene i buen til vannlåsen og i overgangen til avløpsledningen. Demonter urinalskålen når du rengjør vannlåsen.
- Bytt ut urinalvannlåsen hvis avleiringene er svært kraftige. → Kontakt en fagperson.

For å rengjøre urinalskålen og urialvannlåsen kan aktivering av spyling stoppes i noen minutter ved å bruke en Geberit-app.

Stille inn spyletiden

Denne spyletiden kan justeres med en Geberit-app.

Avfallshåndtering

Innholdsstoffer

Dette produktet er i samsvar med kravene i direktivet 2011/65/EU (RoHS) (begrensning av bruk av farlige stoffer i elektriske og elektroniske produkter).

Avfallshåndtering av utrangert elektrisk og elektronisk utstyr



Symbol med avfallsdunken på hjul med strek gjennom betyr at utrangert elektrisk og elektronisk utstyr ikke skal kastes med restavfallet, men skal leveres kildesortert til returpunkt. Sluttbrukere er juridisk forpliktet til å levere utrangert utstyr til offentlige avfallsselskaper, til distributører eller til Geberit for korrekt avfallshåndtering. En rekke distributører av elektrisk og elektronisk utstyr er forpliktet til å ta imot utrangert elektrisk og elektronisk utstyr gratis. For retur til Geberit må du ta kontakt med ansvarlig salgs- eller servicevirksomhet.

Gamle batterier og oppladbare batterier som ikke er fastmontert i utstyret, samt lamper som kan tas ut av utstyret uten å ødelegges, skal skilles fra det utrangerte utstyret før innlevering til returpunkt.

Hvis det er lagret personopplysninger i det utrangerte utstyret, har sluttbrukerne selv ansvaret for å slette dette før innlevering til returpunkt.

Om detta dokument

Detta dokument vänder sig till ägare av Geberit urinalstyrningar med elektronisk spolning, dolt montage, dold.

Avsedd användning

Geberit urinalstyrningar används för automatisk spolning av urinaler. All annan användning betraktas som ej ändamålsenlig.

Säkerhetsanvisningar

- Manövrering, skötsel och service får endast utföras av ägaren i den utsträckning som beskrivs i denna driftinstruktion.
- Reparationer, konverteringar och tilläggsinstallationer får endast utföras av behörig sanitetsteknisk personal.
- Strömförande delar får endast bytas av behörig elektroteknisk personal.
- Endast reservdelar från Geberit får användas.

Produktbeskrivning

Uppbyggnad

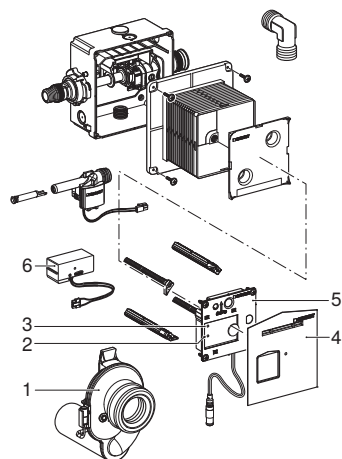


Bild 1: Geberit urinalstyrning med elektronisk spolning, nätdrift, dolt montage, dold

- 1 Vattenlås med temperatur- och konduktivitetssensor
- 2 Ljusstyrkesensor
- 3 Status-LED
- 4 Stänkskydd
- 5 Urinalstyrning
- 6 Nätrel

SV Tekniska data

Märkspänning	110–240 V AC
Nätfrekvens	50–60 Hz
Driftspänning	4,5 V DC
Effekt	< 0,5 W
Intervall för flödestryck	1–8 bar
	100–800 kPa
Flödesnivå vid 1 bar med flödesbegränsare	0,18 l/s
Maximal vattentemperatur	30 °C
Spoltid, fabriksinställningar	7 s
Spoltid, inställningsområde	1–15 s
Sändningsteknik	Bluetooth® Low Energy ¹⁾
Frekvensområde	2400–2483,5 MHz
Maximal utgångseffekt	4 dBm

¹⁾ Märket Bluetooth® och dess logotyper är egendom som tillhör Bluetooth SIG och används av Geberit med licens.

Förenklad EU-försäkrans om överensstämmelse

Härmed förklarar Geberit International AG radioutrustningstypen Geberit urinalstyrning med elektronisk spolning, nät drift, dolt montage, dold, överensstämmer med direktivet 2014/53/EU .

Den fullständiga texten till EU-försäkrans om överensstämmelse finns på följande webbadress: <https://doc.geberit.com/970495000.pdf>

Manövrering

Geberit appar

Olika -appar finns tillgängliga för manövrering, inställningar och underhåll. Dessa appar kommunicerar med enheten över ett Bluetooth®-gränssnitt.

-appar finns tillgänglig för Android- och iOS-smarttelefoner i respektive App Store och är gratis.

Upprätta anslutning till enheten

- 1 Skanna QR-koden eller öppna <https://gbrt.io.dsvFE07>.

Geberit
Apps



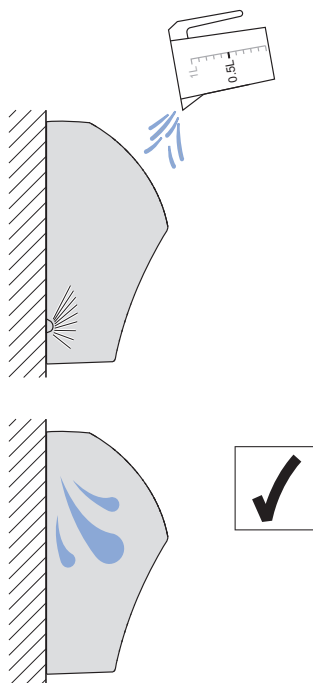
- 2 Följ anvisningarna på landningssidan.

Spolutlösning

Den elektroniska spolningen sker via en temperatursensor och en konduktivitetssensor i vattenlåset.

För teständamål kan en spolning utlösas enligt följande:

- Med en Geberit-app
- Med 0,5 l vatten:



SV Status-LED

Statuslampan på styrningen visar följande tillstånd:

Status	Tillstånd
Av	• Ingen nätpänning
Lyser grönt	• OK
Lyser rött	• Magnetventil defekt • Sensor defekt eller inte ansluten

Avhjälpa störningar

Störning	Orsak	Åtgärd
Ingen spolning	Nätfel (grön LED på nätdelen lyser inte)	► Kontrollera strömförsörjningen.
	Tilloppsventilen för vatten är stängd	► Öppna tilloppsventilen för vatten.
	Styrning blockerad, ljusstyrkesensor upptäcker för ljus omgivning	► Se till att porslinet helt täcker urinalstyrningen. ► Kontakta fackman.
	Teknisk defekt	► Kontakta fackman.
Felspolningar (för tidiga, för sena, oavsiktliga)	Otillräcklig användaridentifiering pga. urinstensavlagringar i vattenlåset	► Rengör vattenlåset. → Se "Rengöring av vattenlåset", sida 63.
	Teknisk defekt	► Kontakta fackman.
Porslinets urspolning är otillräcklig.	Spoltiden felaktigt inställd	► Ställ in spoltiden. → Se "Ställa in spoltid", sida 63.
	Korgfiltret i magnetventilen är igensatt	► Kontakta fackman.
	För lågt vattentryck	► Kontakta fackman.
Vattnet sprutar ut ur porslinet.	För hög flödesnivå	► Kontakta fackman.
Restvattnet i porslinet rinner inte ut	Vattenlåset eller utloppsröret är igensatt	► Kontakta fackman.

Service

Rengöring av vattenlåset

Regelbunden rengöring av vattenlåset är nödvändig för att urinalstyrningen ska fungera korrekt. Kalkrikt vatten och urin orsakar urinstensavlagringar. Dessa avlagringar kan försämra funktionen hos sensorerna i vattenlåset och sätta igen vattenlåset.

Rengöringsrekommendationer:

- Använd vanligt WC-rengöringsmedel för kalkavlagringar som finns i butiker.

- Ta även bort avlagringar i vattenlåsets böj och i adaptorn till utloppsroret. Demontera porslinet för att rengöra vattenlåset.
- Byt ut vattenlåset om det finns mycket avlagringar. → Kontakta fackman.

För rengöring av porslinet och vattenlåset kan spolningen hållas tillbaka i några minuter med hjälp av en Geberit-app.

Ställa in spoltid

Spolningstiden kan anpassas efter behov med en Geberit-app.

Avfallshantering

Innehållsämenen

Denna produkt överensstämmer med kraven i direktiv 2011/65/EU (RoHS) (begränsning av användningen av vissa farliga ämnen i elektrisk och elektronisk utrustning).

Avfallshantering av förbrukade elektriska och elektroniska apparater



Symbolen med den överkorsade soptunnan på hjul betyder att avfall från elektrisk och elektronisk utrustning inte får slängas tillsammans med restavfall, utan måste kasseras separat. Slut användare är enligt lag skyldiga att lämna tillbaka gamla enheter till offentliga organ med ansvar för avfallshantering, distributörer eller tillverkare för korrekt avfallshantering. Geberit. Många distributörer av elektriska och elektroniska produkter är skyldiga att utan kostnad ta tillbaka avfall som utgörs av eller innehåller elektriska och elektroniska produkter. Vid återlämning till Geberit, kontakta ansvarigt sälj- eller serviceföretag.

Gamla batterier och ackumulatörer som inte medföljer den gamla apparaten samt lampor som kan tas bort från den gamla apparaten utan att förstöras måste separeras från den gamla apparaten innan den lämnas på en avfallshanteringsstation.

Om personuppgifter lagras i den gamla apparaten är slutanvändarna själva ansvariga för att radera dem innan apparaten lämnas in till en avfallshanteringsstation.

Tietoja tästä dokumentista

Tämä asiakirja on tarkoitettu toiminnanharjoittajille, jotka käyttävät Geberit-urinaalihuuhTELULaitteita, joissa on elektroninen huuhTELUTOIMINTO, piiloasennus, piilotettu.

Määräysten mukainen käyttö

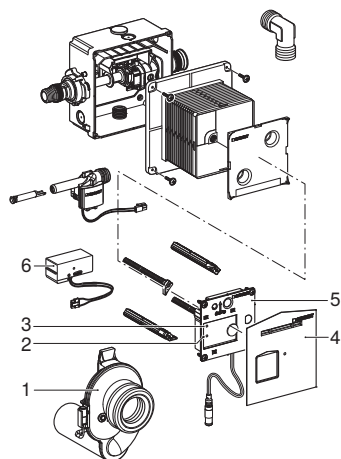
Geberit-urinaalihuuhTELULaitteet on tarkoitettu urinaalien automaattiseen huuhTELEMISEEN. Kaikki muu käyttö on määräysten vastaista.

Turvallisuusohjeet

- Käyttäjä saa käyttää, hoitaa ja huoltaa laitetta vain niiltä osin, kuin tässä käyttöohjeessa on kuvattu.
- Saniteettitilojen korjauksia, muunnoksia ja lisäasennuksia saavat suorittaa ainoastaan koulutetut ammattilaiset.
- Sähkölaitteiden sähkövirtaa johtavia osia saavat vaihtaa vain koulutetut ammattilaiset.
- Vain Geberit-varaosien käyttö on sallittu.

Tuotekuvaus

Rakenne



Kuva 1: Geberit-urinaalihuuhdelulaite, jossa elektroninen huuhdelutoiminto, verkkokäyttöinen, piiloasennus, piilotettu

- 1 Urinaalivesilukko lämpötila- ja johtavuusanturilla
- 2 Kirkkausanturi
- 3 LED-tilanilmaisim
- 4 Roiskesuoja
- 5 Ohjaus
- 6 Sähkönsyöttöyksikkö

Tekniset tiedot

Nimellisjännite	110–240 V AC
Verkkotaajuus	50–60 Hz
Käyttöjännite	4,5 V DC
Tehonotto	< 0,5 W
Virtauspainealue	1-8 bar
	100–800 kPa
Virtausmäärä paineessa 1 bar virtauksenrajoittimella	0,18 l/s
Veden enimmäislämpötila	30 °C
Huuhteluajan tehdasasetus	7 s
Huuhteluajan säätöalue	1–15 s
Langaton teknologia	Bluetooth® Low Energy ¹⁾
Taajuusalue	2400-2483,5 MHz
Maksimaalinen lähtöteho	4 dBm

¹⁾ Merkki Bluetooth® ja niiden logot ovat Bluetooth SIG, Inc.:n omaisuutta, ja Geberit käyttää niitä lisenssillä.

Yksinkertaistettu EU-vaatimustenmukaisuusvakuutus

Täten valmistaja Geberit International AG vakuuttaa, että langaton laitteistotyyppi Geberit -urinaalihuhtelulaite elektronisella huhtelutoiminnolla, verkkovirtakäyttöinen, piilotettu, noudattaa direktiiviä 2014/53/EU.

EU-vaatimustenmukaisuusvakuutuksen täysimittainen teksti on saatavilla seuraavassa internet-osoitteessa: <https://doc.geberit.com/970495000.pdf>

Käyttö

Geberit-sovellukset

Erlaisia -sovelluksia on saatavana käyttöä, asetuksia ja ylläpitoa varten. Sovellukset ovat yhteydessä laitteeseen Bluetooth®-liitännän kautta.

-sovellukset ovat saatavilla ilmaiseksi Android- ja iOS-älypuhelimille vastaavassa App Storessa.

Yhteyden muodostaminen laitteeseen

- 1 Skannaa QR-koodi tai yhdistä osoitteeseen <https://gbrt.io.dsvFE07>.

Geberit
Apps



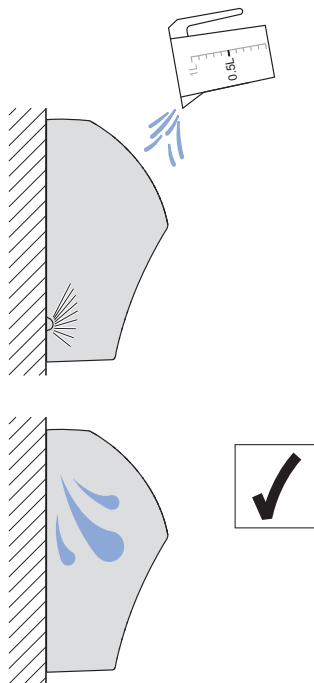
- 2 Noudata aloitussivun ohjeita.

Huuhtelu

Elektroninen huuhtelun käynnistys tapahtuu urinaalivesilukossa olevien lämpötila-anturin ja johtavuusanturin avulla.

Testausta varten huuhtelu voidaan käynnistää seuraavasti:

- Geberit-sovelluksella
- 0,5 litralla vettä:



FI LED-tilanilmaisin

Ohjauksen tilan LED-merkkivalo näyttää seuraavat tilat:

Tila	Tilanne
Pois	• Verkkojännitettä ei ole
Palaa vihreänä	• OK
Palaa punaisena	• Magneettiventtiili viallinen • Anturi viallinen tai ei ole kytketty

Häiriöiden korjaus

Häiriö	Syy	Toimenpide
Huuhtelun käynnistys ei toimi	Sähköhäiriö (vihreä LED sähkönsyöttöyksikössä ei pala)	► Tarkasta sähkönsyöttö.
	Sulkuventtiili kiinni	► Avaa sulkuventtiili.
	Urinaalihuuhtelulaite jumissa, kirkkausanturi havaitsee liian kirkkaan ympäristön	► Varmista, että posliini peittää kokonaan urinaalihuuhtelulaitteen. ► Ota yhteyttä ammattilaiseen.
	Tekninen häiriö	► Ota yhteyttä ammattilaiseen.
Virheelliset huuhtelut (liian aikaisin, liian myöhään, tahattomasti)	Riittämätön käyttäjäilmaisimen toiminta urinaalivesilukon virtsakivker-tymien takia	► Puhdista urinaalivesilukko. → Katso ”Urinaalivesilukon puhdistus”, sivu 69.
	Tekninen häiriö	► Ota yhteyttä ammattilaiseen.
Posliinin huuhtelu ei ole riittävä.	Huuhtelu-aika väärin säädetty	► Sääädä huuhtelu-aika. → Katso ”Huuhteluajan asetus”, sivu 69.
	Magneettiventtiilin korisuodatin tukossa	► Ota yhteyttä ammattilaiseen.
	Vesipaine liian alhainen	► Ota yhteyttä ammattilaiseen.
Vettä roiskuu posliinista.	Virtausmäärä liian suuri	► Ota yhteyttä ammattilaiseen.
Posliinissa oleva vesi ei virtaa pois	Urinaalivesilukko tai viemäriputki tukossa	► Ota yhteyttä ammattilaiseen.

Huolto

Urinaalivesilukon puhdistus

Urinaalivesilukon säännöllinen puhdistus on välttämätöntä urinaalivesilukon ohjauksen kunnollista toimintaa varten. Kalkkipitoinen vesi ja virtsa aiheuttavat virtsakisivikerrostumia. Nämä kerrostumat voivat heikentää urinaalivesilukon antureiden toimintaa ja tukkia urinaalivesilukon.

Puhdistussuosituksset:

- Käytä kalkkikertymiin kaupallisesti saatavia WC-puhdistusaineita.

- Poista kerrostumat myös vesilukon mutkasta ja viemäriputken liitinmuhvissa. Irrota urinaalin posliini puhdistamista varten.
- Vaihda urinaalivesilukko, jos siinä on runsaasti kerrostumia. → Ota yhteyttä ammattilaiseen.

Posliinin ja urinaalivesilukon puhdistusta varten huuhtelutoiminto voidaan estää muutamaksi minuutiksi Geberit-sovelluksella.

Huuhteluajan asetus

Huuhteluajan voi säätää tarpeiden mukaan Geberit-sovelluksella.

Hävittäminen

Valmistusaineet

Tämä tuote vastaa RoHS-direktiivin 2011/65/EU (RoHS) (tiettyjen vaarallisten aineiden käytön rajoittaminen sähkö- ja elektroniikkalaitteissa) vaatimuksia.

Sähkö- ja elektroniikkalaiteromun hävittäminen



Ylivuovuttua jäteastiaa esittävä symboli tarkoittaa, että sähkö- ja elektroniikkalaiteromua ei saa hävittää sekajätteen mukana, vaan ne on toimitettava keräyspisteeseen. Loppukäyttäjien on lain mukaan toimitettava käytöstä poistetut laitteet hävitettäväksi asianmukaisiin keräyspaikkoihin, joita ovat julkiset keräyspisteet, jälleenmyyjäliikkeet ja Geberit. Monet sähkö- ja elektroniikkalaitteiden jälleenmyyjät ovat velvollisia vastaanottamaan sähkö- ja elektroniikkalaiteromun maksutta. Jos toivottu palautuspaikka on Geberit, on otettava yhteyttä vastaavaan jälleenmyynti- tai huoltoilikkeeseen.

Käytetyt paristot ja akut, jotka eivät ole käytöstä poistetun laitteen sisällä, sekä lamput, jotka voidaan irrottaa laitteesta ehjinä, on poistettava laitteesta ennen sen luovuttamista keräyspisteeseen.

Jos käytöstä poistettuun laitteeseen on tallennettu henkilötietoja, loppukäyttäjät ovat itse vastuussa niiden poistamisesta ennen laitteen luovuttamista keräyspisteeseen.

Um þetta skjal

Þetta skjal er ætlað þeim sem hafa umsjón með innfelldum, huldum Geberit þvagskálastýringum með rafrænni skolestjórnun.

Rétt notkun

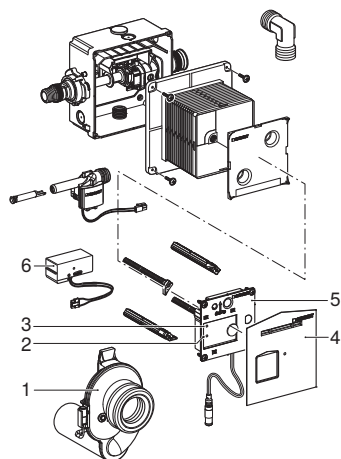
Geberit þvagskálastýringarnar eru ætlaðar fyrir sjálfvirka skolon þvagskála. Öll önnur notkun telst vera röng.

Öryggisupplýsingar

- Rekstraraðilar mega aðeins annast viðhald, umhirðu og notkun sjálfir að því marki sem lýst er í þessum notkunarleiðbeiningum.
- Viðgerðir, breytingar og viðbætur mega eingöngu vera á höndum sérþjálfaðra fagaðila á sviði hreinlætistækja.
- Eingöngu menntaðir fagaðilar á sviði rafmagns mega sjá um að skipta um íhluti sem leiða straum.
- Aðeins má nota varahluti frá Geberit.

Vörulýsing

Samsetning



Mynd 1: Geberit þvagskálastýring með rafrænni skolstjórnun, tengd við rafmagn, innfeld, hulin

- 1 Vatnslás þvagskálar með hita- og leiðninema
- 2 Birtuskynjari
- 3 Stöðuljós
- 4 Skvettivörn
- 5 Stýring
- 6 Aflgjafi

IS Tæknilegar upplýsingar

Málspenna	110–240 V AC
Raforkutiðni	50–60 Hz
Vinnsluspenna	4,5 V DC
Inngangsafl	< 0,5 W
Þrýstisvið rennslis	1–8 bör 100–800 kPa
Rennsli við 1 bör með flæðistakmarkara	0,18 l/sek.
Hámarkshitastig vatns	30 °C
Skolunartími, verksmiðjustilling	7 sek.
Skolunartími, stillisvið	1–15 sek.
Þráðlaus tækni	Bluetooth® Low Energy ¹⁾
Tíðnisvið	2400–2483,5 MHz
Mesta útgangsafl	4 dBm

¹⁾ Vörumerkið Bluetooth® og kennimerki þess eru eign Bluetooth SIG, Inc. og notkun Geberit á því er háð leyfi.

Einfölduð ESB-samræmisfirlýsing

Hér með lýsir Geberit International AG því yfir að þráðlausí búnaðurinn af gerðinni „Geberit þvagskálástýring með rafrænni skolstjórnun, tengd við rafmagn, innfelld, hulin“ samræmist tilskipun 2014/53/ESB.

Nálgast má texta ESB-samræmisfirlýsingarinnar í heild sinni á eftirfarandi vefslóð:
<https://doc.geberit.com/970495000.pdf>

Öpp frá Geberit

býður upp á mismunandi öpp fyrir stjórnun, stillingar og viðhald. Öppin eiga samskipti við tækið með Bluetooth®-tengingu.

Hægt er að sækja öppin frá ókeypis í viðkomandi forritaveitu fyrir Android- og iOS-snjallsíma.

Tengingu við tækið komið á

- 1 Skannið QR-kóðann eða farið á síðuna <https://gbrt.io.dsvFE07>.

Geberit
Apps



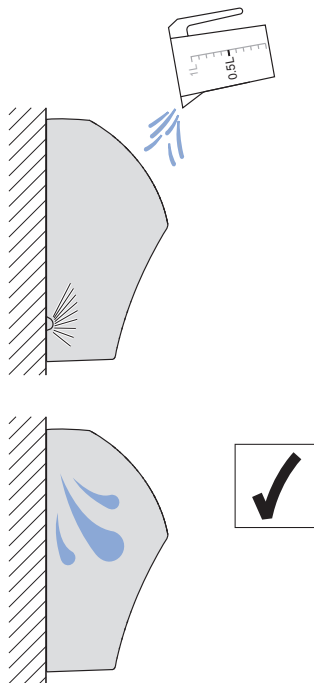
- 2 Fylgið leiðbeiningunum á upphafssíðunni.

Skolun sett af stað

Skolið er ræst rafrænt með hita- og leiðniskynjara í þvagsogunni.

Í prófunarskyni er hægt að koma af stað hreinsun sem hér segir:

- Með Geberit appi
- Með 0,5 l vatni:



IS Stöðuljós

Stöðuljósið á stýringunni gefur eftirfarandi ástand til kynna:

Staða	Ástand
Af	• Engin veituspenna fyrir hendi
Logar í grænum lit	• OK
Logar í rauðum lit	• Segulloki í ólagi • Skynjari í ólagi eða ekki tengdur

Gert við bilanir

Bilun	Orsök	Ráðstöfun
Skulun ekki sett af stað	Rafmagnsleysi (græna ljósdíóðan á aflgjafanum logar ekki)	► Athugið tengingu við rafmagn.
	Lokað er fyrir aðstreymi vatns	► Opnið fyrir aðstreymi vatns.
	Stýribúnaður læstur, birtuskynjari skynjar umhverfi sem er of bjart	► Gakktu úr skugga um að þvagskálakeramið hylji þvagstýringuna alveg. ► Leiðið til fagaðila.
	Tæknileg bilun	► Leiðið til fagaðila.
Skolað á röngum tíma (of snemma, of seint, óumbeðið)	Ónóg notandagreining vegna þvagskánar í vatnslás þvagskálar	► Prífið vatnslás þvagskálar. → Sjá "Vatnslás þvagskálarinnar hreinsaður", bls. 75.
	Tæknileg bilun	► Leiðið til fagaðila.
Ekki er skolað nægilega vel úr þvagskálinni.	Skulunartíminn er ekki rétt stilltur	► Stillið skulunartímann. → Sjá "Stillt skulunartímann", bls. 75.
	Körfusían í segullokkanum er stífluð	► Leiðið til fagaðila.
	Vatnsprýstingur of lítill	► Leiðið til fagaðila.
Vatn skvettist úr þvagskálinni.	Gegnumflæði of mikið	► Leiðið til fagaðila.
Afgangsvatn í þvagskál rennur ekki niður	Vatnslás þvagskálar eða frárennslisloagn stífluð	► Leiðið til fagaðila.

Viðhald

Vatnslás þvagskálarinnar hreinsaður

Til þess að þvagskálástýringin virki rétt þarf að þrifa vatnslás þvagskálarinnar reglulega. Kalkríkt vatn og þvag mynda þvagskán. Þessi skán getur haft truflandi áhrif á virkni skynjara í vatnslási þvagskálarinnar og stíflað vatnslásinn.

Ráðleggingar vegna þrifa:

- Notið venjulegan salernishreinsi til að fjarlægja kalkskán.

- Fjarlægjið einnig skán úr hnénu á vatnslásnum og samskeytunum við frárennislögnina. Taka þarf þvagskálina af til að hreinsa vatnslásinn.
- Ef um miklar útfellingar er að ræða skal skipta um vatnslás þvagskálarinnar. → Leitið til fagaðila.

Hægt er að loka fyrir skulun í nokkrar mínútur með appi frá Geberit svo hægt sé að þrifa þvagskálina og vatnslásinn.

Stíll skolunartímann

Hægt er að stílla skolunartímann eftir þörfum með appi frá Geberit.

Förgun

Innihaldsefni

Vara þessi uppfyllir kröfur tilskipunar 2011/65/ESB um takmarkanir á notkun tiltekinna, hættulegra efna í rafbúnaði og rafeindabúnaði (RoHS).

Förgun raf- og rafeindabúnaðarúrgangs



Táknið með yfirstrikuðu sorptunnunni á hjólum merkir að ekki má fleygja raf- og rafeindabúnaðarúrgangi með venjulegu heimilissorpi, heldur skal flokka hann og skila honum til förgunar. Notendum ber lögum samkvæmt að skila úr sér gengnum búnaði til viðeigandi förgunar hjá opinberum förgunaraðila, söluaðila eða Geberit. Ýmsum söluaðilum raf- og rafeindabúnaðar er skylt að taka við raf- og rafeindabúnaðarúrgangi án endurgjalds. Til að skila búnaði til Geberit skal hafa samband við þar til bærán sölu- eða þjónustuaðila.

Rafgeyma og rafhlöður sem búnaðurinn umlykur ekki og perur sem hægt er að taka úr búnaðinum án þess að eyðileggja þær skal fjarlægja úr búnaðinum áður en honum er skilað til förgunar.

Ef persónuupplýsingar eru vistaðar í úr sér gengna búnaðinum bera, notendur sjálfir ábyrgð á að eyða þeim áður en búnaðinum er skilað til förgunar.

O niniejszym dokumencie

Niniejszy dokument jest skierowany do użytkowników zakrytych zaworów spłukujących Geberit do pisuaru z elektronicznym uruchamianiem spłukiwania do montażu podtynkowego.

Użycie zgodne z przeznaczeniem

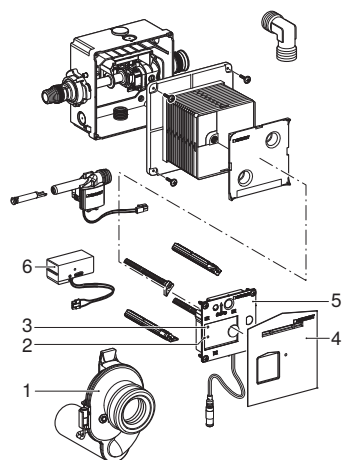
Zawory spłukujące do pisuarów Geberit są przeznaczone do automatycznego spłukiwania pisuarów. Każde inne zastosowanie jest traktowane jako niezgodne z przeznaczeniem.

Wskazówki dotyczące bezpieczeństwa

- Obsługa, pielęgnacja i serwis mogą być wykonywane przez użytkownika wyłącznie w zakresie opisanym w niniejszej instrukcji obsługi.
- Naprawy, przebudowy i instalacje dodatkowe mogą być wykonywane tylko przez specjalistów z zakresu techniki sanitarnej.
- Wymianę części przewodzących prąd elektryczny mogą wykonywać tylko specjaliści z zakresu elektryki.
- Wolno stosować tylko części zamienne Geberit.

Opis produktu

Budowa



Rysunek 1: Zawór splukujący do pisuarów Geberit z elektronicznym uruchamianiem splukiwania, zasilanie sieciowe, montaż podtynkowy, zakryty

- 1 Syfon pisuarowy z czujnikiem temperatury i przewodności
- 2 Czujnik jasności
- 3 Kontrolka stanu
- 4 Osłona zabezpieczająca
- 5 Sterowanie
- 6 Zasilacz

PL Dane techniczne

Napięcie znamionowe	110–240 V AC
Częstotliwość sieciowa	50–60 Hz
Napięcie robocze	4,5 V DC
Pobór mocy	< 0,5 W
Zakres ciśnień	1–8 bar
	100–800 kPa
Przepływ przy ciśnieniu 1 bar z ogranicznikiem przepływu	0,18 l/s
Maksymalna temperatura wody	30 °C
Ustawienie fabryczne czasu splukiwania	7 s
Zakres regulacji czasu splukiwania	1–15 s
Technologia radiowa	Bluetooth® Low Energy ¹⁾
Zakres częstotliwości	2400–2483,5 MHz
Maksymalna moc wyjściowa	4 dBm

¹⁾ Marka Bluetooth® i jej logo są własnością firmy Bluetooth SIG, Inc., a Geberit może z nich korzystać po uzyskaniu licencji.

Uproszczona deklaracja zgodności UE

Niniejszym firma Geberit International AG oświadcza, że typ urządzenia radiowego Geberit do zaworu splukującego do pisuarów z elektronicznym uruchamianiem splukiwania, zasilaniem sieciowym, montaż podtynkowy, zakryty, spełnia wymogi dyrektywy 2014/53/UE.

Pełny tekst deklaracji zgodności UE jest dostępny pod następującym adresem internetowym: <https://doc.geberit.com/970495000.pdf>

Obsługa

Aplikacje Geberit

Do obsługi, nastaw i konserwacji dostępne są różne aplikacje. Aplikacje komunikują się poprzez interfejs Bluetooth® z urządzeniem.

Aplikacje na smartfony z systemem Android i iOS są dostępne bezpłatnie w odpowiednim sklepie z aplikacjami.

Nawiązywanie połączenia z urządzeniem

- 1 Zeskanować kod QR lub wejść na stronę <https://gbrt.io.dsvFE07>.

Geberit
Apps



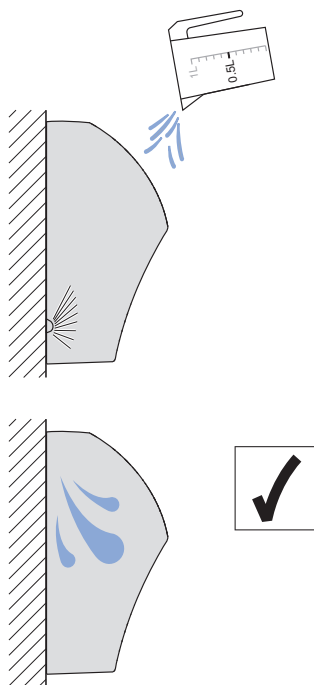
- 2 Przestrzegać instrukcji podanych na stronie internetowej.

Uruchomienie wypływu

Elektroniczne uruchamianie spłukiwania jest aktywowane przez czujnik temperatury i przewodnictwa w syfonie pisuarowym.

W celach testowych można uruchomić spłukiwanie w następujący sposób:

- Za pomocą aplikacji Geberit
- Z 0,5 l wody:



PL Kontrolka stanu

Kontrolka stanu na zaworze spłukującym do pisuarów wskazuje następujące stany:

Status	Stan
Wył.	<ul style="list-style-type: none"> • Brak napięcia
Świeci się na zielono	<ul style="list-style-type: none"> • OK
Świeci się na czerwono	<ul style="list-style-type: none"> • Uszkodzony zawór elektromagnetyczny • Uszkodzony lub niepodłączony czujnik

Usuwanie usterek

Usterka	Przyczyna	Środki zaradcze
Spłukiwanie nie uruchamia się	Brak zasilania (zielona kontrolka na zasilaczu nie świeci się)	▶ Sprawdzić zasilanie.
	Zamknięte przyłącze wodne	▶ Otworzyć przyłącze wodne.
	Zawór spłukujący do pisuarów za-blokowany, czujnik jasności wykry-wa zbyt jasne otoczenie	<ul style="list-style-type: none"> ▶ Upewnić się, że pisuar całkowicie zakrywa za-wór spłukujący. ▶ Skontaktować się z osobą wykwalifikowa-ną.
	Uszkodzenie techniczne	▶ Skontaktować się z osobą wykwalifikowa-ną.
Nieprawidłowe spłukiwa-nia (za wcześniej, za póź-no, przypadkowo)	Niewystarczające wykrywanie użyt-kownika z powodu osadów z moczu w syfonie pisuarowym	▶ Wyczyścić syfon pisu-arowy. → Patrz „Czyszczenie syfonu pisu-arego”, strona 81.
	Uszkodzenie techniczne	▶ Skontaktować się z osobą wykwalifikowa-ną.
Niewystarczające spłuki-wanie pisuaru.	Nieprawidłowo ustawiony czas spłu-kiwania	▶ Ustawić czas spłukiwa-nia. → Patrz „Ustawi-anie czasu spłukiwania”, strona 81.
	Zatkany filtr koszyczkowy w zawo-rze elektromagnetycznym	▶ Skontaktować się z osobą wykwalifikowa-ną.
	Za niskie ciśnienie wody	▶ Skontaktować się z osobą wykwalifikowa-ną.
Woda pryska z pisuaru.	Za duży przepływ	▶ Skontaktować się z osobą wykwalifikowa-ną.
Pozostała woda nie odpły-wa z pisuaru	Zatkany syfon pisuarowy lub ruro-ciąg kanalizacyjny	▶ Skontaktować się z osobą wykwalifikowa-ną.

Serwis

Czyszczenie syfonu pisuarowego

Aby zapewnić prawidłowe działanie zaworu splukującego do pisuarów, konieczne jest regularne czyszczenie syfonu pisuarowego. Woda i moczą mogą doprowadzić do powstawania osadów. Osady te mogą zakłócić działanie czujników w syfonie pisuarowym oraz spowodować zatkanie syfonu pisuarowego.

Zalecenia dotyczące czyszczenia:

- Do usuwania kamienia użyć dostępnego w handlu środka do czyszczenia toalet.

- Usunąć osady również z kolana syfonu i ze złączki przejściowej do rurociągu kanalizacyjnego. Aby wyczyścić syfon, należy zdemontować pisuar.
- W przypadku silnych osadów wymienić syfon pisuarowy. → Skontaktować się z osobą wykwalifikowaną.

Aby wyczyścić pisuar i syfon pisuarowy można wyłączyć uruchamianie splukiwania za pomocą aplikacji Geberit na kilka minut.

Ustawianie czasu splukiwania

Czas splukiwania można dopasować do własnych potrzeb za pomocą aplikacji Geberit.

Utylizacja

Składniki

Niniejszy produkt jest zgodny z wymogami dyrektywy 2011/65/UE (RoHS) (Ograniczenie użycia substancji niebezpiecznych w urządzeniach elektrycznych i elektronicznych).

Utylizacja zużytego sprzętu elektrycznego i elektronicznego



Symbol przekreślonego pojemnika na odpady na kółkach oznacza, że zużyty sprzęt elektryczny i elektroniczny nie może być utylizowany razem z pozostałymi odpadami, lecz oddzielnie. Użytkownicy końcowi są prawnie zobowiązani do zwrotu zużytych urządzeń do publicznych zakładów utylizacji odpadów, dystrybutorów lub firmy Geberit w celu prawidłowej utylizacji. Wielu dystrybutorów sprzętu elektrycznego i elektronicznego jest zobowiązanych do nieodpłatnego odbioru zużytego sprzętu. W sprawie zwrotu do firmy Geberit należy skontaktować się z właściwym dystrybutorem lub serwisem.

Zużyte baterie i akumulatory, które nie są wbudowane na stałe w zużytych urządzeniach, jak również lampy, które mogą być wyjęte ze zużytego urządzenia bez ich zniszczenia, muszą zostać oddzielnie przekazane do punktu utylizacji.

Jeżeli w zużytym urządzeniu zapisane są dane osobowe, za ich usunięcie przed przekazaniem do punktu utylizacji odpowiadają sami użytkownicy końcowi.

A dokumentumról

A dokumentum a Geberit rejtett, falsík alatti elektronikus öblítéstartállyal rendelkező vizelde vezérlések üzemeltetőihez szól.

Rendeltetésszerű használat

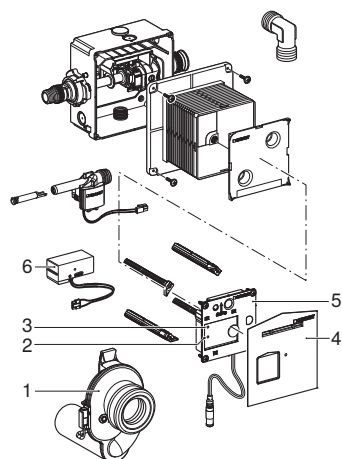
Használja a Geberit vizelde vezérlést a vizeldék öblítésére. Minden ettől eltérő alkalmazás nem rendeltetésszerű használatnak minősül.

Biztonsági előírások

- Az üzemeltető számára kizárólag az üzemeltetési útmutatóban meghatározott mértékű kezelés, ápolás és karbantartás engedélyezett.
- Javításokat, átépítéseket és kiegészítő szerelési munkákat csak a szaniter ágazat képzett szakemberei végezhetnek.
- Az áram alatt lévő alkatrészek cseréjét csak képzett villamossági szakember végezheti.
- Csak Geberit pótalkatrészeket szabad használni.

Termékleírás

Felépítés



1. Ábra: Geberit vizelde vezérlés rejtett falsík alatti hálózati üzemeltetésű elektromos öblítéssel

- 1 Hőérzékelővel és vezetőképesség érzékelővel rendelkező vizelde leszívószifon
- 2 Fényerő érzékelő
- 3 Állapotjelző LED
- 4 Spriccelés elleni védőlap
- 5 Vezérlés
- 6 Tápegység

HU **Műszaki adatok**

Névleges feszültség	110-240 V AC
Hálózati frekvencia	50–60 Hz
Üzemi feszültség	4,5 V DC
Teljesítményfelvétel	< 0,5 W
Víznyomás tartomány	1-8 bar
	100–800 kPa
Térfogatáram mennyisége 1 bar esetén, térfogatáram korlátozó használatával	0,18 l/s
Maximális víz hőmérséklet	30 °C
Öblítési idő gyári beállítás	7 s
Öblítési idő beállítási tartománya	1-15 s
Vezeték nélküli technológia	Bluetooth® Low Energy ¹⁾
Frekvenciatartomány	2400–2483,5 MHz
Max. kimenő teljesítmény	4 dBm

¹⁾ A Bluetooth® márka és logó tulajdonosa a Bluetooth SIG, Inc, ezeket a Geberit licenc alapján használja.

Egyszerűsített EU-megfelelőségi nyilatkozat

A Geberit International AG nyilatkozza, hogy a rejtett elektromos öblítőtartállyal és hálózati üzemeltetéssel rendelkező Geberit vízelde vezérlés megfelel a 2014/53/EU irányelv előírásainak.

Az EU-megfelelőségi nyilatkozat teljes szövege elérhető a következő internetes címen:
<https://doc.geberit.com/970495000.pdf>

Kezelés

Geberit alkalmazások

Használja a különböző alkalmazásokat vezérléshez, beállításokhoz és a karbantartási munkálatok kivitelezéséhez. Az alkalmazások és a készülék közötti kommunikációt a Bluetooth® interfész biztosítja.

Az Android és iOS operációs rendszerű okostelefonok esetében a alkalmazások díjmentesen letölthetők az App Store-ból.

A készülék csatkozatása

- 1 Olvassa be a QR kódot vagy nyissa meg a <https://gbrt.io.dsvFE07> weboldalt.

Geberit
Apps



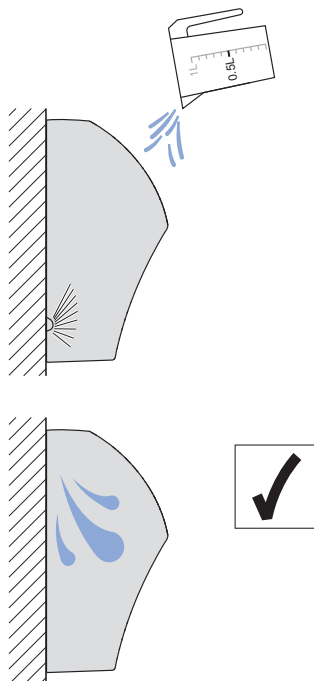
- 2 Kövesse a főoldalon kijelzett utasításokat.

Öblíteni

Az elektronikus öblítés működtetését egy hőmérséklet-érzékelő és egy vezetőképesség-érzékelő indítja el a vízelve leszívószifonban.

Vizsgálati célból az öblítés az alábbiak szerint indítható:

- A Geberit alkalmazással
- 0,5 l vízzel:



HU LED állapotjelző

A vezérlésen található LED állapotjelző az alábbi állapotokat jelzi:

Állapot	Állapot
Ki	• Nincs hálózati feszültség
Zölden világít	• OK
Vörösen világít	• A mágnesszelep hibás • Az érzékelő hibás vagy nincs csatlakoztatva

Üzemzavarok elhárítása

Üzemzavar	Ok	Megoldás
Nincs öblítés működtetés	Áramkimaradás (a tápegységen lévő zöld LED nem világít)	▶ Ellenőrizze az elektromos energia ellátást.
	A hidegvíz bekötés zárva	▶ Nyissa ki a hidegvíz bekötést.
	A vezérlés blokkolva van, a fényérzékelő túl világos környezetet észlel	▶ Győződjön meg arról, hogy a vizeledekerámia teljesen lefedi a vizelede vezérlést. ▶ Lépjen kapcsolatba szakemberrel.
	Műszaki hiba	▶ Lépjen kapcsolatba szakemberrel.
Öblítési hiba (túl korán, túl későn, véletlenül)	Hiányos felhasználó érzékelő a vizelede leszívószifonban lévő húgykő lerakódások miatt	▶ Tisztítsa meg a vizelede leszívószifont. → Lásd „A vizelede leszívószifont tisztítása”, oldal 87.
	Műszaki hiba	▶ Lépjen kapcsolatba szakemberrel.
A vizeledekerámia kiöblítése elégtelen.	Az öblítési idő helytelenül van beállítva	▶ Az öblítési idő beállítása. → Lásd „Az öblítési idő beállítása”, oldal 87.
	A mágnesszelep szűrőkosara eltömődött	▶ Lépjen kapcsolatba szakemberrel.
	Túl alacsony víznyomás	▶ Lépjen kapcsolatba szakemberrel.
A vizeledekerámiából kifröccsen a víz.	A térfogatáram mennyisége túl magas	▶ Lépjen kapcsolatba szakemberrel.
A vizeledekerámiában lévő maradék víz nem folyik le	A vizelede leszívószifon vagy a szennyvízvezeték eldugult	▶ Lépjen kapcsolatba szakemberrel.

Karbantartás

A vazelde leszívószifon tisztítása

A vazelde vezérlés megfelelő működéséhez szükséges a vazelde leszívószifon rendszeres tisztítása. A vízkőtartalmú víz és a vizelet vízkőlerakódásokat okoznak. Ezek a lerakódások korlátozhatják a vazelde leszívószifon érzékelőinek működését, és a vazelde leszívószifon eldugulását okozhatják.

Tisztítási javaslatok:

- A vízkőtartalmú lerakódások eltávolításához használja a kereskedelemben is megtalálható WC-tisztítókat.

- Távolítsa el a búzzár ívidomában és a szennyvízvezeték átmeneti idomában kialakult lerakódásokat. A búzzár tisztításához szükséges a vazeldekerámia eltávolítása.
- Erős lerakódások esetén távolítsa el a vazelde leszívószifont. → Forduljon egy szakemberhez.

A vazeldekerámia és a vazelde leszívószifon tisztításához készítse az öblítést egy Geberit alkalmazás segítségével.

Az öblítési idő beállítása

Az öblítési idő szabályozásához használjon egy Geberit alkalmazást.

Ártalmatlanítás

Anyagösszetétel

Ez a termék megfelel az egyes veszélyes anyagok elektromos és elektronikus berendezésekben való alkalmazásának korlátozásáról szóló 2011/65/EU (RoHS) irányelv követelményeinek.

Az elektromos és elektronikus berendezések hulladékainak ártalmatlanítása



Az áthúzott kerekes szeméteskukát ábrázoló szimbólum azt jelenti, hogy az elektromos és elektronikus berendezések hulladékait nem szabad a kommunális szemétkukába dobni, hanem külön kell ártalmatlanítani. A végfelhasználók a jogszabályok értelmében kötelesek visszaadni a régi berendezéseket szakszerű ártalmatlanítás céljából a közhasznú hulladékgazdálkodási hatóságoknak, a forgalmazóknak vagy a Geberit vállalatnak. Az elektromos és elektronikus berendezések forgalmazóinak jelentős része köteles az elektromos és elektronikus berendezések hulladékait díjmentesen visszavenni. A Geberit vállalathoz való visszaküldéssel kapcsolatban érdeklődjön az illetékes nagykereskedőnél vagy szervizcégnél.

A régi elemeket és akkumulátorokat, amelyek nincsenek beépítve a régi berendezésbe, valamint a lámpákat, amelyek roncsolásmentesen kivethetők a régi berendezésből, el kell távolítani, mielőtt a régi berendezést leadja a hulladéklerakóba.

Amennyiben a régi berendezésben személyes adatok vannak tárolva, a végfelhasználó felelőssége azok törlése, mielőtt a berendezést leadja a hulladéklerakóba.

O tomto dokumente

Tento dokument je určený pre prevádzkovateľov ovládania splachovania pisoárov Geberit s elektronickým spúšťaním splachovania, montáž sa realizuje nadomietkovo, skryto.

Použitie v súlade s určením

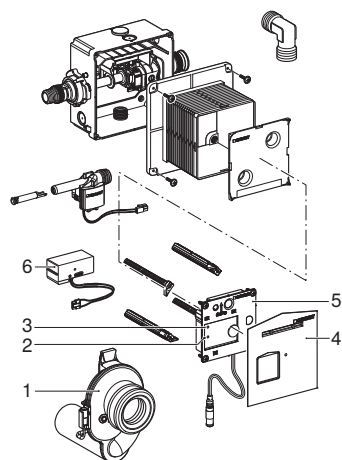
Ovládania splachovania pisoárov Geberit sú určené na automatické splachovanie pisoárov. Akékoľvek iné použitie sa považuje za použitie v rozpore s určením.

Bezpečnostné pokyny

- Prevádzkovateľ smie obsluhu, starostlivosť a údržbu vykonávať len v zmysle popisu v tomto návode na prevádzku.
- Opravy, prestavby a dodatočné inštalácie smú vykonávať iba kvalifikovaní odborníci v oblasti sanitárnej techniky.
- Výmenu komponentov vedúcich elektrický prúd smú vykonávať iba kvalifikovaní odborníci v oblasti elektrotechniky.
- Smú sa používať výlučne náhradné diely Geberit.

Popis výrobku

Zloženie



Obrázok 1: Ovládanie splachovania pisoárov Geberit s elektronickým spúšťaním splachovania, napájané zo siete, s montážou pod omietku, skryté

- 1 Sifón pisoára so snímačom teploty a vodivosti
- 2 Senzor jasů
- 3 Stavová LED
- 4 Ochrana proti ostriekaniu
- 5 Riadiaca jednotka
- 6 Sieťový zdroj

SK Technické údaje

Menovité napätie	110–240 V AC
Sieťová frekvencia	50–60 Hz
Prevádzkové napätie	4,5 V DC
Príkion	< 0,5 W
Oblasť hydraulického tlaku	1–8 bar
	100–800 kPa
Prietok pri tlaku 1 bar s regulátorom prietoku	0,18 l/s
Maximálna teplota vody	30 °C
Výrobné nastavenie doby splachovania	7 s
Rozsah nastavenia doby splachovania	1–15 sn
Rádiová technológia	Bluetooth® Low Energy ¹⁾
Rozsah frekvencie	2400–2483,5 MHz
Maximálny výstupný výkon	4 dBm

¹⁾ Značka Bluetooth® a príslušné logá sú majetkom spoločnosti Bluetooth SIG, Inc. a Geberitich používa s príslušnou licenciou.

Zjednodušené EÚ vyhlásenie o zhode

Týmto vyhlasuje Geberit International AG, že typ bezdrôtového zariadenia, ovládanie splachovania pisoárov Geberit s elektronickým spúšťaním splachovania, napájané zo siete, s montážou pod omietku, skryté, zodpovedá smernici 2014/53/EÚ.

Úplné znenie vyhlásenia o zhode EÚ je k dispozícii na tejto internetovej adrese:
<https://doc.geberit.com/970495000.pdf>

Obsluha

Aplikácie Geberit

Na obsluhu, nastavenia a údržbu sú k dispozícii rôzne aplikácie. Aplikácie komunikujú so zariadením prostredníctvom rozhrania Bluetooth®.

Aplikácie sú pre smartfóny s operačným systémom Android a iOS bezplatne dostupné na príslušnom portáli App Store.

Vytvorenie spojenia so zariadením

- 1 Naskenujte QR kód alebo otvorte <https://gbrt.io.dsvFE07>.

Geberit
Apps



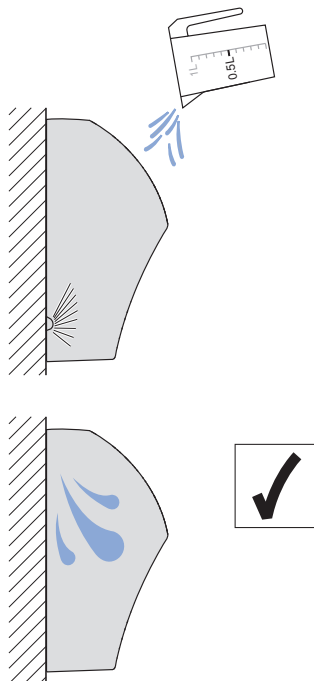
- 2 Dodržiavajte pokyny na úvodnej stránke.

Spustenie splachovania

Elektronické spúšťanie splachovania prebieha prostredníctvom senzora teploty a vodivosti v zápachovej uzávierke pre pisoár.

Na účely testovania sa dá splachovanie spustiť nasledujúcim spôsobom:

- Pomocou aplikácie Geberit
- S 0,5 l vody:



SK Stavová LED

Stavová LED na ovládaní zobrazuje nasledujúce stavy:

Stav	Stav
Vyp.	• Chýba sieťové napätie
Svieti na zeleno	• OK
Svieti na červeno	• Poškodený magnetický ventil • Snímač je poškodený alebo nepripojený

Odstraňovanie porúch

Porucha	Príčina	Opatrenie
Žiadne spúšťanie splachovania	Výpadok siete (zelená LED na sieťovom zdroji nesvietí)	► Skontrolujte napájanie prúdom.
	Zatvorený prívod vody	► Otvorte prívod vody.
	Zablokované ovládanie, senzor jasu deteguje príliš jasné okolité prostredie	► Uistite sa, že pisoárová misa úplne pokrýva ovládanie splachovania pisoárov. ► Obráťte sa na kvalifikovanú osobu.
	Technická porucha	► Obráťte sa na kvalifikovanú osobu.
Chybné splachovanie (príliš skoro, príliš neskoro, neželané)	Nedostatočné rozpoznanie používateľa z dôvodu usadenín močového kameňa v zápachovej uzávierke pre pisoár	► Vyčistite zápachovú uzávierku pre pisoár. → Pozrite si časť „Čistenie sifónu pisoára“, strana 93.
	Technická porucha	► Obráťte sa na kvalifikovanú osobu.
Vyplachovanie pisoárovej misy je nedostatočné.	Doba splachovania je nesprávne nastavená	► Nastavte dobu splachovania. → Pozrite si časť „Nastavenie doby splachovania“, strana 93.
	Upchatý košíkový filter v magnetickom ventilu	► Obráťte sa na kvalifikovanú osobu.
	Príliš nízky tlak vody	► Obráťte sa na kvalifikovanú osobu.
Splachovacia voda strieka z pisoárovej misy.	Príliš vysoký prietok	► Obráťte sa na kvalifikovanú osobu.
Zvyšková voda v pisoárovej mise neodteká	Zápachová uzávierka pre pisoár alebo kanalizačné potrubie upchaté	► Obráťte sa na kvalifikovanú osobu.

Údržba

Čistenie sifónu pisoára

Pre bezchybnú funkciu ovládania splachovania pisoárov je potrebné pravidelné čistenie sifónu pisoára. V dôsledku zakamenenej vody a moču vznikajú usadeniny močových kameňov. Tieto usadeniny môžu obmedziť funkciu snímačov v sifóne pisoára a upchať ho.

Odporúčania týkajúce sa čistenia:

- Používajte bežný WC čistič pre vápenaté usadeniny.
- Odstráňte aj usadeniny v ohybe sifónu a v prechode k odtokovému vedeniu. Na čistenie sifónu demontujte pisoárovú misu.

- Pri silných usadeninách vymeňte sifón pisoára. Obráťte sa na kvalifikovanú osobu.

Na účely čistenia pisoárovej misy a sifónu pisoára sa pomocou aplikácie Geberit spustenie splachovania na pár minút zablokuje.

Nastavenie doby splachovania

Dobu splachovania je možné prispôbiť pomocou aplikácie Geberit daným požiadavkám.

Likvidácia

Obsiahnuté materiály

Tento výrobok je v zhode s požiadavkami smernice 2011/65/EÚ (RoHS) (obmedzenie používania určitých nebezpečných látok v elektrických a elektronických zariadeniach).

Likvidácia starých elektrických a elektronických zariadení



Symbol prečiarknutého odpadkového koša na kolieskach znamená, že použité elektrické a elektronické zariadenia sa nesmú likvidovať s netriedeným odpadom, ale musia sa likvidovať oddelene. Koncoví používatelia sú zo zákona povinní likvidovať použité zariadenia v rámci triedeného odpadu, alebo odovzdaním distribútorovi alebo Geberit. Mnohí distribútori elektrických a elektronických zariadení sú povinní bezplatne prevziať späť odpad z elektrických a elektronických zariadení. Ak chcete zariadenie vrátiť Geberit, obráťte sa na zodpovednú predajnú alebo servisnú spoločnosť.

Vybité batérie a akumulátory, ktoré nie sú súčasťou použitých spotrebičov, ako aj žiarovky, ktoré možno vybrať z použitého spotrebiča bez poškodenia, musia byť pred dodaním na miesto likvidácie oddelené od použitého spotrebiča.

Ak sú v použitom zariadení uložené osobné údaje, za ich vymazanie pred odovzdaním na miesto likvidácie sú zodpovední samotní koncoví používatelia.

K tomuto dokumentu

Tento dokument je určen uživatelům ovládání splachování pisoáru Geberit s elektronickým ovládáním splachování, pro montáž pod omítku, skryté.

Použití v souladu s určením

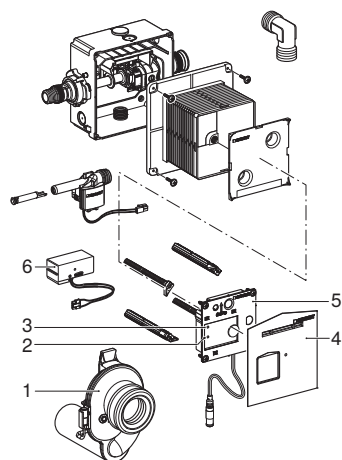
Ovládání splachování pisoárů Geberit jsou určena k automatickému splachování pisoárů. Jakékoli jiné použití není v souladu s určením.

Bezpečnostní pokyny

- Provozovatel smí provádět pouze takovou obsluhu, ošetřování a údržbu, která je popsána v tomto návodu k provozu.
- Opravy, úpravy a dodatečné instalace smí provádět pouze vyškolení odborníci v sanitární oblasti.
- Výměnu dílů pod napětím smí provádět pouze školení odborníci v oblasti elektroniky.
- Smí se používat pouze náhradní díly Geberit.

Popis výrobku

Uspořádání



Obrázek 1: Ovládání splachování pisoáru Geberit s elektronickým ovládáním splachování, napájení ze sítě, pro montáž pod omítku, skryté

- 1 Zápachová uzávěrka pro pisoár s čidlem teploty a vodivosti
- 2 Senzor jasu
- 3 Stavová LED
- 4 Plastový kryt
- 5 Řídicí jednotka
- 6 Síťový zdroj

CS Technické informace

Jmenovité napětí	110–240 V AC
Síťová frekvence	50–60 Hz
Provozní napětí	4,5 V DC
Příkon	< 0,5 W
Rozsah tlaku vody	1–8 bar
	100–800 kPa
Průtok při tlaku 1 bar s omezovačem průtoku	0,18 l/s
Maximální teplota vody	30 °C
Doba proplachování, nastavení ve výrobě	7 s
Doba proplachování, rozsah nastavení	1–15 s
Rádiová technologie	Bluetooth® Low Energy ¹⁾
Frekvenční rozsah	2 400–2 483,5 MHz
Maximální výstupní výkon	4 dBm

¹⁾ Značka Bluetooth® a její loga jsou vlastnictvím společnosti Bluetooth SIG, Inc. a používají se na základě licence společnosti Geberit.

Zjednodušené EU prohlášení o shodě

Společnost Geberit International AG tímto prohlašuje, že rádiový typ zařízení Geberit ovládání splachování pisoáru s elektronickým ovládáním splachování, napájením ze sítě, pro montáž pod omítku, skryté, odpovídá směrnici 2014/53/EU.

Úplné znění prohlášení o shodě EU je k dispozici na této internetové adrese:
<https://doc.geberit.com/970495000.pdf>

Ovládání

Aplikace Geberit

Pro obsluhu, nastavení a údržbu jsou k dispozici různé aplikace. Aplikace komunikují se zařízením prostřednictvím rozhraní Bluetooth®.

Aplikace jsou zdarma k dispozici pro chytré telefony se systémem Android a iOS na příslušném portálu App Store.

Navázání spojení se zařízením

- 1 Naskenujte QR kód nebo vyvolejte <https://gbrt.io.dsvFE07>.



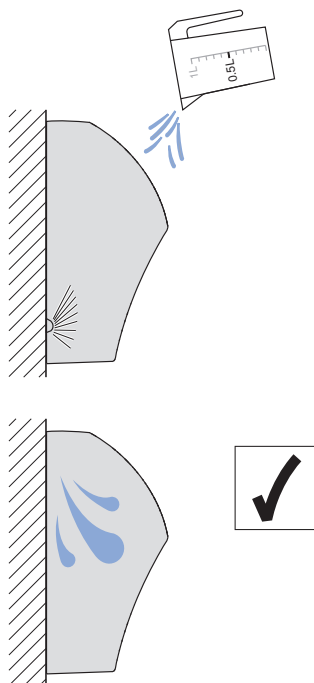
- 2 Postupujte podle pokynů na vstupní stránce.

Iniciace spláchnutí

Elektronické spuštění splachování se provádí prostřednictvím senzoru teploty a vodivosti v zápachové uzávěrce pro pisoár.

Pro testovací účely lze spláchnutí spustit následovně:

- Pomocí aplikace Geberit
- S 0,5 l vody:



CS Stavová LED

Stavová LED na ovládání splachování pisoáru ukazuje následující stavy:

Stav	Stav
Vyp	• Není síťové napětí
Svítil zeleně	• OK
Svítil červeně	• Elektromagnetický ventil je vadný • Senzor je vadný nebo není připojen

Odstraňování poruch

Porucha	Příčina	Opatření
Žádné spuštění splachování	Výpadek proudu (zelená LED na síťovém zdroji nesvítil)	► Zkontrolujte napájení elektrickým proudem.
	Přívod vody je zavřený	► Otevřete přívod vody.
	Ovládání splachování pisoáru je zablokované, senzor jasu detekuje příliš jasné prostředí	► Ujistěte se, že keramika pisoáru zcela zakrývá ovládání splachování pisoáru. ► Kontaktujte odborného pracovníka.
	Technická závada	► Kontaktujte odborného pracovníka.
Chybná spláchnutí (příliš brzy, příliš pozdě, nechtěně)	Nedostatečné zaznamenání uživatele z důvodu usazenin močových kamenů v zápachové uzávěrce pro pisoár	► Vyčistěte zápachovou uzávěrku pro pisoár. → Viz „Vyčištění zápachové uzávěrky pro pisoár“, Strana 99.
	Technická závada	► Kontaktujte odborného pracovníka.
Výplach keramiky pisoáru je nedostatečný.	Doba proplachování je nesprávně nastavena	► Nastavte dobu proplachování. → Viz „Nastavení doby proplachování“, Strana 99.
	Košíkový filtr v elektromagnetickém ventilu je ucpaný	► Kontaktujte odborného pracovníka.
	Tlak vody je příliš nízký	► Kontaktujte odborného pracovníka.
Voda stříká z keramiky pisoáru.	Průtok je příliš vysoký	► Kontaktujte odborného pracovníka.
Zbytková voda v keramice pisoáru neodtéká	Zápachová uzávěrka pro pisoár nebo kanalizační potrubí jsou ucpané	► Kontaktujte odborného pracovníka.

Údržba

Vyčištění zápachové uzávěrky pro pisoár

Pro správnou funkci ovládání splachování pisoáru je nutné pravidelné čištění zápachové uzávěrky pro pisoár. Vápenitá voda a moč způsobují vznik usazenin močových kamenů. Tyto usazeniny mohou zhoršit funkci senzorů v zápachové uzávěrce pro pisoár a ucpat zápachovou uzávěrku pro pisoár.

Doporučení pro čištění:

- Na usazeniny vodního kamene použijte běžně dostupný WC čistič.

- Odstraňte také usazeniny v kolenu zápachové uzávěrky a v přechodkách na kanalizační potrubí. Pro čištění zápachové uzávěry odmontujte keramiku pisoáru.
- V případě silných usazenin vyměňte zápachovou uzávěrku pro pisoár. → Kontaktujte odborného pracovníka.

Pro účely čištění keramiky pisoáru a zápachové uzávěrky pro pisoár je možné ovládání splachování pomocí aplikace Geberit na několik minut potlačit.

Nastavení doby proplachování

Dobu proplachování je možné pomocí aplikace Geberit dle potřeby přizpůsobit.

Likvidace

Složení

Tento výrobek splňuje požadavky směrnice 2011/65/EU (RoHS) (omezené používání určitých nebezpečných látek v elektrických a elektronických zařízeních).

Likvidace starých elektrických a elektronických zařízení



Symbol přeškrtnuté popelnice na kolečkách znamená, že stará elektrická a elektronická zařízení se nesmí likvidovat spolu se zbytkovým odpadem, nýbrž se musí likvidovat odděleně. Koncoví uživatelé jsou ze zákona povinni odevzdat stará zařízení k odborné likvidaci veřejnoprávním subjektům pověřeným nakládáním s odpady, distributorům nebo společnosti Geberit. Řada distributorů elektrických a elektronických zařízení je povinna stará elektrická a elektronická zařízení bezplatně zpětně odebírat. Pro vrácení společnosti Geberit je třeba kontaktovat příslušnou distribuční nebo servisní společnost.

Staré baterie a akumulátory, které nejsou pevnou součástí starého zařízení, jakož i žárovky, které lze ze starého zařízení vyjmout, aniž by došlo k jejich zničení, je nutné před odevzdáním do sběrný nebo místa likvidace oddělit od starého zařízení.

Pokud jsou ve starém zařízení uloženy osobní údaje, jsou koncoví uživatelé před odevzdáním na místo likvidace sami odpovědní za jejich vymazání.

O tem dokumentu

Ta dokument je namenjen upravljavcu krmiljenj za pisoarje Geberit z elektronskim aktiviranjem splakovanja, PO montažo, skrit.

Namenska uporaba

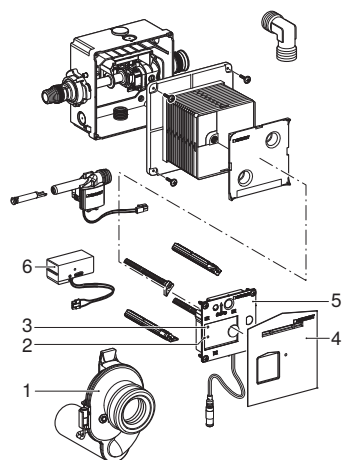
Krmiljenja za pisoarje Geberit so namenjena za samodejno splakovanje pisoarjev. Vsaka drugačna uporaba ni skladna z določili.

Varnostni napotki

- Upravljanje, nego in vzdrževanje lahko upravljavec opravlja le do mere, ki je opisana v teh navodilih za delovanje.
- Popravila, predelave in dodatne inštalacije lahko izvajajo samo usposobljeni strokovnjaki za sanitarno področje.
- Sestavne dele, ki prevajajo električni tok, lahko zamenjajo samo usposobljeni strokovnjaki za elektrotehniko.
- Dovoljena je uporaba samo nadomestnih delov proizvajalca Geberit.

Opis proizvoda

Zgradba



Slika 1: Krmiljenje za pisoar Geberit z elektronskim aktiviranjem splakovanja, omrežnim delovanjem, PO montažo, skrit

- 1 Sesalni sifon za pisoar s senzorjem za temperaturo in prevodnost
- 2 Senzor svetlobe
- 3 LED-dioda za prikaz stanja
- 4 Zaščita pred pršenjem
- 5 Krmiljenje
- 6 Napajalnik

SL Tehnični podatki

Nazivna napetost	110–240 V AC
Frekvenca omrežja	50–60 Hz
Obratovalna napetost	4,5 V DC
Poraba energije	< 0,5 W
Območje pretočnega tlaka	1-8 bar
	100–800 kPa
Pretočna količina pri 1 baru z omejevalnikom pretoka	0,18 l/s
Maksimalna temperatura vode	30 °C
Tovarniška nastavitve časa splakovanja	7 s
Območje nastavitve časa splakovanja	1–15 s
Radjska tehnologija	Bluetooth® Low Energy ¹⁾
Frekvenčno območje	2400–2483,5 MHz
Maksimalna izhodna moč	4 dBm

¹⁾ Znamka Bluetooth® in njeni logotipi so last družbe Bluetooth SIG, Inc. in Geberit jih uporablja na podlagi licence.

Poenostavljena izjava EU o skladnosti

S tem Geberit International AG izjavlja, da tip radjske opreme krmiljenja za pisoar Geberit z elektronskim aktiviranjem splakovanja, omrežnim delovanjem, PO montažo, skrit, ustreza direktivi 2014/53/EU.

Celotno besedilo izjave EU o skladnosti je na voljo na naslednjem spletnem naslovu:
<https://doc.geberit.com/970495000.pdf>

Upravljanje

Aplikacije Geberit

Za upravljanje, nastavitve in vzdrževanje so na voljo različne aplikacije. Aplikacije komunicirajo z napravo preko vmesnika Bluetooth®.

Aplikacije so na voljo brezplačno za pametne telefone Android in iOS v ustrezni trgovini z aplikacijami.

Vzpostavitev povezave z napravo

- 1 Odčitajte QR-kodo ali priključite <https://gbrt.io.dsvFE07>.

Geberit
Apps



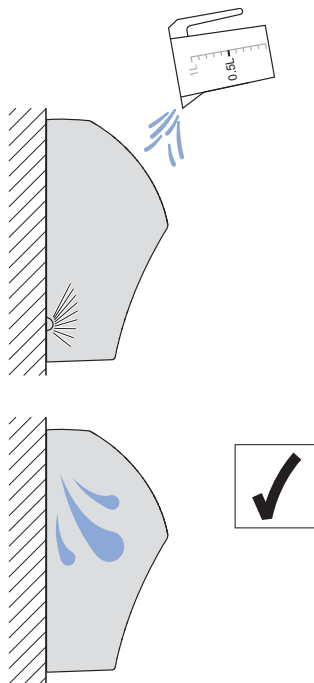
- 2 Sledite navodilom na domači strani.

Aktiviranje splakovanja

Elektronsko aktiviranje splakovanja sprožita senzor za temperaturo in prevodnost v sesalnem sifonu za pisoar.

Za preskusne namene lahko splakovanje sprožite na naslednji način:

- Z aplikacijo Geberit
- Z 0,5 l vode:



SL LED-dioda za prikaz stanja

LED-dioda za prikaz stanja na krmiljenju za pisoar prikazuje naslednja stanja:

Stanje	Stanje
Izklop	<ul style="list-style-type: none">Ni omrežne napetosti
Sveti zeleno	<ul style="list-style-type: none">V redu
Sveti rdeče	<ul style="list-style-type: none">Okvara magnetnega ventilaOkvara senzorja ali senzor ni priključen

Odpravljanje motenj

Motnja	Vzrok	Ukrep
Ni aktiviranja splakovanja	Izpad el. omrežja (zeleno LED-dioda na napajalniku ne sveti)	▶ Preverite oskrbo z električno energijo.
	Dovod vode zaprt	▶ Odprite dovod vode.
	Krmiljenje za pisoar je blokirano, senzor svetlosti je zaznal presvetlo okolico	▶ Prepričajte se, da keramika pisoarja v celoti prekriva krmiljenje za pisoar. ▶ Obrnite se na strokovnjaka.
	Tehnična okvara	▶ Obrnite se na strokovnjaka.
Napačno splakovanje (prehitro, prepozno, neželjeno)	Nezadostno zaznavanje uporabnika zaradi usedlin urinskega kamna v sesalnem sifonu za pisoar	▶ Očistite sesalni sifon za pisoar. → Glejte »Čiščenje sesalnega sifona za pisoar«, stran 105.
	Tehnična okvara	▶ Obrnite se na strokovnjaka.
Nezadostno splakovanje keramike pisoarja.	Nepravilna nastavitve časa splakovanja	▶ Nastavitev časa splakovanja. → Glejte »Nastavitev časa splakovanja«, stran 105.
	Filtrski koš v magnetnem ventilu je zamašen	▶ Obrnite se na strokovnjaka.
	Vodni tlak prenizek	▶ Obrnite se na strokovnjaka.
Voda brizga iz keramike pisoarja.	Pretok previsok	▶ Obrnite se na strokovnjaka.
Preostala voda v keramiki pisoarja ne odteče	Zamašen sesalni sifon za pisoar ali kanalizacijski vod	▶ Obrnite se na strokovnjaka.

Vzdrževanje

Čiščenje sesalnega sifona za pisoar

Za brezhibno delovanje krmiljenja za pisoar je potrebno redno čiščenje sesalnega sifona za pisoar. Apnenčasta voda in urin povzročata usedline urinskega kamna. Te usedline lahko poslabšajo delovanje senzorjev v sesalnem sifonu za pisoar in zamašijo sesalni sifon za pisoar.

Priporočila za čiščenje:

- Za usedline vodnega kamna uporabite komercialno čistilno sredstvo za WC školjko.

- Odstranite usedline tudi v kolenu sifona in pri prehodu v kanalizacijski vod. Demontirajte keramiko za pisoar, da očistite sifon.
- V primeru trdovratnih usedlin zamenjajte sesalni sifon za pisoar. → Obrnite se na strokovnjaka.

Za čiščenje keramike pisoarja in keramike pisoarja lahko aktiviranje splakovanja za nekaj minut prekinete z aplikacijo Geberit.

Nastavitev časa splakovanja

Čas splakovanja lahko prilagodite potrebam z aplikacijo Geberit.

Odstranjevanje

Sestavine

Ta izdelek izpolnjuje zahteve direktive 2011/65/EU (RoHS) (omejitev uporabe določenih nevarnih snovi v električnih in elektronskih napravah).

Odstranjevanje odpadne električne in elektronske opreme



Simbol prečrtanega zabojnika na kolesih pomeni, da odpadne električne in elektronske opreme ni dovoljeno odlagati med ostale odpadke, temveč jo je treba odstraniti ločeno. Končni uporabniki so zakonsko obvezani, da stare naprave predajo javnim organom za odstranjevanje odpadkov, distributerjem ali jih vrnejo proizvajalcu Geberit, kjer bodo poskrbeli za strokovno odstranjevanje. Številni distributerji električne in elektronske opreme so obvezani, da brezplačno prevzamejo odpadno električno in elektronsko opremo. Če želite stare naprave vrniti proizvajalcu Geberit, stopite v stik s pristojnim prodajnim ali servisnim podjetjem.

Odpadne baterije in akumulatorje, ki niso vgrajeni v staro napravo, ter sijalke, ki jih je mogoče odstraniti iz stare naprave, ne da bi se pri tem uničile, morate odstraniti iz stare naprave, preden jih predate službi za odstranjevanje odpadkov.

Če so v stari napravi shranjeni osebni podatki, jih morajo končni uporabniki sami izbrisati, preden napravo predajo službi za odstranjevanje odpadkov.

O ovom dokumentu

Ovaj dokument namijenjen je rukovateljima uređaja za aktiviranje ispiranja pisoara Geberit s elektroničkim aktiviranjem ispiranja, ugradbenih, sakrivenih.

Propisna uporaba

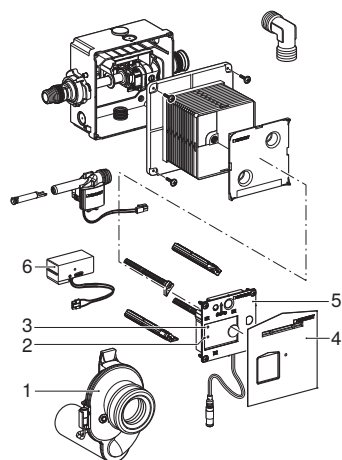
Uređaji za aktiviranje ispiranja pisoara Geberit namijenjeni su za automatsko ispiranje pisoara. Svaka druga uporaba smatra se nepropisnom.

Sigurnosne napomene

- Rukovatelj smije upotrebljavati proizvod te provoditi njegu i održavanje na njemu samo u onoj mjeri u kojoj je predviđeno u ovim pogonskim uputama.
- Popravke, preinake i dodatne instalacije smiju izvoditi samo stručnjaci osposobljeni u sanitarnom području.
- Zamjenu dijelova koji provode struju smiju izvoditi samo tehnički stručnjaci osposobljeni za rad u elektrotehničkom području .
- Smiju se upotrebljavati samo Geberit rezervni dijelovi.

Opis proizvoda

Struktura



Slika 1: Uređaj za aktiviranje ispiranja pisoara Geberit s elektroničkim aktiviranjem ispiranja, mrežno napajanje, ugradbeni, sakriven

- 1 Sifon pisoara sa senzorom temperature i provodljivosti
- 2 Senzor svjetline
- 3 LED dioda statusa
- 4 Zaštita od prskanja
- 5 Uređaj za aktiviranje ispiranja
- 6 Mrežni dio

HR Tehnički podaci

Nazivni napon	110–240 V AC
Frekvencija mreže	50–60 Hz
Radni napon	4,5 V DC
Potrošnja snage	< 0,5 W
Dopušteni radni tlak	1–8 bar
	100–800 kPa
Protok kod 1 bar s graničnikom protoka	0,18 l/s
Maksimalna temperatura vode	30 °C
Tvorničke postavke vremena ispiranja	7 s
Područje podešavanja vremena ispiranja	1–15 s
Bežična tehnologija	Bluetooth® Low Energy ¹⁾
Opseg frekvencije	2400–2483,5 MHz
Maksimalna izlazna snaga	4 dBm

¹⁾ Marka Bluetooth® i njezini logotipovi vlasništvo su tvrtke Bluetooth SIG, Inc., a Geberit posjeduje licencu za njihovo korištenje.

Pojednostavljena EU izjava o sukladnosti

Geberit International AG ovime izjavljuje da je radijska oprema tipa uređaj za aktiviranje ispiranja pisoara Geberit s elektroničkim aktiviranjem ispiranja, mrežno napajanje, ugradbeni, sakriven, u skladu s Direktivom 2014/53/EU.

Cjeloviti tekst izjave o sukladnosti EU-a dostupan je na sljedećoj internetskoj adresi:
<https://doc.geberit.com/970495000.pdf>

Upotreba

Aplikacije Geberit

Za upotrebu, postavke i održavanje na raspolaganju su različite aplikacije . Aplikacije s uređajem komuniciraju putem Bluetooth® sučelja.

Aplikacije besplatno su dostupne za pametne telefone Android i iOS u odgovarajućoj trgovini aplikacijama.

Uspostavljanje veze s uređajem

- 1 Skenirajte QR kod ili pozovite <https://gbrt.io.dsvFE07>.

Geberit
Apps



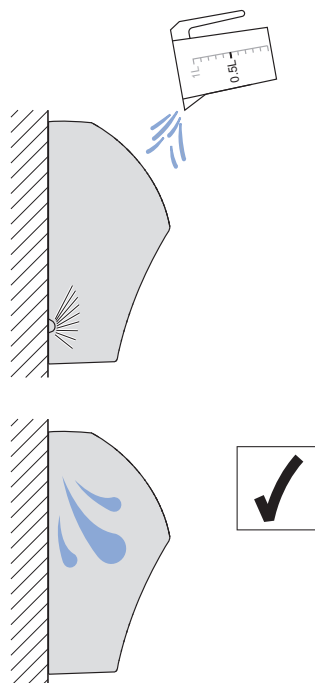
- 2 Slijedite upute na određenoj stranici.

Aktiviranje ispiranja

Elektroničko aktiviranje ispiranja pokreće se preko senzora temperature i vodljivosti u sifonu pisoara.

Za potrebe testiranja, ispiranje se može pokrenuti na sljedeći način:

- putem Geberit aplikacije
- s 0,5 l vode:



HR LED dioda statusa

LED dioda statusa na uređaju za aktiviranje ispiranja prikazuje sljedeća stanja:

Status	Stanje
Isključeno	<ul style="list-style-type: none">• Nema mrežnog napona
Svijetli zeleno	<ul style="list-style-type: none">• U redu
Svijetli crveno	<ul style="list-style-type: none">• Magnetni ventil nije ispravan• Senzor nije ispravan ili nije priključen

Uklanjanje smetnji

Smetnja	Uzrok	Mjera
Nema aktiviranja ispiranja	Greška napajanja (zeleno LED dioda na mrežnom dijelu ne svijetli)	▶ Provjerite napajanje.
	Ventil za vodu zatvoren	▶ Otvorite ventil za vodu.
	Uređaj za aktiviranje ispiranja blokiran, senzor svjetline detektira presvijetlu okolinu	▶ Pobrinite se da keramička pisoara u potpunosti prekriva uređaj za aktiviranje ispiranja pisoara. ▶ Obratite se tehničkom stručnjaku.
	Tehnička greška	▶ Obratite se tehničkom stručnjaku.
Neispravno ispiranje (prebrano, prekasno, neželjeno)	Nedostatno prepoznavanje korisnika zbog naslaga urinskog kamena u sifonu pisoara	▶ Očistite sifon pisoara. → Vidi „Čišćenje sifona pisoara”, stranica 111.
	Tehnička greška	▶ Obratite se tehničkom stručnjaku.
Ispiranje keramike pisoara je nedostatno.	Vrijeme ispiranja pogrešno je postavljeno	▶ Postavljanje vremena ispiranja. → Vidi „Postavljanje vremena ispiranja”, stranica 111.
	Košarica filtra u magnetnom ventilu je začepljena	▶ Obratite se tehničkom stručnjaku.
	Pritisak vode prenizak	▶ Obratite se tehničkom stručnjaku.
Voda prska iz keramike pisoara.	Protok previsok	▶ Obratite se tehničkom stručnjaku.
Preostala voda u keramici pisoara ne otječe	Sifon pisoara ili kanalizacijska cijev začepljeni	▶ Obratite se tehničkom stručnjaku.

Održavanje

Čišćenje sifona pisoara

Za besprijekornu funkciju uređaja za aktiviranje ispiranja pisoara potrebno je redovito čišćenje sifona pisoara. Zbog prisutnosti vode koja sadržava kamenac i urina nastaju naslage urinskog kamenca. Te naslage mogu negativno utjecati na funkciju senzora u sifonu pisoara i začepiti sifon pisoara.

Preporuke za čišćenje:

- Upotrebljavajte uobičajeno sredstvo za čišćenje WC-a za naslage kamenca.

- Uklonite i naslage s koljena sifona i prijelaznog komada do kanalizacijske cijevi. Za čišćenje sifona demontirajte keramiku pisoara.
- U slučaju tvrdokornih naslaga zamijenite sifon pisoara. → Obratite se tehničkom stručnjaku.

Za čišćenje keramike pisoara i sifona pisoara aktiviranje ispiranja može se potisnuti na nekoliko minuta s pomoću aplikacije Geberit.

Postavljanje vremena ispiranja

Vrijeme ispiranja može se prilagoditi potrebama aplikacijom Geberit.

Zbrinjavanje

Sastojci

Ovaj je proizvod u skladu sa zahtjevima Direktive 2011/65/EU (RoHS) (Ograničenje upotrebe određenih opasnih tvari u električnim i elektroničkim uređajima).

Zbrinjavanje starih električnih i elektroničkih uređaja



Simbol prekrížene kante za otpad na kotačićima znači da se stari električni i elektronički uređaji ne smiju zbrinuti zajedno s kućnim otpadom, već se moraju zbrinuti odvojeno. Krajnji korisnici su zakonski obvezni predati stare uređaje javnim tijelima za gospodarenje otpadom, distributerima ili društvu Geberit kako bi se propisno zbrinuli. Brojni distributeri električnih i elektroničkih uređaja dužni su besplatno preuzeti stare električne i elektroničke uređaje. Za povratak uređaja društvu Geberit obratite se nadležnom distributeru ili serviseru.

Stare baterije i akumulatori koji nisu ugrađeni u stari uređaj i svjetiljke koje se mogu ukloniti iz starog uređaja bez nanošenja štete moraju se odvojiti od starog uređaja prije predaje odlagalištu.

Ako su u starom uređaju pohranjeni osobni podaci, krajnji korisnici sami su odgovorni za njihovo brisanje prije predaje uređaja odlagalištu.

O ovom dokumentu

Ovaj dokument je namenjen operatorima Geberit uređaja za ispiranje pisoara sa elektronskim aktiviranjem ispiranja, ugradna montaža, skriven.

Namenska upotreba

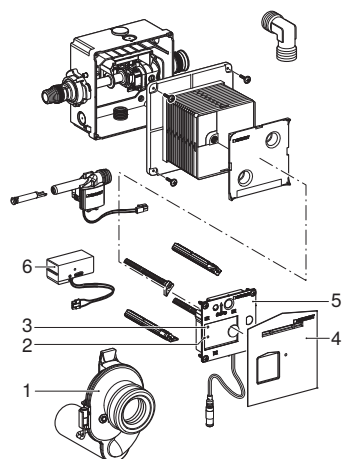
Geberit uređaj za ispiranje pisoara je namenjen za automatsko ispiranje pisoara. Svaka drugačija upotreba smatra se nenamenskom.

Bezbednosna uputstva

- Operator sme da rukuje uređajem, neguje i održava uređaj isključivo u skladu sa ovim uputstvom za upotrebu.
- Popravke, izmene i dodatne instalacije smeju izvoditi samo obučeni stručnjaci u sanitarnom sektoru.
- Zamenu delova pod naponom smeju obavljati samo obučeni električari.
- Dozvoljeno je korišćenje samo originalnih rezervnih delova Geberit.

Opis proizvoda

Struktura



Slika 1: Geberit uređaj za ispiranje pisoara sa elektronskim aktiviranjem ispiranja, mrežno napajanje, ugradna montaža, skriven

- 1 Sifon za pisoar sa senzorom za temperaturu i provodljivost
- 2 Senzor osvetljenosti
- 3 LED indikator
- 4 Zaštita od prskanja
- 5 Upravljanje
- 6 Jedinica napajanja

SR Tehnički podaci

Nominalni napon	110–240 V AC
Mrežna frekvencija	50–60 Hz
Radni napon	4,5 V DC
Potrošnja struje	< 0,5 W
Opseg pritiska protoka	1–8 bar
	100–800 kPa
Protok pod pritiskom od 1 bara sa ograničavačem protoka	0,18 l/s
Maksimalna temperatura vode	30 °C
Fabrička podešavanja vremena ispiranja	7 s
Opseg podešavanja vremena ispiranja	1–15 s
Bežična tehnologija	Bluetooth® Low Energy ¹⁾
Frekventni opseg	2400–2483,5 MHz
Maksimalni dovod struje	4 dBm

¹⁾ Brend Bluetooth® i njegovi logotipi su vlasništvo Bluetooth SIG, Inc. i Geberit ih koristi pod licencom.

Pojednostavljena EU deklaracija o usaglašenosti

Geberit International AG izjavljuje da tip radio-uređaja Geberit uređaja za ispiranje pisoara sa elektronskim aktiviranjem ispiranja, sa mrežnim napajanjem, ugradna montaža, skriven, odgovara Direktivi 2014/53/EU.

Celokupan tekst EU deklaracije o usaglašenosti je dostupan na sledećoj internet adresi:
<https://doc.geberit.com/970495000.pdf>

Rukovanje

Geberit aplikacije

Za rukovanje, podešavanje i održavanje su na raspolaganju različite aplikacije. Aplikacije komuniciraju sa uređajem preko Bluetooth® interfejsa.

aplikacije su namenjene pametnim telefonima sa operativnim sistemima android i iOS i mogu se besplatno preuzeti u odgovarajućem App Store-u.

Uspostavljanje veze sa uređajem

- 1 Skenirajte QR kod ili mu pristupite preko <https://gbrt.io.dsvFE07>.

Geberit
Apps



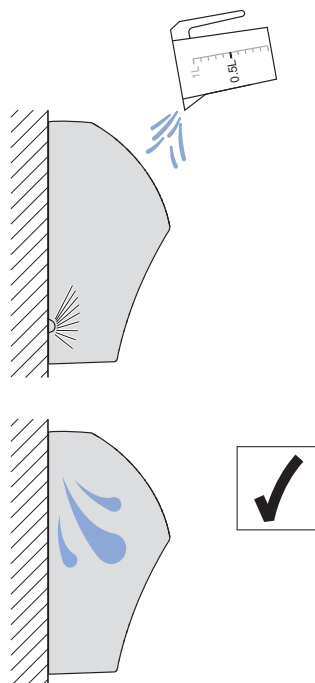
- 2 Sledite uputstva na ciljnoj stranici.

Aktiviranje ispiranja

Elektronsko aktiviranje ispiranja se odvija preko temperaturnog senzora i senzora provodljivosti u sifonu za pisoar.

Za potrebe testiranja, ispiranje se može pokrenuti na sledeći način:

- Pomoću Geberit aplikacije
- Sa 0,5 l vode:



SR LED indikator

LED indikator na upravljanju pokazuje sledeća stanja:

Status	Stanje
Isklj.	• Nedostaje mrežni napon
Svetli zeleno	• OK
Svetli crveno	• Elektromagnetni ventil je defektan • Senzor je neispravan ili nije priključen

Otklanjanje grešaka

Greška u radu	Uzrok	Mera
Nema aktiviranja ispiranja	Pad napona (zeleno LED lampica na jedinici napajanja ne svetli)	▶ Proveriti napajanje strujom.
	Dovod vode je zatvoren	▶ Otvoriti dovod vode.
	Uređaj za ispiranje pisoara blokiran, senzor osvetljenosti detektuje previše svetlo okruženje	▶ Uverite se da keramički pisoar u potpunosti pokriva uređaj za ispiranje pisoara. ▶ Kontaktirajte tehničkog stručnjaka.
	Tehnička greška	▶ Kontaktirajte tehničkog stručnjaka.
Pogrešna ispiranja (prerano, prekasno, neželjeno)	Nedovoljna detekcija korisnika usled naslaga urinalnog kamenca u sifonu za pisoar	▶ Očistite sifon za pisoar. → Pogledajte „Čišćenje sifona za pisoar”, strana 117.
	Tehnička greška	▶ Kontaktirajte tehničkog stručnjaka.
Ispiranje keramičkog pisoara je nedovoljno.	Vreme ispiranja pogrešno podešeno	▶ Podesiti vreme ispiranja. → Pogledajte „Podešavanje vremena ispiranja”, strana 117.
	Filter sa korpom u elektromagnetnom ventilu začepljen	▶ Kontaktirajte tehničkog stručnjaka.
	Pritisak vode je predubok	▶ Kontaktirajte tehničkog stručnjaka.
Voda prska iz keramičkog pisoara.	Protok je prevelik	▶ Kontaktirajte tehničkog stručnjaka.
Preostala voda u keramičkom pisoaru ne otiče	Sifon za pisoar ili kanalizaciona cev su zapušeni	▶ Kontaktirajte tehničkog stručnjaka.

Održavanje

Čišćenje sifona za pisoar

Za besprekorno funkcionisanje uređaja za ispiranje pisoara potrebno je redovno čišćenje sifona za pisoar. Usled vode koja sadrži kreč i urina stvaraju se naslage kamenca iz urina. Ove naslage mogu negativno da utiču na funkcionalnost senzora u sifonu za pisoar i da zapuše sifon za pisoar.

Preporuke za čišćenje:

- Za naslage kamenca, koristite sredstva za čišćenje WC-a koja se mogu naći u prodaji.

- Uklonite i naslage u lukovima sifona i u prelazu ka kanalizacionoj cevi. Za čišćenje sifona, demontirajte keramički pisoar.
- U slučaju velike količine naslaga, zamenite sifon za pisoar. → Kontaktirajte tehničkog stručnjaka.

Kada se čiste keramički pisoar i sifon za pisoar, aktiviranje ispiranja može da se blokira na nekoliko minuta pomoću neke od Geberit aplikacija.

Podešavanje vremena ispiranja

Vreme ispiranja se može prilagoditi trenutnim potrebama pomoću neke od Geberit aplikacija.

Odlaganje

Sastojci

Ovaj proizvod je usaglašen sa zahtevima smernice 2011/65/EU (RoHS) (o ograničenju upotrebe specifičnih opasnih supstanci u električnim i elektronskim uređajima).

Odlaganje stare električne opreme i upravljačke elektronike



Simbol precrtane korpe za otpad na točkovima znači da se stara električna oprema i upravljačka elektronika ne smeju odlagati u ne-reciklirajući otpad, već se moraju posebno odložiti. Krajnji korisnici imaju zakonsku obavezu da staru opremu vrate javnim nosiocima usluga odlaganja, distributerima ili Geberit u svrhu propisnog odlaganja. Veliki broj distributera električnih uređaja i upravljačke elektronike ima obavezu besplatnog preuzimanja stare električne opreme i upravljačke elektronike. Za vraćanje Geberit potrebno je stupiti u kontakt sa nadležnim prodajnim ili servisnim društvom.

Stare baterije i akumulatori, koji nisu obuhvaćeni starom opremom, kao i lampe koje mogu da se izvade iz stare opreme bez lomljenja, treba da se odvoje od stare opreme pre predaje na mesto za odlaganje.

Ako su u staroj opremi memorisani lični podaci, krajnji korisnici imaju odgovornost da iste izbrišu pre dostavljanja na mesto za odlaganje.

Käesolevast dokumendist

See dokument on suunatud käitajale, kes kasutab Geberit elektroonilise loputusfunktsiooniga pissuaari loputusregulaatoreid, mis on krohviaalused, varjatud.

Nõuetekohane kasutamine

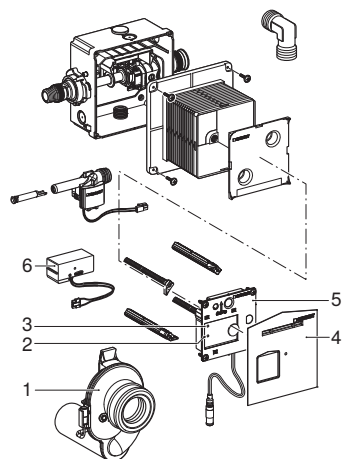
Geberit pissuaari loputusregulaatorid on ette nähtud pissuaari automaatseks loputamiseks. Igasugust muud laadi kasutamist loetakse mitteotstarbekohaseks.

Ohutusjuhised

- Käitaja tohib seadet käsitseda ja hooldada ainult käesolevas tööjuhendis kirjeldatud ulatuses.
- Parandustöid, ümberehitusi ja täiendusi tohivad teha üksnes sanitaartehnika alal väljaõppe saanud spetsialistid.
- Elektrit juhtivaid osi tohivad vahetada üksnes elektrialal väljaõppe saanud spetsialistid.
- Kasutada tohib üksnes Geberit varuosi.

Toote kirjeldus

Ehitus



Joonis 1: Geberit elektroonilise loputusfunktsiooniga pissuaari loputusregulaator, võrgutoitel, krohvialune, varjatud

- 1 Pissuaari sifoon temperatuuri- ja juhtivusanduriga
- 2 Heledusandur
- 3 Oleku-LED
- 4 Pritsmekaitse
- 5 Pissuaari loputusregulaator
- 6 Toiteplokk

ET Tehnilised andmed

Nimipinge	110–240 V AC
Võrgusagedus	50–60 Hz
Tööpinge	4,5 V DC
Tarbimisvõimsus	< 0,5 W
Voolurõhuvahemik	1–8 bar
	100–800 kPa
Voolukiirus 1 bar juures koos läbivoolupiiriku-ga	0,18 l/s
Maksimaalne veetemperatuur	30 °C
Loputusaja tarneseadistus	7 s
Loputusaja seadevahemik	1–15 s
Raadiotehnoloogia	Bluetooth® Low Energy ¹⁾
Sagedusala	2400–2483,5 MHz
Maksimaalne väljundvõimsus	4 dBm

¹⁾ Kaubamärk Bluetooth® ja selle logod kuuluvad ettevõttele Bluetooth SIG, Inc. ning Geberit kasutab neid litsentsi alusel.

ELi lihtsustatud vastavusdeklaratsioon

Siinsega deklareerib Geberit International AG, et raadiosideadme tüüp Geberit pissuaari loputusregulaator elektroonilise loputusega, võrgutoitel, krohvialune, varjatud, vastab direktiivile 2014/53/EL.

ELi vastavusdeklaratsiooni täielik tekst on kättesaadav järgmisel veebiaadressil:
<https://doc.geberit.com/970495000.pdf>

Käsitsemine

Geberiti rakendused

Käsitsemiseks, seadistamiseks ja hooldamiseks saate kasutada erinevaid rakendusi. Rakendused suhtlevad seadmega Bluetooth®-i liidese kaudu.

rakendused on tasuta saadaval Android- ja iOS-nutitelefonidele vastavas App Store'is.

Ühenduse loomine seadmega

- 1 Skannige QR-kood või avage <https://gbrt.io.dsvFE07>.

Geberit
Apps



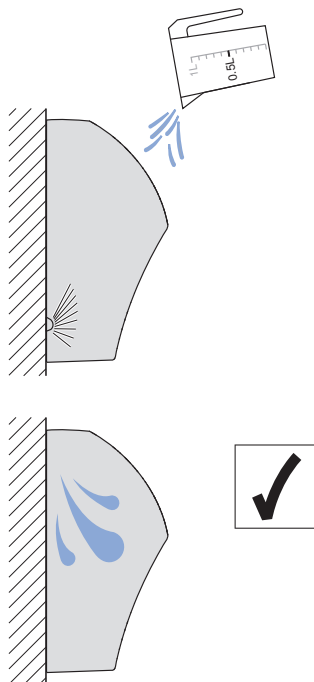
- 2 Järgige avanenud lehe juhiseid.

Loputuse aktiveerimine

Elektrooniline loputus käivitub temperatuurianduri ja juhtivuse anduri abil pissuaari sifoonis.

Testimise eesmärgil võib loputuse käivitada järgmiselt:

- Rakendusega Geberit
- 0,5 l veega:



ET Oleku-LED

Oleku-LED näitab pissuaari loputusregulaatoril järgmisi olekuid:

Olek	Seisukord
Välja	<ul style="list-style-type: none">• Puudub võrgupinge
Põleb roheliselt	<ul style="list-style-type: none">• OK
Põleb punaselt	<ul style="list-style-type: none">• Magnetventiil defektne• Sensor defektne või pole ühendatud

Rikete kõrvaldamine

Rike	Põhjus	Abinõu
Loputust ei aktiveerita	Toite katkemine (roheline LED toiteplokil ei põle)	▶ Kontrollige elektrivarustust.
	Veevarustus suletud	▶ Avage veevarustus.
	Loputusregulaator blokeeritud, heledusandur tuvastab liiga heleda keskkonna	▶ Veenduge, et pissuaaripott katab täielikult pissuaari loputusregulaatori. ▶ Pöörduge spetsialisti poole.
	Tehniline defekt	▶ Pöörduge spetsialisti poole.
Rike loputamisel (liiga vara, liiga hilja, tahtmatu loputus)	Ebapiisav kasutaja tuvastamine pissuaari sifooni kogunenud kusekivisette tõttu	▶ Puhastage pissuaari sifooni. → Vt „Pissuaari sifooni puhastamine“, lehekülg 123.
	Tehniline defekt	▶ Pöörduge spetsialisti poole.
Pissuaaripoti loputus on ebapiisav.	Loputusaeg on valesti seadistatud	▶ Seadistage loputusaeg. → Vt „Loputusaaja seadistamine“, lehekülg 123.
	Korvfilter on magnetventiilis ummistunud	▶ Pöörduge spetsialisti poole.
	Veesurve liiga madal	▶ Pöörduge spetsialisti poole.
Pissuaaripotist pritsib vett välja.	Voolukiirus liiga suur	▶ Pöörduge spetsialisti poole.
Jääkvesi ei voola pissuaaripotist ära	Pissuaari sifoon või reoveetoru ummistunud	▶ Pöörduge spetsialisti poole.

Korrashoid

Pissuaari sifooni puhastamine

Pissuaari loputusregulaatori tõrgeteta funktsioneerimiseks tuleb pissuaari sifooni regulaarselt puhastada. Katlakivi sisaldava vee ja uriini tõttu tekivad uriinikivi ladestised. Need ladestised võivad pissuaari sifoonis piirata andurite funktsioneerimist ja pissuaari sifooni ummistada.

Puhastussoovitused.

- Kasutage tavapäraselt WC-puhastusvahendit katlakiviladestiste eemaldamiseks.

- Eemaldage ladestised ka sifooni põlvest ja heitveetorustiku üleminekust. Sifooni puhastamiseks demonteerige pissuaaripott.
- Tugevate ladestiste korral vahetage pissuaari sifoon välja. → Pöörduge spetsialisti poole.

Pissuaaripoti ja pissuaari sifooni puhastamiseks saab loputusfunktsiooni Geberit rakenduse abil mõneks minutiks blokeerida.

Loputusaja seadistamine

Loputusaega saab Geberit rakenduse kaudu vajaduse järgi kohandada.

Utiliseerimine

Koostisained

Käesolev toode vastab direktiivi 2011/65/EL (RoHS) (teatavate ohtlike ainete kasutamise piiramise kohta elektri- ja elektroonikaseadmetes) nõuetele.

Elektri- ja elektroonikaseadmetest tekkinud jäätmete kõrvaldamine



Läbikriipsutatud ratastega prügikasti sümbol tähendab, et elektri- ja elektroonikaseadmete jäätmeid ei tohi visata koos jääkjätmetega, vaid need tuleb ära visata eraldi. Lõppkasutajad on seadusega kohustatud tagastama vanad seadmed avalikele jäätmekäitlusasutustele, turustajatele või ettevõttele Geberit nõuetekohaseks kõrvaldamiseks. Paljud elektri- ja elektroonikaseadmete edasimüüjad on kohustatud vanad elektri- ja elektroonikaseadmed tasuta tagasi võtma. Geberit tagastamiseks võtke ühendust vastutava müügi- või teenindusettevõttega.

Vanad patareid ja akud, mis on seadmest eemaldatavad, samuti lambid, mida saab vanast seadmest neid hävitamata eemaldada, tuleb enne jäätmepunkti üleandmist vanast seadmest eraldada.

Kui vanasse seadmesse on salvestatud isikuandmeid, peab lõppkasutaja need enne seadme jäätmekäitluspunkti viimist ise kustutama.

Informācija par šo dokumentu

Šis dokuments paredzēts lietotājiem, kuri izmanto Geberit pisuāru vadības sistēmas ar elektronisko skalošanas aktivizāciju, zemapmetuma, nosegtu modeli.

Lietošana saskaņā ar noteikumiem

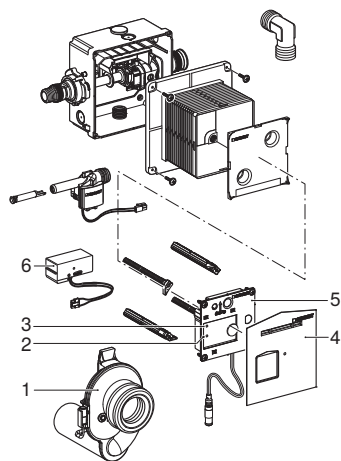
Geberit pisuāru vadības sistēmas ir paredzētas pisuāru automātiskai skalošanai. Jebkāds cits pielietojums neatbilst noteikumiem.

Drošības norādījumi

- Īpašnieks šo izstrādājumu drīkst lietot, kopt un uzturēt kārtībā tikai šajā lietošanas pamācība paredzētajā apmērā.
- Remontdarbus, pārbūves un papildu instalācijas drīkst veikt tikai apmācīti santehniķi.
- Strāvu vadošu detaļu nomaiņu drīkst veikt tikai apmācīti elektriķi.
- Drīkst izmantot tikai Geberit rezerves daļas.

Izstrādājuma apraksts

Uzbūve



1. Attēls: Geberit pusuāru vadības sistēma ar elektronisku skalošanas aktivizāciju, darbināma, izmantojot elektrotīklu, zemapmetuma, nosegts modelis

- 1 Pisuāra sifons ar temperatūras un vadītspējas sensoru
- 2 Spilgtuma sensors
- 3 Statusa LED indikators
- 4 Šjakatu aizsargs
- 5 Vadības sistēma
- 6 Barošanas bloks

LV Tehniskie dati

Nominālais spriegums	110–240 V maiņstrāva
Tikla frekvence	50–60 Hz
Darba spriegums	4,5 V līdzstrāva
Jaudas patēriņš	< 0,5 W
Plūsmas spiediena diapazons	1–8 bar
	100–800 kPa
Caurtece pie 1 bar spiediena, ar caurteces ierobežotāju	0,18 l/s
Maksimālā ūdens temperatūra	30 °C
Skalošanas laika rūpnīcas iestatījums	7 s
Skalošanas laika iestatīšanas diapazons	1–15 s
Radiotehnoloģija	Bluetooth® Low Energy ¹⁾
Frekvenču intervāls	2400–2483,5 MHz
Maks. izejas jauda	4 dBm

¹⁾ Zīmols Bluetooth® un tā logotipi ir Bluetooth SIG, Inc. īpašums, un Geberit tos izmanto saskaņā ar licenci.

Vienkāršotā ES atbilstības deklarācija

Ar šo Geberit International AG, paziņo, ka radio iekārtas tipa Geberit pusuāru vadības sistēma ar elektronisko skalošanas aktivizāciju, kas tiek darbināta, izmantojot elektrotīklu, zemāpmetuma, nosegts modelis, atbilst Direktīvai 2014/53/ES .

Pilns ES atbilstības deklarācijas teksts ir pieejams šajā interneta vietnē:
<https://doc.geberit.com/970495000.pdf>

Apkalpošana

Geberit lietotnes

Apkalpošanai, iestatījumiem un apkopei ir pieejamas dažādas lietotnes. Lietotnes sazinās ar ierīci, izmantojot Bluetooth® saskarni.

Lietotnes Android un iOS viedtālruniņiem ir pieejamas bez maksas attiecīgajā lietotņu veikalā jeb “app store”.

Savienojuma izveide ar ierīci

- 1 Noskenēt QR kodu vai atvērt <https://gbrt.io.dsvFE07>.

Geberit
Apps



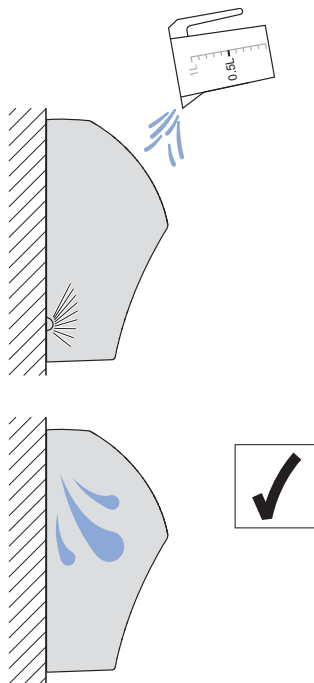
- 2 Izpildīt galvenajā lapā sniegtos norādījumus.

Skalošanas aktivizēšana

Elektronisko skalošanu aktivizē temperatūras sensors un vadītspējas sensors pusuāra sifonā.

Testēšanas nolūkā skalošanu var aktivizēt šādi:

- Ar lietotni Geberit
- Ar 0,5 l ūdens:



LV Statusa LED indikators

Statusa LED indikators uz vadības sistēmas uzrāda šādus stāvokļus:

Statuss	Stāvoklis
Izsl.	• Nav tīkla sprieguma
Deg zaļā krāsā	• Labi
Deg sarkanā krāsā	• Magnētiskais ventilis ir bojāts • Sensora elektronika ir bojāta vai nav pievienota

Traucējumu novēršana

Traucējums	Cēlonis	Pasākums
Skalošana netiek aktivizēta	Elektrotīkla traucējumi (nedeg tīkla barošanas bloka zaļā gaismas diode)	► Pārbaudiet strāvas padevi.
	Ūdens padeve ir noslēgta	► Atveriet ūdens padevi.
	Vadības sistēma bloķēta, spilgtuma sensors konstatē pārāk spilgtu vidi	► Pārļiecinieties, ka pisuāra keramiskā virsma pilnībā nosedz pisuāra vadības sistēmu. ► Sazināties ar speciālistu.
	Tehnisks bojājums	► Sazināties ar speciālistu.
Kļūdainas skalošanas darbības (par agru par vēlu, nevēlamas)	Nepietiekama lietotāja atpazīšana, ko izraisa urīna nogulsnes pisuāra sifonā	► Iztīriet pisuāra sifonu. → Skatīt „Pisuāra sifona tīrīšana”, lappuse 129.
	Tehnisks bojājums	► Sazināties ar speciālistu.
Pisuāra keramiskās virsmas netiek pietiekami noskalotas.	Iestatīts nepareizs skalošanas laiks	► Iestatīt skalošanas laiku. → Skatīt „Skalošanas laika iestatīšana”, lappuse 129.
	Aizsprostots magnētiskā ventiļa groza filtrs	► Sazināties ar speciālistu.
	Pārāk zems ūdens spiediens	► Sazināties ar speciālistu.
No pisuāra keramiskās virsmas šķakstās ūdens.	Pārāk liela caurtece	► Sazināties ar speciālistu.
No pisuāra keramiskā virsmas nenotek atlikušais ūdens	Aizsprostots pisuāra sifons vai kanalizācijas cauruļvads	► Sazināties ar speciālistu.

Uzturēšana kārtībā

Pisuāra sifona tīrīšana

Lai pusuāru vadības sistēma darbotos nevainojami, nepieciešama regulāra pusuāra sifona tīrīšana. Kaļķi saturošais ūdens un urīns rada urīna kaļķakmens nogulsnes. Šīs nogulsnes var pasliktināt sensoru darbību pusuāra sifonā un nosprostot pusuāra sifonu.

Tīrīšanas ieteikumi:

- Kaļķa nogulsnēm izmantot tirdzniecībā pieejamu tualetes podu tīrīšanas līdzekli.

- Noņemt nogulsnes arī sifona līkumā un pārējā uz notekcauruli. Lai iztīrītu sifonu, demontēt pusuāra keramisko virsmu.
- Stipru nosēdumu gadījumā nomainiet pusuāra sifonu. → Sazināties ar speciālistu.

Lai veiktu pusuāra keramiskās virsmas un pusuāra sifona tīrīšanu, skalošanas aktivizēšanu var dažas minūtes aizturēt, izmantojot Geberit lietotni.

Skalošanas laika iestatīšana

Skalošanas laiku iespējams pielāgot vajadzībām, izmantojot Geberit lietotni.

Utilizācija

Sastāvs

Šis izstrādājums atbilst Direktīvas 2011/65/ES (RoHS) (par dažu bīstamu vielu izmantošanas ierobežošanu elektriskās un elektroniskās iekārtās) prasībām.

Lietotu elektrisko un elektronisko ierīču utilizācija



Nosvītrotās atkritumu tvertnes simbols norāda, ka noliecotās elektriskās un elektroniskās iekārtas nedrīkst izmest sadzīves atkritumos, bet tās ir jāutilizē atsevišķi. Tiešajiem lietotājiem ir juridisks pienākums nodot noliecotās iekārtas atbilstoši utilizācijai publiskās utilizācijas vietās, izplatītājiem vai Geberit. Daudziem elektrisko un elektronisko iekārtu izplatītājiem ir pienākums bez maksas pieņemt atpakaļ noliecotās elektriskās un elektroniskās iekārtas. Lai nodotu iekārtas atpakaļ Geberit, sazinieties ar atbildīgo tirdzniecības vai servisa organizāciju.

Noliecotās baterijas un akumulatori, ko neaptver noliecotā iekārta, kā arī lampas, kuras var izņemt no noliecotās ierīces tās nesabojājot, pirms nodošanas utilizācijas vietai jānoņem no vecās iekārtas.

Ja noliecotajā iekārtā tiek glabāti personas dati, tiešie lietotāji ir atbildīgi par to dzēšanu pirms iekārtas nodošanas utilizācijas vietai.

Apie šį dokumentą

Šis dokumentas skirtas Geberit pisuarų valdymo sistemos su elektroniniu nuleidimo įtaisu, kurios maitinamos iš tinklo arba iš baterijos, naudotojui.

Naudojimas pagal nurodymus

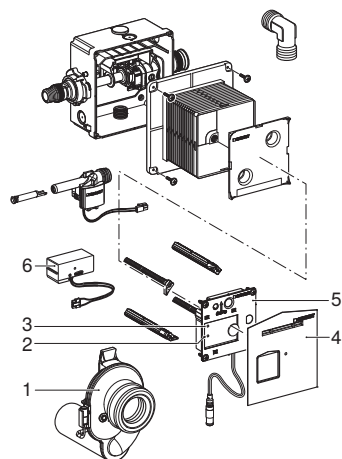
Geberit pisuarų valdymo sistemos skirtos pisuarų keraminėms dalims automatiškai skalauti. Bet koks kitas naudojimas – tai naudojimas nesilaikant nurodymų.

Saugumo nurodymai

- Naudotojas valdymo, atitikties užtikrinimo ir techninės priežiūros darbus turi atlikti taip, kaip aprašyta šioje eksploataavimo instrukcijoje.
- Remontuoti, atlikti pakeitimus ir papildomai montuoti leidžiama tik kvalifikuotiems santechnikos specialistams.
- Įtampingąsias dalis leidžiama keisti tik kvalifikuotiems elektros specialistams.
- Leidžiama naudoti tik Geberit atsargines dalis.

Gaminio aprašymas

Konstrukcija



1 Paveikslas: Geberit pisaarų valdymo sistema su elektroniniu nuleidimo įjungimu, maitinamas iš tinklo, potinkinė, uždengta

- 1 Pisuaro sifonas su temperatūros ir laidumo jutikliu
- 2 Šviesumo jutiklis
- 3 Būsenos šviesos diodas
- 4 Apsaugas nuo purslų
- 5 Pisuarų valdymo sistema
- 6 Maitinimo blokas

LT Techniniai duomenys

Įvadinė įtampa	110–240 V AC
Tinklo dažnis	50–60 Hz
Darbinė įtampa	4,5 V DC
Vartojamoji galia	< 0,5 W
Dinaminio slėgio diapazonas	1-8 bar
	100–800 kPa
Pralaida, esant 1 bar su vandens srauto ribotuviu	0,18 l/s
Didžiausia vandens temperatūra	30 °C
Gamyklinis vandens nuleidimo trukmės nustatymas	7 s
Vandens nuleidimo trukmės nustatymo diapazonas	1–15 s
Ryšio technologija	Bluetooth® Low Energy ¹⁾
Dažnio diapazonas	2400-2483,5 MHz
Didžiausia išėjimo galia	4 dBm

¹⁾ Prekių ženklas Bluetooth® ir jos logotipai yra Bluetooth SIG, Inc. nuosavybė, Geberit juos naudoja pagal licenciją.

ES atitikties deklaracija

Geberit International AG pareiškia, radijo įrenginio tipas Geberit pisuarų valdymo sistema su elektroniniu plovimo jungikliu, maitinamas iš tinklo, potinkinis, uždengtas, atitinka Direktyvą 2014/53/ES.

Visas ES atitikties deklaracijos tekstas prieinamas šiuo interneto adresu:
<https://doc.geberit.com/970495000.pdf>

Valdymas

Geberit programos

Valdymui, nustatymui ir techninei priežiūrai galimos skirtingos programos. Programos su prietaisu komunikuoja per Bluetooth® sąsają.

programos galimos Android ir iOS išmaniesiems telefonams, jas nemokamai įsigyti galima atitinkamoje programų parduotuvėje.

Užmegzkite ryšį su prietaisu

- 1 Nuskenaukite QR kodą arba atverkite <https://gbrt.io.dsvFE07>.

Geberit
Apps



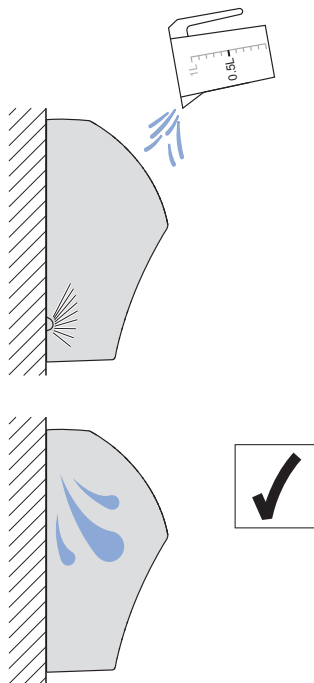
- 2 Vadovaukitės instrukcijomis, pateiktomis pagrindiniame puslapyje.

Vandens nuleidimo įjungimas

Elektroninį plovimo vandens nuleidimą suaktyvina temperatūros jutiklis ir pisuaro sifono laidumo jutiklis.

Bandymo tikslais plovimą galima paleisti taip:

- Geberit programėle
- Su 0,5 l vandens:



Būsenos šviesos diodas

Būsenos šviesos diodas pisuarų valdymo sistemoje rodo tokias būsenas:

Būsena	Būklė
Išj.	• Trūksta tinklo įtampos
Šviečia žaliai	• GERAI
Šviečia raudonai	• Magnetinis vožtuvas sugedęs • Sugedęs arba neprijungtas jutiklis

Trikčių šalinimas

Trikitis	Priežastis	Priemonė
Plovimo vandens nuleidimas nėra atliekamas	Tinklo gedimas (maitinimo transformatoriaus žalias šviesos diodas nešviečia)	▶ Patikrinkite srovės tiekimą.
	Vandens padavimas uždarytas	▶ Atidarykite vandens tiekimo vožtuvą.
	Pisuarų valdymo sistema užblokuota, šviesumo jutiklis aptinka per šviesią aplinką	▶ Įsitikinkite, kad pisuaro keraminė dalis visiškai uždengia pisuarų valdymo sistemą. ▶ Susisiekite su specialistu.
	Techninis defektas	▶ Susisiekite su specialistu.
Nuplaunama ne pagal reikalavimus (per anksti, per vėlai, netyčia)	Nepakankama naudotojo aptikimo funkcija dėl šlapimo akmenų nuosėdų pisuaro sifone	▶ Išvalykite pisuaro sifoną. → Žr. „Išvalykite pisuaro sifoną“, puslapis 135.
	Techninis defektas	▶ Susisiekite su specialistu.
Pisuaro keraminė dalis plaunama ne pagal reikalavimus.	Plovimo trukmė nustatyta ne pagal reikalavimus	▶ Skalavimo trukmės nustatymas. → Žr. „Skalavimo trukmės nustatymas“, puslapis 135.
	Užsikimšęs magnetinio vožtuvo kasetinis filtras	▶ Susisiekite su specialistu.
	Vandens slėgis per mažas	▶ Susisiekite su specialistu.
Vanduo trykšta iš pisuaro keraminės dalies.	Srautas per didelis	▶ Susisiekite su specialistu.
Pisuaro keraminėje dalyje likęs vanduo nenuteka	Pisuaro sifonas arba nutekamojo vandens vamzdis užsikimšęs	▶ Susisiekite su specialistu.

Techninė priežiūra

Išvalykite pisuaro sifoną

Kad pisuarų valdymo sistema veiktų neprikaištingai reikalingas reguliarus pisuaro sifono valymas. Kalkių turintis vanduo ir šlapimas sudaro šlapimo akmens nuosėdas. Šios nuosėdos gali kenkti jutiklių funkcijai ir užkimšti pisuaro sifoną.

Valymo rekomendacijos:

- Naudokite įprastą WC valiklį, skirtą nuosėdoms šalinti.

- Nuosėdas pašalinkite ir sifono lanke bei perėjime prie vandens vamzdžio. Norėdami išvalyti sifoną, išmonutokite pisuaro keraminę dalį.
- Jeigu nuosėdų daug, pisuarą pakeiskite.
→ Susisiekite su specialistu.

Pisuaro keraminei daliai ir dengiamajai plokštei nuvalyti naudojant Geberit programą, nuleidimo įtaisas keletui minučių sustabdomas.

Skalavimo trukmės nustatymas

Plovimo laiką esant poreikiui galima nustatyti Geberit programa.

Šalinimas

Komponentai

Šis gaminytis atitinka direktyvos 2011/65/ES (dėl tam tikrų pavojingų medžiagų naudojimo elektros ir elektroninėje įrangoje apribojimo) reikalavimus.

Senų elektros ir elektroninių prietaisų šalinimas



Perbrauktos šiukšliadėžės su ratukais simbolis reiškia, kad elektros ir elektroninių atliekų negalima išmesti kartu su likusiomis atliekomis; jos turi būti šalinamos atskirai. Galutiniai naudotojai yra teisiškai įpareigoti grąžinti senus prietaisus valstybinėms atliekų šalinimo institucijoms, platintojams arba Geberit. Daugelis elektros ir elektroninių prietaisų platintojų privalo nemokamai priimti senus elektros ir elektroninius prietaisus. Dėl grąžinimo Geberit kreipkitės į atsakingą pardavimo ar aptarnavimo įmonę.

Panaudotas baterijas ir akumulatorius, kurie neįdėti į seną prietaisą, taip pat lempas, kurias galima išimti iš seno prietaiso jo nesunaikinant, būtina išimti iš seno prietaiso prieš atiduodant jį į šalinimo punktą.

Jei sename prietaise saugomi asmens duomenys, galutiniai naudotojai patys atsako už jų ištrynimą prieš perduodant prietaisą šalinimo punktui.

За този документ

Настоящият документ е предназначен за операторите на автоматите за управление на писоари Geberit с електронно задействане на промиването, скрит монтаж, покрит.

Употреба по предназначение

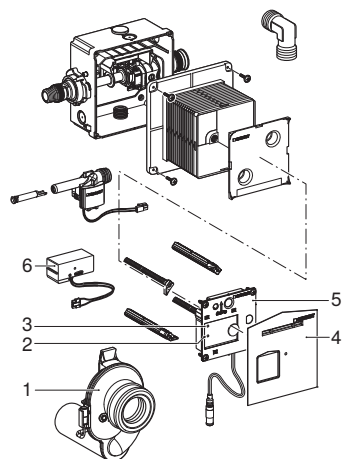
Автоматите за писоар Geberit са предназначени за автоматично промиване на писоари. Всяка друга употреба не се счита за употреба по предназначение.

Инструкции за безопасност

- Функционирането, грижата и ремонта могат да бъдат извършвани от оператора само степента, която е описана в настоящото ръководство за експлоатация.
- Ремонти, преустройства и допълнителни инсталации трябва да се изпълняват само от обучени специалисти в областта на санитарната техника.
- Смяната на токопровеждащи части трябва да се изпълнява само от обучени електротехници.
- Трябва да се използват само резервни части Geberit.

Описание на продукта

Конструкция



Фигура 1: Автомат за писоар Geberit с електронно задействане на промиването, работа в мрежа, скрит монтаж, покрит

- 1 Сифон на писоар със сензор за температура и проводимост
- 2 Сензор за осветеност
- 3 Светодиод за състояние
- 4 Предпазна престилка
- 5 Автомат за писоар
- 6 Захранване

BG Технически данни

Номинално напрежение	110–240 V AC
Честота	50–60 Hz
Работно напрежение	4,5 V DC
Консумирана мощност	< 0,5 W
Диапазон на налягането на потока	1–8 bar
	100–800 kPa
Дебит при 1 bar с ограничител на дебита	0,18 l/s
Максимална температура на водата	30 °C
Време за промиване, фабрична настройка	7 s
Време за промиване, диапазон на регулиране	1–15 s
Радиотехнология	Bluetooth® Low Energy ¹⁾
Честотен обхват	2400 – 2483,5 MHz
Максимална изходна мощност	4 dBm

¹⁾ Марката Bluetooth® и нейните логa са собственост на Bluetooth SIG, Inc. и се използват от Geberit с лиценз.

Опростена ЕС декларация за съответствие

С настоящото Geberit International AG декларира, че типът радиосъоръжение „Geberit автомат за писоар с електронно задействане на промиването, работа в мрежа, скрит монтаж, покрит“ отговаря на Директива 2014/53/ЕС.

Пълният текст на декларацията за съответствие на ЕС може да се намери на следния интернет адрес: <https://doc.geberit.com/970495000.pdf>

Функциониране

Приложения Geberit

За обслужване, настройки и поддръжка са на разположение различни приложения . Приложенията комуникират с уреда чрез Bluetooth® интерфейс.

Приложенията са налични безплатно за смартфони с Android и iOS в съответния магазин за приложения.

Свързване с уреда

- 1 Сканирайте QR кода или посетете адрес <https://gbrt.io.dsvFE07>.

Geberit
Apps



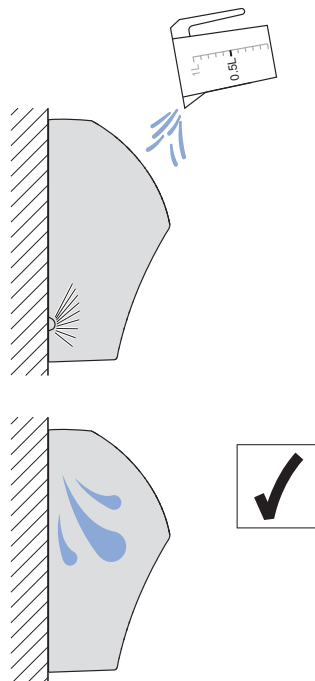
- 2 Следвайте указанията на отворената страница.

Задействане на промиването

Електронното задействане на промиването се активира от температурен сензор и сензор за проводимост в сифона на писоара.

За тестови цели промиването може да се задейства по следния начин:

- С приложение Geberit
- С 0,5 l вода:



BG Светодиод за състояние

Светодиодът за състояние върху автомата за управление показва следните състояния:

Статус	Състояние
Изкл.	• Няма подавано напрежение
Свети в зелено	• ОК
Свети червено	• Соленоидният клапан е дефектен • Сензорът е дефектен или не е свързан

Отстраняване на неизправности

Неизправност	Причина	Мярка
Няма задействане на промиване	Проблем със захранването (зеленият светодиод на захранващия блок не свети)	► Проверете електрическото захранване.
	Водоподаването е затворено	► Отворете водоподаването.
	Управлението е блокирано, светлинният сензор засича твърде ярка среда	► Уверете се, че писоарът покрива изцяло автомата за писоар. ► Свържете се с технически експерт.
	Технически дефект	► Свържете се с технически експерт.
Неправилни промивания (твърде рано, твърде късно, нежелано)	Недостатъчно разпознаване на потребител поради отлагания от урина в сифона на писоара	► Почистете сифона на писоара. → Вижте „Почистване на сифона на писоара“, страница 141.
	Технически дефект	► Свържете се с технически експерт.
Изплакването на писоара е недостатъчно.	Времето за промиване е настроено неправилно	► Настройка на времето за промиване. → Вижте „Настройка на времето за промиване“, страница 141.
	Филтърът в соленоидния клапан е запушен	► Свържете се с технически експерт.
	Налягането на водата е твърде ниско	► Свържете се с технически експерт.
От писоара пръска вода.	Дебитът е твърде голям	► Свържете се с технически експерт.
Остагъчната вода в писоара не се оттича	Сифонът на писоара или отходният тръбопровод е запушен	► Свържете се с технически експерт.

Ремонт

Почистване на сифона на писоара

За безпроблемно функциониране на автоматa за писоар е необходимо редовно почистване на сифона на писоара. При смесването на твърда вода и урина се образуват пикочни камъни. Тези отлагания може да повредят функцията на сензорите в сифона на писоара и да го запушат.

Препоръки за почистване:

- Използвайте обикновен почистващ препарат за WC за варовикови отлагания.

- Отстранете и отлаганията в коляното на сифона и при прехода към тръбопровода за отпадни води. За почистване на сифона демонтирайте писоара.
- При упорити отлагания сменете сифона на писоара. → Свържете се с технически експерт.

За почистването на писоара и сифона на писоара задействането на промиването може да се отложи за няколко минути чрез приложение Geberit.

Настройка на времето за промиване

Според нуждите времето за промиване може да се настрои чрез приложение Geberit.

Управление на отпадъци

Съставки

Този продукт е в съответствие с изискванията на Директива 2011/65/EC (RoHS) (Ограничение за употребата на определени опасни вещества в електрическото и електронното оборудване).

Изхвърляне на старо електрическо и електронно оборудване



Символът със зачеркнато кошче за отпадъци означава, че отпадъците от електрическо и електронно оборудване не трябва да се изхвърлят с битовите отпадъци, а трябва да се предадат за разделно изхвърляне. Крайните потребители са законово задължени да връщат старо оборудване на обществени органи за сметосъбиране, на дистрибутори или на Geberit. Много дистрибутори на електрическо и електронно оборудване са задължени да приемат обратно отпадъци от електрическо и електронно оборудване безплатно. За връщане на Geberit се свържете с отговорната компания за дистрибуция или обслужване.

Изтощените батерии и акумулатори, които не са затворени в старо оборудване, както и крушките, които могат да бъдат извадени без разрушаване от старото оборудване, трябва да бъдат извадени от старото оборудване, преди да бъде предадено в пункт за разделно събиране.

Ако в старото оборудване са запаметени лични данни, крайните потребители са лично отговорни да ги изтрият преди предаването в пункт за разделно събиране.

Despre acest document

Acest document se adresează operatorului sistemelor de comandă a spălării pentru pisoar Geberit cu acționare electronică a spălării, încastate ascunse.

Utilizare în conformitate cu scopul

Sistemele de comandă a spălării pentru pisoar Geberit sunt destinate spălării automate a pisoarelor. Orice altă utilizare este considerată ca fiind neconformă cu scopul utilizării.

Măsuri de siguranță

- Operațiunile de funcționare, îngrijire și întreținere pot fi efectuate de operator numai în conformitate cu descrierile din aceste instrucțiuni de operare.
- Reparațiile, modificările și instalările suplimentare pot fi efectuate doar de consultanți tehnici calificați pentru domeniul instalațiilor sanitare.
- Înlocuirea pieselor aflate sub tensiune poate fi realizată doar de consultanți tehnici calificați în domeniul electric.
- Pot fi utilizate doar piese de schimb Geberit.

Descrierea produsului

Structură

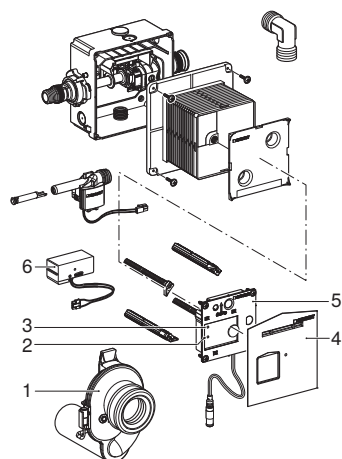


Figura 1: Sistem de comandă a spălării pentru pisoar Geberit cu acționare electronică a spălării, cu alimentare electrică de la rețea, încadrat, ascuns

- 1 Sifonul pisoarului cu senzor de temperatură și conductivitate
- 2 Senzor de luminozitate
- 3 LED de stare
- 4 Protecție împotriva stropirii
- 5 Sistem de comandă a spălării pentru pisoar
- 6 Bloc de alimentare de la rețea

RO Date tehnice

Tensiune nominală	110–240 V c.a.
Frecvență a rețelei	50–60 Hz
Tensiune de lucru	4,5 V c.c.
Puterea consumată	< 0,5 W
Intervalul presiunii de spălare	1–8 bari
	100–800 kPa
Debit de curgere la 1 bar cu limitator de debit	0,18 l/s
Temperatura maximă a apei	30 °C
Setare din fabrică timp de spălare	7 s
Interval de setare timp de spălare	1–15 s
Tehnologie radio	Bluetooth® Low Energy ¹⁾
Domeniul de frecvențe	2400–2483,5 MHz
Puterea de ieșire maximă	4 dBm

¹⁾ Marca Bluetooth® și logo-urile sale reprezintă proprietatea Bluetooth SIG Inc. și sunt utilizate cu licență de Geberit.

Declarația UE de conformitate simplificată

Prin prezenta, Geberit International AG declară că tipul de echipament radio a sistemului de comandă a spălării Geberit pentru pisoar cu acționare electronică a spălării, cu alimentare electrică de la rețea, montat încadrat, ascuns, este conform cu Directiva 2014/53/UE.

Textul integral al declarației de conformitate UE este disponibil la următoarea adresă de internet: <https://doc.geberit.com/970495000.pdf>

Funcționare

Aplicații Geberit

Sunt disponibile diverse aplicații pentru operare, setări și întreținere. Aplicațiile comunică cu aparatul prin intermediul unei interfețe Bluetooth®.

Aplicațiile sunt disponibile gratuit pentru smartphone-uri Android și iOS în App Store.

Realizare conexiune la aparat

- 1 Scanați codul QR sau accesați <https://gbrt.io.dsvFE07>.

Geberit
Apps



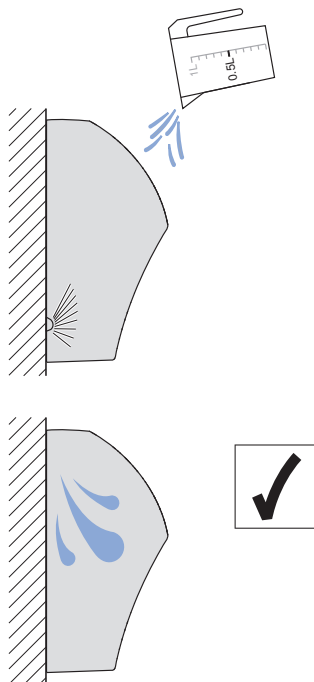
- 2 Urmați instrucțiunile de pe pagina de destinație.

Declanșare jet apă

Aționarea spălării electronice are loc prin intermediul unui senzor de temperatură și de conductivitate din sifonul pisoarului.

În scopuri de testare, o spălare poate fi declanșată după cum urmează:

- Cu o aplicație Geberit
- Cu 0,5 l de apă:



RO LED de stare

LED-ul de stare de pe sistemul de comandă a spălării pentru pisoar arată următoarele stări:

Stare	Stare
Oprit	• Tensiunea de rețea lipsește
Luminează în verde	• OK
Luminează în roșu	• Electrovalvă defectă • Senzor defect sau nu este conectat

Remedierea avariilor

Defecțiune	Cauză	Măsuri
Nu există o acționare a spălării	Întrerupere a alimentării de la rețea (LED-ul verde de pe blocul de alimentare de la rețea este stins)	▶ Verificați sursa de curent.
	Valvă de alimentare cu apă închisă	▶ Deschideți valva de alimentare cu apă.
	Sistem de comandă blocat, senzorul de luminozitate detectează un mediu prea luminos	▶ Asigurați-vă că ceramica pentru pisoar acoperă complet sistemul de comandă a spălării pentru pisoar. ▶ Contactați un consultant tehnic.
	Defecțiune tehnică	▶ Contactați un consultant tehnic.
Spălări eronate (prea devreme, prea târziu, accidentale)	Detecrija insuficientă a utilizatorului din cauza depunerilor de piatră urinară în sifonul pisoarului	▶ Curățați sifonul pisoarului. → Vezi „Curățarea sifonului pisoar”, pagina 147.
	Defecțiune tehnică	▶ Contactați un consultant tehnic.
Spălarea pisoarului este insuficientă.	Timp de spălare setat greșit	▶ Reglați timpul de spălare. → Vezi „Setarea timpului de spălare”, pagina 147.
	Filtrul coș pentru impurități din electrovalvă blocat	▶ Contactați un consultant tehnic.
	Presiunea apei prea mică	▶ Contactați un consultant tehnic.
Apa stropște din pisoar.	Debit de curgere prea mare	▶ Contactați un consultant tehnic.
Restul de apă din pisoar nu se scurge	Sifonul pisoarului sau conducta de evacuare a apelor reziduale înfundată	▶ Contactați un consultant tehnic.

Întreținere

Curățare sifon pisoar

Curățarea regulată a sifonului pisoarului este necesară pentru buna funcționare a sistemului de comandă a spălării pentru pisoar. Apa calcaroasă și urina cauzează depuneri de piatră urinară. Aceste depuneri pot afecta funcționarea senzorilor din sifonul pisoarului și îl pot bloca.

Recomandări privind curățarea:

- Pentru depunerile de calcar, utilizați un detergent pentru WC disponibil în comerț.

- Îndepărtați depunerile și din cotul sifonului și adaptorul conductei pentru apă reziduală. Pentru a curăța sifonul, demontați pisoarul.
- Înlocuiți sifonul de la pisoar în caz de depuneri puternice. → Contactați un consultant tehnic.

Pentru a curăța pisoarul și sifonul pisoarului, acționarea spălării poate fi suprimate timp de câteva minute cu ajutorul unei aplicații Geberit.

Setarea timpului de spălare

Timpul de spălare poate fi ajustat în funcție de necesități cu ajutorul unei aplicații Geberit.

Reciclare

Substanțe componente

Acest produs corespunde cerințelor Directivei 2011/65/UE (RoHS) privind restricțiile de utilizare a anumitor substanțe periculoase în echipamentele electrice și electronice.

Reciclarea deșeurilor de echipamente electrice și electronice



Simbolul coșului de gunoi cu roți barate înseamnă că deșeurile de echipamente electrice și electronice nu trebuie reciclate împreună cu deșeurile reziduale, ci trebuie reciclate separat. Utilizatorii finali sunt obligați prin lege să returneze echipamentele vechi la autoritățile publice de eliminare a deșeurilor, la distribuitori sau la Geberit pentru a le recicla în mod corespunzător. Mulți distribuitori de echipamente electrice și electronice sunt obligați să preia gratuit deșeurile de echipamente electrice și electronice. Pentru o returnare la Geberit, contactați compania de vânzări sau de service responsabilă.

Bateriile și acumulatorii uzați care nu sunt încorporați în echipamentul vechi, precum și lămpile care pot fi îndepărtate din echipamentul vechi fără a fi distruse, trebuie separate de echipamentul vechi înainte de a-l preda la un punct de eliminare.

În cazul în care în echipamentul vechi sunt stocate date cu caracter personal, utilizatorii finali sunt responsabili pentru ștergerea acestora înainte de predarea la un punct de eliminare.

Rreth këtij dokumenti

Ky dokument është për operatorin e njësive të komandimit të pisuareve Geberit me aktivizim elektronik të shpëlarjes, me montim inkaso, të fshehura.

Përdorimi i parashikuar

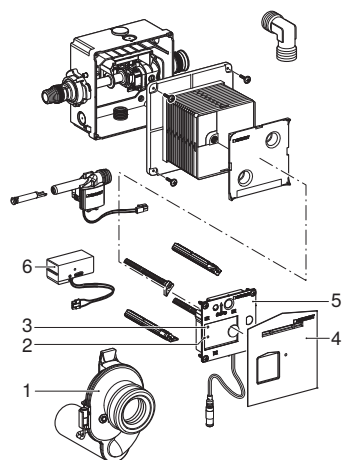
Njësitë e komandimit të pisuareve Geberit janë parashikuar për shpëlarjen automatike të pisuareve. Çdo përdorim tjetër konsiderohet si jo në përputhje me përdorimin e parashikuar.

Udhëzimet e sigurisë

- Përdorimi, kujdesi dhe riparimi lejohen të kryhen nga operatori vetëm deri në atë pikë që përshkruhet në këtë manual operimi.
- Riparimet, konvertimet dhe instalimet shtesë lejohen të kryhen vetëm nga teknikë specialistë të trajnuar në fushën e pajisjeve sanitare.
- Ndërrimi i pjesëve që përçojnë energji elektrike lejohet të kryhet vetëm nga teknikë specialistë të trajnuar në fushën e energjisë elektrike.
- Duhet përdorur vetëm pjesë këmbimi Geberit.

Përshkrimi i produktit

Ndërtimi



Ilustrimi 1: Njësia e komandimit të pisuarit Geberit me aktivizim elektronik të shpëlarjes, funksionim elektrik, me montim inkaso, e fshehur

- 1 Sifoni i pisuarit me sensor temperature dhe përcjellshmërie
- 2 Sensori i ndriçimit
- 3 Treguesit LED të statusit
- 4 Mbrojtësja ndaj spërkatjes
- 5 Njësia e komandimit
- 6 Ushqyesi elektrik

SQ Të dhënat teknike

Tensioni nominal	110–240 V AC
Frekuenca e rrjetit	50–60 Hz
Tensioni i punës	4,5 V DC
Konsumi i energjisë	< 0,5 W
Diapazoni i presionit të rrjedhjes	1–8 bar
	100–800 kPa
Shpejtësia e qarkullimit në 1 bar me kufizues qarkullimi	0,18 l/s
Temperatura maksimale e ujit	30 °C
Koha e shpëlarjes, cilësimi nga fabrika	7 s
Koha e shpëlarjes, diapazoni i rregullimit	1–15 s
Teknologjia me valë	Bluetooth® Low Energy ¹⁾
Diapazoni i frekuencave	2400–2483,5 MHz
Fuqia maksimale në dalje	4 dBm

¹⁾ Marka Bluetooth® dhe logot e saj janë pronë e Bluetooth SIG, Inc. dhe përdoren nga Geberit me licencë.

Deklarata e BE e konformitetit, versioni i thjeshtë

Me anë të kësaj deklarate, Geberit International AG deklaroi që pajisja radio e tipit Njësi komandimi për pisuar Geberit me aktivizim elektronik të shpëlarjes, me funksionim elektrik, montim inkaso, e fshehur, është në përputhje me Direktivën 2014/53/BE.

Teksti i plotë i deklaratës BE të konformitetit gjendet në adresën e mëposhtme të internetit: <https://doc.geberit.com/970495000.pdf>

Përdorimi

Aplikacionet Geberit

Për përdorimin, kryerjen e rregullimeve dhe për mirëmbajtjen ekzistojnë aplikacione të ndryshme nga . Aplikacionet komunikojnë me pajisjen nëpërmjet ndërfaqjes së lidhjes Bluetooth®.

Aplikacionet mund të shkarkohen falas për smartfonët Android dhe iOS në dyqanin përkatës të aplikacioneve.

Vendosja e lidhjes me pajisjen

- 1 Skanoni kodin QR ose hapni <https://gbrt.io.dsvFE07>.

Geberit
Apps



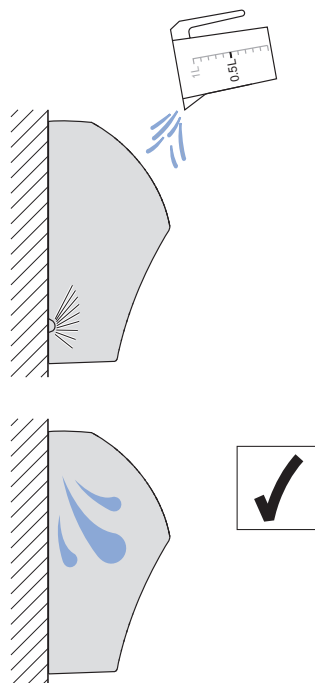
- 2 Ndiqni instruksionet në faqen kryesore.

Aktivizimi i shpëlarjes

Aktivizimi elektronik i shpëlarjes kryhet nëpërmjet një sensori temperature dhe përcjellshmërie në sifonin e pisuarit.

Për qëllimet e testimit, shpëlarja mund të aktivizohet si më poshtë:

- Me një aplikacion Geberit
- Me 0,5 l ujë:



SQ Treguesit LED të statusit

Treguesit LED të statusit në njësinë e komandimit tregojnë gjendjet e mëposhtme:

Statusi	Gjendja
Fikur	• Mungon tensioni i rrjetit elektrik
Ndriçon në ngjyrë jeshile	• OK
Ndriçon në ngjyrë të kuqe	• Elektrovalvula me defekt • Sensori me defekt ose nuk është lidhur

Eliminimi i defekteve

Defekti	Shkaku	Marrja e masave
Shpëlarja nuk aktivizohet	Ndërprerje e rrjetit (treguesi LED jeshil i ushqyesit elektrik nuk ndizet)	► Kontrolloni ushqimin elektrik.
	Furnizimi me ujë i mbyllur	► Hapni furnizimin me ujë.
	Njësia e komandimit e bllokuar, sensor i ndriçimit dikton mjedis të shndritshëm	► Sigurohuni që qeramika e pisuarit dhe njësia e komandimit të pisuarit janë plotësisht të mbuluara. ► Kontaktoni me teknikun specialist.
	Defekt teknik	► Kontaktoni me teknikun specialist.
Shpëlarje me gabime (shumë shpejt, shumë vonë, e panevojshme)	Identifikim i përdoruesit i pamjaftueshëm për shkak të depozitimeve të bigorrit të urinës në sifonin e pisuarit	► Pastroni sifonin e pisuarit. → Shihni "Pastrimi i sifonit të pisuarit", faqja 153.
	Defekt teknik	► Kontaktoni me teknikun specialist.
Shpëlarja e qeramikës së pisuarit është e pamjaftueshme.	Koha e shpëlarjes është vendosur gabim	► Vendosni kohën e shpëlarjes. → Shihni "Vendosja e kohës së shpëlarjes", faqja 153.
	Filtri me kosh në elektrovalvul i bllokuar	► Kontaktoni me teknikun specialist.
	Presioni i ujit shumë i ulët	► Kontaktoni me teknikun specialist.
Uji spërkatet jashtë qeramikës së pisuarit.	Shpejtësia e qarkullimit shumë e lartë	► Kontaktoni me teknikun specialist.
Uji i mbetur në qeramikën e pisuarit nuk largohet	Sifoni i pisuarit ose linja e shkarkimit të ujërave të zeza e bllokuar	► Kontaktoni me teknikun specialist.

Mirëmbajtja

Pastrimi i sifonit të pisuarit

Në mënyrë që njësia e komandimit të pisuarit të funksionojë pa probleme nevojitet një pastrim i rregullt i sifonit të pisuarit. Si rezultat i ujit që përmban gëlqere dhe i urinës fillojnë të formohen depozitime bigorri të urinës. Këto depozitime mund të ndikojnë në funksionimin e sensorëve në sifonin e pisuarit dhe të bllokojnë sifonin e pisuarit.

Rekomandimet për pastrimin:

- Përdorni pastrues të zakonshëm për WC për depozitimet që përmbajnë gëlqere.

- Largoni depozitimet edhe në bërrylin e sifonit dhe në rakordin përshtatës për në linjën e shkarkimit të ujërave të zeza. Çmontoni qeramikën e pisuarit që të pastroni sifonin.
- Ndërroni sifonin e pisuarit në rast depozitimesh të forcuara. Kontaktoni me teknikun specialist.

Për të pastruar qeramikën e pisuarit dhe sifonin e pisuarit, aktivizimi i shpëlarjes mund të bllokohet për disa minuta me ndihmën e një aplikacioni Geberit.

Vendosja e kohës së shpëlarjes

Koha e shpëlarjes mund të përshtatet me një aplikacion Geberit sipas nevojave.

Hedhja

Përbërësit

Ky produkt është në përputhje me kërkesat e Direktivës 2011/65/EU (RoHS) (Për kufizimin e përdorimit të disa substancave të rrezikshme në pajisjet elektrike dhe elektronike).

Hedhja e pajisjeve të vjetra elektrike dhe elektronike



Simboli i koshit mbi rrota mbi të cilin është vendosur një kryq do të thotë që pajisjet e vjetra elektrike dhe elektronike nuk lejohen të hidhen te mbetjet normale por duhet të trajtohen si mbetje të veçanta. Përdoruesit fundor janë të detyruar me ligj që për trajtimin e duhur ti kthejnë pajisjet te ofruesit e shërbimeve të trajtimit të mbetjeve, te shitësit ose te Geberit. Shumë shitës të pajisjeve elektrike dhe elektronike janë të detyruar të marrin në dorëzim falas pajisjet e vjetra elektrike dhe elektronike. Për të kryer kthimin te një Geberit duhet që të kontaktoni shoqërinë e shitjeve ose të ofruesit të shërbimeve.

Bateritë e vjetra dhe akumulatorët e vjetër, të cilët nuk janë të përfshirë nga pajisja e vjetër, si dhe llambat, të cilat mund të hiqen të padëmtuara nga pajisja e vjetër, duhet që të shkëputen nga pajisje e vjetër para se të bëhet dorëzimi të një qendër për grumbullimin e mbetjeve.

Nëse në pajisje janë ruajtur dhëna personale, përdoruesit fundorë janë vetë përgjegjës që ti fshijnë ato para dorëzimit te një qendër për grumbullimin e mbetjeve.

За овој документ

Овој документ е наменет за оператори на Geberit контролери на писоари со електронско пуштање вода, вградени, затскриени.

Прописна употреба

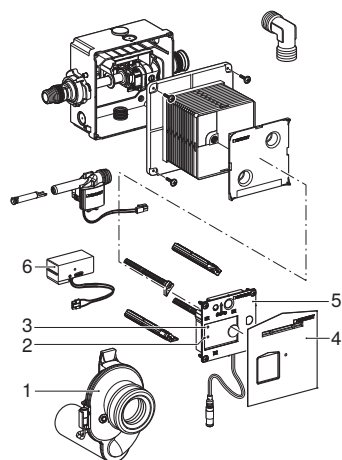
Geberit контролерите на писоари се наменети за автоматско пуштање вода во писоари. Секоја друга употреба се важи за непрописна.

Безбедносни напомени

- Ракувањето, грижата и одржувањето смее да се извршуваат само од страна на операторот како што е опишано во овие упатства за ракување.
- Поправките, конверзиите и дополнителните инсталации смее да се извршуваат само од страна на стручни лица во областа на санитарии.
- Замената на деловите низ кои тече струја смее да се врши само од обучени стручни електричари.
- Смее да се користат само резервни делови од Geberit.

Опис на производот

Структура



Илустрација 1: Geberit контролер на писоар со електронско пуштање вода, мрежна работа, вграден, затскриен

- 1 Сифон на писоар со сензор за температура и спроводливост
- 2 Сензор за осветленост
- 3 LED-светилка за статус
- 4 Заштита од прскање
- 5 Контролер
- 6 Дел за напојување

МК Технички податоци

Номинален напон	110–240 V AC
Фреквенција на мрежа	50–60 Hz
Работен напон	4,5 V DC
Потрошувачка	< 0,5 W
Опсег на притисок на проток	1–8 bar
	100–800 kPa
Стапка на проток при 1 bar со ограничувач на протокот	0,18 l/s
Максимална температура на вода	30 °C
Фабрички поставено време на плакнење	7 s
Опсег на време на плакнење	1–15 сек
Безжична технологија	Bluetooth® Low Energy ¹⁾
Опсег на фреквенции	2400–2483,5 MHz
Максимална излезна моќност	4 dBm

¹⁾ Марката Bluetooth® и нејзините логоа се сопственост на Bluetooth SIG, Inc. и се користат со лиценца од Geberit.

Скратена изјава за сообразност на ЕУ

Со ова Geberit International AG изјавува дека типот на безжична опрема Geberit контролер на писоар со електронско пуштање вода, мрежна работа, вграден, затскриен, соодветствува на Регулативата 2014/53/EU.

Целосниот текст од изјавата за сообразност на ЕУ е достапен на следнава интернет-адреса: <https://doc.geberit.com/970495000.pdf>

Ракување

Апликации Geberit

Разни апликации стојат на располагање ракување, поставки и одржување. Апликациите комуницираат преку Bluetooth®-интерфејс со уредот.

Апликациите се достапни бесплатно за паметни телефони со Android и iOS во соодветните продавници за апликации.

Воспоставување врска со уред

- 1 Скенирајте го QR-кодот или одете на <https://gbrt.io.dsvFE07>.

Geberit
Apps



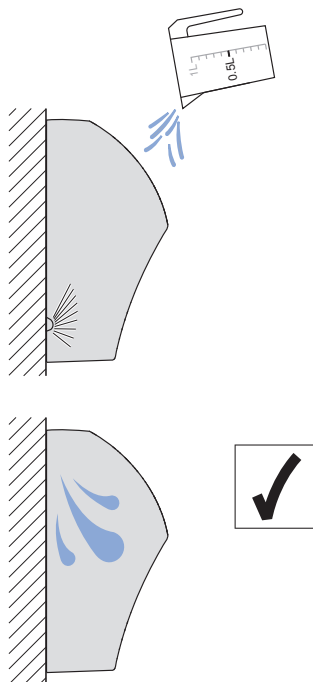
- 2 Следете ги упатствата на целната страница.

Активирање на пуштање вода

Електронското пуштање вода се одвива преку сензор за температура и спроводливост во сифонот на писоарот.

Заради тестирање, може да се активира пуштање вода на следниов начин:

- Со апликација Geberit
- Со 0,5 l вода:



МК LED-светилка за статус

LED-светилката за статус на контролерот укажува на следниве состојби:

Статус	Состојба
Исклучено	• Нема мрежен напон
Свети зелено	• ОК
Свети црвено	• Дефектен магнетен вентил • Сензорот е дефектен или не е приклучен

Решавање проблеми

Проблем	Причина	Мерка
Нема пуштање вода	Пад на мрежата (не свети зелената LED-светилка на делот за напојување)	► Проверете го снабдувањето со струја.
	Затворен е доводот на вода	► Отворете го доводот на вода.
	Контролерот е блокиран, сензорот за светлина открил пресветла околина	► Осигурете се дека керамиката на писоарот целосно го покрива контролерот на писоарот. ► Контактирајте со стручно лице.
	Технички дефект	► Контактирајте со стручно лице.
Неправилно пуштање вода (прерано, предочна, ненамерно)	Несоодветно препознавање корисници поради наслаг од урина во сифонот на писоарот	► Исчистете го писоарот. → Видете "Чистење на сифонот на писоарот", страница 159.
	Технички дефект	► Контактирајте со стручно лице.
Пуштањето вода во керамиката на писоарот е недоволно.	Времето на пуштање вода е погрешно поставено	► Поставете го времето на пуштање вода. → Видете "Поставување на времето на пуштање вода", страница 159.
	Филтерот за вода е затнат во магнетниот вентил	► Контактирајте со стручно лице.
	Притисокот на водата е пренизок	► Контактирајте со стручно лице.
Прска вода од керамиката на писоарот.	Протокот е преголем	► Контактирајте со стручно лице.
Преостанатата вода во керамиката на писоарот не се одведува	Сифонот на писоарот или одводната линија е затната	► Контактирајте со стручно лице.

Одржување

Чистење на сифонот на писоарот

Потребно е редовно чистење на сифонот на писоарот за да функционира контролерот на писоарот правилно. Тврдата вода и урината предизвикуваат наслаг од урина и бигор. Таквите наслаг може да го попречат функционирањето на сензорите во сифонот на писоарот и да го затнат сифонот на писоарот.

Препораки за чистење:

- Користете комерцијално достапни средства за чистење тоалети за наслагите со бигор.

- Отстранете ги и наслагите во лаковите на сифонот и во преминов кон одводната линија. За да го исчистите сифонот, демантирајте ја керамиката на писоарот.
- Во случај на тврдокорни наслаг, заменете го сифонот на писоарот. → Контактирајте со стручно лице.

За да ја исчистите керамиката на писоарот и сифонот на писоарот, можете да го потиснете пуштањето вода со помош на апликацијата Geberit неколку минути.

Поставување на времето на пуштање вода

Времето на пуштање вода може да се приспособи со помош на апликацијата Geberit според потребите.

Отстранување

Матери

Производот е усогласен со барањата на Директивата 2011/65/EU (RoHS) (ограничување на употребата на одредени опасни материји во електрични и електронски уреди).

Отстранување електронски и електрични стари уреди



Симболот за прешкртана канта за отпадоци значи дека отпадните електронски и електрични уреди не смее да се исфрлаат со останатиот отпад од домаќинството, туку треба да се отстранат одвоено. Крајните корисници се законски обврзани старите уреди да ги отстранат правилно на јавните точки за собирање таков отпад, со помош на дистрибутерите или да ги вратат на Geberit. Голем број на дистрибутери на електронски и електрични уреди се обврзани да ги земаат назад електронските и електричните стари уреди. За враќањето кај Geberit, контактирајте со одговорните застапници и продавачи.

Старите батерии и акумулатори кои не се вградени во стариот уред, како и лампите што може да се отстранат од стариот уред без да се уништуваат мора да се отстранат од стариот уред пред да се предадат за рециклирање.

Ако лични податоци се зачувани во стариот уред, крајниот корисник е одговорен за тоа да ги избрише.

Σχετικά με το παρόν έγγραφο

Το παρόν έγγραφο απευθύνεται σε φορείς εκμετάλλευσης μονάδων ελέγχου απόπλυσης ουρητηρίου Geberit με ηλεκτρονική ενεργοποίηση απόπλυσης, χωνευτή, καλυμμένη.

Ενδεδειγμένη χρήση

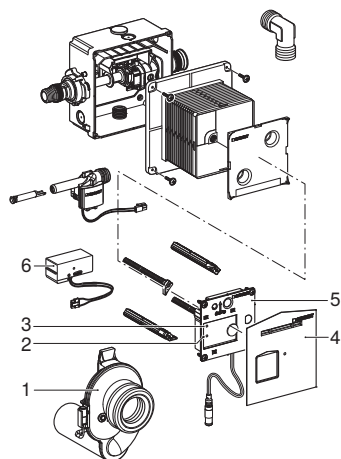
Οι μονάδες ελέγχου απόπλυσης ουρητηρίου Geberit προορίζονται για την αυτόματη απόπλυση ούρων. Κάθε άλλη χρήση θεωρείται μη ενδεδειγμένη.

Υποδείξεις ασφαλείας

- Ο χειρισμός, η φροντίδα και η επισκευή επιτρέπεται να εκτελούνται από τον φορέα εκμετάλλευσης μόνο στο βαθμό που περιγράφεται στο παρόν εγχειρίδιο λειτουργίας.
- Οι επισκευές, οι μετατροπές και οι πρόσθετες εγκαταστάσεις επιτρέπεται να εκτελούνται μόνο από εκπαιδευμένους ειδικευμένους τεχνικούς του τομέα των ειδών υγιεινής.
- Η αντικατάσταση των εξαρτημάτων από τα οποία διέρχεται ηλεκτρικό ρεύμα επιτρέπεται να πραγματοποιείται μόνο από εκπαιδευμένους ειδικευμένους τεχνικούς του ηλεκτρολογικού τομέα.
- Επιτρέπεται να χρησιμοποιούνται μόνο ανταλλακτικά της Geberit.

Περιγραφή προϊόντος

Δομή



Εικόνα 1: Μονάδα ελέγχου απόπλυσης ουρητηρίου Geberit με ηλεκτρονική ενεργοποίηση απόπλυσης, χωνευτή, καλυμμένη

- 1 Παγίδα οσμών ουρητηρίου με αισθητήρα θερμοκρασίας και αγωγιμότητας
- 2 Αισθητήρας φωτεινότητας
- 3 Ενδεικτική λυχνία κατάστασης
- 4 Προστασία πισιλισματος
- 5 Σύστημα ελέγχου
- 6 Τροφοδοτικό

ΕΛ Τεχνικά δεδομένα

Όνομαστική τάση	110–240 V AC
Συχνότητα δικτύου	50–60 Hz
Τάση λειτουργίας	4,5 V DC
Κατανάλωση ισχύος	< 0,5 W
Περιοχή πίεσης ροής	1-8 bar
	100–800 kPa
Όγκος ροής σε 1 bar με περιοριστή ροής	0,18 l/s
Μέγιστη θερμοκρασία νερού	30 °C
Εργοστασιακή ρύθμιση χρόνου πλύσης	7 s
Εύρος ρύθμισης χρόνου πλύσης	1–15 s
Τεχνολογία ασύρματης επικοινωνίας	Bluetooth® Low Energy ¹⁾
Περιοχή συχνοτήτων	2400-2483,5 MHz
Μέγιστη ισχύς εξόδου	4 dBm

¹⁾ Η μάρκα Bluetooth® και τα λογότυπά της αποτελούν ιδιοκτησία της Bluetooth SIG, Inc. και χρησιμοποιούνται από την Geberit κατόπιν άδειας.

Απλουστευμένη δήλωση συμμόρφωσης ΕΕ

Με την παρούσα η Geberit International AG δηλώνει ότι ο ραδιοεξοπλισμός Geberit Μονάδα ελέγχου απόπλυσης ουρητηρίου με ηλεκτρονική ενεργοποίηση απόπλυσης, λειτουργία με ηλεκτρικό ρεύμα, καλυμμένη, πληροί την οδηγία 2014/53/ΕΕ.

Το πλήρες κείμενο της δήλωσης συμμόρφωσης ΕΕ διατίθεται στην ακόλουθη ιστοσελίδα στο διαδίκτυο: <https://doc.geberit.com/970495000.pdf>

Χειρισμός

Εφαρμογές Geberit

Για το χειρισμό, τις ρυθμίσεις και τη συντήρηση διατίθενται διάφορες εφαρμογές της . Οι εφαρμογές επικοινωνούν μέσω μιας διεπαφής Bluetooth® με τη συσκευή.

Οι εφαρμογές της διατίθενται δωρεάν για smartphone με Android ή iOS στο εκάστοτε App Store.

Δημιουργία σύνδεσης με τη συσκευή

- 1 Σάρωση κωδικού QR ή κλήση <https://gbrt.io.dsvFE07>.

Geberit
Apps



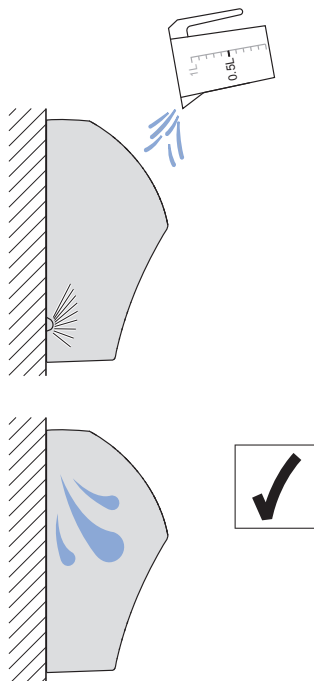
- 2 Ακολουθήστε τις οδηγίες στη σελίδα προορισμού.

Απελευθέρωση πλύσης

Η ηλεκτρονική ενεργοποίηση απόπλυσης πραγματοποιείται από έναν αισθητήρα θερμοκρασίας και έναν αισθητήρα αγωγιμότητας στην παγίδα οσμών του ουρητηρίου.

Για σκοπούς δοκιμής, η απόπλυση μπορεί να ενεργοποιηθεί ως εξής:

- Με μια εφαρμογή της Geberit
- Με 0,5 l νερό:



EL Ενδεικτική λυχνία κατάσταση

Η ενδεικτική λυχνία κατάστασης στη μονάδα ελέγχου απόπλυσης ουρητηρίου εμφανίζει τις παρακάτω καταστάσεις:

Κατάσταση	Κατάσταση
Off	• Δεν υπάρχει τάση δικτύου
Ανάβει με πράσινο χρώμα	• OK
Ανάβει με κόκκινο χρώμα	• Ηλεκτρομαγνητική βαλβίδα ελαττωματική • Αισθητήρας ελαττωματικός ή μη συνδεδεμένος

Αντιμετώπιση βλαβών

Βλάβη	Αιτία	Μέτρα
Καμία ενεργοποίηση απόπλυσης	Έλλειψη τάσης (δεν ανάβει η πράσινη ενδεικτική λυχνία στο τροφοδοτικό)	▶ Ελέγξτε την παροχή τάσης.
	Βαλβίδα παροχής νερού κλειστή	▶ Ανοίξτε τη βαλβίδα παροχής νερού.
	Η μονάδα ελέγχου απόπλυσης ουρητηρίου είναι μπλοκαρισμένη, ο αισθητήρας φωτεινότητας ανιχνεύει πολύ φωτεινό περιβάλλον	▶ Βεβαιωθείτε ότι το ουρητήριο καλύπτει πλήρως τη μονάδα ελέγχου απόπλυσης ουρητηρίου. ▶ Επικοινωνήστε με ειδικευμένο τεχνικό.
	Τεχνικό ελάττωμα	▶ Επικοινωνήστε με ειδικευμένο τεχνικό.
Εσφαλμένες αποπλύσεις (πολύ νωρίς, πολύ αργά, αθέλητα)	Ανεπαρκής ανίχνευση χρήστη λόγω επικαθίσεων πουριού στην παγίδα οσμών του ουρητηρίου	▶ Καθαρίστε την παγίδα οσμών του ουρητηρίου. → Βλέπε "Καθαρισμός παγίδας οσμών ουρητηρίου", σελίδα 165.
	Τεχνικό ελάττωμα	▶ Επικοινωνήστε με ειδικευμένο τεχνικό.
Η απόπλυση του ουρητηρίου δεν είναι ικανοποιητική.	Χρόνος πλύσης λάθος ρυθμισμένος	▶ Ρυθμίστε το χρόνο πλύσης. → Βλέπε "Ρύθμιση χρόνου πλύσης", σελίδα 165.
	Μπλοκαρισμένο φίλτρο στην ηλεκτρομαγνητική βαλβίδα	▶ Επικοινωνήστε με ειδικευμένο τεχνικό.
	Πίεση νερού πολύ χαμηλή	▶ Επικοινωνήστε με ειδικευμένο τεχνικό.
Νερό πετάγεται έξω από το ουρητήριο.	Όγκος ροής πολύ μεγάλος	▶ Επικοινωνήστε με ειδικευμένο τεχνικό.
Το υπόλοιπο νερό στο ουρητήριο δεν εκρέει	Μπλοκαρισμένη παγίδα οσμών ουρητηρίου ή αγωγός λυμάτων	▶ Επικοινωνήστε με ειδικευμένο τεχνικό.

Επισκευή

Καθαρισμός παγίδας οσμών ουρητηρίου

Ο τακτικός καθαρισμός της μονάδας ελέγχου απόπλυσης ουρητηρίου είναι απαραίτητος για τη σωστή λειτουργία της παγίδας οσμών ουρητηρίου. Το νερό που περιέχει ασβέστιο και η ουρία προκαλούν επικαθίσεις πέτρας στα ούρα. Αυτές οι επικαθίσεις ενδέχεται να επηρεάσουν τη λειτουργία των αισθητήρων της παγίδας οσμών ουρητηρίου και να προκαλέσουν έμφραξη της.

Συστάσεις καθαρισμού:

- Χρησιμοποιείτε καθαριστικό τουαλέτας του εμπορίου για ασβεστούχες επικαθίσεις.
- Αφαιρέστε, επίσης, τις επικαθίσεις που βρίσκονται στην καμπύλη της παγίδας οσμών και στη σύνδεση με τον αγωγό λυμάτων. Για τον καθαρισμό της παγίδας οσμών αποσυναρμολογήστε το ουρητήριο.
- Σε περίπτωση σκληρών επικαθίσεων, αντικαταστήστε την παγίδα οσμών ουρητηρίου. Επικοινωνήστε με ειδικευμένο τεχνικό.

Για τον καθαρισμό του ουρητηρίου και της παγίδας οσμών ουρητηρίου η ενεργοποίηση απόπλυσης μπορεί να κατασταλεί για μερικά λεπτά μέσω μιας εφαρμογής της Geberit.

Ρύθμιση χρόνου πλύσης

Ο χρόνος πλύσης μπορεί να προσαρμοστεί στις εκάστοτε ανάγκες από μια εφαρμογή της .

Απόρριψη

Συστατικές ουσίες

Αυτό το προϊόν συμμορφώνεται με τις απαιτήσεις της Οδηγίας 2011/65/EE (RoHS) (περιορισμός της χρήσης ορισμένων επικίνδυνων ουσιών σε είδη ηλεκτρικού και ηλεκτρονικού εξοπλισμού).

EL Απόρριψη αποβλήτων ηλεκτρικού και ηλεκτρονικού εξοπλισμού



Το σύμβολο του διαγεγραμμένου κάδου απορριμμάτων στους τροχούς σημαίνει ότι οι παλιές ηλεκτρικές και ηλεκτρονικές συσκευές δεν επιτρέπεται να απορρίπτονται ως οικιακά απορρίμματα, αλλά πρέπει να απορρίπτονται ξεχωριστά. Οι τελικοί χρήστες είναι νομικά υποχρεωμένοι να επιστρέφουν τις παλιές συσκευές σε δημόσιες εταιρείες απόρριψης, διανομείς ή στον Geberit για τη σωστή απόρριψη. Πολλοί διανομείς ηλεκτρικών και ηλεκτρονικών συσκευών είναι υποχρεωμένοι να παραλαμβάνουν δωρεάν τις παλιές ηλεκτρικές και ηλεκτρονικές συσκευές. Για την επιστροφή στον Geberit επικοινωνήστε με την αρμόδια εταιρεία πωλήσεων ή εξυπηρέτησης.

Οι παλιές μπαταρίες και οι παλιοί συσσωρευτές, που δεν είναι ενσωματωμένοι στις παλιές συσκευές, καθώς και οι λαμπτήρες που μπορούν να αφαιρεθούν από τις παλιές συσκευές χωρίς την πρόκληση ζημιών, πρέπει να διαχωρίζονται από τις παλιές συσκευές προτού παραδοθούν στο σημείο απόρριψης.

Εάν στην παλιά συσκευή έχουν αποθηκευτεί προσωπικά δεδομένα, οι τελικοί χρήστες είναι οι ίδιοι υπεύθυνοι για τη διαγραφή τους προτού παραδώσουν την παλιά συσκευή σε ένα σημείο απόρριψης.

Güvenlik

Bu doküman ile ilgili

Bu belge, elektronik deşarj tetiklemeli, sıva altı, gömme Geberit pisuvar deşarj kontrollerin işletmecileri için hazırlanmıştır.

Amacına uygun kullanım

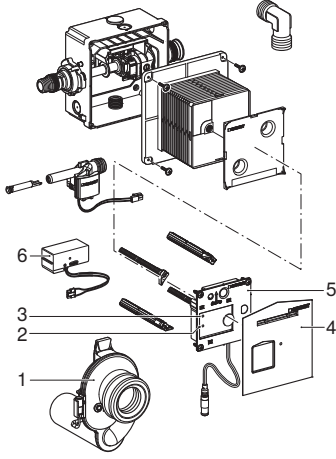
Geberit pisuvar deşarj kontrolleri, pisuvarların otomatik olarak yıkanması için tasarlanmıştır. Bunun dışındaki her türlü kullanım amaca aykırıdır.

Güvenlik bilgileri

- Kullanım, temizlik, servis ve onarım yalnızca operatör tarafından bu işletme kılavuzunda tanımlandığı gibi gerçekleştirilebilir.
- Onarım, yenileme ve ek kurulum işlemleri yalnızca sıhhi tesisat alanında eğitim almış uzmanlar tarafından yapılmalıdır.
- Elektrikli parçaların değişimi sadece elektrik alanında eğitim almış uzmanlar tarafından yapılmalıdır.
- Yalnızca Geberit üreticisine ait yedek parçaları kullanılmalıdır.

TR Ürün açıklaması

Yapısı



Şekil 1: Elektronik deşarj tetiklemeli, elektrikli, sıva altı, gömme Geberit pisuvar deşarj kontrolü

- 1 Sıcaklık ve iletkenlik sensörlü pisuvar sifonu
- 2 Aydınlik sensörü
- 3 Durum LED'i
- 4 Sıçramaya karşı koruyucu
- 5 Pisuvar deşarj kontrol
- 6 Güç ünitesi

Teknik veriler

Nominal Őebeke gerilimi	110–240 V AC
Őebeke frekansı	50–60 Hz
ÇalıŐma voltajı	4,5 V DC
Güç tüketimi	< 0,5 W
AkıŐ basıncı aralıŐı	1–8 bar 100–800 kPa
1 bar'da akıŐ hızı, akıŐ sınırlayıcı ile	0,18 l/sn
Azami su sıcaklıŐı	30 °C
DeŐarj süresi fabrika ayarı	7 sn
DeŐarj süresi ayar aralıŐı	1–15 sn
Radyo teknoloji	Bluetooth® Low Energy ¹⁾
Frekans aralıŐı	2400–2483,5 MHz
Maksimum ıkıŐ gücü	4 dBm

¹⁾ Bluetooth® markası ve logoları Bluetooth SIG, Inc. mülkiyetindedir ve Geberit tarafından lisansla kullanılmaktadır.

BasitleŐtirilmiŐ AB Uygunluk Beyanı

Geberit International AG, iŐbu belge ile radyo sistemi tipi Geberit elektronik deŐarj tetiklemeli, elektrikli, sıva altı, gömme pisuvar deŐarj kontrolün 2014/53/AB direktifine uygun olduĐunu beyan eder.

AB Uygunluk Beyanı'nın tam metni aŐaĐıdaki internet adresinde mevcuttur:
<https://doc.geberit.com/970495000.pdf>

Geberit Uygulamaları

Kullanım, ayarlamalar ve bakıma yönelik olarak tarafından çeşitli uygulamalar kullanıma sunulmuştur. Bu uygulamalar cihazla Bluetooth® arabirimi üzerinden iletişim kurar.

uygulamaları, Android ve iOS akıllı telefonları için ilgili uygulama mağazasından ücretsiz olarak indirilebilir.

Cihazla bağlantı kurulması

- 1 QR kodunu taratın ya da <https://gbrt.io.dsvFE07> adresine gidin.

Geberit
Apps



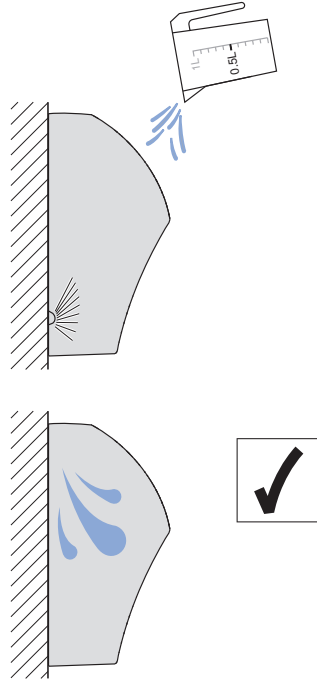
- 2 Açılış sayfasındaki talimatları takip edin.

Serbest akış

Elektronik deşarj tetiklemesi, pisuvar koku sifonunda bir sıcaklık ve iletkenlik sensörü aracılığıyla gerçekleşir.

Test amacıyla, bir deşarj şu şekilde tetiklenebilir:

- Geberit uygulaması ile
- 0,5 l su ile:



Durum LED'i

Pisuvar deşarj kontroldeki durum LED'i ařağıdaki halleri gösterir:

Durum	Hal
Kapalı	• Şebeke gerilimi yok
Yeşil yanıyor	• OK
Kırmızı yanıyor	• Selenoid valf arızalı • Sensör arızalı ya da bağılı değil

Arızaların giderilmesi

Arıza	Sebebe	Yapılacaklar
Deşarj tetikleme yok	Elektrik kesintisi (güç ünitesi üzerindeki yeşil LED yanmıyor)	► Güç ünitesini kontrol edin.
	Ana su vanası kapalı	► Ana su vanasını açın.
	Pisuvar deşarj kontrol bloke olmuş, parlaklık sensörü çok parlak ortamı algılar	► Pisuvarın, pisuvar deşarj kontrolü tamamen kapladığından emin olun. ► Bir uzman çağırın.
	Teknik arıza	► Bir uzman çağırın.
Arızalı deşarjlar (erken, geç, istem dışı)	Pisuvar koku sifonunda idrar taşı birikintilerinden dolayı yetersiz kullanıcı algılama	► Pisuvar koku sifonunu temizleyin. → Bk. "Pisuvar sifonunun temizlenmesi", sayfa 172.
	Teknik arıza	► Bir uzman çağırın.
Pisuvarın yıkaması yetersiz.	Yanlış ayarlanmış deşarj süresi	► Deşarj süresinin ayarlanması. → Bk. "Deşarj süresinin ayarlanması", sayfa 172.
	Selenoid valfdeki filtre sepeti tıkalı	► Bir uzman çağırın.
	Su basıncı çok düşük	► Bir uzman çağırın.
Pisuvardan su sızıyor.	Akış hızı çok yüksek	► Bir uzman çağırın.
Pisuvardaki artık su akıyor	Pisuvar koku sifonu ya da atık su hattı tıkalı	► Bir uzman çağırın.

Pisuar sifonunun temizlenmesi

Pisuar deşarj kontrolün kusursuz fonksiyonu için, pisuar sifonunun düzenli olarak temizlenmesi gerekir. Kireçli su ve idrar nedeniyle idrar taşı birikintileri oluşur. Bu birikintiler, pisuar sifonundaki sensörlerin fonksiyonunu etkileyebilir ve pisuar sifonunu tıkayabilir.

Temizlik önerileri:

- Kireçli birikintiler için piyasada yaygın bulunan bir klozet temizleyici kullanın.

- Sifonun dirseğindeki ve su bağlantısına giden adaptördeki birikintileri de giderin. Sifonu temizlemek için pisuvarı sökün.
- İnatçı birikintilerde pisuvar sifonunu değiştirin. → Bir uzman çağırın.

Pisuarı ve pisuar sifonunu temizlemek için, deşarj tetikleme Geberit uygulaması yardımıyla birkaç dakika boyunca engellenebilir.

Deşarj süresinin ayarlanması

Deşarj süresi Geberit uygulaması ile ihtiyaçlara göre ayarlanabilir.

Bertaraf

İçindeki maddeler

Bu ürün, 2011/65/AB (RoHS) (elektrikli ve elektronik cihazlarda belirli tehlikeli maddelerin kullanılmasının sınırlandırılması) direktifinin standartlarına uygundur.

Elektrikli ve elektronik eski aletlerin bertaraf edilmesi



Üzerinde çarpı işareti bulunan tekerlekli çöp kutusu simgesi, elektrikli ve elektronik ekipman atıklarının artık diğer atıklarla birlikte değil, ayrı şekilde bertaraf edilmesi gerektiği anlamına gelir. Son kullanıcılar yasal olarak eski cihazları, profesyonel şekilde bertaraf edilmesi için kamuya ait atık bertaraf makamlarına, distribütörlere veya Geberit'e iade etmekle yükümlüdür. Çok sayıda elektrikli ve elektronik ekipman distribütörü, eski elektrikli ve elektronik ekipmanları ücretsiz olarak geri almak zorundadır. Geberit'e iade için sorumlu satış veya servis şirketiyle iletişime geçin.

Eski cihazda kullanılıp bitmemiş eski piller ve akümülatörler ile eski cihazdan zarar görmeden çıkarılabilen lambalar, imha noktasına teslim edilmeden önce eski cihazdan çıkarılmalıdır.

Kişisel veriler eski cihazda saklanıyorsa cihazı imha noktasına teslim etmeden önce bu verileri silmek, son kullanıcıların sorumluluğundadır.

Безопасность

О данном документе

Настоящий документ предназначен для владельцев скрытых систем управления смывом писсуаров Geberit с электронной активацией (для скрытого монтажа).

Использование по назначению

Системы управления смывом писсуаров Geberit предназначены для автоматического смыва в писсуарах. Любое другое использование считается использованием не по назначению.

Указания по технике безопасности

- Обслуживание, уход и техобслуживание должны осуществляться пользователем только в соответствии с руководством по эксплуатации.
- Ремонтные работы, переоборудование и дополнительный монтаж разрешается выполнять только обученным специалистам-сантехникам.
- Замену токоведущих частей разрешается выполнять только обученным специалистам-электрикам.
- Разрешается использовать только оригинальные запчасти компании Geberit.

Конструкция

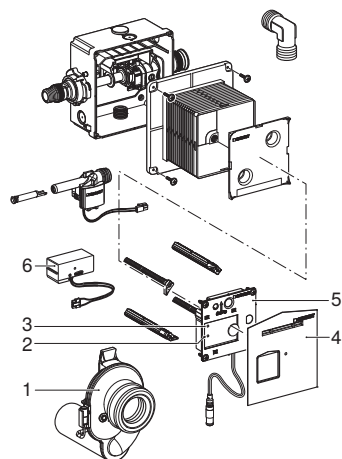


Рисунок 1: Скрытая система управления смывом писсуара Geberit с электронной активацией и питанием от сети (для скрытого монтажа)

- 1 Всасывающий сифон с датчиком температуры и кондуктометрическим датчиком
- 2 Датчик освещенности
- 3 Светодиод состояния
- 4 Защитный прозрачный щиток для тестирования и настройки
- 5 Блок управления
- 6 Сетевой блок

Технические данные

Номинальное напряжение	110–240 В перем. тока
Частота тока	50–60 Гц
Рабочее напряжение	4,5 В пост. тока
Потребляемая мощность	< 0,5 Вт
Гидравлическое давление	1–8 бар
	100–800 кПа
Расход воды при давлении 1 бар с ограничителем расхода	0,18 л/с
Максимальная температура воды	30 °С
Время смыва, заводская установка	7 с
Время смыва, диапазон настройки	1–15 с
Технология беспроводной связи	Bluetooth® Low Energy ¹⁾
Диапазон частоты	2400–2483,5 МГц
Максимальная выходная мощность	4 дБм

¹⁾ Товарный знак Bluetooth® и его логотипы являются собственностью компании Bluetooth SIG, Inc. и используются Geberit по лицензии.

Краткая версия декларации соответствия требованиям ЕС

Настоящим компания Geberit International AG заявляет, что тип оборудования для беспроводного подключения Geberit скрытой системы управления смывом писсуара с электронной активацией и питанием от сети (для скрытого монтажа) соответствует Директиве 2014/53/ЕС.

Полный текст Декларации о соответствии стандартам ЕС доступен в Интернете по следующему адресу: <https://doc.geberit.com/970495000.pdf>

Приложения Geberit

Для использования, настройки и техобслуживания доступны различные приложения . Обмен данными между приложениями и прибором осуществляется через интерфейс Bluetooth®.

Приложения доступны бесплатно для смартфонов с системами Android и iOS в соответствующем магазине приложений.

Подключение к прибору

- 1 Отсканируйте QR-код или перейдите по ссылке <https://gbrt.io.dsvFE07>.

Geberit
Apps



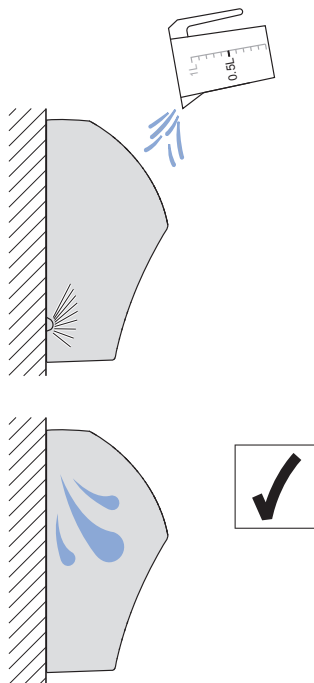
- 2 Следуйте указаниям на целевой странице.

Активизация подачи воды

Электронное инициирование смыва выполняется с помощью датчика температуры и кондуктометрического датчика во всасывающем сифоне.

В целях тестирования смыв может быть задействован следующим образом:

- С помощью приложения Geberit
- С 0,5 л воды:



Светодиод состояния

Светодиод состояния на блоке управления показывает следующие состояния:

Статус	Состояние
Выкл.	• Отсутствует сетевое напряжение
Светится зеленым	• ОК
Горит красный	• Электромагнитный клапан неисправен • Датчик неисправен или не подключен

Устранение неисправностей

Неисправность	Причина	Действие по устранению
Смыв не инициируется	Отключение питания (зеленый светодиод на сетевом блоке не светится)	▶ Проверить электропитание.
	Перекрыт клапан подачи воды	▶ Открыть клапан подачи воды.
	Система управления смывом заблокирована, датчик яркости обнаруживает слишком яркое окружение	▶ Убедиться, что керамический писсуар полностью закрывает систему управления смывом писсуара. ▶ Обратиться к квалифицированному персоналу.
	Техническая неисправность	▶ Обратиться к квалифицированному персоналу.
Неправильное срабатывание смыва (слишком рано/поздно, самопроизвольно)	Устройство распознавания пользователя не работает должным образом из-за отложений мочевого камня во всасывающем сифоне	▶ Очистить всасывающий сифон. → См. «Очистка всасывающего сифона», страница 179.
	Техническая неисправность	▶ Обратиться к квалифицированному персоналу.

Неисправность	Причина	Действие по устранению
Керамический писсуар недостаточно промывается.	Неправильно настроено время смыва	▶ Настроить время смыва. → См. «Настройка времени смыва», страница 179.
	Засорился корзинчатый фильтр в электромагнитном клапане	▶ Обратиться к квалифицированному персоналу.
	Давление воды слишком низкое	▶ Обратиться к квалифицированному персоналу.
Вода разбрызгивается из керамического писсуара.	Расход воды слишком большой	▶ Обратиться к квалифицированному персоналу.
Остатки воды в керамическом писсуаре не сливаются	Всасывающий сифон или канализационная труба засорены	▶ Обратиться к квалифицированному персоналу.

Техническое обслуживание

Очистка всасывающего сифона

Регулярная очистка всасывающего сифона необходима для правильного функционирования системы управления смывом писсуара. Содержащая известь вода и моча вызывают образование отложений мочевого камня. Эти отложения могут нарушить работу датчиков во всасывающем сифоне и засорить его.

Рекомендации по очистке

- Для удаления известковых отложений используйте имеющиеся в продаже средства для чистки унитазов.

- Удаляйте отложения также в патрубке сифона и в переходнике к канализационной трубе. Для очистки сифона демонтируйте керамический писсуар.
- При наличии сильных отложений замените всасывающий сифон. → Обратитесь к квалифицированному персоналу.

Для очистки керамического писсуара и всасывающего сифона функцию смыва можно заблокировать на несколько минут с помощью приложения Geberit.

Настройка времени смыва

Время смыва можно отрегулировать в соответствии с потребностями с помощью приложения Geberit.

Утилизация

Компоненты

Данное изделие соответствует требованиям Директивы 2011/65/ЕС по ограничению использования токсичных веществ в электрических и электронных устройствах (Restriction of Hazardous Substances – RoHS).

Утилизация старого электрического и электронного оборудования



Символ перечеркнутого мусорного бака на колесах означает, что отходы электрического и электронного оборудования нельзя выбрасывать вместе с остаточными отходами, а необходимо утилизировать отдельно. Конечные пользователи по закону обязаны сдавать старые приборы в государственные органы по утилизации отходов, дистрибьюторам или Geberit для надлежащей утилизации. Многие дистрибьюторы электрического и электронного оборудования обязаны бесплатно принимать отходы электрического и электронного оборудования обратно. Для возврата Geberit обращайтесь в ответственную торговую или сервисную компанию.

Использованные батарейки и аккумуляторы, извлеченные из старого прибора, а также лампы, которые могут быть удалены из старого прибора без их разрушения, должны быть отделены от старого прибора перед сдачей в пункт утилизации.

Если в старом устройстве хранятся личные данные, конечные пользователи сами несут ответственность за их удаление перед сдачей в пункт утилизации.

Про цей документ

Цей документ, призначений для операторів, застосовується для належного догляду за обладнанням Geberit систем (прихованих) керування пісуаром з електронним змиванням прихованого монтажу.

Використання за призначенням

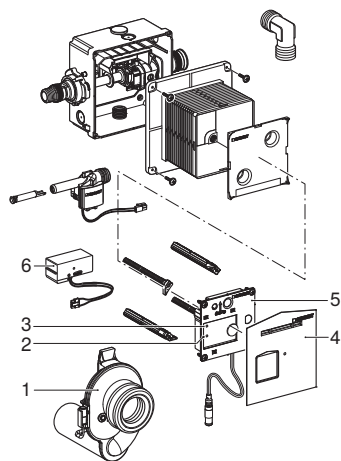
Системи керування пісуаром Geberit призначені для виконання автоматичного змивання пісуарів. Будь-яке інше використання вважається таким, що не відповідає призначенню.

Указівки з техніки безпеки

- Експлуатація, догляд і технічне обслуговування можуть виконуватись оператором лише в обсязі, описаному в цій інструкції з експлуатації.
- Ремонт, переобладнання та встановлення додаткового обладнання можуть виконуватись тільки кваліфікованими фахівцями в області сантехніки.
- Заміна частин, що перебувають під напругою, може здійснюватися тільки підготовленими фахівцями в області електротехніки.
- Дозволяється використання тільки запасних частин від Geberit.

Опис виробу

Структура



Зображення 1: Система (прихованої) керування з електронним змиванням від Geberit прихованого монтажу з живленням від мережі

- 1 Сифон пісуара з датчиками температури й електропровідності
- 2 Датчик освітленості
- 3 Світлодіодний індикатор стану
- 4 Захисний прозорий щиток
- 5 Система керування
- 6 Мережевий блок живлення

UK Технічні дані

Номінальна напруга	110–240 В зм. струму
Частота мережі	50–60 Гц
Робоча напруга	4,5 В пост. струму
Споживана потужність	< 0,5 Вт
Діапазон тиску потоку	1–8 бар
	100–800 кПа
Витрата під тиском 1 бар з обмежувачем	0,18 л/с
Максимальна температура води	30 °С
Заводське налаштування часу промивання	7 с
Діапазон регулювання часу промивання	1–15 с
Технологія зв'язку	Bluetooth® Low Energy ¹⁾
Діапазон частот	2400–2483,5 МГц
Максимальна вихідна потужність	4 дБм

¹⁾ Торгова марка Bluetooth® і відповідні логотипи є власністю компанії Bluetooth SIG, Inc. і використовуються Geberit згідно з ліцензією.

Спрощена Декларація відповідності вимогам ЄС

Цим Geberit International AG заявляє, що тип пристрою зв'язку системи керування пісуаром Geberit з електронним змиванням прихованого монтажу з живленням від мережі відповідає вимогам директиви 2014/53/ЄС.

Повний текст Декларації відповідності вимогам ЄС можна переглянути за цим посиланням: <https://doc.geberit.com/970495000.pdf>

Експлуатація

Програми Geberit

Для керування, налаштування й технічного обслуговування доступні різноманітні програми від . Програми з'єднуються з пристроєм за допомогою інтерфейсу Bluetooth®.

Програми від можна завантажити безкоштовно для смартфонів Android та iOS у відповідних магазинах мобільних програм.

Підключення до пристрою

- 1 Відскануйте QR-код або перейдіть за посиланням <https://gbrt.io.dsvFE07>.

Geberit
Apps



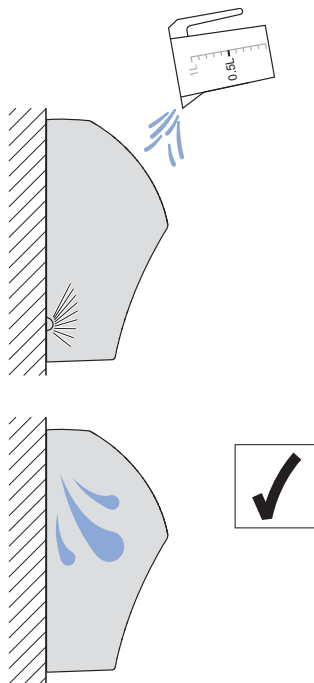
- 2 Дотримуйтесь інструкцій на цільовій сторінці.

Почати змивання

Запуск електронного змивання виконують датчики температури й електропровідності в сифоні пісуара.

Перевірити змивання можна двома способами:

- За допомогою програми Geberit
- За допомогою 0,5 л води:



UK Світлодіодний індикатор стану

Світлодіодний індикатор стану системи керування відображає такі дані:

Статус	Відображення
Вимкнути	• Відсутня напруга мережі
Світиться зеленим	• ОК
Світиться червоним	• Несправний електромагнітний клапан • Несправний або невідключений датчик

Усунення несправностей

Несправність	Причина	Дії
Не вмикається змивання	Відсутність живлення (зелений світлодіод на мережевому блоці живлення не світиться)	▶ Перевірте електроживлення.
	Перекрыто водопостачання	▶ Відновіть водопостачання.
	Керування заблоковано, датчик освітленості виявив занадто яскраве середовище	▶ Переконайтеся, що площа керамічного пісуара повністю накриває систему керування. ▶ Зверніться до фахівця.
	Технічна несправність	▶ Зверніться до фахівця.
Помилкове змивання (зарано, запізно, ненавмисно)	Помилка виявлення користувача через накопичення сечових каменів у сифоні пісуара	▶ Очистьте сифон пісуара. → Див. розділ "Очищення сифона пісуара", сторінка 185.
	Технічна несправність	▶ Зверніться до фахівця.
Недостатнє змивання керамічного пісуара.	Установлено неправильну тривалість змивання	▶ Налаштуйте тривалість змивання. → Див. розділ "Регулювання тривалості змивання", сторінка 185.
	Заблоковано кошиковий фільтр в електромагнітному клапані	▶ Зверніться до фахівця.
	Занизький тиск води	▶ Зверніться до фахівця.
Вода виплескується з керамічного пісуара.	Занадто потужний потік води	▶ Зверніться до фахівця.
Залишкова вода не витікає з керамічного пісуара	Заблоковано сифон пісуара або каналізаційний трубопровід	▶ Зверніться до фахівця.

Обслуговування й догляд

Очищення сифона пісуара

Для правильного функціонування системи керування необхідно регулярно очищувати сифон пісуара. Через жорстку воду та сечу в ньому утворюються сечові камені. Ці відкладення можуть погіршити роботу датчиків у сифоні пісуара та заблокувати сифон.

Рекомендації щодо очищення:

- Використовуйте доступний у продажу засіб для очищення туалетів від вапнякових відкладень.

- Очистьте відкладення також із коліна сифона та проходу до каналізаційного трубопроводу. Для очищення сифона потрібно зняти керамічний пісуар.
- Замініть сифон у разі сильних відкладень. → Зверніться до фахівця.

Щоб очистити керамічний пісуар і сифон, увімкнення змивання можна заблокувати на кілька хвилин за допомогою програми Geberit.

Регулювання тривалості змивання

Тривалість змивання можна відрегулювати відповідно до потреб за допомогою програми Geberit.

Утилізація

Складові речовини

Цей виріб відповідає вимогам директиви 2011/65/ЄС (RoHS) (про обмеження використання певних небезпечних речовин в електричних і електронних пристроях).

Утилізація відпрацьованих електричних і електронних приладів



Символ перекресленого контейнера для сміття на коліщатках означає, що відпрацьовані електричні й електронні прилади потрібно утилізувати не як побутові відходи, а окремо. Кінцеві користувачі зобов'язані законом повертати відпрацьовані прилади для належної утилізації у відповідні громадські організації, дистриб'ютору або Geberit. Численні дистриб'ютори електричних і електронних приладів зобов'язані безоплатно приймати відпрацьовані електричні й електронні прилади. Щоб здійснити повернення Geberit, потрібно звернутися до вповноваженої торгової або сервісної компанії.

Перед здачею в пункт утилізації з відпрацьованого приладу потрібно вийняти відпрацьовані батарейки й акумулятори, до яких є доступ, а також лампи, які можна без пошкоджень дістати з відпрацьованого приладу.

Якщо у відпрацьованому приладі збережено персональні дані, кінцевий користувач зобов'язаний самостійно їх видалити перед здачею приладу в пункт утилізації.

关于本文档

本文档针对配有电子冲水触发功能、暗线安装、遮蔽的 Geberit 小便冲洗阀操作者。

规定的用途

Geberit 小便冲洗阀专用于自动冲洗小便斗。任何其他用途一律被视为违规使用。

安全提示

- 只允许由营运商按照本操作指导手册中的规定来进行操作、保养和维护。
- 只允许由经过培训的卫生领域专业人员进行维修、改装和附加安装。
- 带电部件只允许由经过培训的电气专业人员替换。
- 只允许使用 Geberit 备件。

产品说明

结构

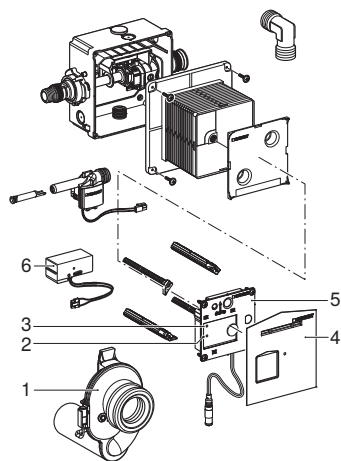


插图 1: Geberit 小便冲洗阀, 带电子触发冲水功能、电源运行、暗线安装、遮蔽

- 1 带温度和导电性传感器的小便斗存水弯
- 2 亮度传感器
- 3 状态 LED 指示灯
- 4 喷水保护罩
- 5 小便冲洗阀
- 6 电源装置

ZH 技术数据

公称电压	110–240 V AC
电源频率	50–60 Hz
操作电压	4.5 V DC
耗用功率	< 0.5 W
流压范围	1–8 bar
	100–800 kPa
带流量限制器情况下 1 bar 时的流量	0.18 l/s
最高水温	30 °C
出厂设置的冲洗时间	7 s
冲洗时间的调节范围	1–15 s
无线电技术	Bluetooth® Low Energy ¹⁾
频率范围	2400–2483.5 MHz
最大输出功率	4 dBm

¹⁾ Bluetooth® 品牌及其标志为 Bluetooth SIG, Inc. 版权所有，Geberit 持有许可证才能使用。

简化的欧盟一致性声明

Geberit International AG 在此声明，无线电设备型号 Geberit 小便冲洗阀，配有电子冲水触发功能、电源运行、暗线安装、遮蔽，符合指令 2014/53/EU。

欧盟一致性声明的全文可参见以下网址：<https://doc.geberit.com/970495000.pdf>

操作

Geberit App

有多个 App 可用于操作、设置和维修。这些 App 通过 Bluetooth® 接口与设备通信。
对于安卓和 iOS 智能手机，在各自的 App Store 中可免费获得 App。

与设备建立连接

- 1 扫描二维码或访问
<https://gbrt.io.dsvFE07>。

Geberit
Apps



- 2 遵循着陆页上的说明。

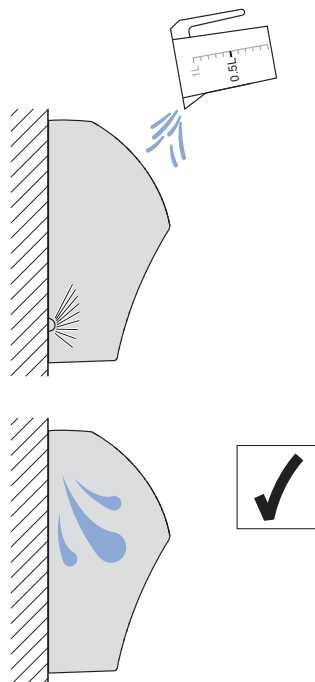
触发冲水功能

通过小便斗存水弯内的一个温度和导电性传感器进行电子冲水触发。

为便于测试，可如下触发一次冲水：

- 使用 Geberit 应用程序

- 用 0.5 升水：



ZH 状态 LED 指示灯

控制器上的状态 LED 指示灯指示下列状态：

状态	状态
关	• 无电源电压
发绿光	• 正常
发红光	• 阀门损坏 • 传感器损坏或未连接

排除故障

故障	原因	措施
无冲水触发	供电故障（电源装置上的绿色 LED 未亮起）	▶ 检查电源。
	给水阀已关闭	▶ 打开给水阀。
	控制器被禁用，亮度传感器检测到环境过亮	▶ 确保小便斗完全遮盖小便冲洗阀。 ▶ 联系专业技术人员。
	技术故障	▶ 联系专业技术人员。
误冲洗（过早、过迟、意外）	因小便斗存水弯中有尿垢沉积而无法充分实现人体感应	▶ 清洁小便斗存水弯。→ 参见“清洁小便斗存水弯”，页码 191。
	技术故障	▶ 联系专业技术人员。
小便斗冲洗得不充分。	冲洗时间设置错误	▶ 设置冲洗时间。→ 参见“设置冲洗时间”，页码 191。
	阀门中的过滤网已经堵塞	▶ 联系专业技术人员。
	水压过低	▶ 联系专业技术人员。
水从小便斗中溅出。	流量过高	▶ 联系专业技术人员。
小便斗内剩余的水排不出	小便斗存水弯或排水管已堵塞	▶ 联系专业技术人员。

维护

清洁小便斗存水弯

为确保小便冲洗阀功能正常，必须定期清洁小便斗存水弯。含钙较高的水和尿液会导致产生尿垢沉积。此沉积会影响小便斗存水弯内传感器的功能，并堵塞小便斗存水弯。

清洁建议：

- 使用针对含钙沉积的常见清洁剂。
- 同样清除存水弯的弯管内以及排水管的过渡接头内的沉积。拆卸小便斗以便清洁存水弯。

- 沉积严重时需更换小便斗存水弯。→ 联系专业技术人员。

为清洁小便斗和小便斗存水弯，可借助 Geberit App 将冲水触发功能停止几分钟。

设置冲洗时间

可用 Geberit App 根据需要调整冲洗时间。

废弃处理

内容

本产品符合准则 2011/65/EU (RoHS) (对电气和电子设备中特定的危险物质的限制) 的要求。

处理废旧电气和电子设备



车轮上打叉的垃圾桶符号表示不得将废旧电气和电子设备当作普通垃圾处理，而是应将其送去单独处理。法律规定，最终用户有义务将废旧设备送还至公共处理机构、经销商或 Geberit 处进行专业处理。广大电气和电子设备经销商有义务免费回收废旧电气和电子设备。如需送还至 Geberit 处，应与负责的销售或售后服务公司取得联系。

未封锁在废旧设备中的旧电池、以及能够完好无损地从废旧设备中取出的灯具，应先从废旧设备上脱开，然后再交给处理机构。

如果废旧设备中保存有个人信息，则最终用户应自行负责在交给处理机构之前将信息删除。

حول هذا المستند

هذا الملف موجه لمشغل أنظمة التحكم في مbole Geberit المزودة بنظام تفعيل إلكتروني للشطف، وتركيب متساطح، والمخفية.

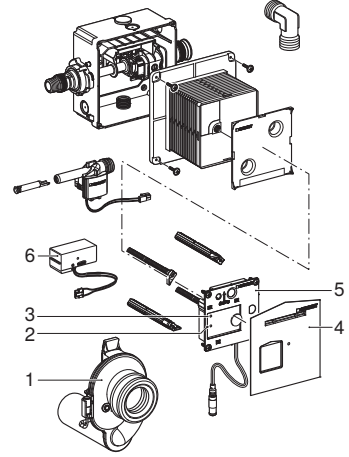
الاستخدام المطابق للتعليمات

أنظمة التحكم في المbole Geberit تم تصميمها لغرض شطف المباول أوتوماتيكياً. وأي استخدام آخر للوحدة لا يعد مطابقاً للمواصفات.

إرشادات الأمان

- المشغل فقط هو من يسمح له بإجراء عمليات التشغيل والعناية والإصلاح، كما تم شرحه في دليل التشغيل هذا.
- لا يجوز القيام بالإصلاحات والتعديلات والتركيبات الإضافية إلا بمعرفة الفنيين المتخصصين المدربين في القطاع الصحي.
- لا يجوز استبدال الأجزاء الموصلة للتيار الكهربائي إلا بمعرفة الفنيين المدربين في مجال الكهرباء.
- يجب الاقتصار على استخدام قطع الغيار المقدمة من Geberit.

وصف التركيب



الشكل 1: نظام التحكم في مبولة Geberit المزود بوحدة شطف إلكترونية، وشبكة تشغيل كهربائي، وتركيب متسطح، والمخفية

- | | |
|---|--|
| 1 | سيفون مبولة مزود بمستشعر درجة الحرارة والتوصيل |
| 2 | مستشعر السطوع |
| 3 | مؤشر الإضاءة لبيان الحالة |
| 4 | واقى الطرطشة |
| 5 | التحكم |
| 6 | وحدة تغذية القدرة |

القلبية الاسمية	110-240 فولت تيار متناوب
تردد الشبكة	50-60 هرتز
جهد التشغيل	4.5 فولت تيار مباشر
سحب القدرة	> 0.5 واط
نطاق ضغط التدفق	1-8 بار
معدل التدفق عند 1 بار مع محدد معدل التدفق	0.18 لتر/ثانية
درجة حرارة المياه القصوى	30 ° درجة مئوية
ضبط المصنع لزمان الشطف	7 ثوان
نطاق ضبط زمن الشطف	1-15 ثانية
التقنية اللاسلكية	Bluetooth® Low Energy ¹
نطاق التردد	2400-2483.5 ميغاهرتز
الحد الأقصى لقدرة الخرج	4 ديسيل ميلي واط

⁽¹⁾ العلامة التجارية Bluetooth® وشعارات اللوجو الخاصة بها ملكية خاصة لشركة Bluetooth SIG, Inc. ويتم استخدامها من قبل شركة Geberit بترخيص.

إعلان المطابقة المبسط للاتحاد الأوروبي

تعلن شركة Geberit International AG بموجب هذا أن نوع النظام اللاسلكي بنظام التحكم في المبولة Geberit المزود بوحدة شطف إلكترونية وشبكة تشغيل كهربائي، وتركيب متساح، والمخفي، يتوافق مع التوجيه EU/2014/53.

النص الكامل لتصريح المطابقة لمعايير الاتحاد الأوروبي متاح على عنوان الإنترنت التالي:
<https://doc.geberit.com/970495000.pdf>

التشغيل

تطبيقات Geberit

تتوفر العديد من تطبيقات للتشغيل والإعدادات والصيانة. تتواصل التطبيقات مع الجهاز عبر واجهة Bluetooth®.

تتوفر تطبيقات مجاًاً للهواتف الذكية التي تعمل بنظام Android و iOS في متجر التطبيقات الخاص بكل منهما.

إنشاء اتصال مع الجهاز

1 امسح رمز الاستجابة السريعة ضوئياً
أو قم باستدعاء
[.https://gbrt.io.dsvFE07](https://gbrt.io.dsvFE07)

Geberit
Apps



2 اتبع التعليمات الموجودة على
الصفحة التي ذهبت إليها.

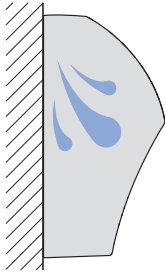
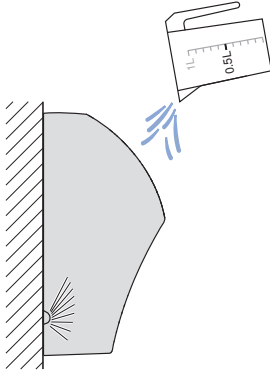
إطلاق الشطف

يتم تشغيل نظام الشطف المفعّل إلكترونياً
عبر حساس درجة الحرارة والموصلية في
سيفون المبوّلة.

لأغراض الاختبار، يمكن إجراء عملية الشطف
على النحو التالي:

• باستخدام تطبيق Geberit

• مع 0.5 لتر ماء:



مؤشر الإضاءة لبيان الحالة

يوضح مؤشر الإضاءة لبيان الحالة الموجودة على نظام التحكم الحالات الآتية:

الحالة	الحالة
إغلاق	• فقدان الجهد الكهربائي
يضيء باللون الأخضر	• موافق
يضيء باللون الأحمر	• الصمام ذو الملف اللولبي متعطل • الحساس متعطل أو غير متصل

التغلب على الأعطال

العطل	السبب	الإجراءات
لا يوجد تفعيل لعملية الشطف	عطل في الشبكة (مؤشر الإضاءة الأخضر بوحدة تغذية القدرة لا يضيء)	◀ افحص وحدة الإمداد بالتيار الكهربائي.
	صمام تزويد المياه مغلق	◀ افتح صمام تزويد المياه.
	تم حظر وحدة التحكم، يكتشف حساس السطوع المناطق المحيطة شديدة السطوع	◀ تأكد أن سيراميك المبولة يغطي بالكامل نظام التحكم في المبولة. ◀ قم بالاتصال بعامل فني متخصص.
	عطل فني	◀ قم بالاتصال بعامل فني متخصص.
اختلالات وظيفة الشطف (مبكر جداً، متأخر جداً، غير مقصود)	عدم كفاية وظيفة التعرف على المستخدم بسبب ترسبات حصوات البول في سيفون المبولة	◀ نظّف سيفون المبولة. → انظر "تنظيف سيفون المبولة"، صفحة 197.
	عطل فني	◀ قم بالاتصال بعامل فني متخصص.
عملية الشطف بمراحض السيراميك غير كافية.	تم ضبط زمن الشطف بشكل خاطئ	◀ ضبط زمن الشطف. → انظر "ضبط زمن الشطف"، صفحة 197.
	قمع المرشح في الصمام ذي الملف اللولبي مسدود	◀ قم بالاتصال بعامل فني متخصص.
	ضغط الماء شديد الانخفاض	◀ قم بالاتصال بعامل فني متخصص.
ينتشر رذاذ الماء من سيراميك المبولة.	معدل التدفق مرتفع بشدة	◀ قم بالاتصال بعامل فني متخصص.
المياه المتبقية في سيراميك المبولة لا تسيل	سيفون المبولة أو أنبوب الصرف الصحي مسدود	◀ قم بالاتصال بعامل فني متخصص.

• استبدل سيفون المبوّلة إذا كان هناك رواسب ثقيلة. → اتصل بعامل فني متخصص.

لتنظيف سيراميك وسيفون المبوّلة، يمكن تثبيط نظام تفعيل الشطف لعدة دقائق بالاستعانة بتطبيق Geberit.

ضبط زمن الشطف

يمكن تعديل وقت التنظيف حسب الحاجة باستخدام تطبيق Geberit.

تنظيف سيفون المبوّلة

التنظيف المنتظم لسيفون المبوّلة ضروري حتى تعمل وظيفة التحكم في المبوّلة بشكل صحيح. يتسبب الماء والبول الكلسي في ترسبات حصوات البول. يمكن أن تضعف هذه الترسبات وظيفه الحساسات في سيفون المبوّلة وتسد سيفون المبوّلة.

توصيات التنظيف:

- استخدم منظف المراض المتاح تجاريًا للترسبات الكلسية.
- قم بإزالة الترسبات أيضًا في منحني السيفون وفي كوع أنبوب الصرف الصحي. قم بفك سيراميك المبوّلة لتنظيف السيفون.

التخلص من النفايات أو المخلفات

محتوى المواد

هذا المنتج متوافق مع متطلبات توجيهات الاتحاد الأوروبي للمواصفة (RoHS) 2011/65/EU (فرض قيود على استخدام مواد خطرة معينة بالأجهزة الكهربائية والإلكترونية).

التخلص من الأجهزة الكهربائية والإلكترونية القديمة



رمز حاوية القمامة ذات العجلات التي عليها علامة إكس، تعني أنه يجب عدم التخلص من الأجهزة الكهربائية والإلكترونية القديمة مع باقي النفايات، ولكن يجب التخلص منها بشكل منفصل. المستخدم الأخير ملزم قانونًا بإعادة الأجهزة القديمة إلى السلطات العامة للتخلص من النفايات أو الموزعين أو الشركة المصنعة Geberit للتخلص منها بالشكل المناسب. يلتزم العديد من موزعي الأجهزة الكهربائية والإلكترونية القديمة باستعادة الأجهزة الكهربائية والإلكترونية القديمة مجانًا. للإرجاع إلى الشركة المصنعة Geberit اتصل بشركة التوزيع أو الخدمة المسؤولة.

يجب فصل البطاريات والمراكمات القديمة غير المدمجة بالجهاز القديم وكذلك اللمبات التي يمكن إزالتها من الجهاز القديم دون إتلافها عن الجهاز القديم قبل تسليمها إلى موقع التخلص.

إذا تم تخزين بيانات شخصية في الجهاز القديم، فإن المستخدم الأخير هو المسؤول عن حذفها قبل تسليمها إلى موقع التخلص.

AR

Geberit International AG
Schachenstrasse 77, CH-8645 Jona
documentation@geberit.com
www.geberit.com

