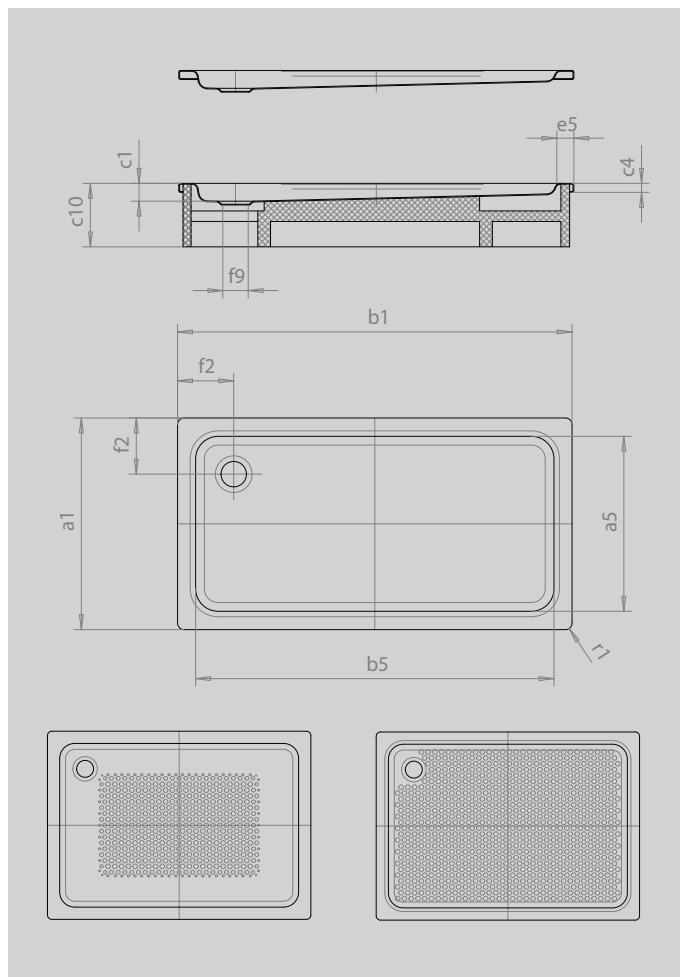


# DUSCHPLAN

- ein Klassiker unter den Duschwannen
- modernes, klares Design mit nur 65 mm Tiefe
- in rechteckiger oder quadratischer Ausführung erhältlich
- aus KALDEWEI Stahl-Emaile
- Ablaufdeckel nahezu bündig in die Duschrfläche integriert (nur in Kombination mit den Ablaufgamituren KA 90)



Abbildung ähnlich



Modell			426
Äußere Länge	a <sub>1</sub>		750 mm
Innere Länge	a <sub>5</sub>		670 mm
Äußere Breite	b <sub>1</sub>		1700 mm
Innere Breite	b <sub>5</sub>		1570 mm
Tiefe Innen	c <sub>1</sub>		65 mm
Randhöhe	c <sub>4</sub>		32 mm
Höhe mit Wannenträger extraflach	c <sub>16</sub>		49 mm
Randbreite	e <sub>5</sub>		65 mm
Abstand Wannrand bis Mitte Ablaufloch	f <sub>2</sub>		200 mm
Durchmesser Ablaufloch	f <sub>9</sub>		Ø 90 mm
Äußerer Radius	r <sub>1</sub>		12 mm
Nettogewicht			35 kg
Antislip			300 x 856 mm
Vollantislip			555 x 1501 mm