

Lago



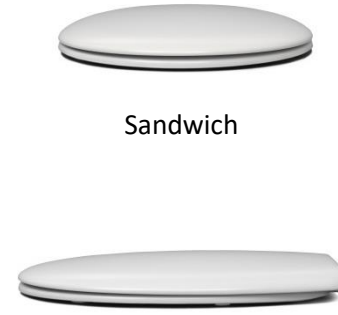
oval



2 Deckelpuffer DP97
4 Sitzpuffer SPQ2

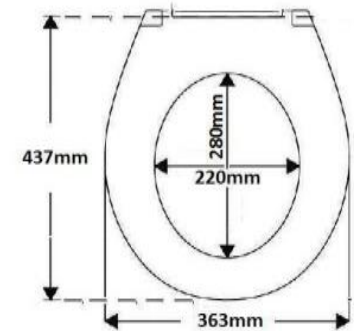




Öffnungswinkel max. 110°




Sandwich

gewölbt



WC-Sitz Modell	
Material	Duroplast
DIN 19516	Mit Edelstahlscharnier erfüllt WC-Sitz DIN 19516
Wertigkeit	Preiswert
Benutzerprofil	Privat / anspruchsvolles Objekt
VPE	  7 168
Farben	Art.-Nr.
weiß-alpin	527649
Pergamon	529950
Bahama beige	533188
Manhattan	533538

Scharnier					Sitzlänge in Abhängigkeit vom Scharnier in mm*		
Code	Bild	Material	Besonderheit	Befestigungsart	Verstellungssystem	I	II
B0302Y	 Schraubenlänge 70 mm	Edelstahl		BVU FastFixmutter	2 Punkt	444,0	430,0
<small>* gilt für Keramiken mit einem Lochabstand von 155 mm + / - 3 mm und Löchern mit Ø 15 mm. Falls der Lochabstand der Keramiken von 155 mm abweicht, empfehlen wir die Verwendung eines Excenterscharniers. Die oben gemachte Angabe zur effektiven Sitzlänge gilt dann jedoch nicht mehr, sie bezieht sich ausschließlich auf einen Lochabstand von 155 mm und weicht dann ggf. geringfügig ab.</small>							