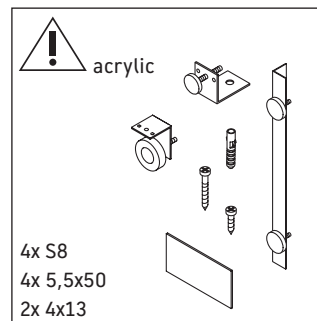
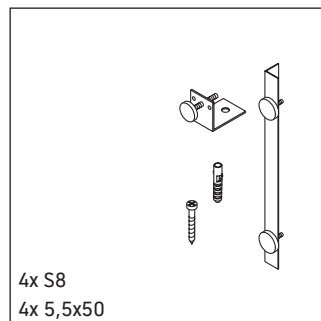
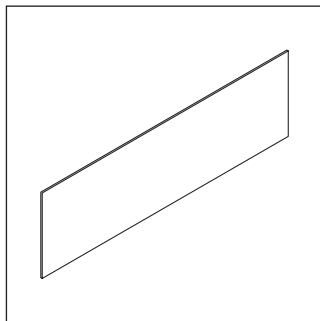


DuraStyle

DS 8937

Montageanleitung



DuraStyle # 7X0292, # 7X0293



Alle weiteren Montageanleitungen beachten!

Verwendungshinweise

Technische Verbesserungen und optische Veränderungen an den abgebildeten Produkten behalten wir uns vor.

