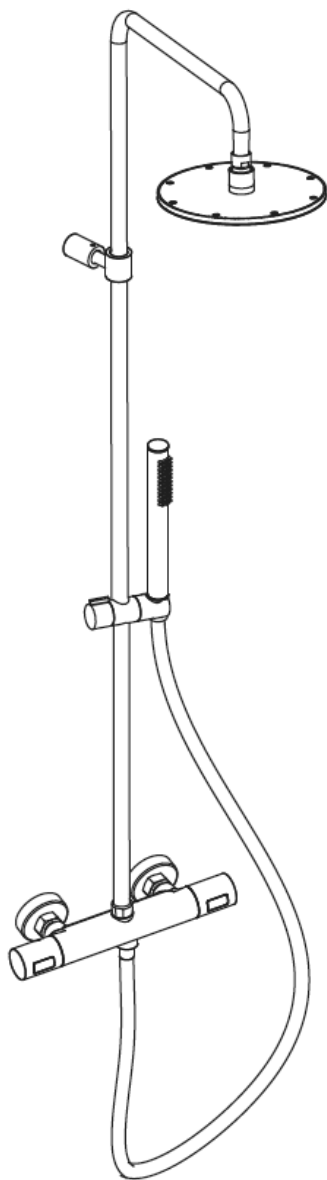


# DE Montageanleitung

Hinweise zur Reinigung - Pflege - Benutzung

Duschsäule  
mit Thermostat Aufputz



herzbach 

## Wichtige Hinweise

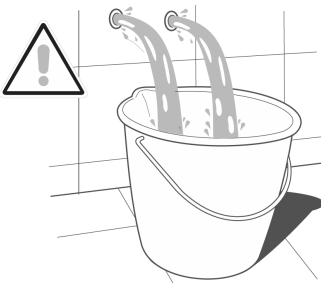


- Produkte aus unserem Hause sind ausschließlich durch sanitäre Fachhandwerker zu montieren.
- Unser Produkt muss nach den gültigen Normen montiert werden. Rohrleitungen müssen geprüft und gespült werden.
- Vor der Montage muss das Produkt auf Transportschäden untersucht werden. Nach Einbau des Produkts können Transport- bzw. Oberflächenschäden nicht anerkannt werden.

## Technische Daten

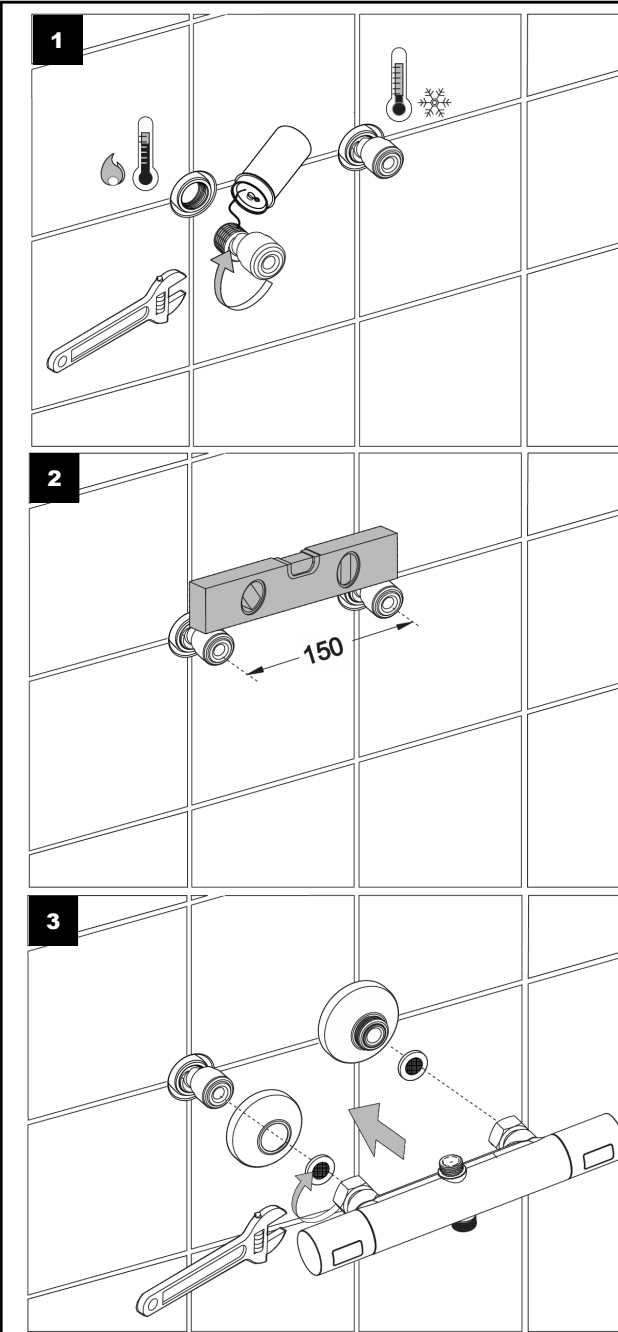
Betriebsdruck:	max. 5 bar min. 1 bar
Empfohlener Betriebsdruck:	3 bar
Heißwassertemperatur:	max. 65°C
Maximale Druckdifferenz	1,5 bar

**(große Druckunterschiede zwischen Kalt- und Warmwasseranschlüssen müssen ausgeglichen werden)**



Vor der Montage der Armatur  
Leitung gründlich Spülen!

# Montage Thermostat



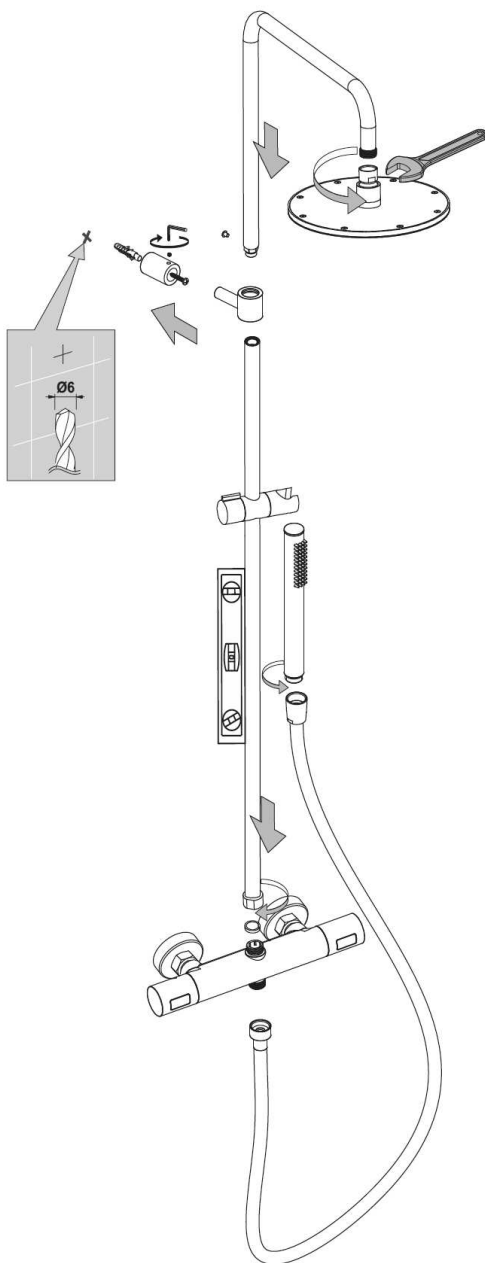
S-Anschlüsse  
eindichten und  
eindreuen

S-Anschlüsse im  
Abstand von  
150mm anbrin-  
gen und  
waagrecht aus-  
richten.

Zum Schutz der  
Armatur vor  
Leitungs-  
einspülungen  
beiliegende Sieb-  
dichtungen ein-  
setzen.

# Montage Duschsäule

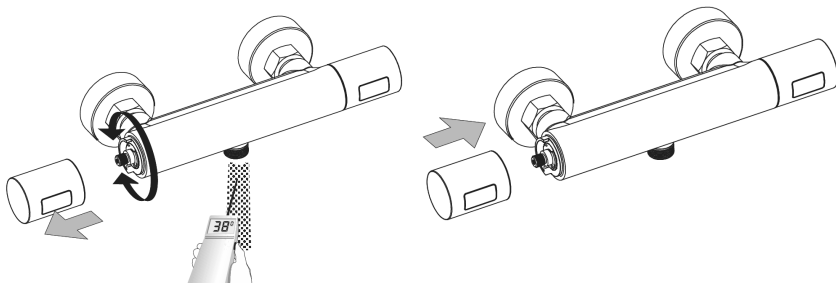
4



## Einjustieren

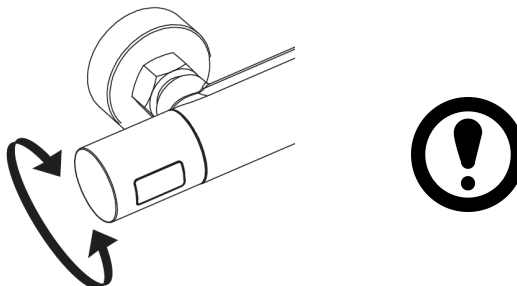
Nach der Montage muss die Auslauftemperatur der Thermostat-Batterie geprüft werden. Sollte diese von der eingestellten Temperatur abweichen, ist eine Korrektur wie folgt notwendig.

1. Entfernen Sie die Abdeckkappe am Temperaturgriff
2. Lösen Sie die Schraube, entfernen den Griff und den Temperaturanschlagring.
3. Öffnen Sie die Wasserzufuhr und prüfen die Wassertemperatur. Stellen Sie mittels der Spindel eine Auslauftemperatur von 38°C ein.
4. Setzen Sie den Anschlagring mit der Markierung nach oben ein.
5. Zusammenbau in umgekehrter Reihenfolge

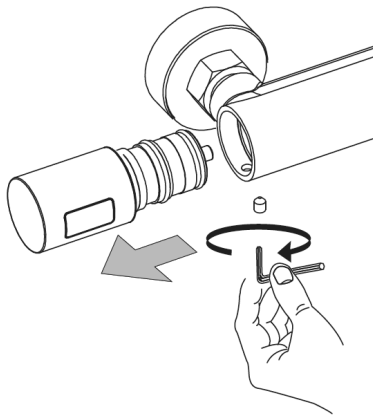


## Wichtiger Nutzungshinweis

Um die Leichtgängigkeit der Regeleinheit zu gewährleisten, sollte der Thermostatgriff regelmäßig von ganz heiß auf ganz kalt gestellt werden.



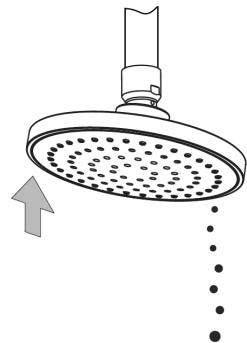
## Reinigung und Neumontage Thermoelement



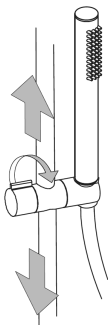
1. Sperren Sie den Hauptwasserhahn ab.
2. Lösen Sie die Inbusschraube und ziehen das Thermoelement ab.
3. Reinigen Sie das Thermoelement unter fließendem Wasser (OHNE CHEMIE!)
4. Trocknen Sie das Thermoelement und die Innenseite der Armatur mit einem fusselfreien Tuch.
5. Zusammenbau in umgekehrter Reihenfolge

## Benutzung Regenbrause

**Hinweis zu nachtropfenden Regenbrausen:** Nach jeder Benutzung entleert sich die Regenbrause über einen längeren Zeitraum, sobald geringste Mengen Luft angesaugt werden. Dies ist ein physikalisch bedingter Vorgang und stellt keinen Mangel dar. Um den Vorgang des Entleerens zu beschleunigen, empfehlen wir die Regenbrause nach dem Duschen schräg zu stellen.



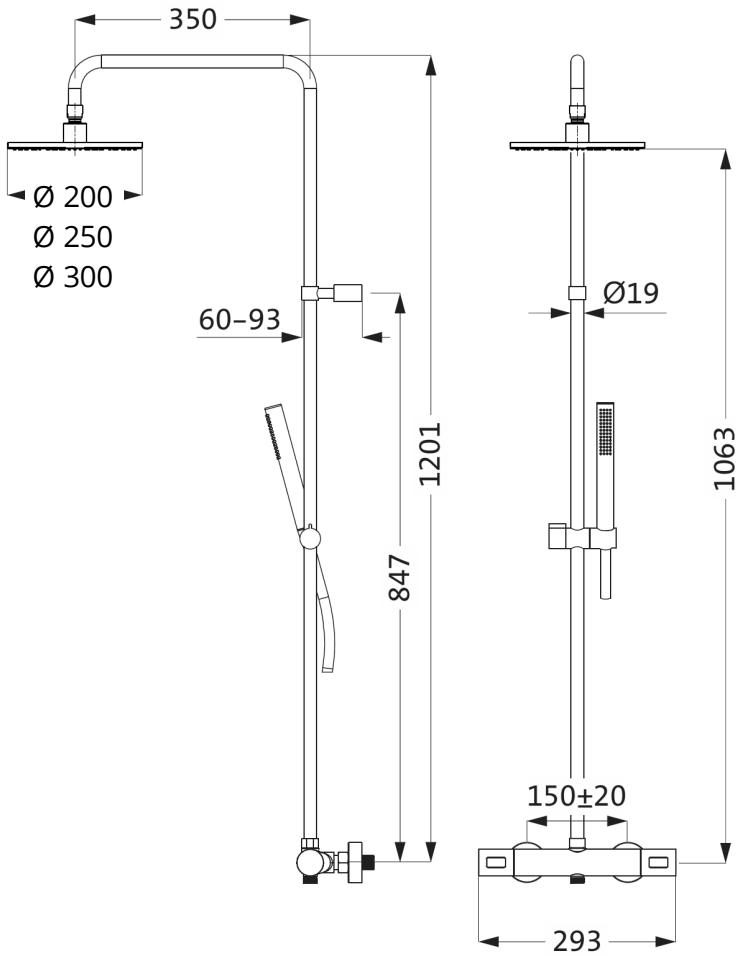
## Allgemeine Hinweise



**Zum Bewegen des Konusgleiters immer die Arretierung lösen.**

**Die Wandstange ist kein Haltegriff!**

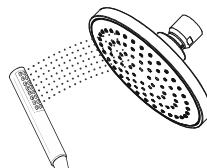
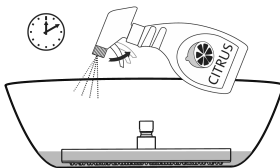
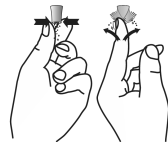




Brauserohr nicht kürzbar

# Reinigung

- Dem Aufbau von Verkalkungen ist durch regelmäßiges Reinigen vorzubeugen!
- Es dürfen nur Reinigungsmittel verwendet werden, die für die jeweilige Oberfläche geeignet sind.
- Die Reinigung sollte bedarfsgerecht und nach Gebrauchsanweisung des verwendeten Reinigungsmittels erfolgen.
- Sprühreiniger keinesfalls direkt auf die Armaturen und Accessoires sprühen, sondern auf ein Reinigungstuch aufbringen und damit die Reinigung durchführen. Der feine Sprühnebel kann in Öffnungen und Spalten unserer Produkte eindringen und dort Schäden verursachen.
- Benutzen Sie keine chlorhaltigen oder stark aggressive Reiniger, Spiritus, Bleichmittel oder Verdüner. Diese können zu Oberflächenkorrosion und Fleckenbildung führen. Abrasiv wirkende Reinigungshilfsmittel und Geräte, wie Scheuermittel, Padschwämme und Mikrofasertücher, dürfen ebenfalls nicht verwendet werden.
- Zur schonenden Reinigung bitte nur leicht säurehaltige Reiniger benutzen.
- Nach kurzer Einwirkzeit und erfolgter Reinigung, muss das Produkt mit ausreichend klarem Wasser abgespült werden, um eventuell verbliebene Produktanhaftungen von Reinigungsmitteln und Verschmutzungen zu entfernen.
- Auch Körperreinigungsmittel, wie z.B. Seife, Shampoo, Duschgel können Schäden verursachen. Diese Substanzen müssen ebenfalls sorgfältig abgespült werden.
- Achtung: Vermeiden Sie bitte den Kontakt zwischen unseren Edelstahl-Produkten und eisenhaltigen Materialien (wie z.B. Pad-Schwämmen, Stahlwolle und eisenhaltigem Wasser). Der Kontakt würde zu einer rostähnlichen Fleckenbildung auf der Oberfläche führen.
- Regenbrause mit Clean-Effekt regelmäßig durch reiben über die Noppen von Ablagerungen befreien!
- Verkalkte Kopfbrausen legen Sie zur Reinigung für wenige Minuten in einen Behälter mit mildem Entkalker auf Zitronensäurebasis. Dabei achten Sie unbedingt darauf, dass der Reiniger keine anderen, aggressiven Säuren enthält. Wir empfehlen, lediglich die Unterseite der Brause einzutauchen. Spülen Sie die Brause anschließend ausgiebig mit klarem Wasser.



## herzbach GmbH

Am Redder 9  
24558 Henstedt-Ulzburg

Tel.: +49 41 93 - 880 39-0  
Fax: +49 41 93 - 880 39-99

info@herzbach.com  
www.herzbach.com

MDSTHN12019