

Gebrauchsanleitung

Prevista Dry-Rahmen-Element 1120–1300 mm



für Stützgriffe

Modell
8570.34

Baujahr (ab)
10/2018

Inhaltsverzeichnis

1	Über diese Gebrauchsanleitung	3
	1.1 Zielgruppen	3
	1.2 Kennzeichnung von Hinweisen	4
2	Produktinformation	5
	2.1 Bestimmungsgemäße Verwendung	5
	2.1.1 Einsatzbereiche	5
	2.2 Produktbeschreibung	5
	2.2.1 Übersicht	5
3	Handhabung	6
	3.1 Montageinformationen	6
	3.1.1 Einbaumaße	6
	3.2 Montage	6
	3.2.1 Montage in Prevista Dry Plus	6
	3.3 Entsorgung	8

1 Über diese Gebrauchsanleitung

Für dieses Dokument bestehen Schutzrechte, weitere Informationen erhalten Sie unter viega.de/rechtshinweise.

1.1 Zielgruppen

Die Informationen in dieser Anleitung richten sich an folgende Personengruppen:

- Heizungs- und Sanitärfachkräfte bzw. unterwiesenes Fachpersonal
- Trockenbauer

Für Personen, die nicht über die o. a. Ausbildung bzw. Qualifikation verfügen, sind Montage, Installation und gegebenenfalls Wartung dieses Produkts unzulässig. Diese Einschränkung gilt nicht für mögliche Hinweise zur Bedienung.

Der Einbau von Viega Produkten muss unter Einhaltung der allgemein anerkannten Regeln der Technik und der Viega Gebrauchsanleitungen erfolgen.

1.2 Kennzeichnung von Hinweisen

Warn- und Hinweistexte sind vom übrigen Text abgesetzt und durch entsprechende Piktogramme besonders gekennzeichnet.



GEFAHR!

Warnt vor möglichen lebensgefährlichen Verletzungen.



WARNUNG!

Warnt vor möglichen schweren Verletzungen.



VORSICHT!

Warnt vor möglichen Verletzungen.



HINWEIS!

Warnt vor möglichen Sachschäden.



Zusätzliche Hinweise und Tipps.

2 Produktinformation

2.1 Bestimmungsgemäße Verwendung

2.1.1 Einsatzbereiche

Das Prevista Dry Plus-Befestigungselement dient der Befestigung von Stütz- und Haltegriffen an Prevista Dry-WC-Elementen in einer Prevista Dry Plus-Vorwandkonstruktion.

2.2 Produktbeschreibung

2.2.1 Übersicht

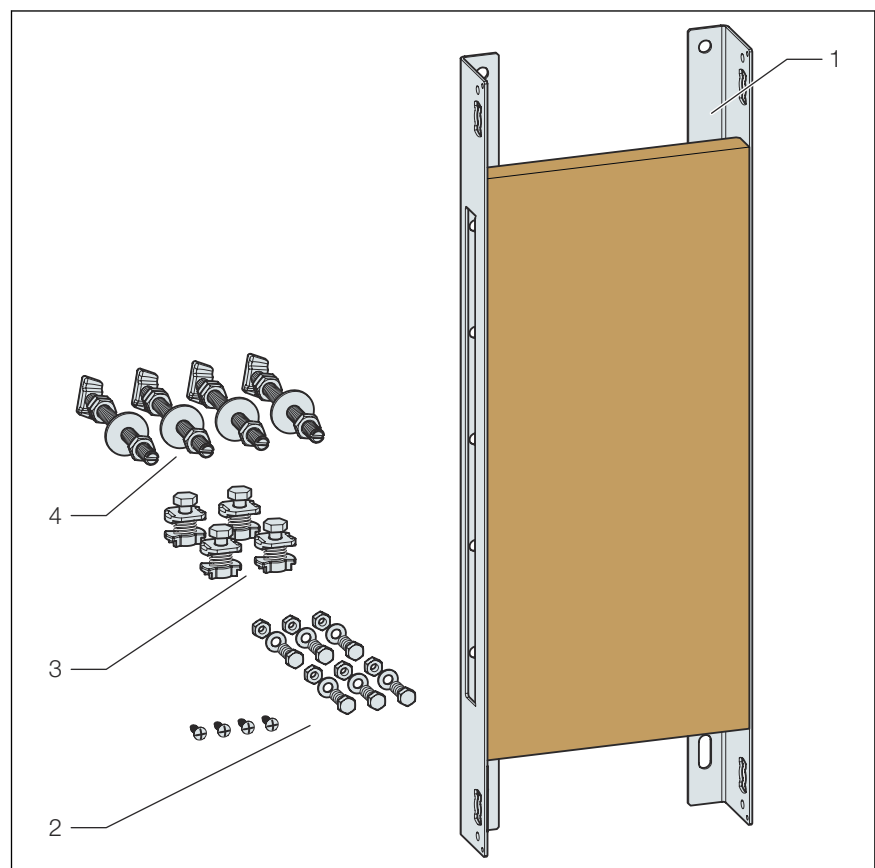


Abb. 1: Bauteilübersicht

- 1 Prevista Dry Plus-Befestigungselement
- 2 Schrauben zur Befestigung
- 3 Nutensteine
- 4 Befestigungsbolzen

3 Handhabung

3.1 Montageinformationen

3.1.1 Einbaumaße

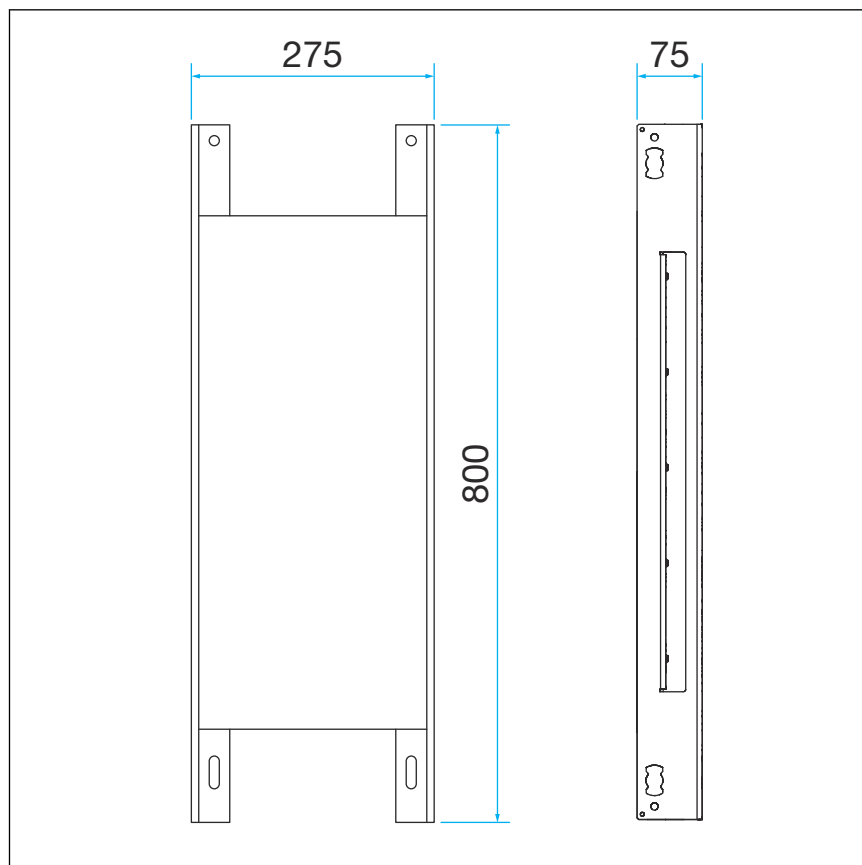


Abb. 2: Abmessungen

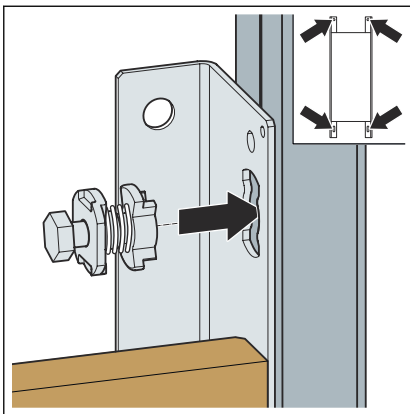
3.2 Montage

3.2.1 Montage in Prevista Dry Plus

Befestigung ohne WC-Element

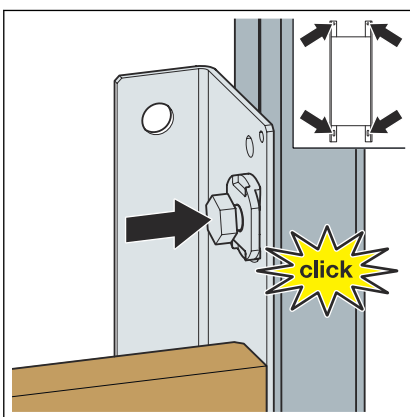


Die zwei senkrechten, das Element umschließenden Montageschienen müssen zum Modul hin geöffnet sein und einen Innenabstand von 420 mm haben.

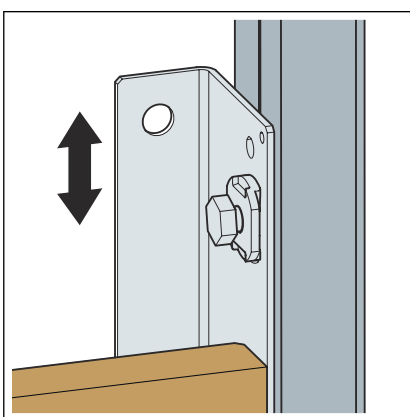


- Mit den beiliegenden Nutensteinen das Element auf der offenen Montagewise befestigen.

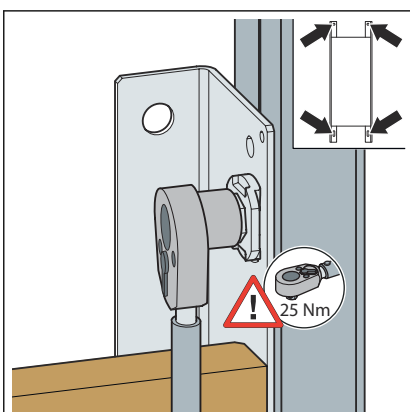
Den Nutenstein in die Öffnung des Moduls einstecken.



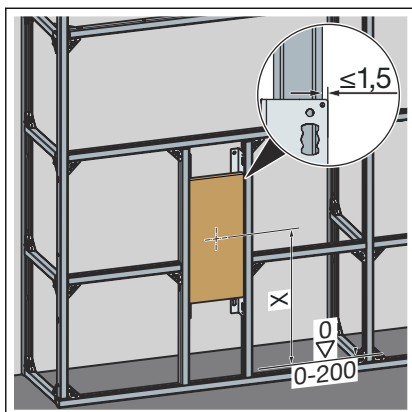
- Den Nutenstein eindrücken, bis er einrastet.



- Die Montagewise in der Höhe einstellen.

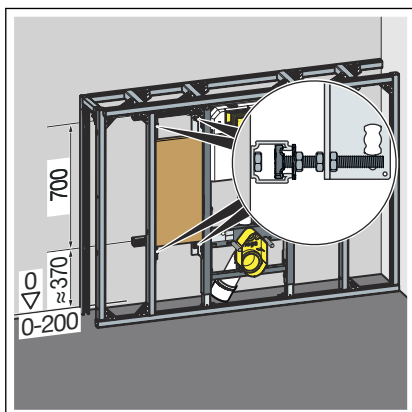


- Den Nutenstein befestigen.



- Die Höhen des Elements einstellen.

Befestigung an Prevista Dry-WC-Element



- Die Montageschiene (Modell 8401) gemäß der Gebrauchsanleitung des Prevista Dry Plus-Systems an der Wand befestigen.
- Das Element mithilfe der Bolzen an den Montageschienen befestigen.

3.3 Entsorgung

Produkt und Verpackung in die jeweiligen Materialgruppen (z. B. Papier, Metalle, Kunststoffe oder Nichteisenmetalle) trennen und gemäß der national gültigen Gesetzgebung entsorgen.



Viega GmbH & Co. KG
service-technik@viega.de
viega.de

DE • 2022-08 • VPN180484

