

## Ausschreibungstext

### Sechseck-Badewanne **SUN S 110**

Hergestellt aus gegossenem, durchgefärbten und Vernetztem Sanitäracryl nach DIN EN 263.

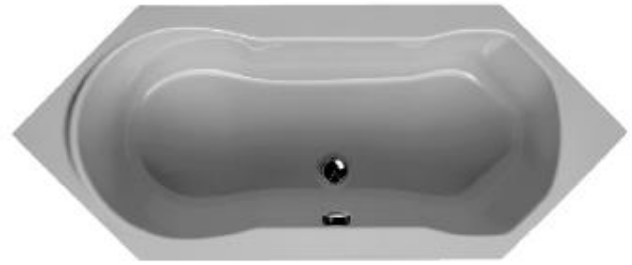
Art. – Nr.: 169BWS0201  
Maße: 1880 x 785 x 445 mm (L x B x H)  
Inhalt: ca. 230 l abzgl. Personen (en)

Hergestellt im Vakuum – Tiefziehverfahren auf Aluminium-Werkzeugen.  
Verstärkung mit glasfaserverstärktem Kunststoff.  
Herstellung nach DIN EN 198 und DIN EN 14516.  
Einlaminiertes Bodenbrett der Stärke 12 mm zur Aufnahme des Fußsystems. Montage mit Badewannenfüßen (siehe Zubehör) o.a. geeignete/zugelassene Montagesysteme.  
Bodenablauf Mitte vorn. Überlauf Mitte vorn  
Standardablaufgarnitur

**Optional mit Pool-, Licht- und Soundsystemen.**

**Optional mit SLIM Rand.**

Lieferbar in den Farben: weiß



S 110

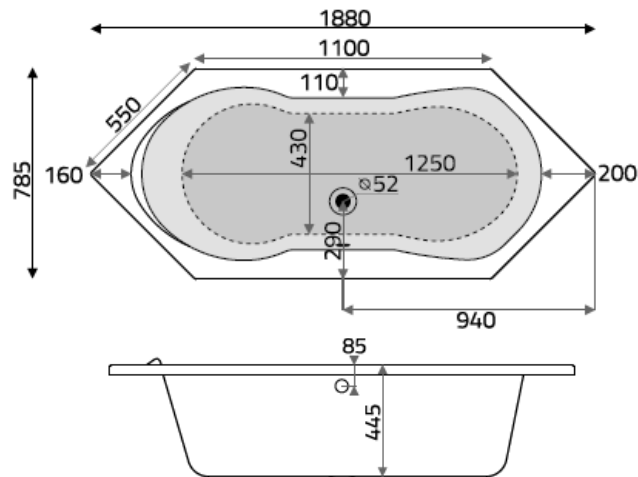
### Optionale Systeme:



### Optionales Zubehör:

- Wannenträger zu S 110
- Slim Rand
- Universalfüße ( 1 Paar)
- Anti Rutsch
- Ab- & Überlaufgarnitur, Standard
- Ab- & Überlaufgarnitur, Standard mit Wasserzulauf
- Handgriffe (1 Paar) 250x65 mm
- Wannenanker (1 Paar)
- Wannenleisten-Set
- Wannenleisten gekröpft auch für SLIM Rand geeignet
- Bauwerksabdichtung Set 1/ Normal-Einbau
- Bauwerksabdichtung Set 2/bodenebenen Einbau/Nische

- Art.-Nr. 409WTR03
- Art.-Nr. 776ZTR01
- Art.-Nr. 750ZBF01
- Art.-Nr. 821ZAR01
- Art.-Nr. 834ZBA01C
- Art.-Nr. 835ZBA01C
- Art.-Nr. 651ZGR02C
- Art.-Nr. 800ZBW00
- Art.-Nr. 752ZBL01
- Art.-Nr. 771ZBL01
- Art.-Nr. 781ZBD01
- Art.-Nr. 782ZBD01



### Bodenmaß:



### Liegemaß:

