

**Produktdatenblatt**  
**Einhängesitz 900.51.10060**

# HEWI

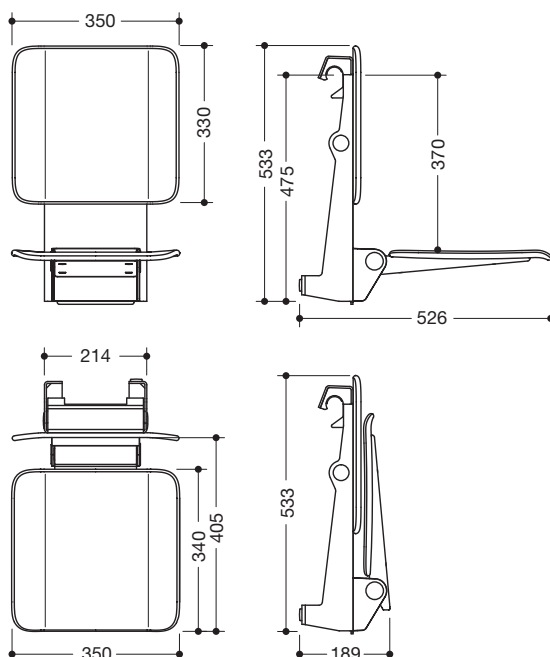


### Einhängesitz 900.51.10060

- Konstruktion aus Sitzfläche, Rückenlehne und Einhängenvorrichtung
- Verstärkung der Sitzfläche und Einhängenvorrichtung aus Aluminium, pulverbeschichtet in den HEWI Farben AS (Weiß tiefmatt), CV (Schwarz tiefmatt) und AF (Anthrazitgrau matt)
- rutschhemmende, strukturierte Sitzfläche und Rückenlehne aus mattem Kunststoff in Farbe der Einhängenvorrichtung
- Sitzfläche kann platzsparend hochgeklappt werden
- zum Einhängen in HEWI Duschhandläufe und Haltegriffe mit Durchmesser 30, 32 und 33 mm
- belastbar bis 150 kg
- 350 mm breit, 526 mm tief und 533 mm hoch
- Sitzfläche 350 mm breit und 340 mm tief
- Produktgewicht: 8,0 kg



### Abmessungen in mm



### Oberflächen/Farben



Technische Änderungen vorbehalten, 09.12.2020

HEWI Heinrich Wilke GmbH  
Postfach 1260  
D-34442 Bad Arolsen

Telefon: +49 5691 82-0  
Telefax: +49 5691 82-319

info@hewi.de  
www.hewi.com