

Produktdatenblatt
Rückenstütze 900.51.90560

HEWI



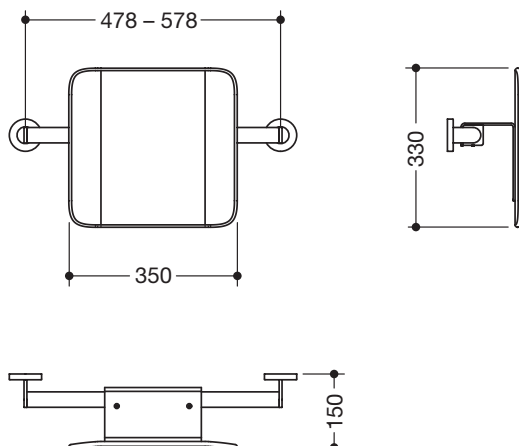
Abbildung ähnlich

Rückenstütze 900.51.90560

- Rückenlehne mit beidseitig angebrachten Befestigungsstangen mit Rosetten
- dient zum Abstützen des Rückens auf dem WC
- zur Wandmontage
- 330 mm hoch und 150 mm tief, Lehne 350 mm breit, Stangendurchmesser 32 mm, Rohrstärke 2 mm
- Achsmaß von 478 bis 578 mm bauseits verstellbar
- Wandanbindung aus hochwertigem Edelstahl, pulverbeschichtet in der HEWI Farbe CV (Schwarz tiefmatt) und ER (Dunkelgrau Perlglimmer tiefmatt) mit schwarzer Lehne oder pulverbeschichtet in den HEWI Farben AS (Weiß tiefmatt) und AX (Hellgrau Perlglimmer tiefmatt) mit weißer Lehne
- inklusive korrosionsfreiem und geprüftem HEWI Befestigungsmaterial
- erfüllt die Anforderungen nach BS-Standard BS 8300:2009+A1:2010/Doc M



Abmessungen in mm



Oberflächen/Farben



Die Farbe CD läuft zum 31.03.2022 aus

Alternative Oberflächen/Farben



Technische Änderungen vorbehalten, 29.03.2021

HEWI Heinrich Wilke GmbH
Postfach 1260
D-34442 Bad Arolsen

Telefon: +49 5691 82-0
Telefax: +49 5691 82-319

info@hewi.de
www.hewi.com