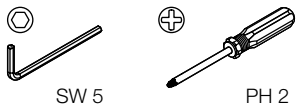
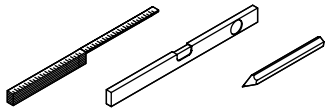


815.03.120...

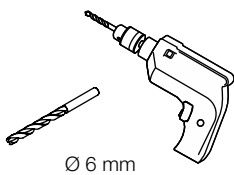
Ablage
Shelf
Tablette
Planchet
Mensola
Repisa
Półka

Benötigte Werkzeuge
Tools required
Outillage requis
Benodigd gereedschap
Attrezzi richiesti
Herramientas requeridas
Narzędzi koniecznych

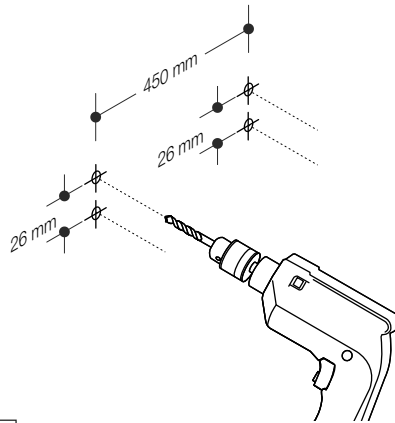


SW 5

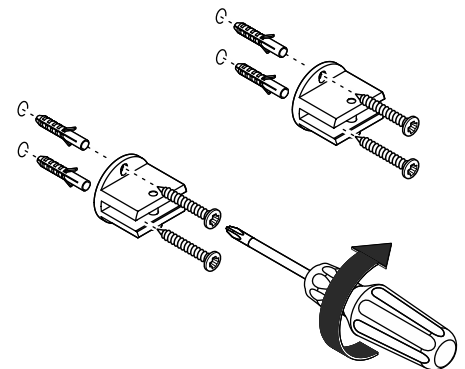
PH 2



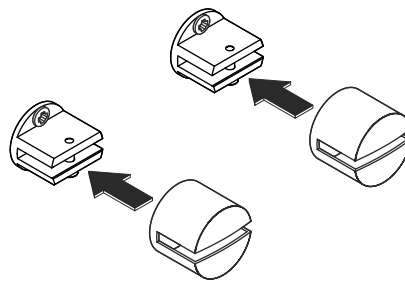
Ø 6 mm



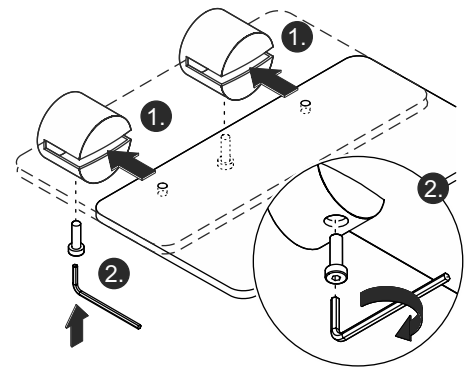
1



2

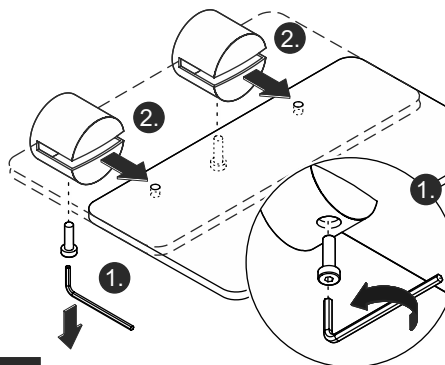


3

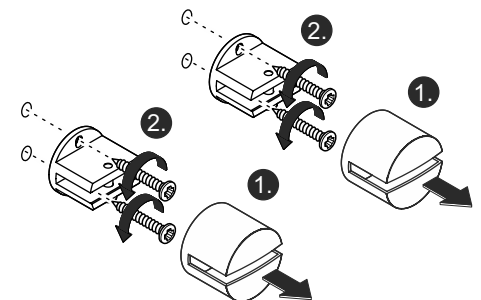


4

Demontage | Demounting | Démontage | Demontage | Smontaggio | Desmontaje | Demontaž



1



2