



Prevista Dry-Waschtisch-Element für AquaVip-UP-Hygienespülarmatur

- für Integration in Viega AquaVip Solutions
- geeignet für AquaVip-UP-Waschtischarmatur V10 Modell 5841.91
- G-Gewinde

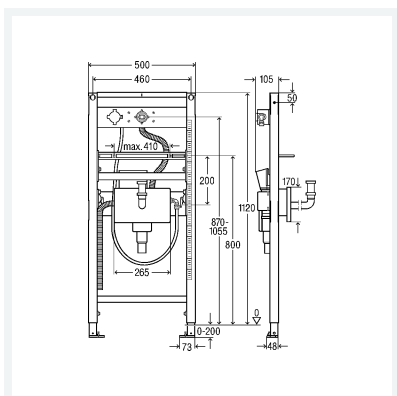
Ausstattung

Befestigung höhenverstellbar, UP-Anschlussbox höhenverstellbar durch Schnellspanner, Halterung für Wandmontage, Befestigungsmaterial, Fußbremse zum Einstellen der Bauhöhe, Gumminippel DN40/30, 2 Wanddurchführungen, 2 Eckventile G $\frac{1}{2}$ –G $\frac{3}{4}$, Ablaufbogen 300 mm Messing verchromt, Abdeckplatte Kunststoff verchromt für UP-Anschlussbox, Netzteil

Modell 5841.90

Artikel 797 294

Lieferung nur noch aus Lagervorrat



Eigenschaften

Netzspannung	100–240 V AC/50–60 Hz	
Belastung max.	150 kg	
Breite	B	500
Höhe	H	1120
Gewicht	16500 g	
Volumen	218616,75 cm ³	
Werkstoff	Stahl, PP, PS, Siliziumbronze	