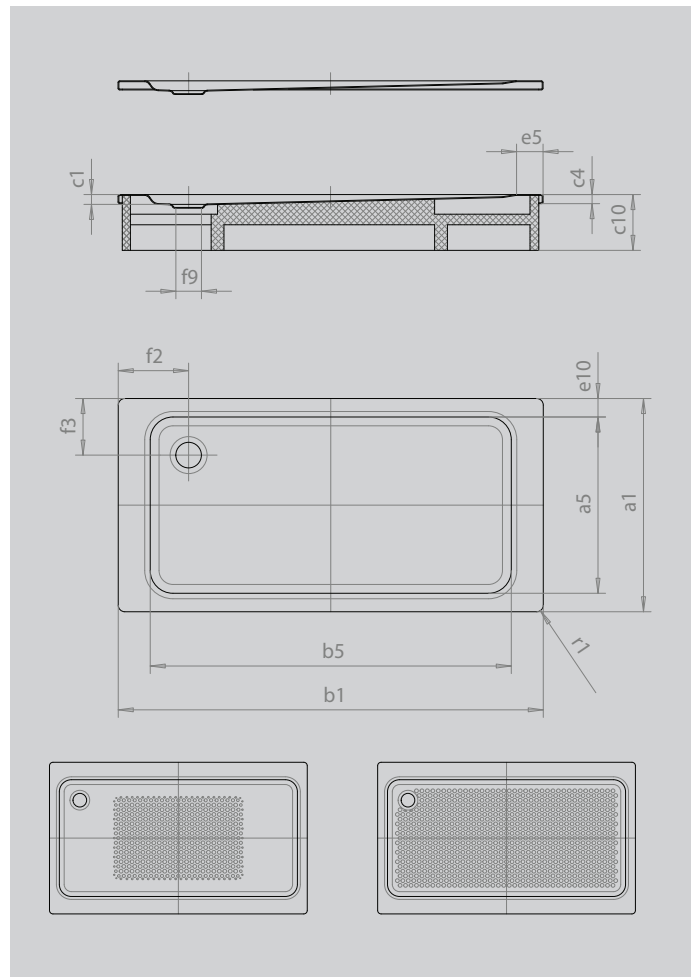


# SUPERPLAN

- exklusives, elegantes Design
- aus KALDEWEI Stahl-Emaile
- Ablaufdeckel nahezu bündig in die Duschkfläche integriert (nur in Kombination mit den Ablaufgarnituren KA 90)



Abbildung ähnlich



SECURE<sup>+</sup>

| Modell                                |               |  | 441           |
|---------------------------------------|---------------|--|---------------|
| Äußere Länge                          | $a_1$         |  | 900 mm        |
| Innere Länge                          | $a_5$         |  | 790 mm        |
| Äußere Breite                         | $b_1$         |  | 1800 mm       |
| Innere Breite                         | $b_5$         |  | 1580 mm       |
| Tiefe Innen                           | $c_1$         |  | 51 mm         |
| Randhöhe                              | $c_4$         |  | 32 mm         |
| Höhe mit Wannenträger                 | $c_{10}$      |  | 145 mm        |
| Höhe mit Wannenträger extraflach      | $c_{16}$      |  | 49 mm         |
| Randbreite                            | $e_{10}, e_5$ |  | 50; 100 mm    |
| Durchmesser Ablaufloch                | $f_9$         |  | Ø 90 mm       |
| Abstand Wannrand bis Mitte Ablaufloch | $f_2, f_3$    |  | 250; 200 mm   |
| Äußerer Radius                        | $r_1$         |  | 12 mm         |
| Nettogewicht                          |               |  | 43 kg         |
| Antislip                              |               |  | 549 x 856 mm  |
| Vollantislip                          |               |  | 649 x 1465 mm |
| SECURE PLUS                           |               |  | Vollflächig   |

**KALDEWEI**