

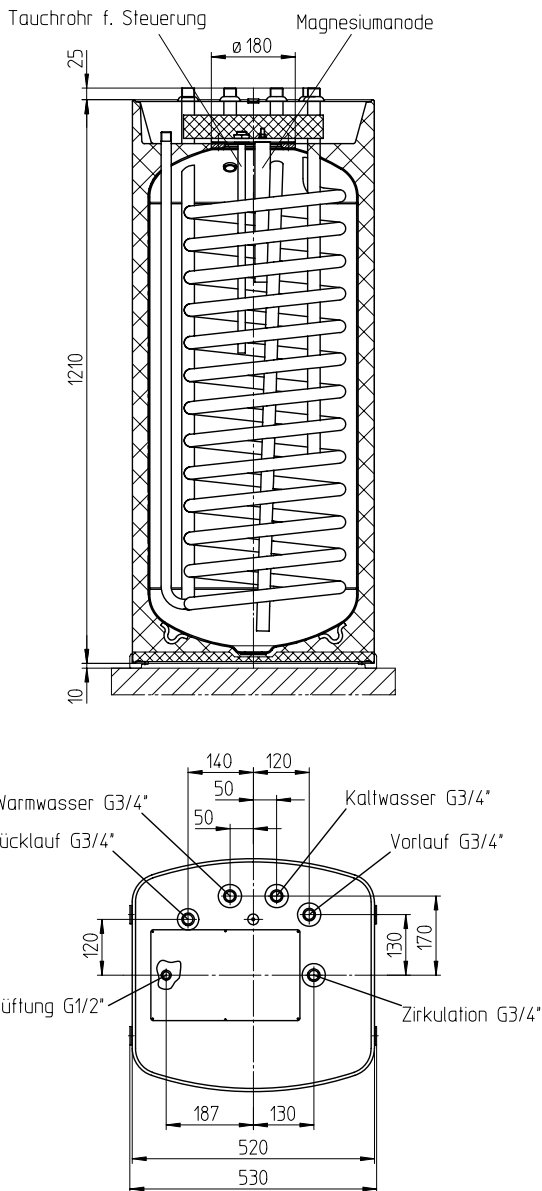
# Technische Daten

## Warmwasserspeicher

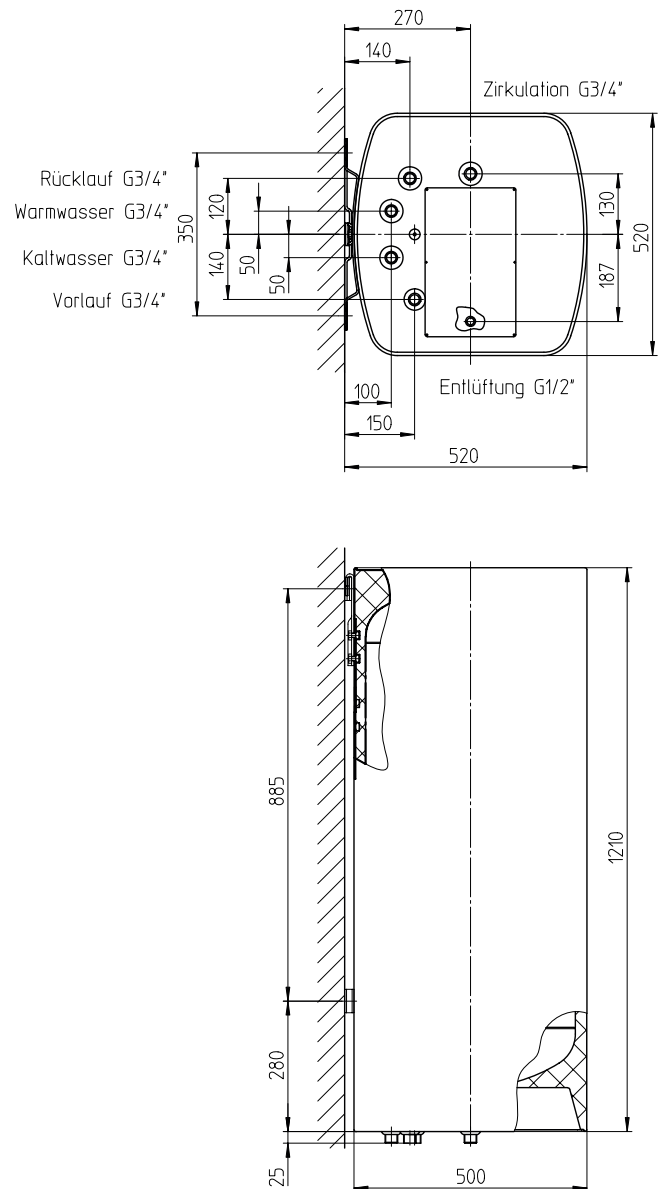
### Type GBS 150 - 1,2 m<sup>2</sup>



Anschlussituation bei stehender Montage



Anschlussituation bei hängender Montage



Type	Energieeffizienzklasse	Warmhalteverlust W	Speichervolumen L
GBS 150/1,2	C	60	150

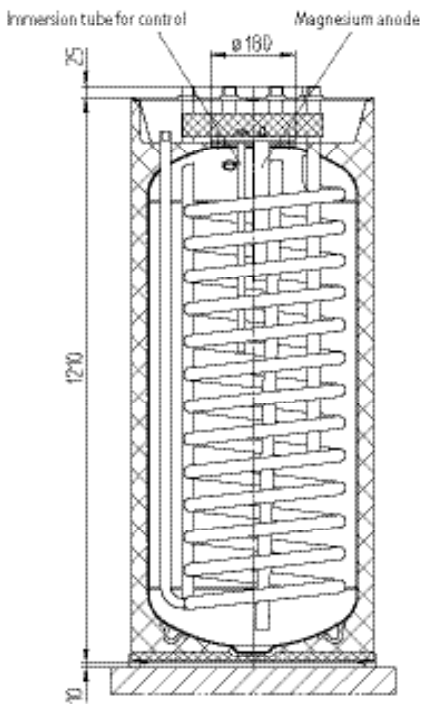
# Technical Data

Hot water storage tank

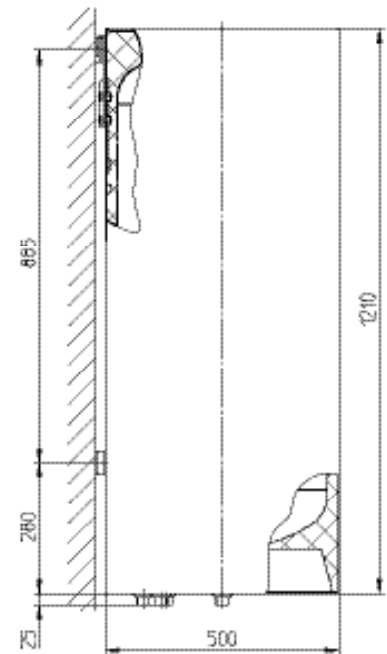
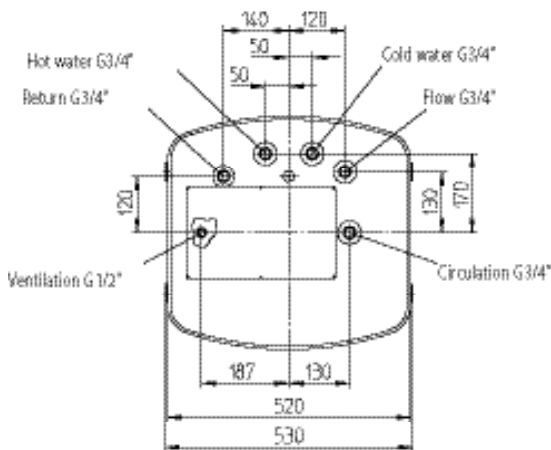
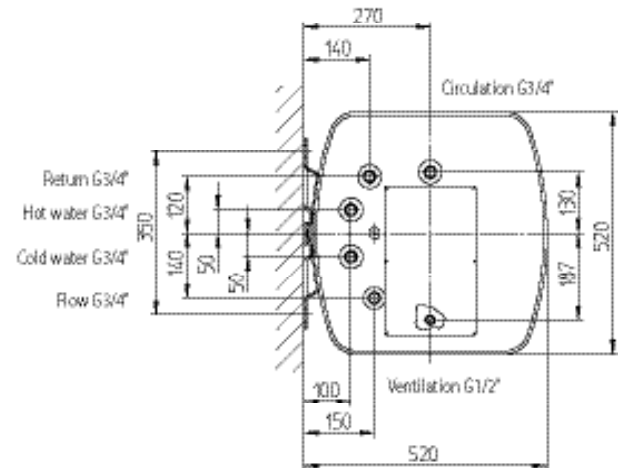
Type GBS 150 – 1.2 m<sup>2</sup>



Connection point for vertical assembly



Connection point for hanging assembly



Type	Energy efficiency grade	Thermal loss W	Storage capacity L
GBS 150/1.2	C	60	150

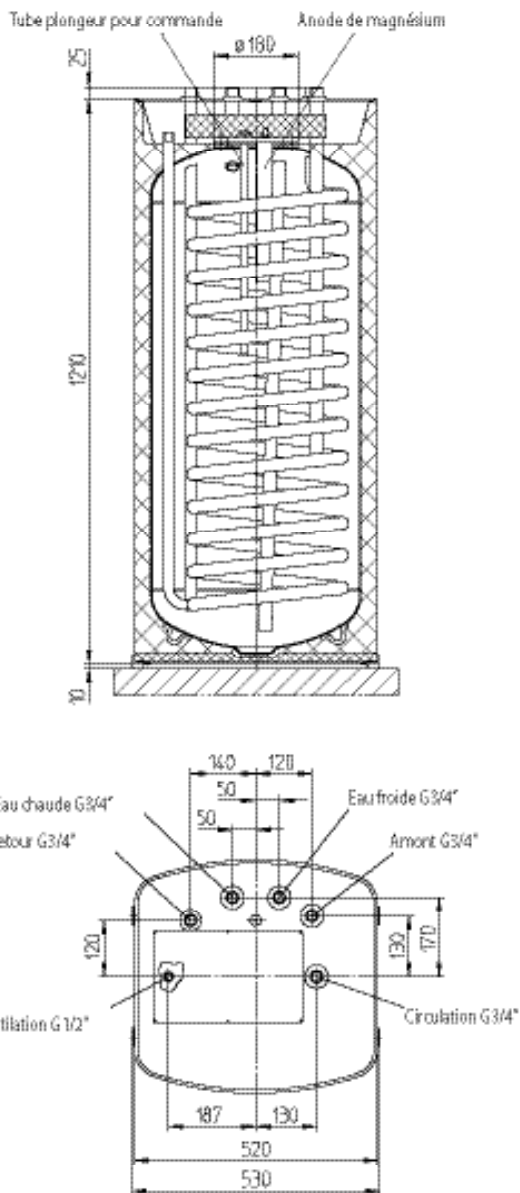
# Caractéristiques techniques

Ballon d'eau chaude

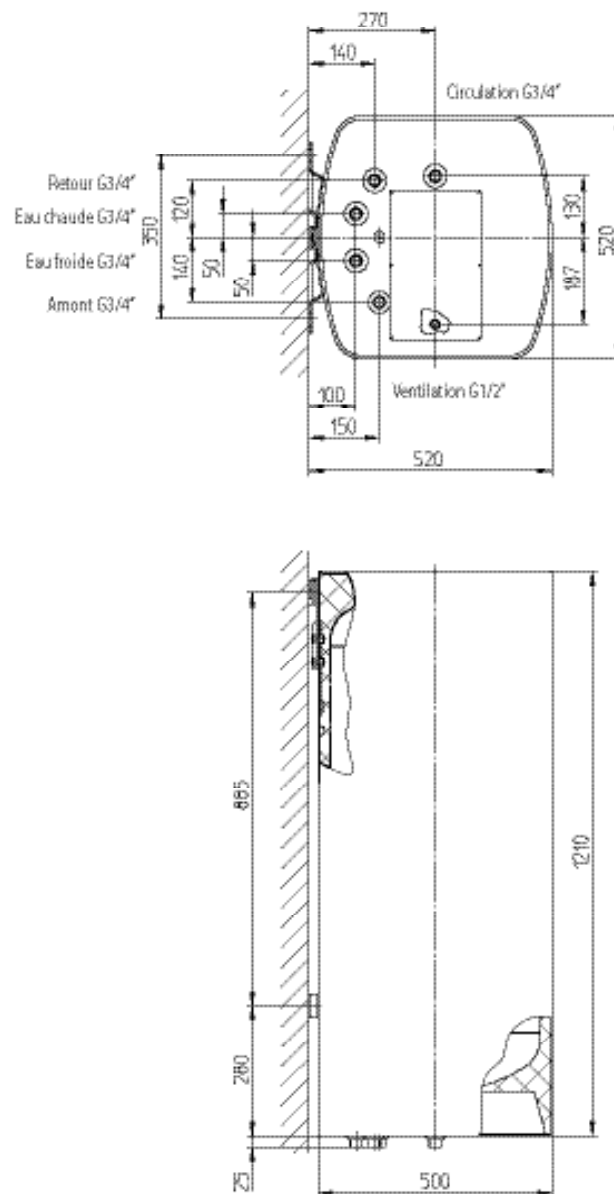
Type GBS 150 - 1,2 m<sup>2</sup>



Situation de raccordement en cas de montage vertical



Situation de raccordement en cas de montage suspendu



Type	Classification d'efficacité énergétique	Perte de réchauffement W	Capacité de ballon L
GBS 150/1,2	C	60	150

# Dati tecnici

Bollitore

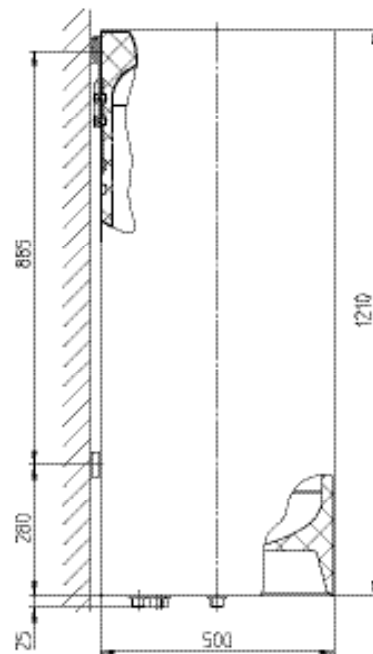
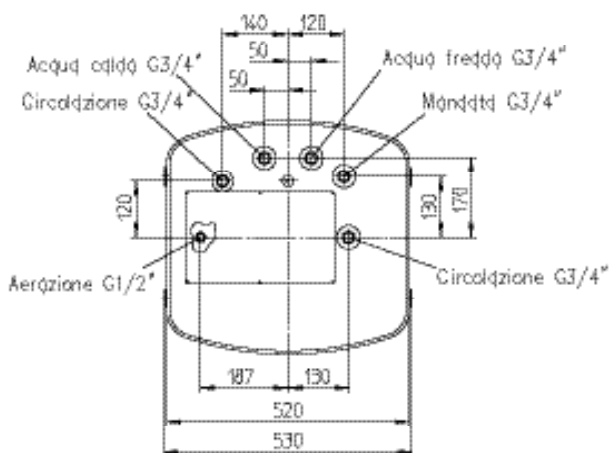
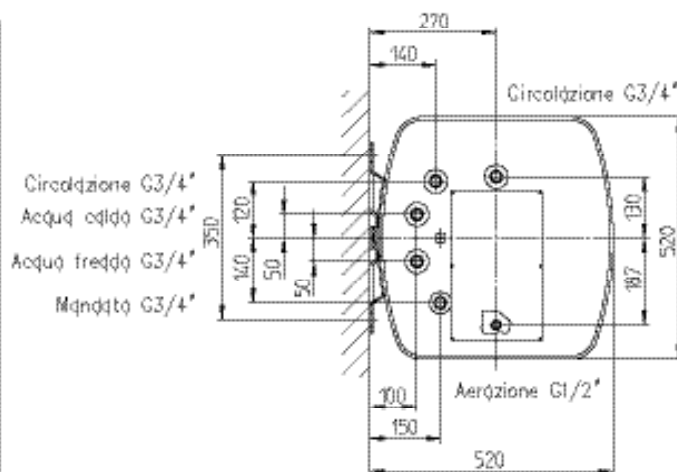
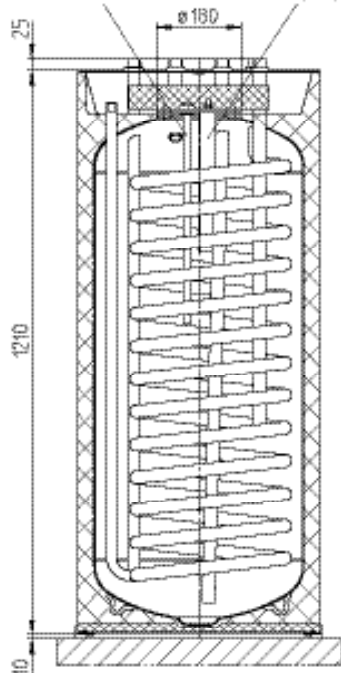
Modello GBS 150 - 1,2 m<sup>2</sup>



Situazione di connessione con montaggio permanente

Situazione di connessione con montaggio sospeso

Tubo di immersione f. controllo Anodo di magnesio



Modello	Classe di efficienza energetica	Dispersione termica W	Capacità serbatoio L
GBS 150/1,2	C	60	150

# Datos técnicos

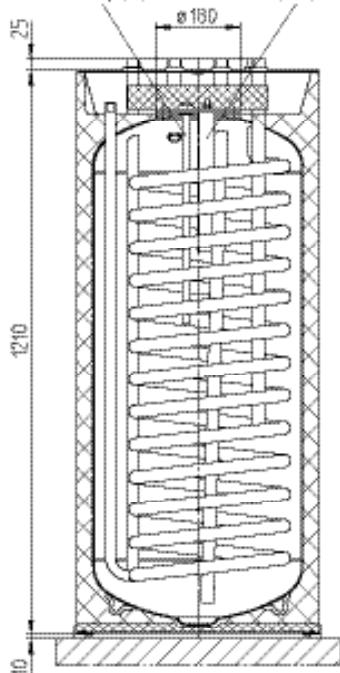
Depósito de agua caliente

Tipo GBS 150 - 1,2 m<sup>2</sup>

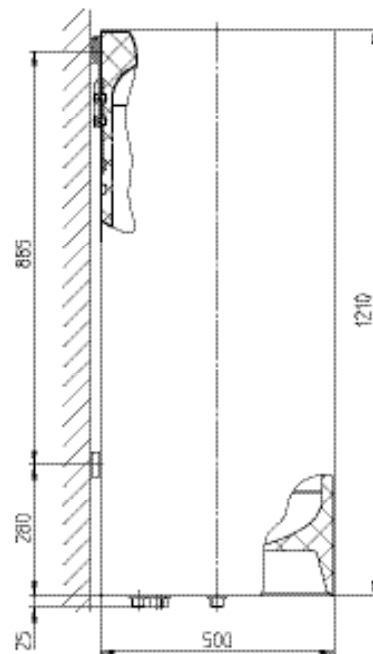
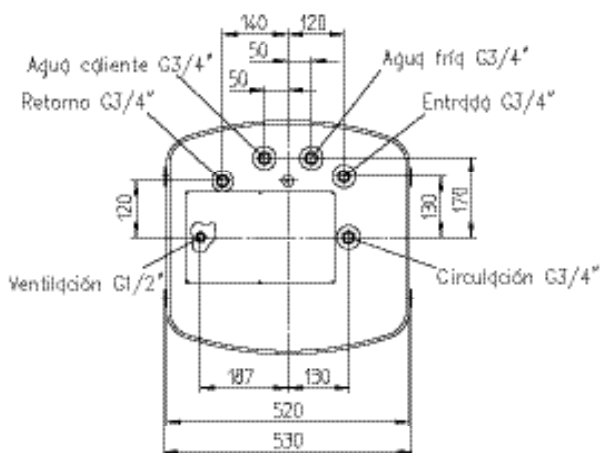
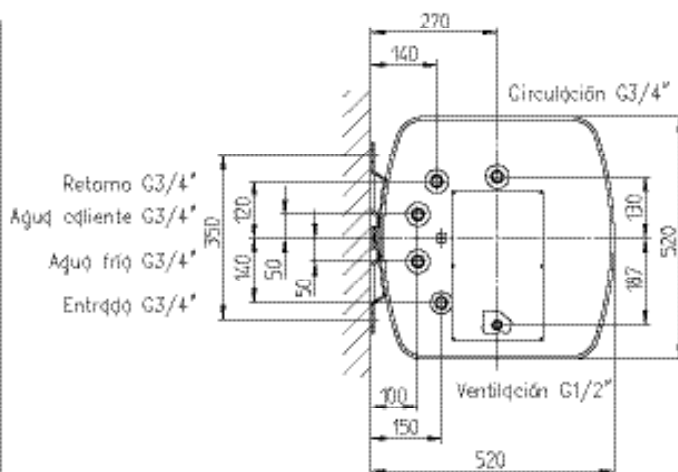


Conexión con montaje vertical

Tubo de inmersión para control    Anodo de magnesio



Conexión con montaje colgado



Tipo	Clase de eficiencia energética	Pérdida estática W	Capacidad L
GBS 150/1,2	C	60	150

# Dados Técnicos

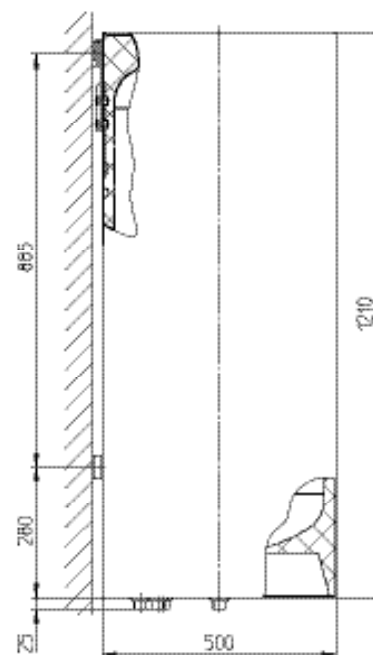
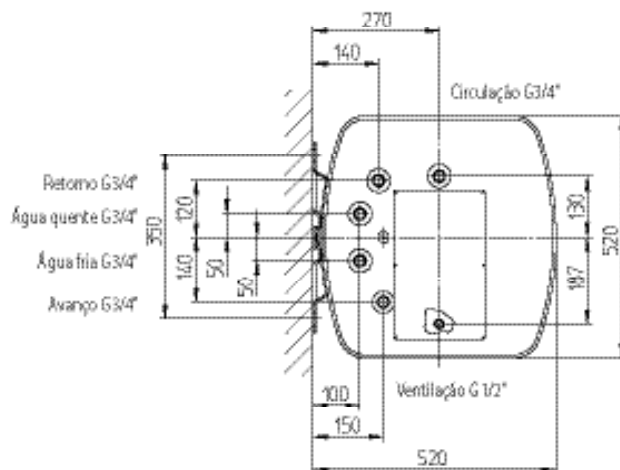
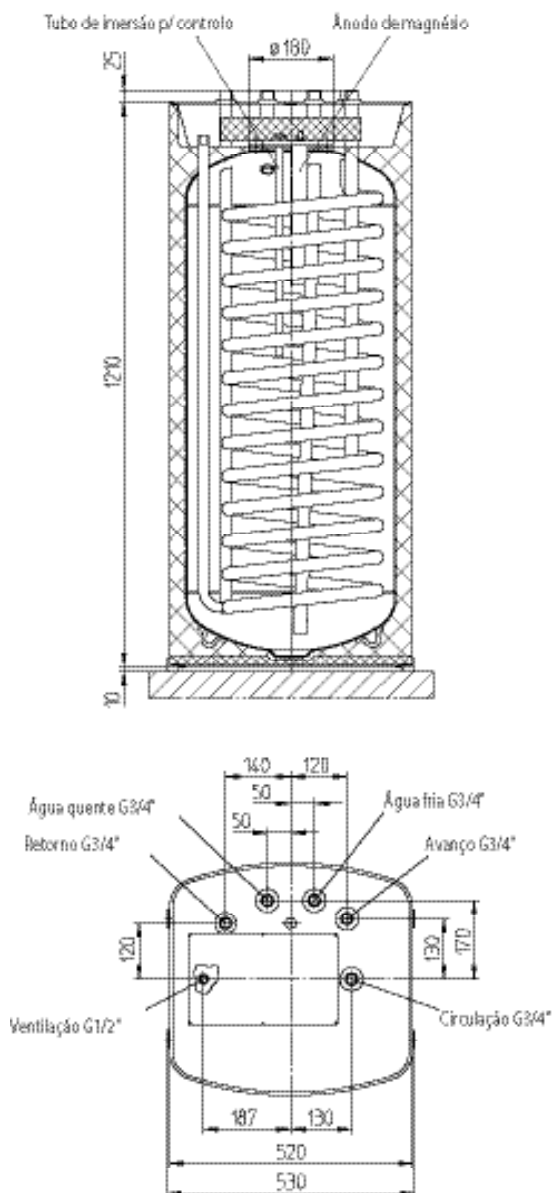
Aquecedor de água

Tipo GBS 150 - 1,2 m<sup>2</sup>



Situação de ligação com montagem de pé

Situação de ligação com montagem suspensa



Tipo	Classe de eficiência energética	Perda de aquecimento W	Volume de armazenamento L
GBS 150/1,2	C	60	150

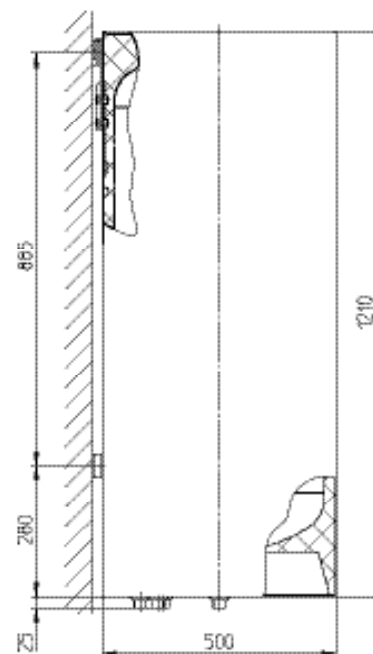
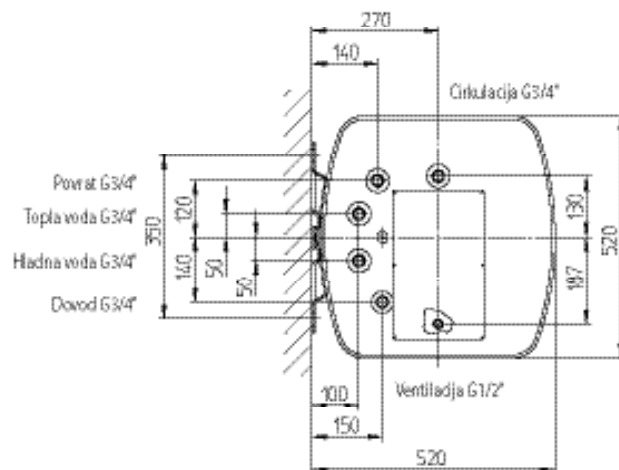
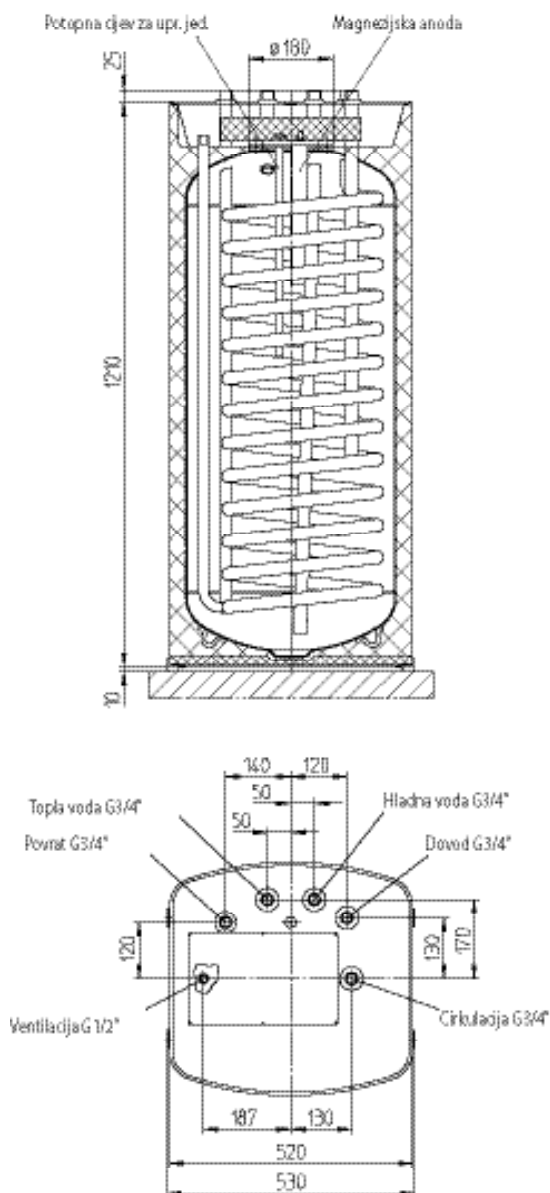
# Tehnički podaci

Tip GBS 150 - 1,2 m<sup>2</sup>



Prikjučna stanica kod  
stojeće montaže

Prikjučna stanica kod  
višeće montaže



Tip	Energetska klasa efikasnosti	Gubitak održavanja topline W	Volumen spremnika L
GBS 150/1,2	C	60	150

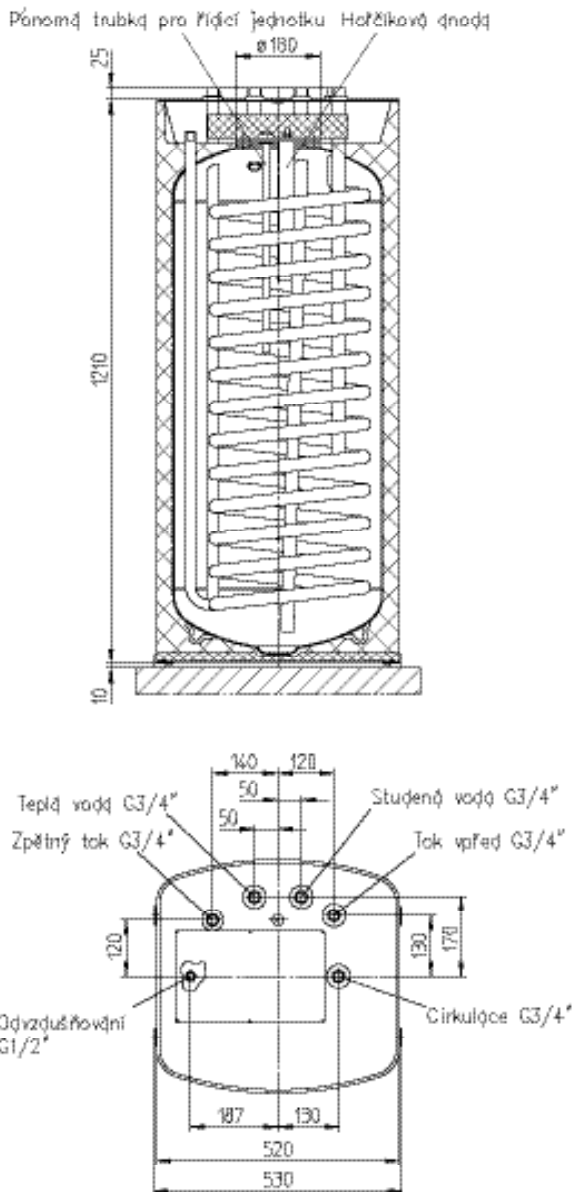
# Technické údaje

Zásobník teplé vody

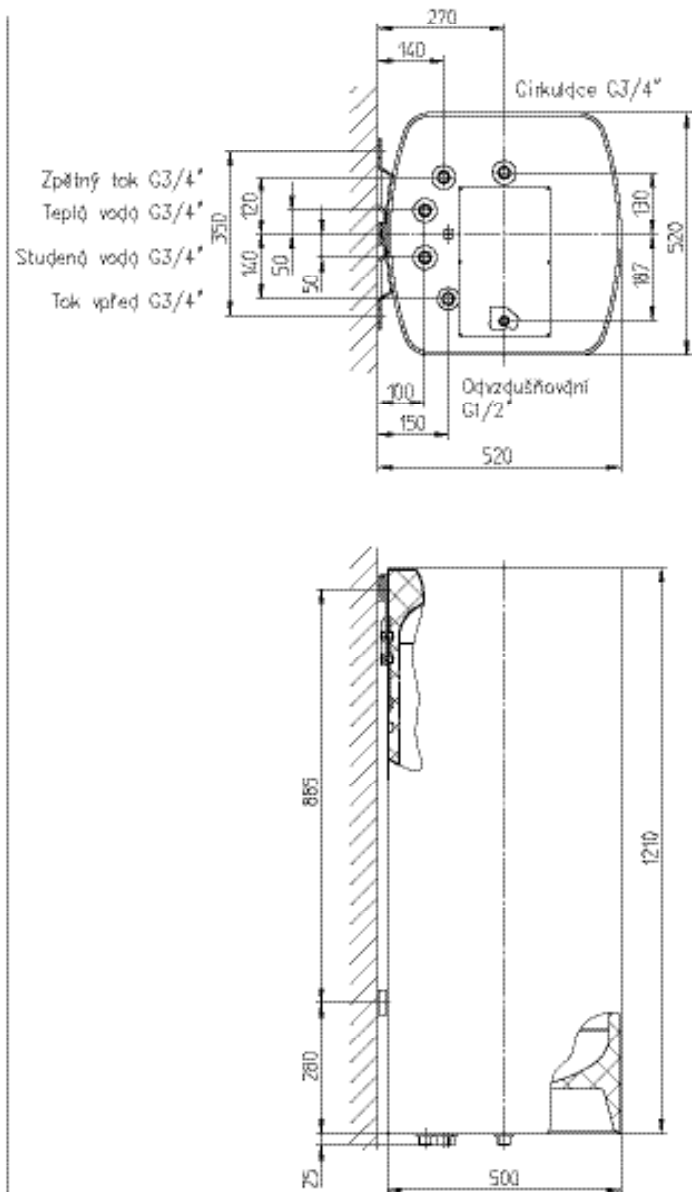
Typ GBS 150 - 1,2 m<sup>2</sup>

**AE**  
Austria Email

Situace připojení při montáži na stojato



Situace připojení při zvláštní montáži



Typ	Třída energetické účinnosti	Statická ztráta W	Objem zásobníku l
GBS 150/1,2	C	60	150



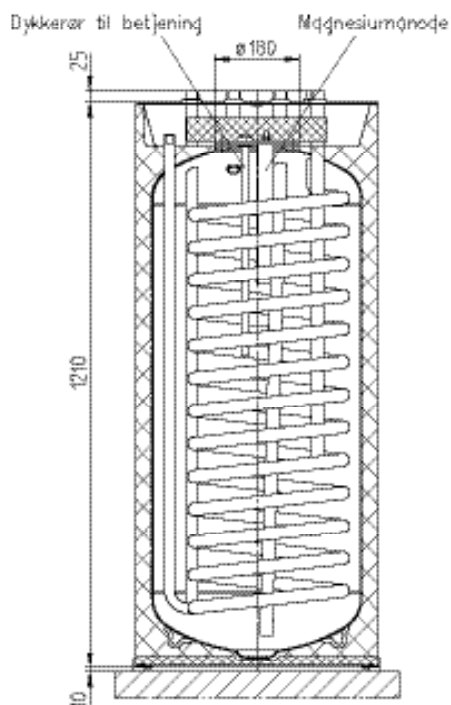
# Tekniske data

## Varmtvandsbeholder

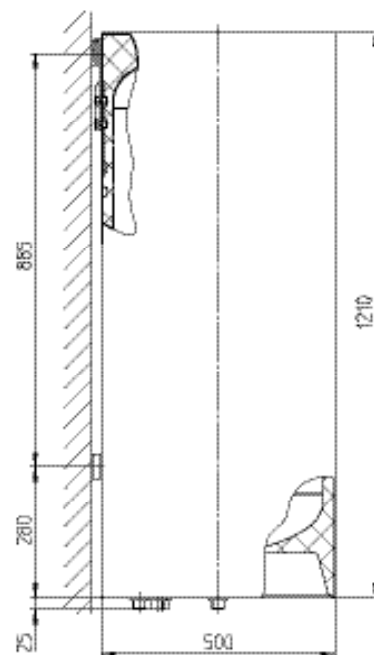
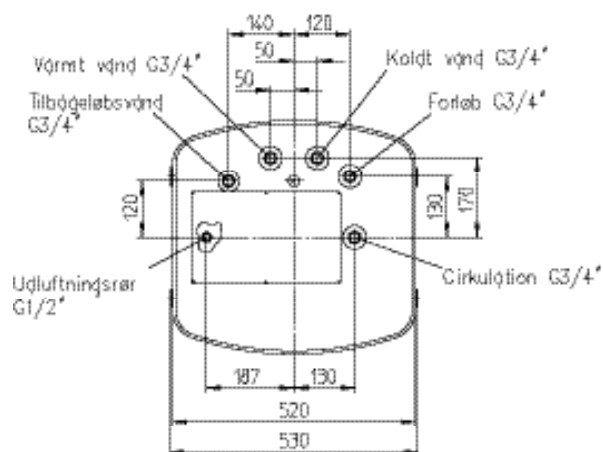
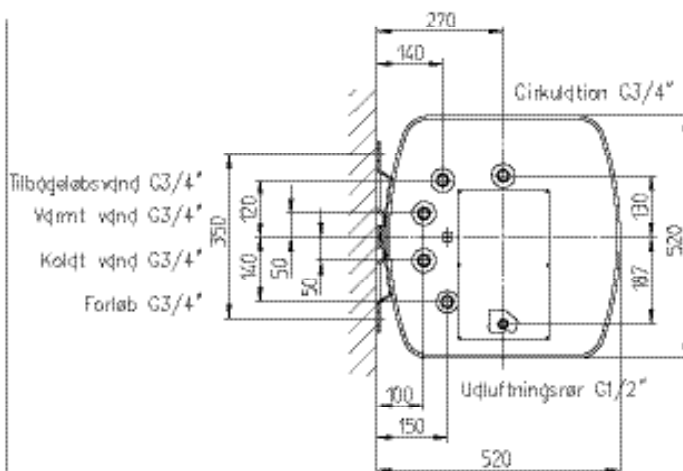
### Type GBS 150 - 1,2 m<sup>2</sup>



Tilslutning ved stående montage



Tilslutning ved hængende montage



Typen	Energieffektivitetsklasse	Tab ved varmholdning W	Beholdervolumen L
GBS 150/1,2	C	60	150

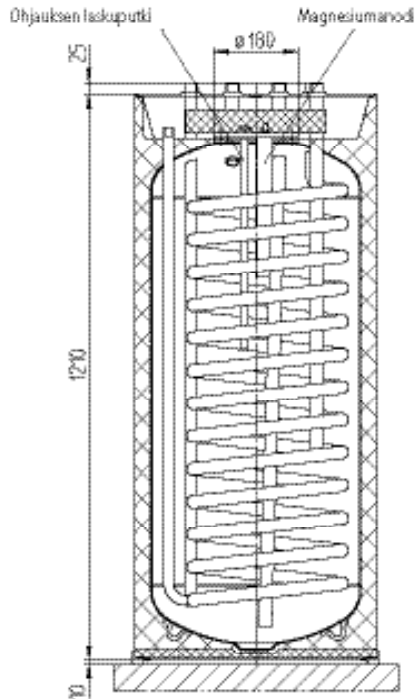
# Tekniset tiedot

Lämmitysvesivaraaja

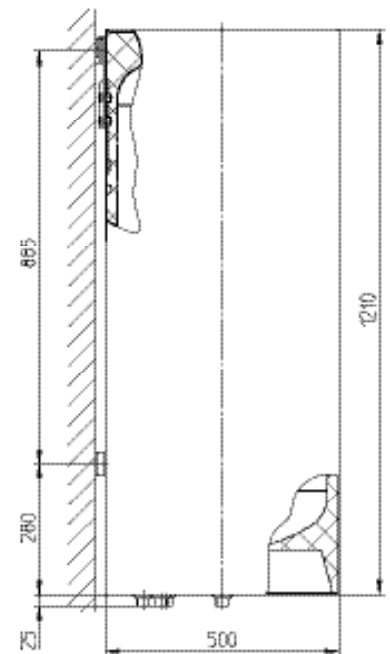
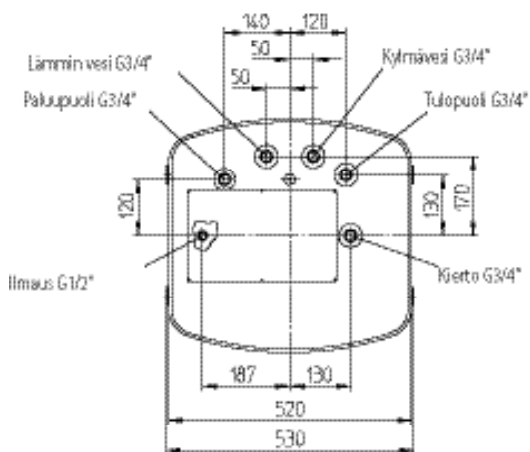
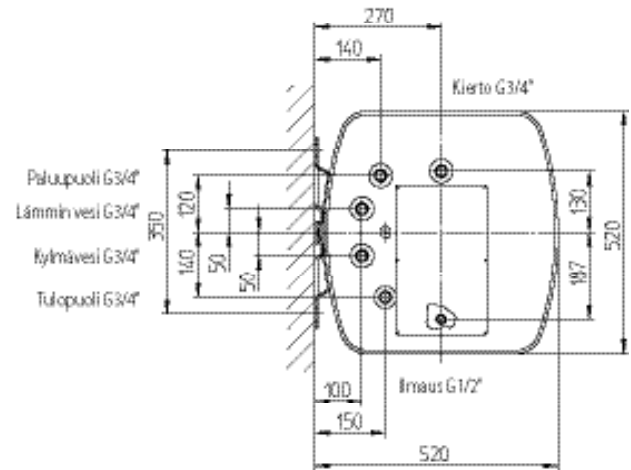
Tyyppi GBS 150 - 1,2 m<sup>2</sup>

**AE**  
Austria Email

Litaintilanne  
pysiyasennus



Litaintilanne  
riippuva asennus



Tyyppi	Energiätehokkuusluokka	Lämpöhäviö, W	Varaajan tilavuus, l
GBS 150/1,2	C	60	150

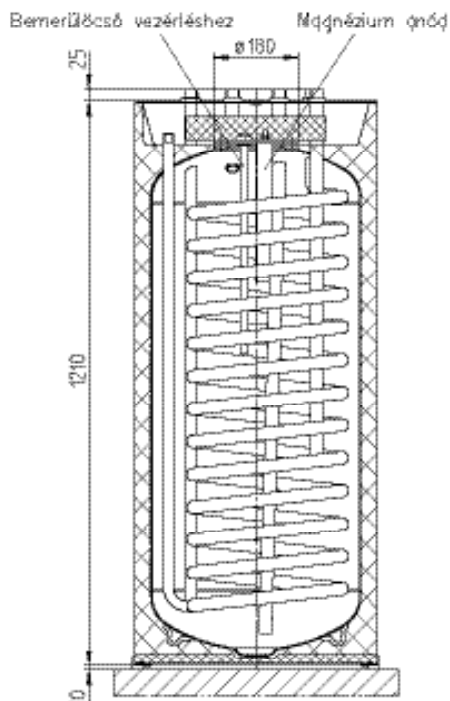
# Műszaki adatok

Forróvíztároló

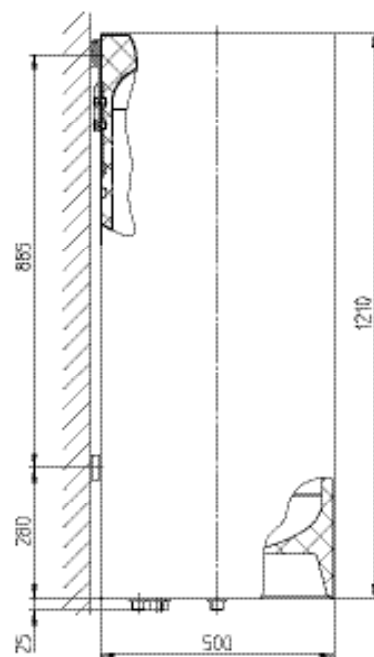
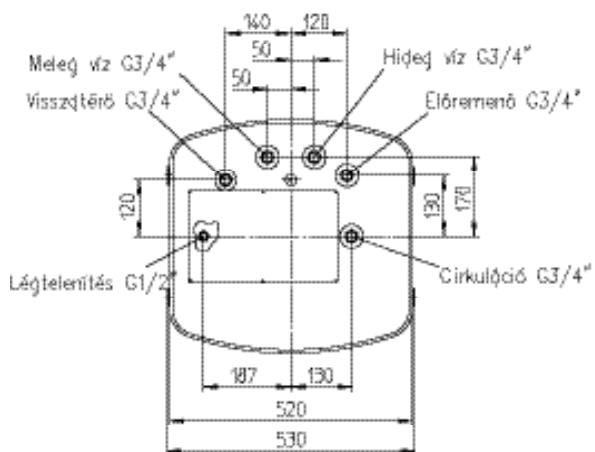
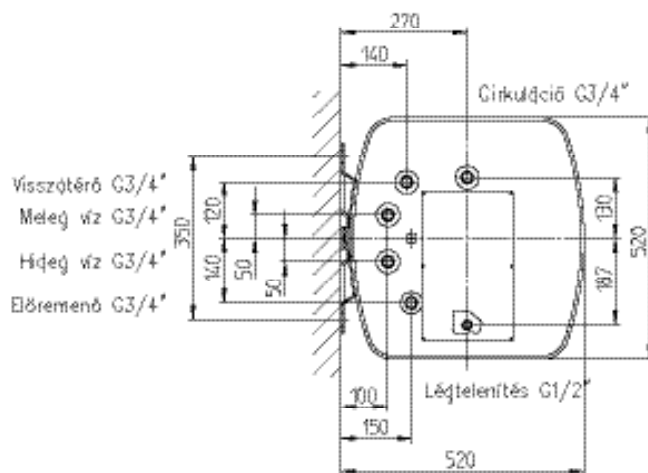
GBS 150 – 1,2 m<sup>2</sup> típus

**AE**  
Austria Email

Csőfűzőközi helyzet  
állandó szerelésnél



Csőfűzőközi helyzet  
függő szerelésnél



Típus	Energiahatékonysági osztály	Hőtárolási veszteség W	Tároló térfogata l
GBS 150/1,2	C	60	150

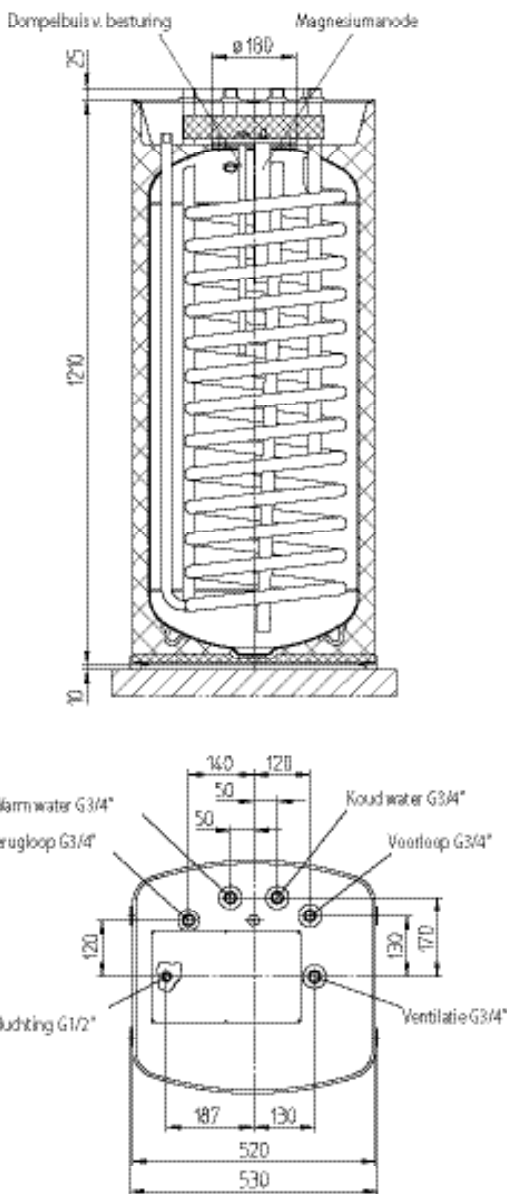
# Technische gegevens

Warmwaterreservoir

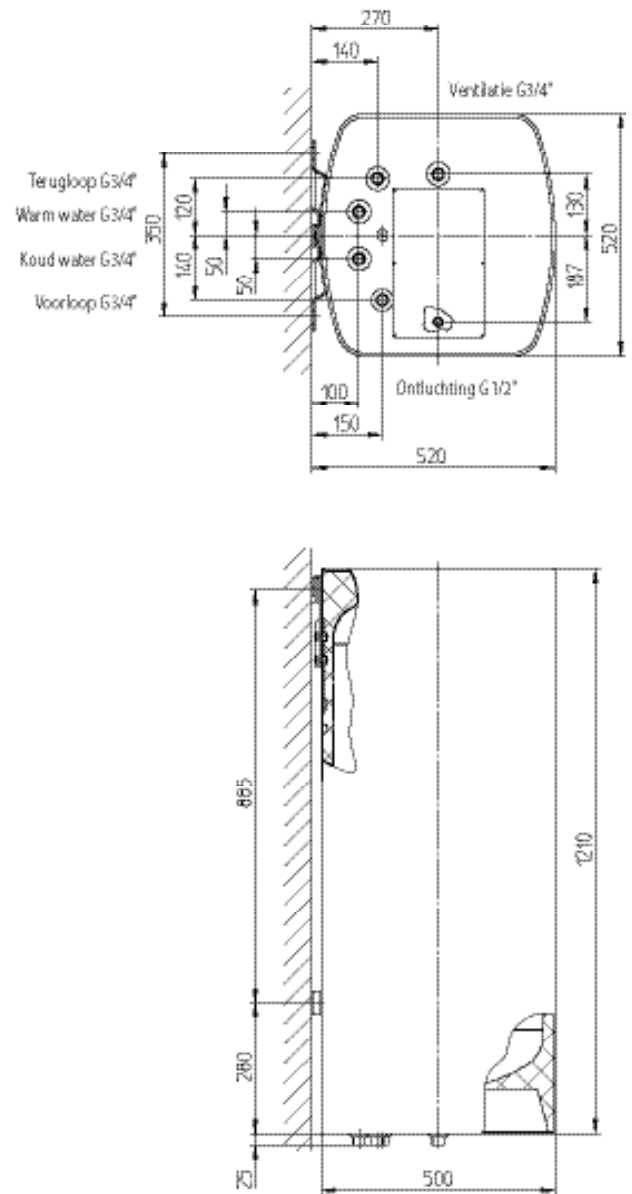
Type GBS 150 - 1,2 m<sup>2</sup>



Aansluitmogelijkheid bij verticale montage



Aansluitmogelijkheid bij hangende montage



Type	Energie-efficiëntieklasse	Warmhoudverlies W	Reservoirvolume L
GBS 150/1,2	C	60	150

# Tekniske data

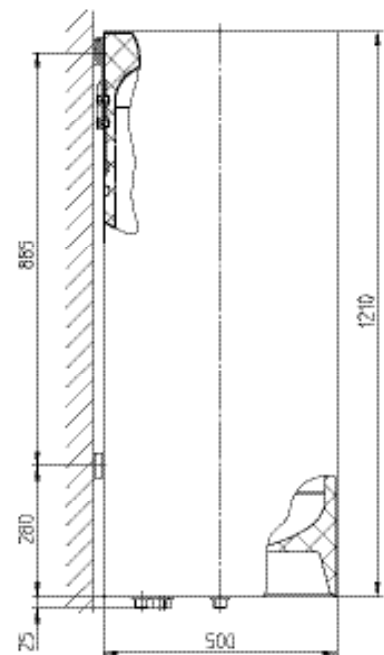
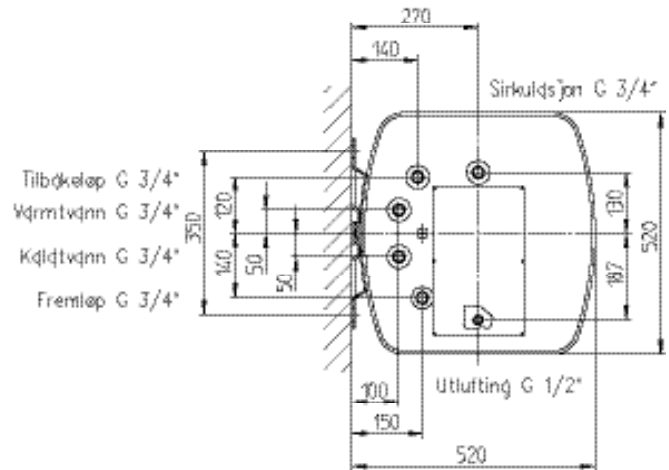
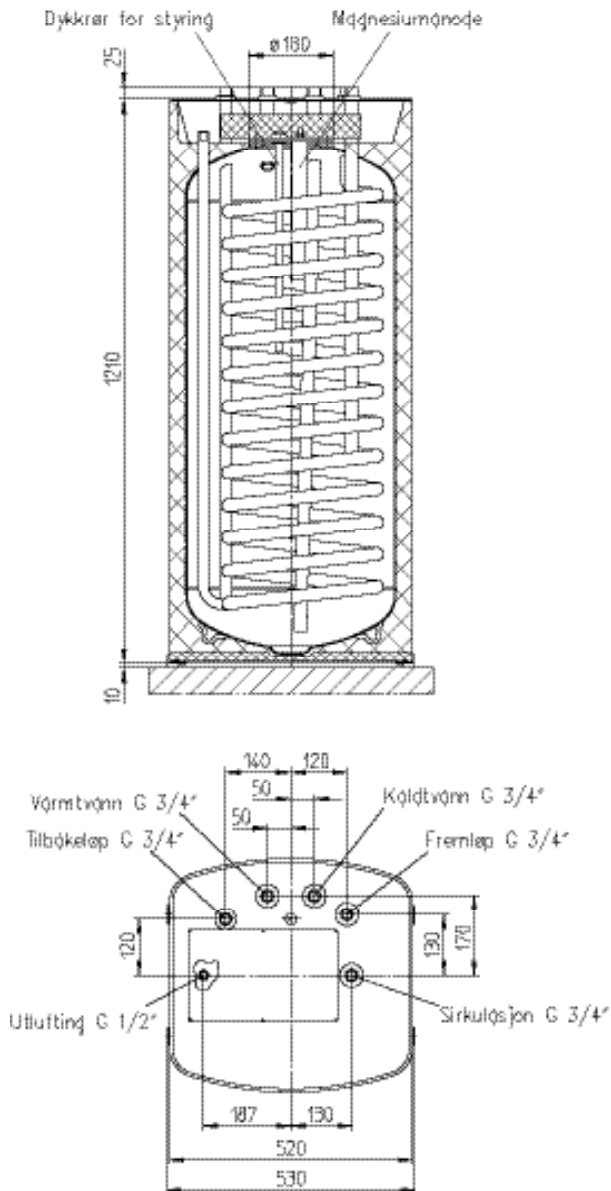
Varmtvannsbereder

Type GBS 150 - 1,2 m<sup>2</sup>

**AE**  
Austria Email

Tilkoblingsforhold ved stående installasjon

Tilkoblingsforhold ved hengende installasjon



Type	Energiklasse	Varmetap W	Lagringsvolum L
GBS 150/1,2	C	60	150

# Dane techniczne

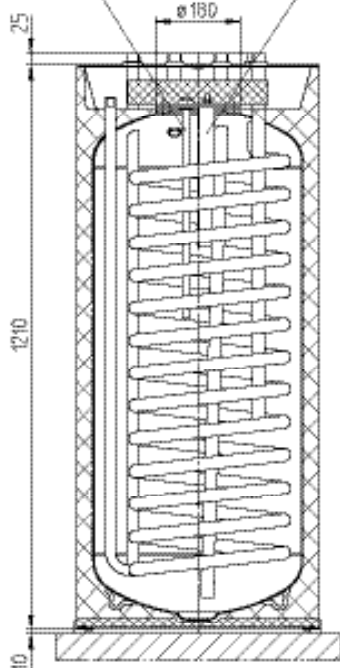
Bojler ciepłej wody

Typ GBS 150 - 1,2 m<sup>2</sup>

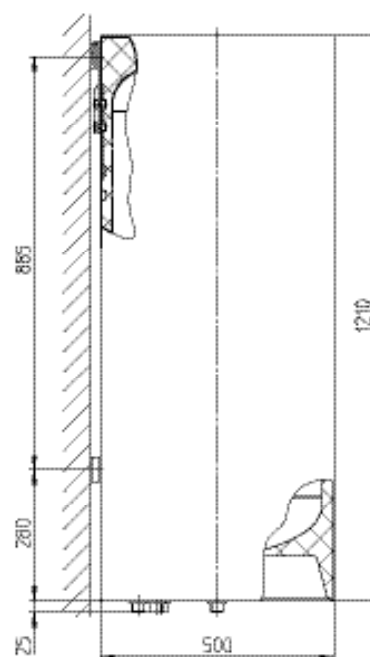
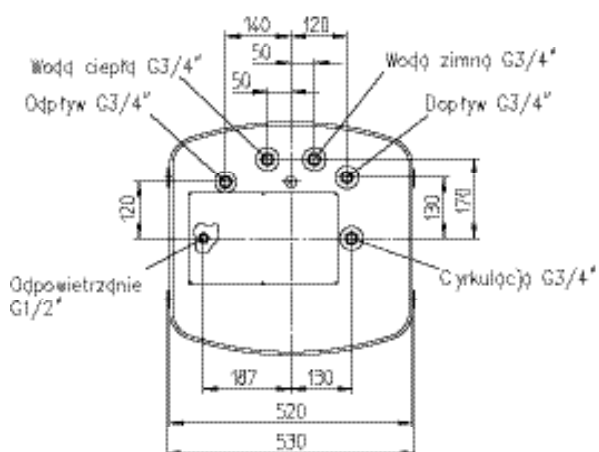
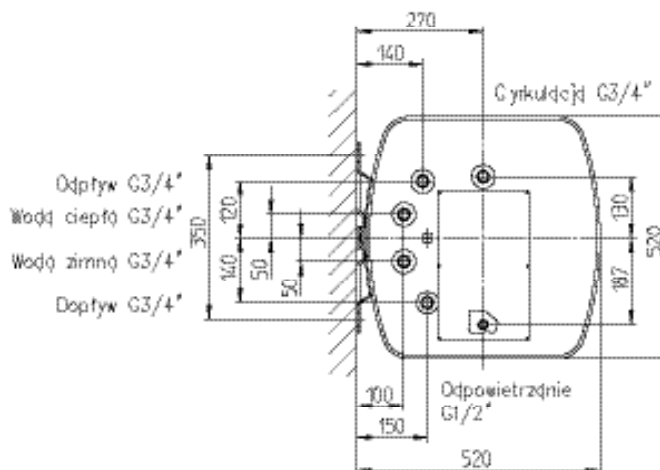


Podłączenie przy montażu pionowym

Rurę zgnurzenia do kontroli Anodę miedziową



Podłączenie przy montażu wiszącym



Rodzaj	Klasa energetyczna	Strata postojowa W	Pojemność zasobnia L
GBS 150/1,2	C	60	150

# Tehnični podatki

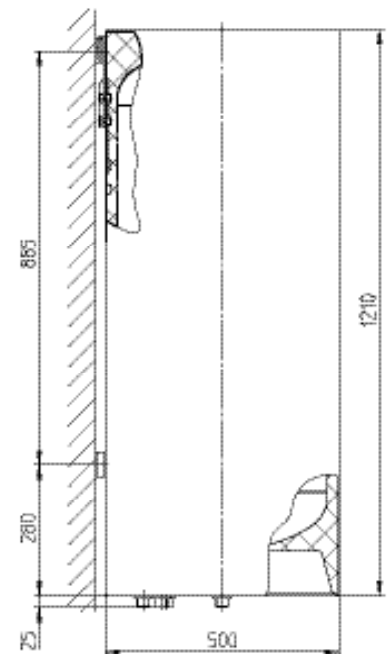
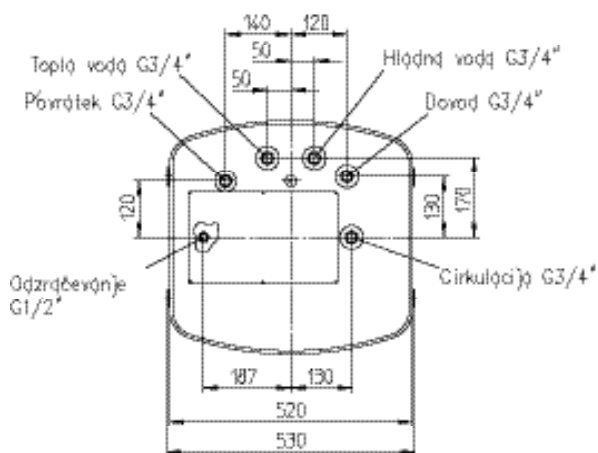
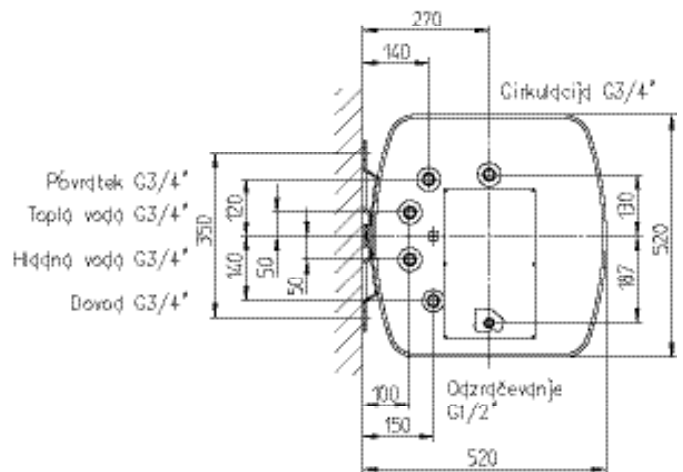
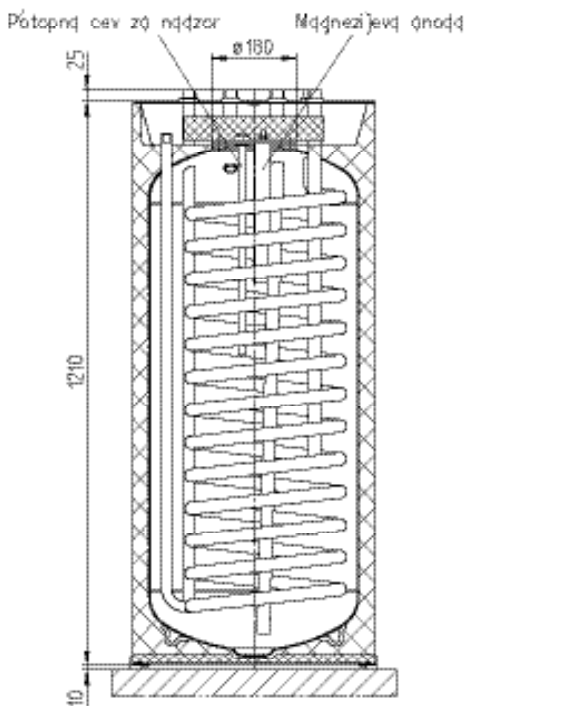
Zalogovnik tople vode

Tip GBS 150 – 1,2 m<sup>2</sup>



Priključitev pri pokončni montaži

Priključitev pri viseči montaži



Tip	Razred energijske učinkovitosti	Toplotna izguba W	Prostornina zalogovnika L
GBS 150/1,2	C	60	150

# Tekniska specifikationer

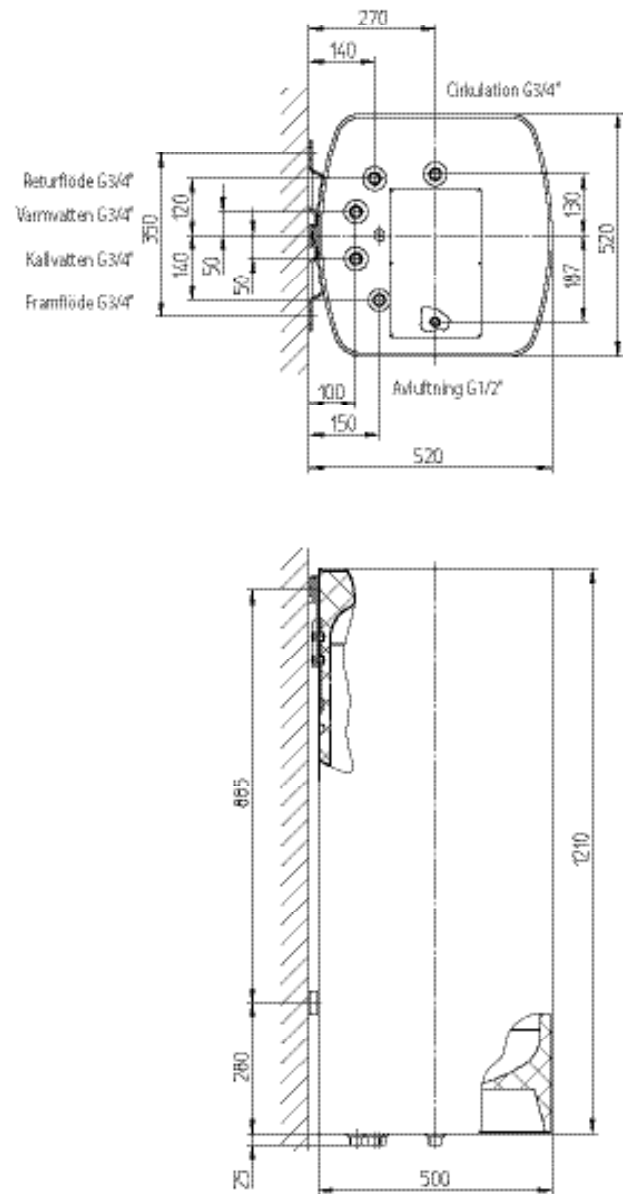
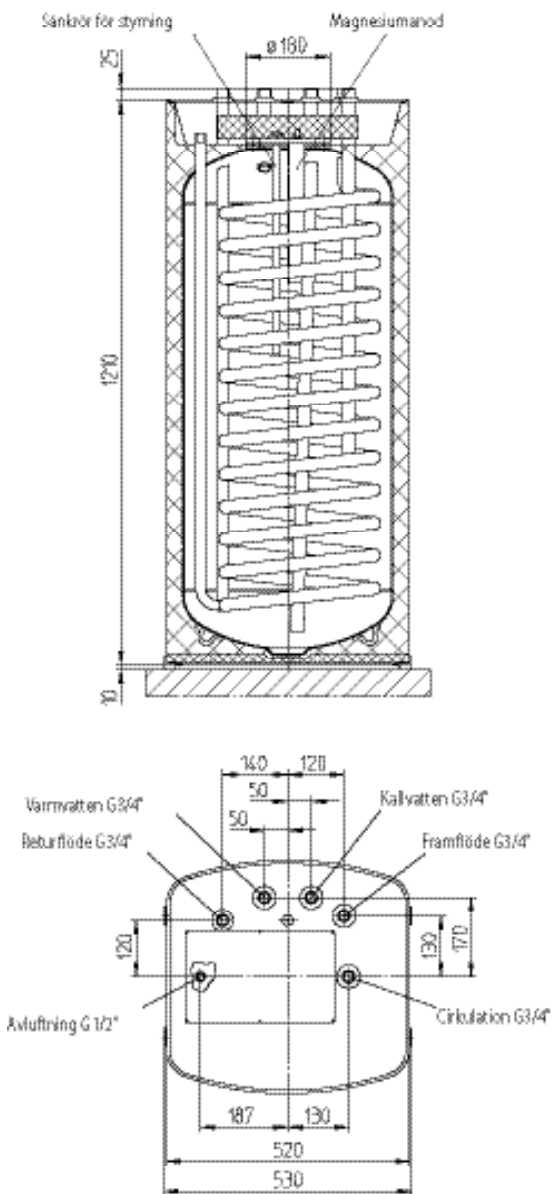
## Varmvattenbehållare

### Typ GBS 150 - 1,2 m<sup>2</sup>



Anslutningsläge vid stående montering

Anslutningsläge vid hängande montering



Typ	Energieffektivitetsklass	Varmhållningsförlust W	Lagringsvolym l
GBS 150/1,2	C	60	150



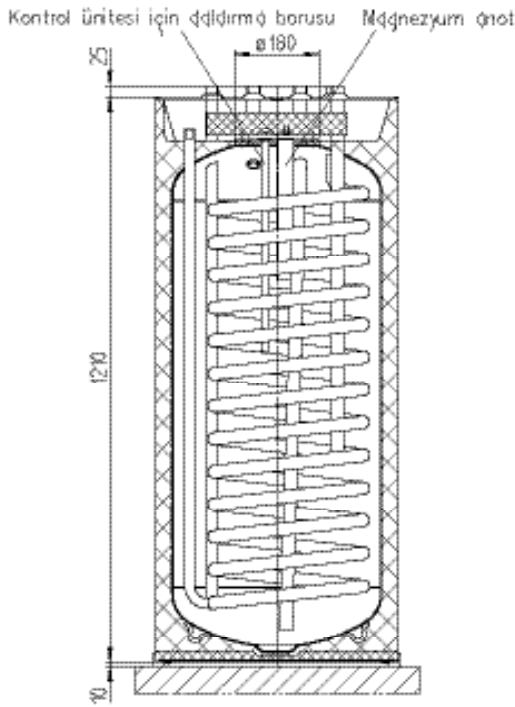
# Teknik Veriler

Sıcak su tankı

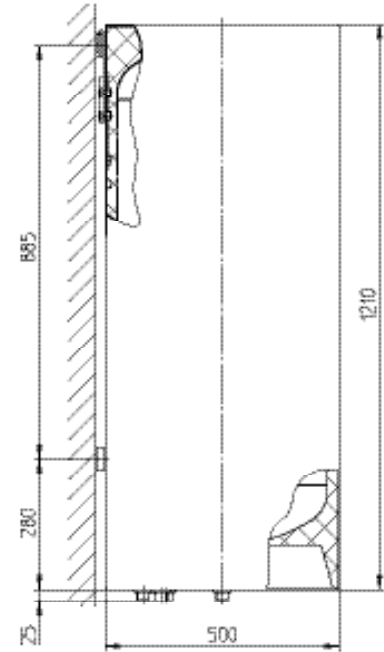
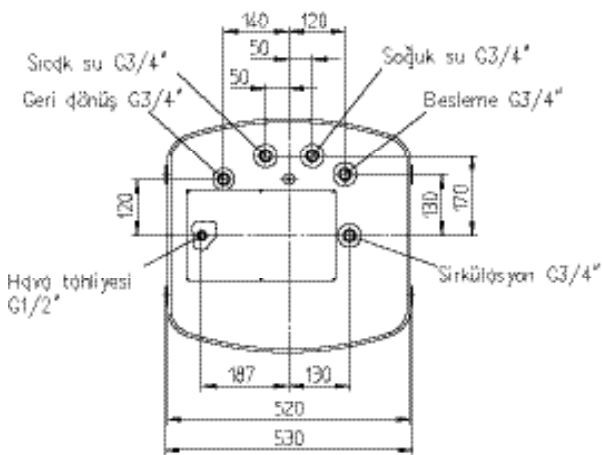
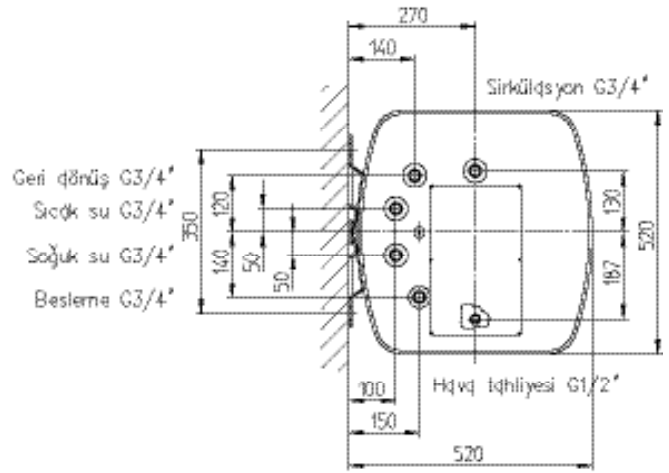
Modeli GBS 150 - 1,2 m<sup>2</sup>



Bağılantı durumu  
dik montajda



Bağılantı durumu  
dışkı montajda



Model	Enerji verimlilik sınıfı	Isınma kaybı W	Depolama hacmi L
GBS 150/1,2	C	60	150