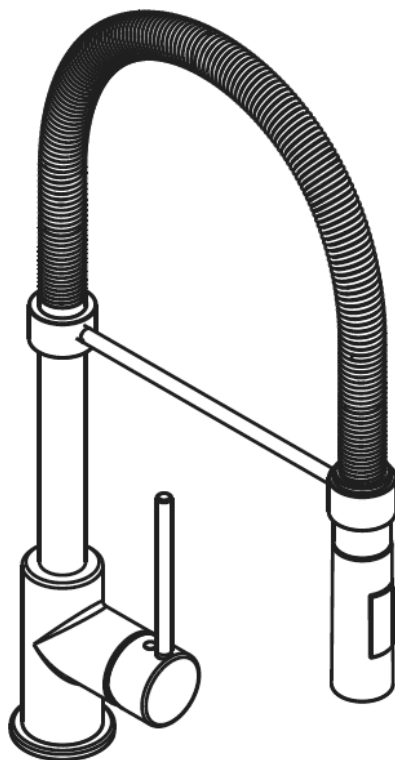


DE Montageanleitung



Küchenarmaturen

herzbach 

Wichtige Hinweise

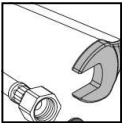


- Produkte aus unserem Hause sind ausschließlich durch sanitäre Fachhandwerker zu montieren.
- Unser Produkt muss nach den gültigen Normen montiert werden.
- Die Rohrleitungen müssen vor dem Einbau geprüft und gut gespült werden.
- Vor der Montage muss das Produkt auf Transportschäden untersucht werden. Nach Einbau des Produkts können Transport- bzw. Oberflächenschäden nicht anerkannt werden.
- **Nach erfolgter Montage Perlator entfernen und die Armatur auf Warm- und Kaltwasserstellung jeweils mind. 2 Minuten spülen!**

Technische Daten

Betriebsdruck:	max. 5 bar min. 1 bar
Empfohlener Betriebsdruck:	3 bar
Heißwassertemperatur:	max. 65°C

Montage



mit Stiftbefestigung	Seite 4
mit Schaffbefestigung	Seite 5
mit Geschirrbrause (Gewicht)	Seite 6
Niederdruck	Seite 7

herzbach 
Lifestyle für Bad und Küche

Reinigung & Pflege

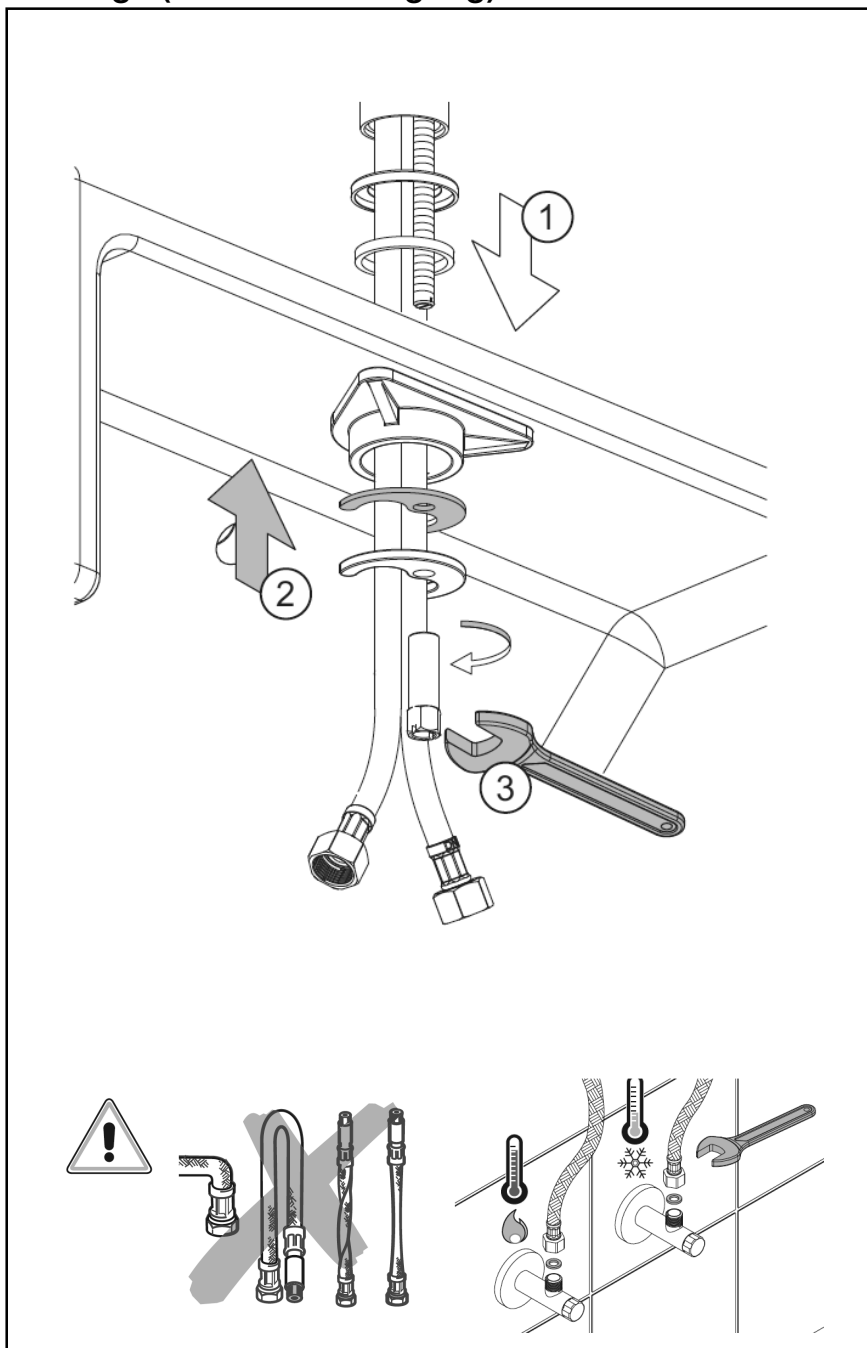


Hinweise zur Reinigung und Pflege Ihres Produktes entnehmen Sie bitte der, dem Produkt beiliegenden, Pflegeanleitung.

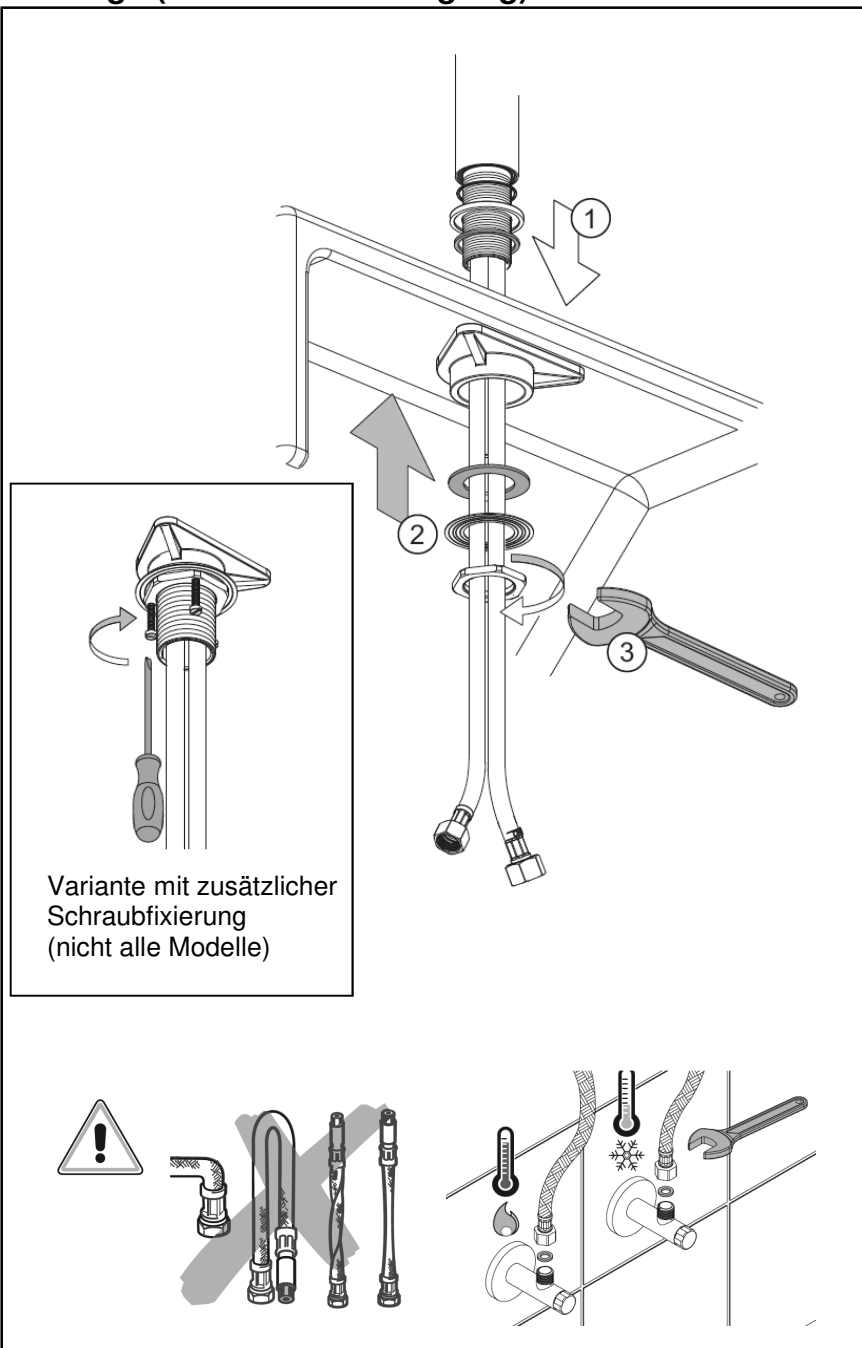
Diese steht Ihnen jederzeit unter www.herzbach.com zum Download zur Verfügung.

PFLEGEANLEITUNG

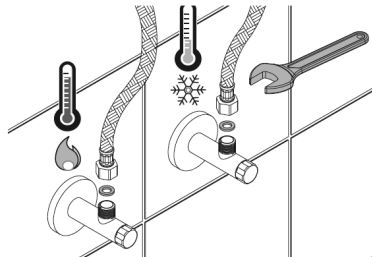
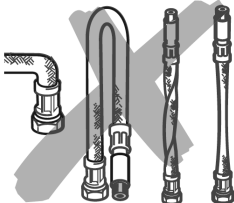
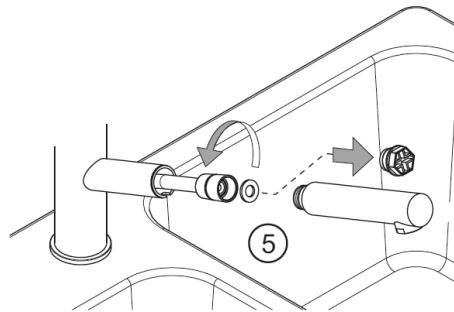
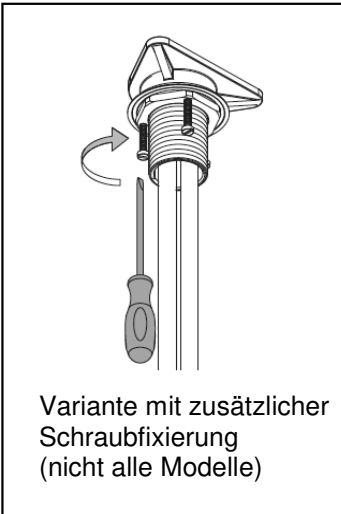
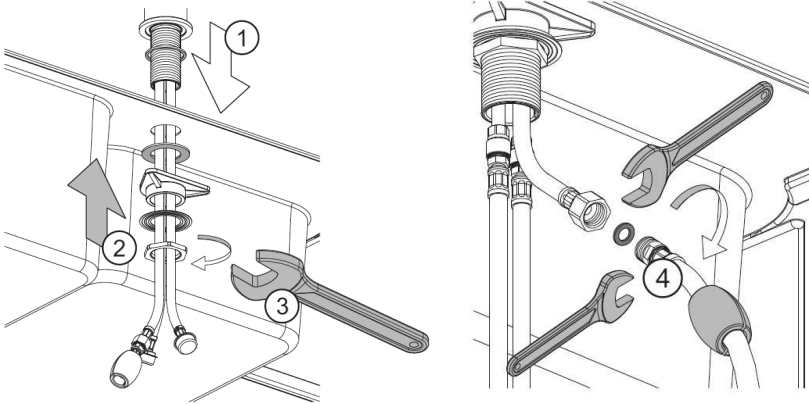
Montage (mit Stiftbefestigung)



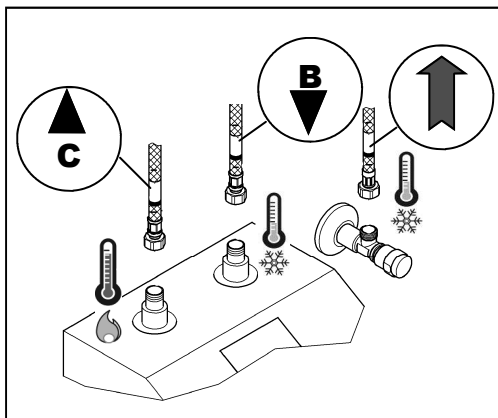
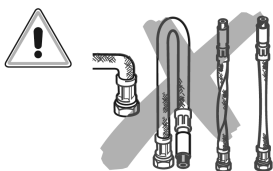
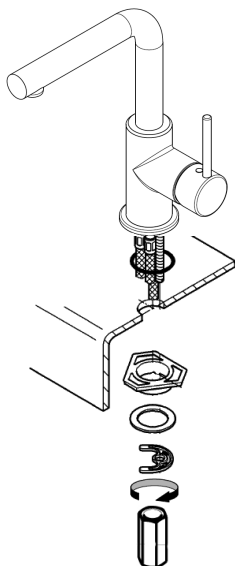
Montage (mit Schaftebefestigung)



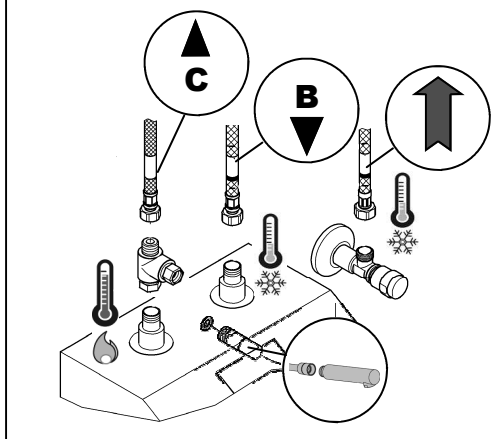
Montage mit Brause (Gewicht)



Montage Niederdruck



Abweichender Anschluss bei Armatur mit Brause



Hinweis:

Im Kaltwasserzulauf (B) entsprechend des Leitungsdruckes die beiliegende Kunststoffdrossel einsetzen. Ein zu hoher Druck führt zu Schäden an Armatur und Warmwassergerät.

Leitungsdruck	Drossel Länge
Bis 2 bar	Keine Drossel
Bis 4 bar	Drossel am Schnittpunkt kürzen
Bis 6 bar	Drossel komplett einsetzen
Über 6 bar	Durchflussmenge zusätzlich am Eckventil reduzieren



herzbach GmbH

Am Redder 9
24558 Henstedt-Ulzburg

Tel.: +49 41 93 - 880 39-0
Fax: +49 41 93 - 880 39-99

info@herzbach.com
www.herzbach.com