

**Produktdatenblatt**  
**Waschtisch M40.11.301**

# HEWI

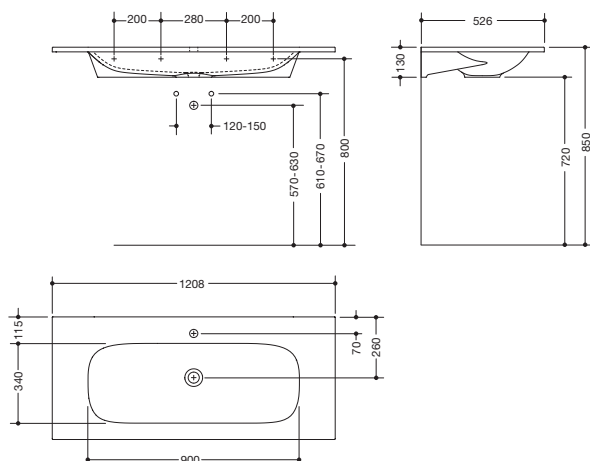


### Waschtisch M40.11.301

- aus Mineralguss mit porenfreier Oberfläche, alpinweiß
- wandhängend oder mit Waschtisch-Unterschrank M40.72.1300... kombinierbar
- mit Ablagefläche und ovalem Becken
- ohne Überlauf
- Ablaufkante vorn
- unterfahrbar
- für Einlocharmatur vorbereitet
- belastbar nach DIN EN 14688
- 1208 mm breit und 526 mm tief
- für Stockschraubenbefestigung
- CE-Kennzeichnung nach Bauprodukteverordnung Nr. 305/2011



### Abmessungen in mm



Mineralguss

Alpinweiß

Technische Änderungen vorbehalten, 02.05.2021

HEWI Heinrich Wilke GmbH  
Postfach 1260  
D-34442 Bad Arolsen

Telefon: +49 5691 82-0  
Telefax: +49 5691 82-319

info@hewi.de  
www.hewi.com