

Produktdatenblatt

Artikelbezeichnung: Rohrbelüfter Bauform E nach DIN 3266
1-fach
DIN-DVGW zugelassen

Artikelnummer: 00 8206 1500 001

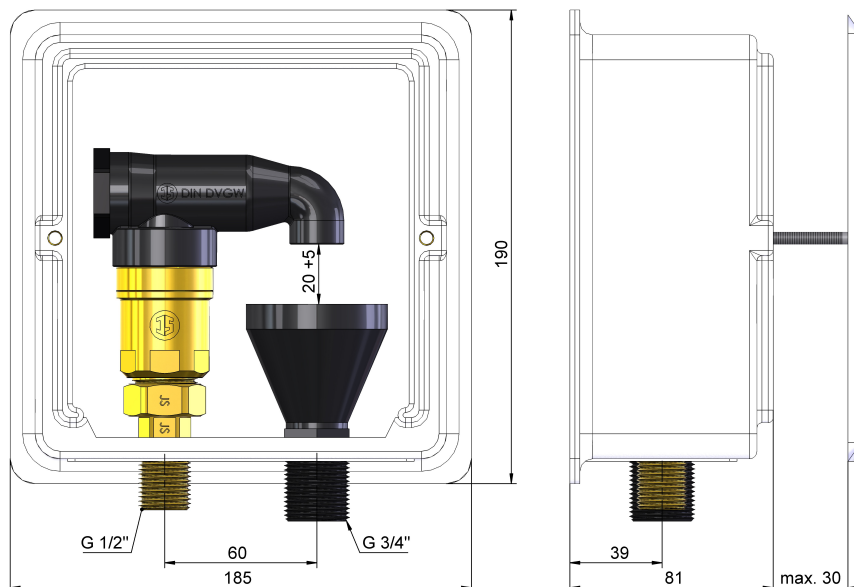


Technische Daten

Medien: Trinkwasser sowie andere neutrale Flüssigkeiten
Temperatur: max. 80°C
Betriebsdruck: max. 10 bar (PN 10)
Oberfläche: messingfarben
Material: Pressmessing, schwarzer Kunststoff
Abdichtung: EPDM
Wandeinbaukasten: ABS
Käfige / Kugeln: POM

Ersatzteile

Rohrbelüfter ohne Verschraubung	00 8202 1500 001
Ablauftrichter einfach	00 8206 1501 001
Belüfterverschraubung	00 8206 1502 001
Wandeinbaukasten ohne Abdeckung	00 8206 1503 001
Abdeckung mit Schrauben	00 8206 1504 001



Stand: August 2016

Technische Änderungen vorbehalten