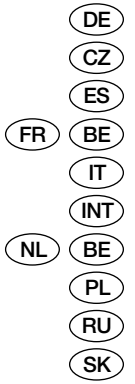
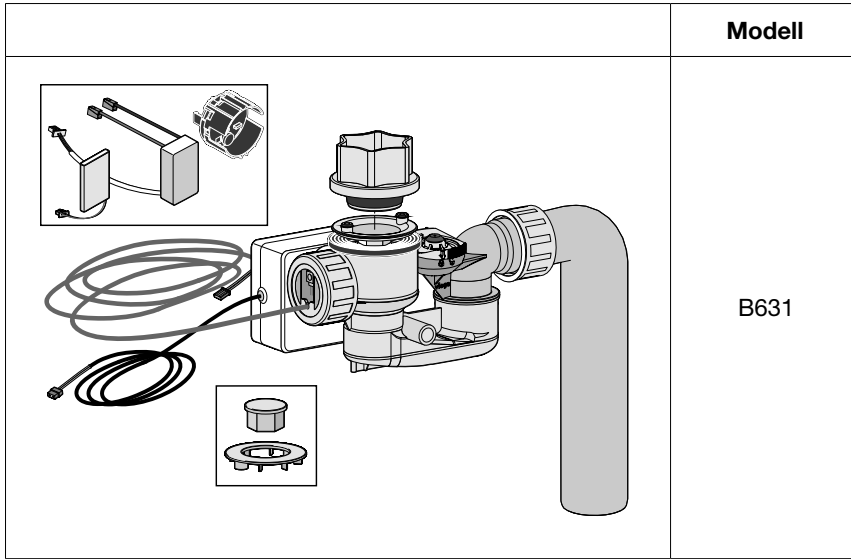
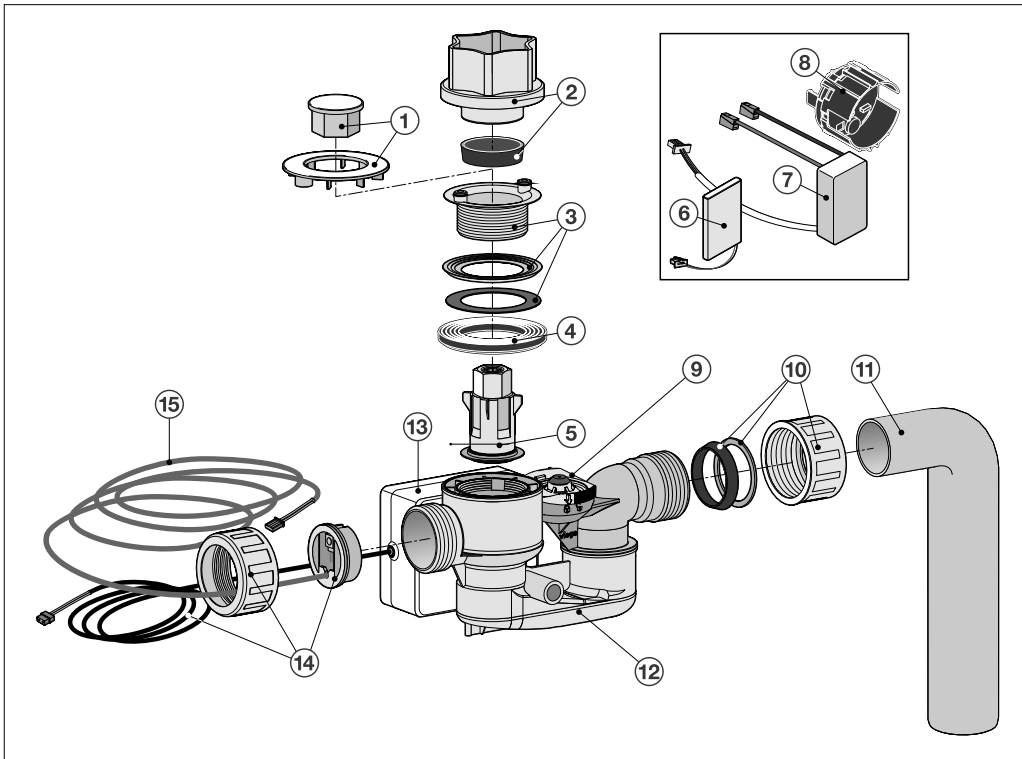


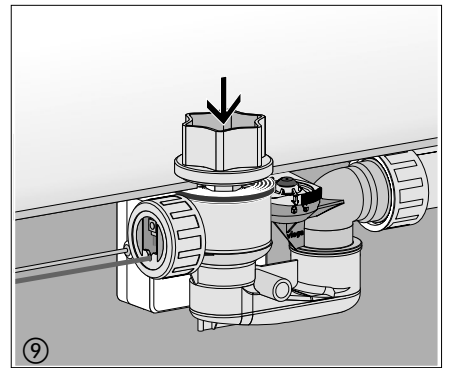
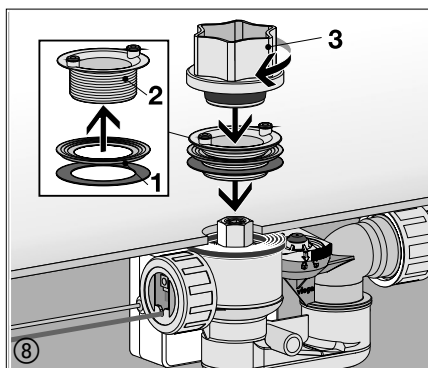
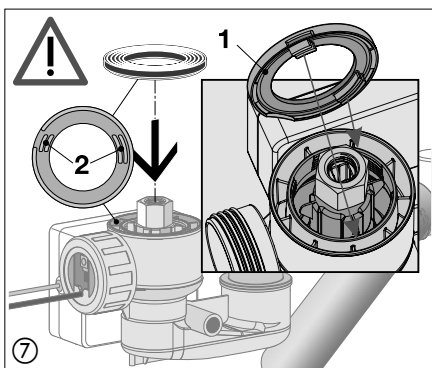
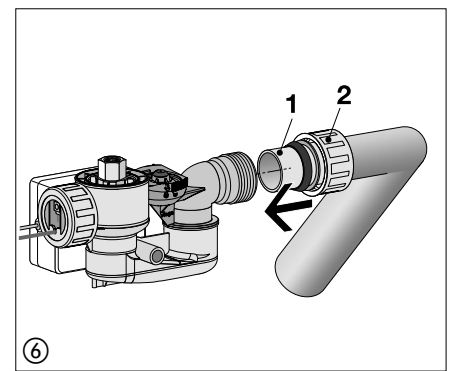
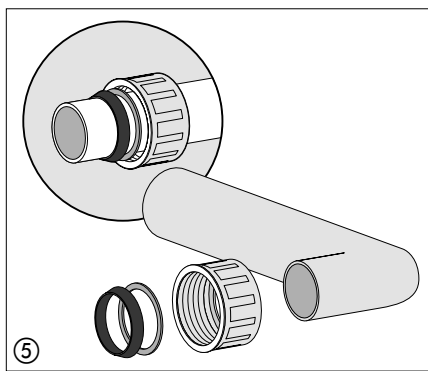
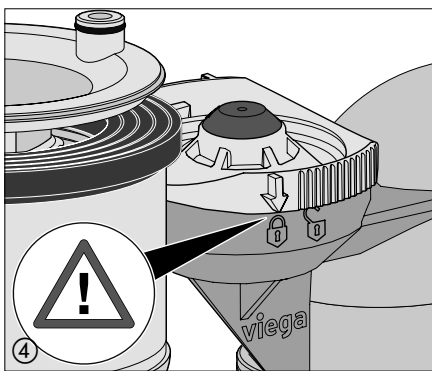
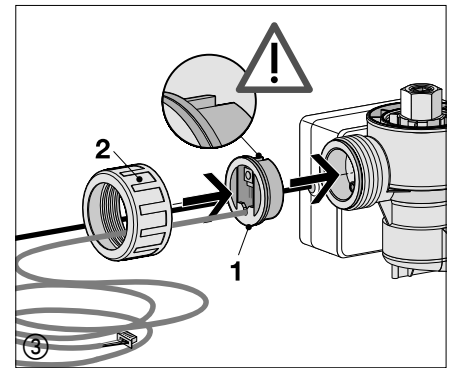
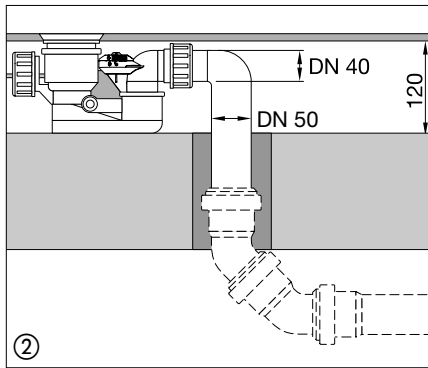
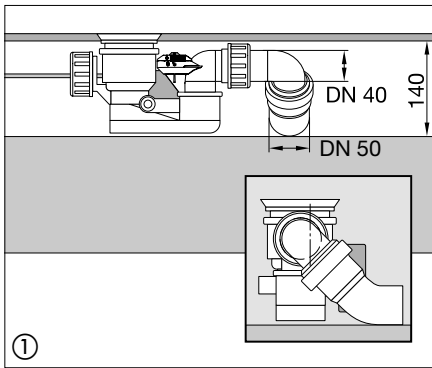
A



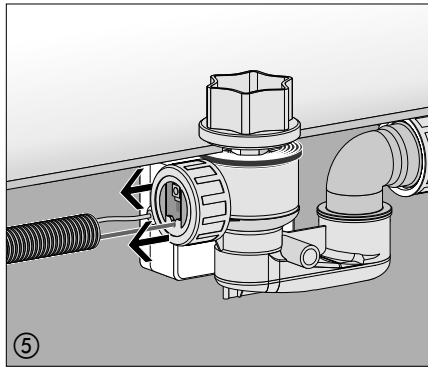
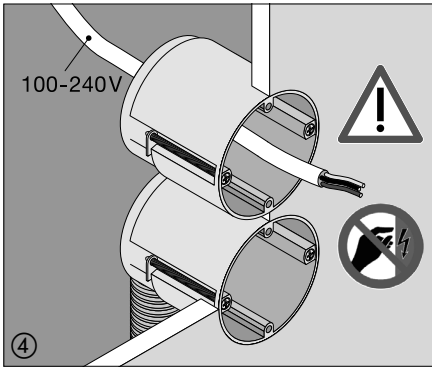
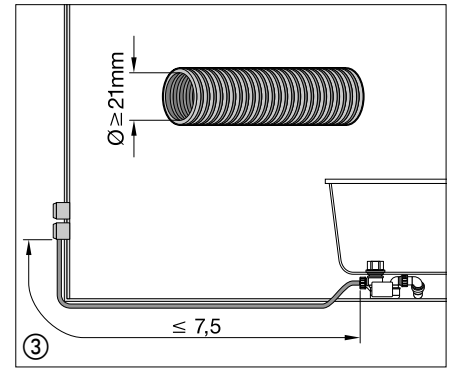
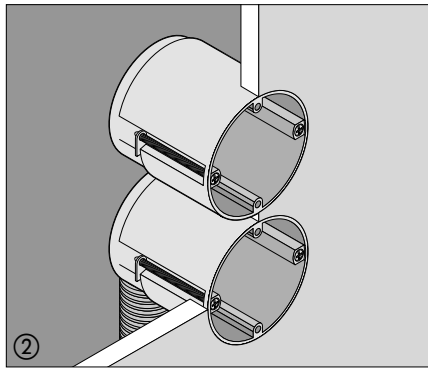
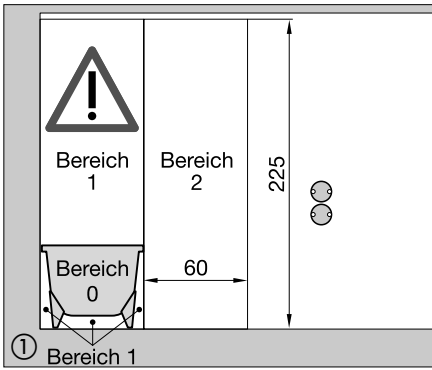
B



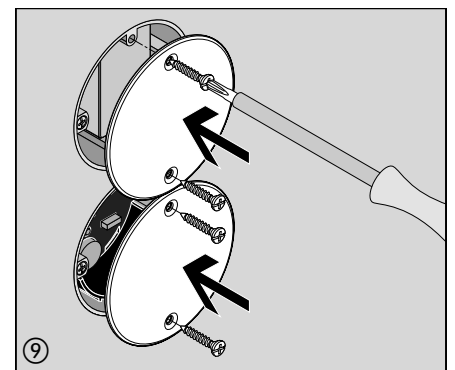
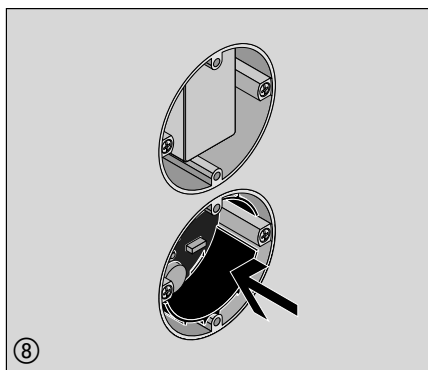
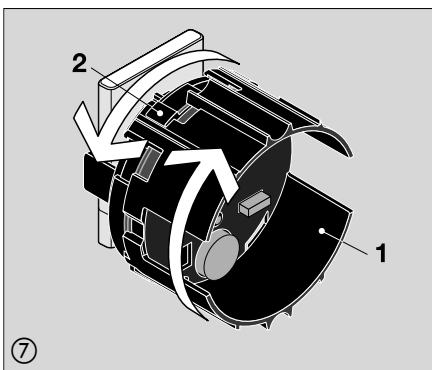
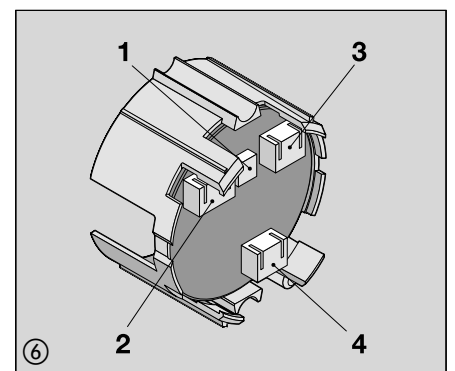
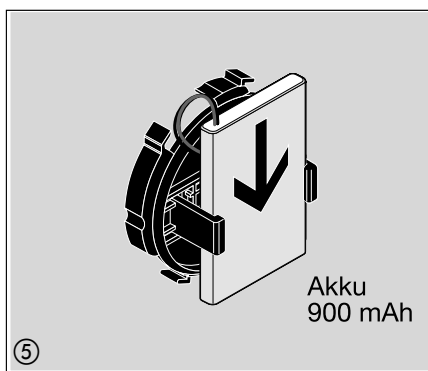
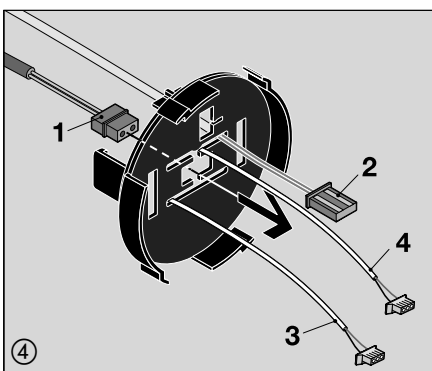
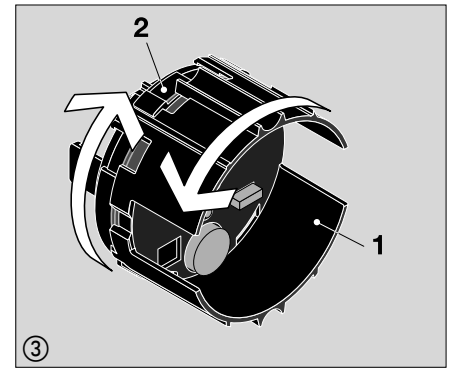
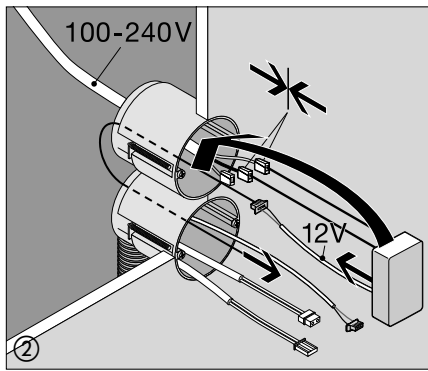
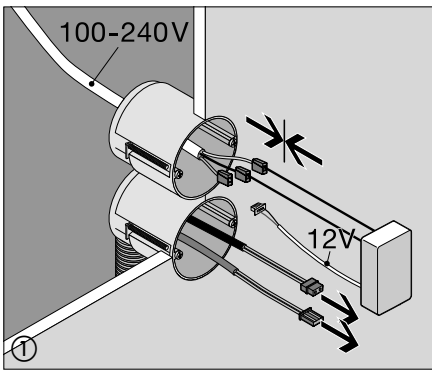
C

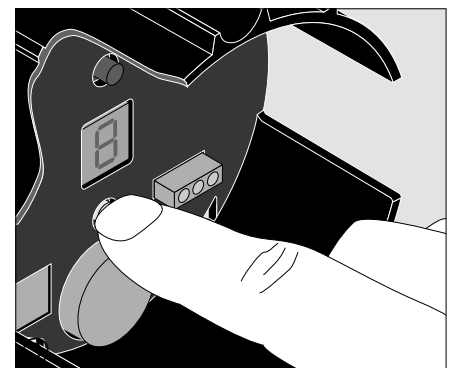
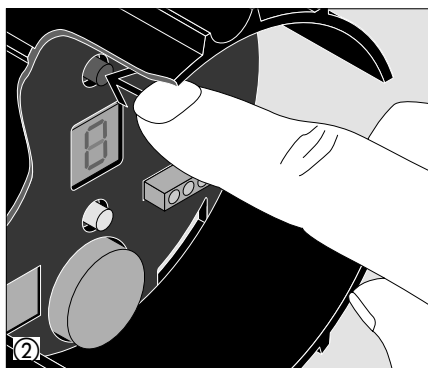
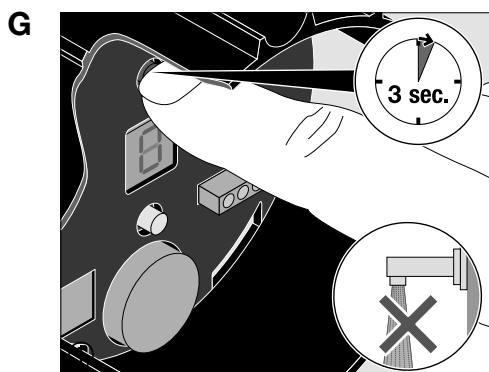
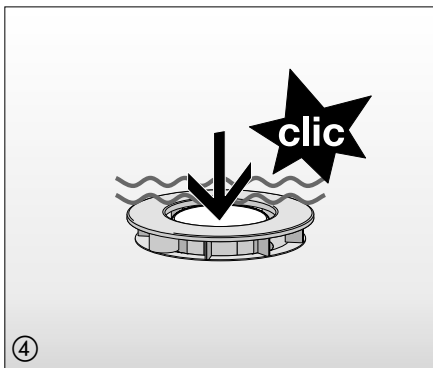
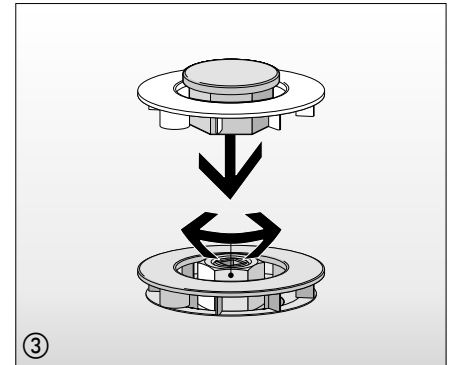
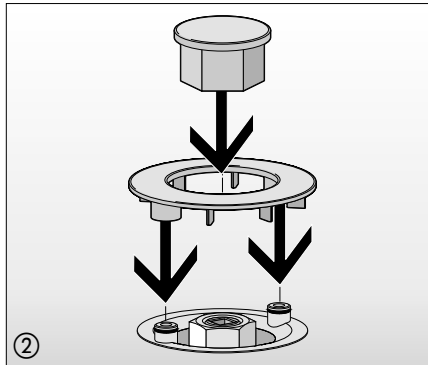
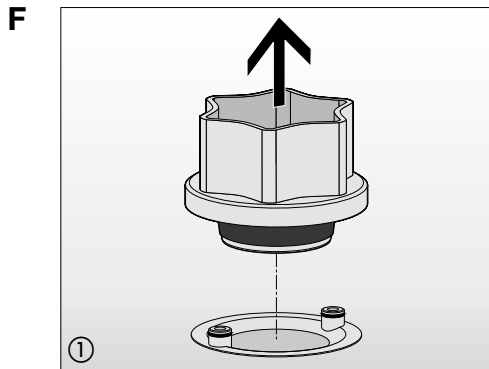
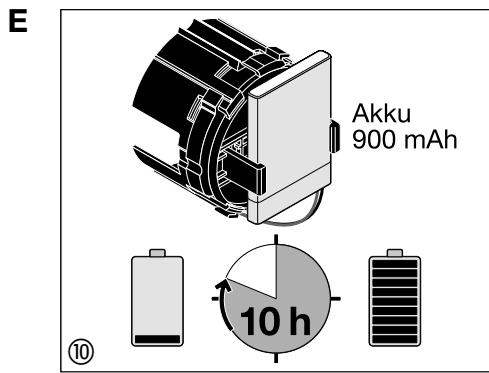


D

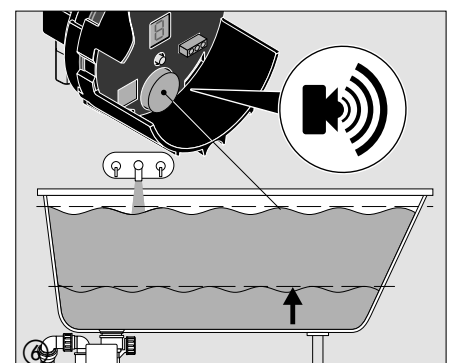
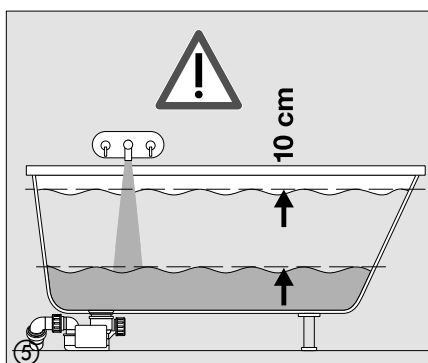


E

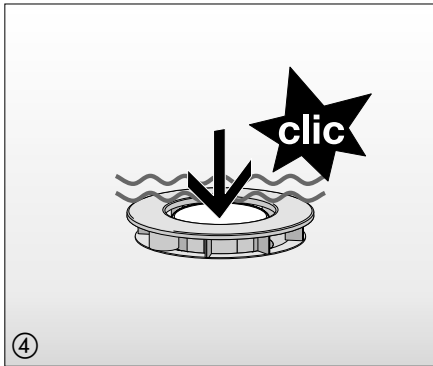
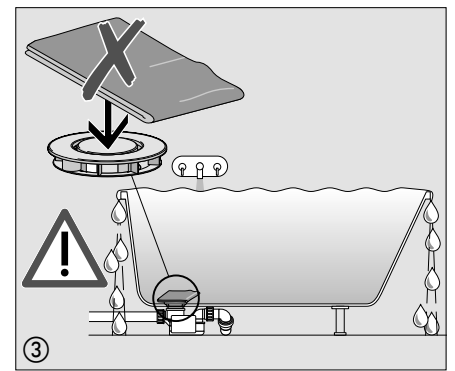
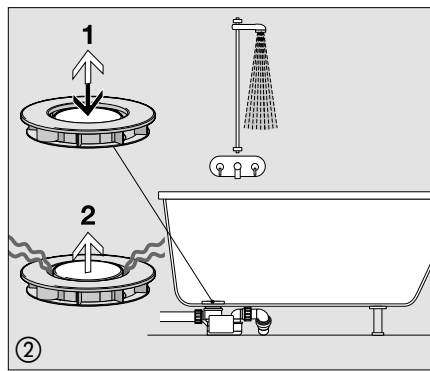
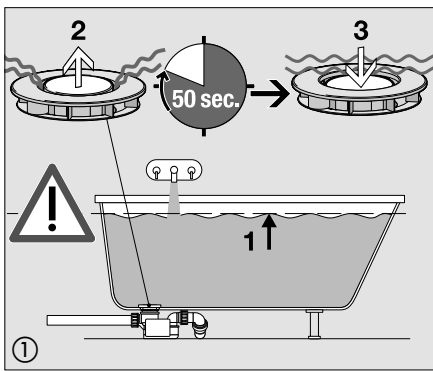




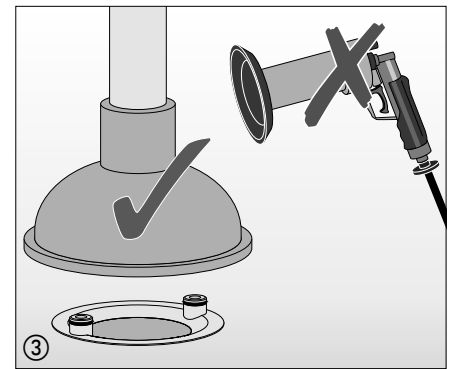
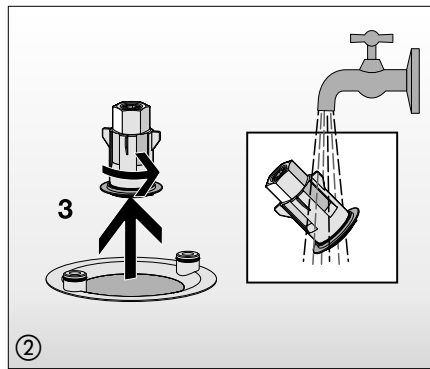
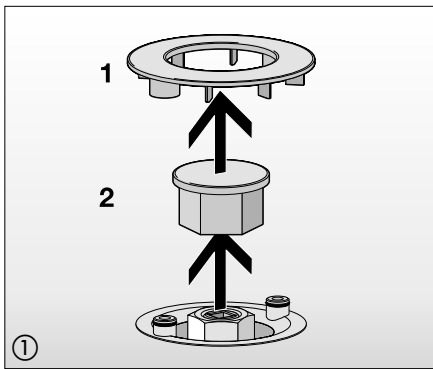
	cm
9	
8	
7	~ 43,9
6	~ 41,2
5	~ 38,5
4	~ 35,8
3	~ 33,1
2	~ 30,4
1	~ 27,7
④ 0	~ 25,0



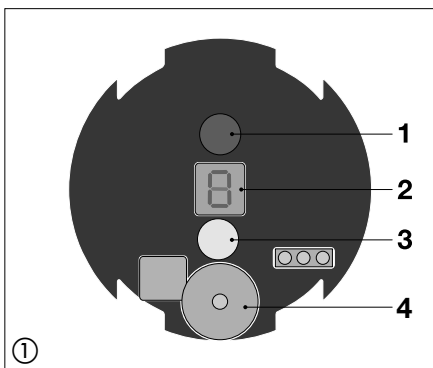
H



I



K



Bestimmungsgemäße Verwendung

Elektrisch gesteuerter Ab- und Überlauf für Badewannen mit 52 mm Ablaufloch. Er ist ausschließlich geeignet für haushaltsübliche Abwässer mit Temperaturen bis kurzfristig 95 °C.

Das Einleiten anderer Flüssigkeiten, wie Reinigungsmittel, die sanitäre Ausstattungsgegenstände, Entwässerungsgegenstände und Rohrwerkstoffe beschädigen können, insbesondere solche mit einem pH-Wert unter 4, ist nicht zulässig. Der Einbau des Belüfters ersetzt keine normgerechte Belüftung des Entwässerungssystems. Der Ab- und Überlauf darf nicht an einen zweiten Geruchverschluss z. B. Zentralgeruchverschluss angeschlossen werden.

Einbau nur durch Fachfirmen unter Berücksichtigung der bautechnischen Vorschriften.

Ablaufleistung: 0,85l/s bei 300mm Anstauhöhe (nach DIN EN 274)

Überlaufleistung: 0,60l/s bei 60mm Anstauhöhe des eingestellten Niveaus (nach DIN EN 274)

Sperrwasserhöhe nach EN 274: 50 mm

Die empfohlene Zulaufleistung der Armatur sollte 30l/min nicht überschreiten.

Sicherheitshinweise



Der elektrische Anschluss erfolgt über eine Netzspannung von 100-240V, analog zur VDE 0100 Teil 701 sind die jeweiligen länderspezifischen Vorschriften zur Errichtung von Niederspannungsanlagen zu beachten.

Die Montage ist nur zulässig durch zugelassene Fachinstallateure unter Beachtung dieser Montageanleitung und den geltenden Regeln und Sicherheitsbestimmungen. Nach Inbetriebnahme und Funktionsprüfung der Anlage ist dieses Dokument zum Verbleib dem Nutzer der Anlage zu übergeben. Es ist eine Einweisung in die Bedienfunktionen durchzuführen.

Nach EN 60335-1 kann dieses Gerät von Kindern ab 8 Jahren und darüber sowie von Personen mit verringerten physischen, sensorischen oder mentalen Fähigkeiten oder Mangel an Erfahrung und Wissen benutzt werden, wenn sie beaufsichtigt oder bezüglich des sicheren Gebrauchs des Gerätes unterwiesen wurden und die daraus resultierenden Gefahren verstehen. Kinder dürfen nicht mit dem Gerät spielen. Reinigung und Benutzer-Wartung dürfen nicht von Kindern ohne Beaufsichtigung durchgeführt werden.

Der Ab- und Überlauf darf nur mit der mitgelieferten Spannungsversorgung benutzt werden. Ein Akkutausch darf nur mit einem original Akku von Viega durchgeführt werden.

Defekte Versorgungskabel dürfen nicht repariert werden und müssen durch original Viega Produkte ersetzt werden.

Nach EN 60335 ist in der festverlegten Installation eine allpolige Trennvorrichtung (Schalter) vorzusehen.



Gefahr!

Lebensgefahr durch Stromschlag

Vor dem Öffnen des Gehäuses Netzspannung abschalten. Arbeiten an elektrischen Teilen dürfen nur durch einen zugelassenen Fachinstallateur durchgeführt werden.

A Komponenten

Modell	Produktbeschreibung / Lieferumfang
B631	Elektrisch gesteuertes Ablaufventil , für Badewannen mit 52 mm Ablaufloch, mit motorgesteuertem Ventilkegel, mit elektronisch geregelter Überlauffunktion, mit Anschlussbogen 50, Ausstattung verchromt

B Bauteile

- | | | | |
|-------------------------|---|---------------------------------|-------------------------|
| ① Ausstattungset | ② Montagehilfe | ③ Ventiloberteil mit Dichtung | ④ Profildichtung |
| ⑤ Verschlussmechanismus | ⑥ Akku | ⑦ Netzteil (IP Schutzklasse 67) | ⑧ Elektronik (12V;SELV) |
| ⑨ Belüfter | ⑩ Überwurfmutter mit Keildichtung und Gleitring | ⑪ Ablaufrohr | ⑫ Geruchverschluss |
| ⑬ Motor (12V;SELV) | ⑭ Drucksensor mit Kabel 8 m und Überwurfmutter (12V;SELV) | ⑮ Motorkabel 8 m | |

C Montage Geruchverschluss

- ① Anschlussvariante oberhalb der Betondecke DN50: Anschlussrohr 45° nach unten ausrichten.
- ② Anschlussvariante durch die Betondecke: Die Umlenkung auf die waagerechte Abflussleitung ist mit zwei 45° Bögen auszuführen.
- ③ Drucksensor 1 mit Aussparung nach oben einsetzen und mit Überwurfmutter 2 arretieren.
- ④ Der Ab- und Überlauf darf nur mit geschlossener Belüfterposition montiert werden.
- ⑤ Überwurfmutter und Gleitring auf den Ablaufbogen montieren. Die Keildichtung auf die Einkerbung schieben.
- ⑥ Bogen 1 bis zum Anschlag einstecken und mit Überwurfmutter 2 befestigen.
- ⑦ Profildichtung 1 entsprechend den Einkerbungen 2 aufsetzen.
- ⑧ Dichtung 1 aufschieben. Ventiloberteil 2 mit Hilfe der Montagehilfe 3 handfest einschrauben.
- ⑨ Die Montagehilfe nach der Dichtprüfung wieder aufsetzen. Sie soll während der Montage eine Verschmutzung des Geruchverschlusses verhindern (Bauschutz).

D Montage Elektroanschluss

Zusätzlich benötigtes Montagematerial:

Zwei Hohlwanddosen Ø60mm min 60mm tief.

Alternativ: Zwei UP Schalter Abzweigdosen Ø60mm min 60mm tief.

Leerrohr mit einem mind. Durchmesser von 21 mm.

- ① Einbau nach VDE 0100-701
Wir empfehlen die Hohlwanddosen/ Abzweigdosen außerhalb der Schutzklassen 0, 1 und 2 anzubringen. Werden die Dosen in der Schutzklasse 2 montiert sind Abdeckung mit Spritzschutzklasse IP 44 zu montieren. Es sind die jeweiligen länderspezifischen Vorschriften und Normen zu beachten.
- ② Die zwei Hohlwanddosen/ Abzweigdosen mit einem mind. Durchmesser von 60mm und einer mind. Tiefe von 60mm zugänglich an geeigneter Stelle montieren.
Montagebeispiel Hohlwanddose
- ③ Leerrohr von Geruchverschluss bis zur unteren Hohlraumdose installieren. Der Abstand zwischen den Dosen und der Ablaufgarnitur darf die Länge von 7,5m nicht überschreiten. Mindestdurchmesser des Leerrohres Ø21 mm.
- ④ Den Netzanschluss 100-240V in die obere Hohlwanddose einziehen. Die Kabelenden sind abzusichern. Während der Montage darf keine Spannung anliegen (siehe Sicherheitshinweis).
- ⑤ Motor und Drucksensorkabel durch das Leerrohr bis zur unteren Hohlraumdose einziehen.

E Montage Steuerungskomponenten

- ① Netzteil mit der Spannungsversorgung 100-240V verbinden.
- ② Netzteil in die obere Dose einsetzen. Gleichzeitig ist das 12V Niederspannungskabel in die untere Dose einzuziehen.
- ③ Steuerungsgehäuse 1 und Akkuhalter 2 durch eine leichte Linksdrehung voneinander trennen.
- ④ Motorkabel 1, Drucksensorkabel 2, 12V Niederspannungskabel 3 und Akkukabel 4 durch den Akkuhalter fädeln.
- ⑤ Akku in den Akkuhalter schieben.
- ⑥ Motorkabel 1, Drucksensorkabel 2, 12V Niederspannungskabel 3 und Akkukabel 4 aufstecken (siehe auch Bild E4).
- ⑦ Steuerungsgehäuse 1 und Akkuhalter 2 zusammenfügen und durch eine leichte Rechtsdrehung arretieren.
- ⑧ Steuerungsgehäuse in die Hohlwanddose einsetzen. Auf richtigen Sitz des Akkus achten.
- ⑨ Die Hohlwanddose ist je nach Schutzklasse bauseitig zu verschließen. Es sind die jeweiligen länderspezifischen Vorschriften und Normen zu beachten.
- ⑩ Netzspannung einschalten.
Die Inbetriebnahme der Ablaufgarnitur darf nur mit vollständig geladenem Akku erfolgen (10 Std.).

F **Montage Ausstattungssset**

- ① Montagehilfe/Bauschutz entfernen.
- ② Abdeckring und Ventilabdeckung montieren.
- ③ Ventilabdeckung und Abdeckring müssen auf die gleiche Höhe eingestellt werden. Über die Verstellmutter ist die Höhe anpassbar.
- ④ Nach abgeschlossener Einstellung ist der Ventilkegel durch einmaliges betätigen zu schließen.
Nur in dieser Position kann die Badewanne befüllt werden.

G **Überlaufhöhe einstellen**

- ① Durch einmaliges kurzes Drücken der Funktionstaste kann der Funktionsstatus abgefragt werden. Im zweiten Schritt wird durch ein 3 Sekunden langes Drücken der Funktionstaste die Anstauhöhe L0 (nacheinander) angezeigt (0=25 cm).
Achtung: Die Einstellungen dürfen nicht während der Befüllung durchgeführt werden.
- ② Durch ein weiteres Drücken der Funktionstaste wird die Anstauhöhe schrittweise um etwa 2,7 cm erhöht. Wird die Anstauhöhe 9 erreicht, setzt ein weiterer Tastendruck die Anstauhöhe auf 0 zurück.
- ③ Nach Auswahl der Anstauhöhe wird durch Betätigen der Alarm-Resettaste der Einstellbereich verlassen und gleichzeitig abgespeichert. Nicht Betätigen der Alarm-Resettaste siehe Hinweis.
- ④ Einstelltabelle
- ⑤ Die maximale Anstauhöhe ist auf 10cm unterhalb Oberkante Badewanne einzustellen.
- ⑥ Befüllungsvorgang starten.
Bei Erreichen der Anstauhöhe ertönt ein Signal und der Ventilkegel öffnet sich.

Hinweis:

Die Füllstandsmessung und die Motorfunktion wird während der Konfiguration der Anstauhöhe ausgesetzt. Wird die Anstauhöhe nicht mehr verändert und der Alarmtester zur Bestätigung nicht bestätigt, übernimmt die Steuerung nach 30 Sekunden automatisch den eingestellten Wert. Die Steuerung kann ihren Betrieb wieder aufnehmen.

Gebrauchsanleitung

H **Info**

- ① Bei Erreichen der eingestellten Anstauhöhe 1 öffnet sich der Ventilkegel 2 für 50sec. Fließt kein Wasser nach schließt sich der Ventilkegel 3 wieder. Wird weiter Wasser in die Badewanne eingelassen, öffnet sich, bei Erreichen der eingestellten Höhe, der Ventilkegel ein weiteres Mal für 50 sec.
- ② Wird die Badewanne entleert, gereinigt oder als Dusche benutzt, so ist der Ablauf durch Drücken des Ventilkegels 1 zu öffnen (Abdeckring und Ventilkegel 2 befinden sich auf gleicher Höhe).
- ③ Das Ablaufventil darf während der Benutzung nicht abgedeckt werden.
- ④ Durch einmaliges Betätigen des Ventilkegels wird dieser geschlossen (Ventilkegel ist abgesenkt). Nur in dieser Position kann die Badewanne befüllt werden.

I **Reinigung/Pflege**

Zur regelmäßigen Pflege und zur Vermeidung von Kalkflecken auf Ausstattungsssets kann normale Seife oder ein mildes Reinigungsmittel verwendet werden. Auf keinen Fall Scheuermittel, kratzende Gegenstände oder ätzende Stoffe benutzen. Grobe Verschmutzungen, auch im Bereich des Ablaufkörpers und des Siphons, können mit haushaltsüblichem Reiniger beseitigt werden. Dabei ist zu beachten, dass das Reinigungsmittel nach der vorgeschriebenen Einwirkzeit sehr gründlich mit klarem Wasser abgespült werden muss. Es dürfen keine Rückstände auf den Bauteilen zurückbleiben.

- ① Abdeckring und Ventilabdeckung abnehmen und reinigen.
- ② Ventilkegel herausdrehen und unter fließendem Wasser reinigen. Evtl. beschädigte Dichtung erneuern.
- ③ Eine aufgetretene Verstopfung darf nur mit einem Handreiniger (Saugglocke, Pömpel) beseitigt werden. Das Benutzen einer Reinigungspumpe ist nicht gestattet.

K Störungsbehebung

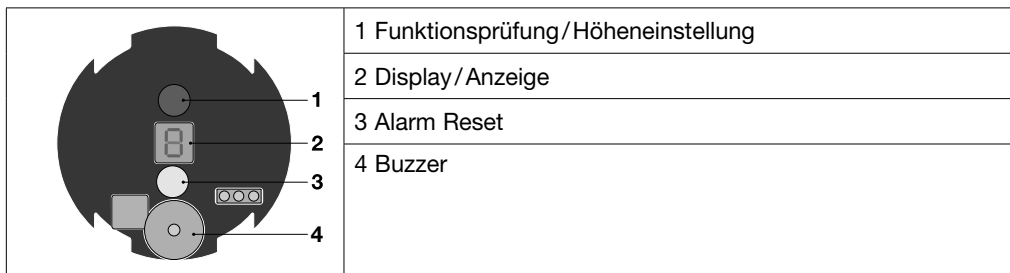
Die Elektronik überwacht selbstständig die angeschlossenen Komponenten und überprüft diese regelmäßig auf Fehler. Die Überprüfung der externen Baugruppen wird in unterschiedlichen Zeitintervallen durchgeführt. Ist ein Problem erkannt, wird der Wannenschluss mit einem lauten Ton aufgefahren. Über die Segmentanzeige wird der Fehler E1, E2 oder E3 angezeigt. Zusätzlich ertönt ein Alarmsignal in regelmäßigen Abständen, um auf den Fehler hinzuweisen.

Hinweis:

Es kann immer nur ein Fehler angezeigt werden, obwohl mehrere bestehen können. Der zuerst erkannte Fehler wird angezeigt. Durch Betätigen des Alarm-Reset-Tasters kann das Alarmsignal deaktiviert werden.

Nach Behebung des Fehlers geht die Steuerung automatisch in den Normalbetrieb über.

Fehler	Ursache	Behebung
Akkuspannungsfehler E1	Akkustecker defekt	Akku austauschen (97722BD)
	Akku nicht vollständig geladen	Nach der Inbetriebnahme muss der Akku mindesten 5 (10) Stunden geladen werden
	Hinweis: Im Fehlermodus wird der Akku weiter geladen. Nach dem Ladevorgang ist ein Reset erforderlich.	
Motorfehler E2	Stecker oder Verkabelung fehlerhaft	Stecker und Verkabelung des Motors prüfen
Sensorfehler E3	Stecker oder Verkabelung fehlerhaft	Stecker und Verkabelung des Sensors prüfen



L Entsorgung

Produkt und Verpackung in die jeweiligen Materialgruppen (z. B. Papier, Metalle, Kunststoffe oder Nichteisenmetalle) trennen und gemäß der national gültigen Gesetzgebung entsorgen.

Elektronische Bauteile sowie Batterien oder Akkus dürfen nicht im Hausmüll entsorgt werden, sondern müssen gemäß der WEEE-Richtlinie 2002/96/EG einer fachgerechten Entsorgung zugeführt werden.

Použití v souladu se stanovením výrobce

Elektricky ovládaný odtok a přepad pro koupelňové vany s odtokovým otvorem 52 mm. Určen je výhradně pro běžnou odpadní vodu z domácnosti s teplotami krátkodobě až 95 °C.

Není přípustné odvádění jiných kapalin, zejména s hodnotou pH nižší než 4, např. čisticích prostředků, které by mohly poškodit předměty sanitárních zařízení, předměty kanalizačních zařízení a potrubní materiály. Montáž aerátoru nenahrazuje větrání odvodňovacího systému provedeného podle normy. Odtok a přepad se nesmí připojit k druhému zápachovému uzávěru, např. centrálnímu zápachovému uzávěru.

Instalace musí být provedena odbornou firmou s ohledem na stavebně technické předpisy.

Odtokový výkon: 0,85 l/s při výšce vodní hladiny 300 mm (podle DIN EN 274)

Výkon přepadu: 0,60 l/s při výšce vodní hladiny nastavené úrovně 60 mm (podle DIN EN 274)

Výška vodní uzávěry podle EN 274: 50 mm

Doporučený přítokový výkon armatury by neměl překročit 30 l/min.

Bezpečnostní pokyny



Elektrické připojení je provedeno přes síťové napětí 100-240V, analogicky s VDE 0100 část 701 je zapotřebí dodržovat příslušné předpisy pro zřízení elektrické instalace nízkého napětí platné v dané zemi.

Montáž smí provádět jen autorizovaní odborní instalatéri při dodržování tohoto montážního návodu a platných pravidel a bezpečnostních ustanovení. Po uvedení zařízení do provozu a po jeho funkční zkoušce se tento dokument musí předat uživateli zařízení. Uživateli musí být vysvětleny ovládací funkce.

Tento přístroj smí podle normy EN 60335-1 používat děti od 8 let a osoby se sníženými fyzickými, smyslovými nebo duševními schopnostmi nebo bez patřičných zkušeností a znalostí jen tehdy, pokud jsou pod dohledem nebo byly zaškoleny ohledně bezpečného používání přístroje a chápou rizika vyplývající z použití přístroje. Děti si nesmí hrát s přístrojem. Čištění a uživatelskou údržbu nesmí provádět děti bez dozoru.

Odtok a přepad se smí používat jen s dodaným zdrojem napětí. Akumulátor se smí vyměnit jen za originální akumulátor Viega.

Vadné napájecí kabely se nesmí opravovat a musí se vyměnit za originální výrobky Viega.

Podle normy EN 60335 musí být v trvalé instalaci zapojeno odpojovací zařízení (spínač) vypínající ve všech pólech.



**Nebezpečí!
Ohrožení života elektrickým proudem**

Před otevřením skříně odpojte síťové napětí. Práce na elektrických součástech smí provádět jen autorizovaný odborný instalatér.

A Komponenty

Art. č.	Popis výrobku / obsah dodávky
B631	Elektricky ovládaný odtokový ventil, pro koupelňové vany s odtokovým otvorem 52 mm, s motorově řízenou kuželkou ventilu, s elektronicky regulovanou funkcí přepadu, s připojovacím obloukem DN 50, vybavení pochromováno

B Komponenty

- | | | | |
|-------------------------|---|---------------------------------------|---------------------------|
| ① vybavovací sada | ② montážní pomůcka | ③ vrchní díl ventilu s těsněním | ④ profilové těsnění |
| ⑤ uzavírací mechanismus | ⑥ akumulátorem | ⑦ síťový zdroj (ochranné krytí IP 67) | ⑧ elektronika (12V; SELV) |
| ⑨ aerátor | ⑩ přesuvná matice s klínovým těsněním a kluzným kroužkem | ⑪ odtoková trubka | ⑫ zápachový uzávěr |
| ⑬ motor (12V; SELV) | ⑭ tlakový snímač s kabelem 8 m a přesuvnou maticí (12V; SELV) | ⑮ kabel motoru 8 m | |

C Montáž zápachového uzávěru

- ① Varianta připojení nad betonovým stropem DN 50:
Nastavte připojovací trubku v úhlu 45° směrem dolů.
- ② Varianta připojení skrz betonový strop: Přesměrování na vodorovné vedení odtoku je třeba provést pomocí dvou oblouků 45°.
- ③ Nasadte tlakový snímač 1 výklenkem nahoru a aretujte ho přesuvnou maticí 2.
- ④ Odtok a přeпад se smí namontovat jen s aerátorem v zavřené poloze.
- ⑤ Namontujte na odtokový oblouk přesuvnou matici a kluzný kroužek. Do zářezu nasuňte klínové těsnění.
- ⑥ Nasadte oblouk 1 až na doraz a připevněte ho přesuvnou maticí 2.
- ⑦ Nasadte profilové těsnění 1 podle zářezů 2.
- ⑧ Nasuňte těsnění 1. Pevně rukou našroubujte vrchní díl ventilu 2 s pomocí montážní pomůcky 3.
- ⑨ Montážní pomůcku opět nasadte po zkoušce těsnosti. Během montáže by měla zabránit znečištění zápachového uzávěru (stavební ochrana).

D Montáž elektrické přípojky

Dodatečně potřebný montážní materiál:

dvě duté stěnové krabice Ø60mm s min. hloubkou 60mm.

Alternativně: dvě podomítkové rozbočovací krabice Ø60mm s min. hloubkou 60mm.

Prázdná trubka s min. průměrem 21 mm.

- ① Montáž podle VDE 0100-701
Duté stěnové krabice/rozbočovací krabice doporučujeme umístit mimo ochranné třídy 0, 1 a 2.
Pokud se krabice namontují do ochranné třídy 2, musí se namontovat zakrytí s ochrannou třídou proti stříkající vodě IP 44.
Je nutno dodržovat specifické předpisy a normy, platné v příslušné zemi.
- ② Namontujte dvě duté stěnové krabice/rozbočovací krabice minimálního průměru 60mm a minimální hloubky 60mm na vhodné dobře přístupné místo. Příklad montáže duté stěnové krabice
- ③ Instalujte prázdnou trubku od zápachového uzávěru až ke spodní duté stěnové krabici.
Vzdálenost mezi krabicemi a odtokovou soupravou nesmí překročit délku 7,5 m.
Minimální průměr prázdné trubky Ø21 mm.
- ④ Do horní duté stěnové krabice vtáhněte síťovou přípojku 100-240V. Zajistěte konce kabelů. Během montáže nesmí být přítomno napětí (viz bezpečnostní pokyn).
- ⑤ Protáhněte kabel motoru a tlakového snímače skrz prázdnou trubku až ke spodní duté stěnové krabici.

E Montáž ovládacích komponent

- ① Připojte síťový zdroj ke zdroji napětí 100-240V.
- ② Vsaďte síťový zdroj do horní krabice. Současně zaveďte nízkonapěťový kabel 12V do spodní krabice.
- ③ Lehkým otočením doleva rozpojte rozvodovou skříňku 1 a držák akumulátoru 2.
- ④ Skrz držák akumulátoru protáhněte kabel motoru 1, kabel tlakového snímače 2, nízkonapěťový kabel 12V 3 a kabel akumulátoru 4.
- ⑤ Nasuňte akumulátor do držáku.
- ⑥ Připojte kabel motoru 1, kabel tlakového snímače 2, nízkonapěťový kabel 12V 3 a kabel akumulátoru 4 (viz též obrázek E4).
- ⑦ Lehkým otočením doprava spojte a aretujte rozvodovou skříňku 1 a držák akumulátoru 2.
- ⑧ Vsaďte rozvodovou skříňku do duté stěnové krabice. Dbejte na správné usazení akumulátoru.
- ⑨ Dutá stěnová krabice se musí na straně stavby uzavřít podle příslušné ochranné třídy. Je nutno dodržovat specifické předpisy a normy, platné v příslušné zemi.
- ⑩ Zapněte síťové napětí.
Uvedení odtokové soupravy do provozu se smí provést jen s plně nabitým akumulátorem (10 hodin).

F Montáž sestavy vybavení

- ① Odstraňte montážní pomůcku/stavební ochranu.
- ② Namontujte krycí kroužek a zakrytí ventilu.
- ③ Zakrytí ventilu a krycí kroužek musí být nastaveny na stejnou výšku. Výšku lze upravit nastavovací maticí.
- ④ Po provedení nastavení jednou aktivujte kuželku ventilu, aby se zavřela.
Jen v této poloze lze naplnit koupelnovou vanu.

G Nastavení výšky přepadu

- ① Jedním krátkým stisknutím funkčního tlačítka se lze dotázat na funkční stav. V druhém kroku se stisknutím funkčního tlačítka po dobu 3 sekund (postupně) zobrazí výška vodní hladiny L0 (0=25 cm).
Pozor: Nastavení se nesmí provádět během naplňování.
- ② Dalším stisknutím funkčního tlačítka se zvýší výška vodní hladiny v krocích po zhruba 2,7 cm. Když je dosažena výška vodní hladiny 9, další stisknutí tlačítka nastaví výšku vodní hladiny zpět na 0.
- ③ Po volbě výšky vodní hladiny se stisknutím tlačítka reset alarmu opustí rozsah nastavení a současně se nastavená hodnota uloží do paměti. V případě nestisknutí tlačítka reset alarmu viz upozornění.
- ④ Tabulka nastavení
- ⑤ Maximální výšku vodní hladiny nastavte na 10 cm pod horní hranu koupelnové vany.
- ⑥ Spustíte naplňování. Při dosažení výšky vodní hladiny zazní signál a otevře se kuželka ventilu.

Upozornění:

Během konfigurace výšky vodní hladiny je přerušeno měření hladiny a funkce motoru. Pokud se výška vodní hladiny již nemění a pro potvrzení se nepoužije tlačítko alarmu, ovládání po 30 sekundách automaticky převezme nastavenou hodnotu. Ovládání pak opět zahájí nastavený provoz.

Návod k použití

H Info

- ① Při dosažení nastavené výšky vodní hladiny 1 se otevře kuželka ventilu 2 na 50 sekund. Pokud nepřitéká voda, tak se kuželka ventilu 3 zase zavře. Pokud bude do koupelnové vany dále přitékat voda, tak se při dosažení nastavené výšky znovu otevře kuželka ventilu na 50 sekund.
- ② Pokud se bude koupelnová vana vypouštět, čistit nebo se bude používat ke sprchování, tak se odtok otevře stisknutím kuželky ventilu 1 (krycí kroužek a kuželka ventilu 2 jsou ve stejné výšce).
- ③ Během používání se nesmí zakrýt odtokový ventil.
- ④ Jedním stisknutím se kuželka ventilu zavře (kuželka ventilu je snížena). Jen v této poloze lze naplnit koupelnovou vanu.

I Čištění/péče

Pro pravidelnou péči a zamezení vzniku vápenných skvrn na vybavovací sadě lze používat běžné mýdlo nebo jemný čisticí prostředek. V žádném případě nepoužívejte abrazivní prostředky, drsné předměty nebo žíravé látky. Hrubé nečistoty, i v oblasti odtokového tělesa a zápachového uzávěru, lze odstranit běžným čisticím pro domácnost. Přitom je nutné dbát na to, aby se po předepsané době působení čisticí prostředek důkladně opláchnul čistou vodou. Na komponentách nesmí zůstat žádné jeho zbytky.

- ① Sejměte a vyčistěte krycí kroužek a zakrytí ventilu.
- ② Vyšroubujte kuželku ventilu a umyjte ji pod tekoucí vodou. Příp. vyměňte poškozené těsnění.
- ③ Ucpaný odtok se smí vyčistit jen ručním čisticím (čisticí zvon). Použití čisticího čerpadla není povoleno.

K Odstraňování poruch

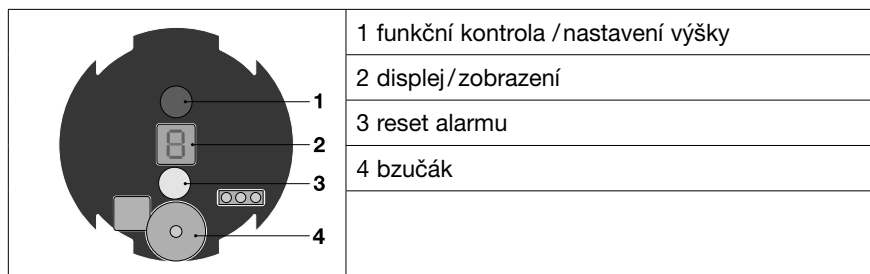
Elektronika automaticky monitoruje připojené komponenty a pravidelně kontroluje případný výskyt poruch. Kontrola externích konstrukčních skupin se provádí v různých časových intervalech. Je-li rozpoznán problém, vyjede uzávěr vany s hlasitým zvukovým signálem nahoru. Segmentový ukazatel zobrazí chybu E1, E2 nebo E3. V pravidelných intervalech navíc zazní poplašný signál, aby upozornil na chybu.

Upozornění:

Může být indikována vždy jen jedna chyba, i když jich může být přítomno víc. Indikována je vždy prvně rozpoznaná chyba. Stisknutím tlačítka reset alarmu se může poplašný signál deaktivovat.

Po odstranění chyby přejde ovládání automaticky do normálního provozu.

Chyba	Příčina	Odstranění
chyba napětí akumulátoru E1	konektor akumulátoru vadný	vyměňte akumulátor (97722BD)
	akumulátor není úplně nabitý	po uvedení do provozu se musí akumulátor nabíjet minimálně 5 (10) hodin
	Upozornění: V chybovém režimu se akumulátor dále nabíjí. Po nabití je zapotřebí resetování.	
chyba motoru E2	vadný konektor nebo kabeláž	zkontrolujte konektor a kabeláž senzoru
chyba senzoru E3	vadný konektor nebo kabeláž	zkontrolujte konektor a kabeláž motoru



L Likvidace

Výrobek a obaly rozřídíte podle příslušných skupin materiálů (např. papír, kovy, plasty nebo neželezné kovy) a zlikvidujete podle platných národních zákonů.

Elektronické součásti a baterie nebo akumulátory se nesmí likvidovat v domovním odpadu, ale v souladu se směrnicí WEEE 2002/96/EG musí být odevzdány k odborné likvidaci.

Uso previsto

Desagüe y rebosadero de control eléctrico para bañeras con orificio de desagüe de 52 mm. Apropriado exclusivamente para aguas residuales domésticas que pueden alcanzar brevemente temperaturas de hasta 95 °C.

No está permitida la descarga de otros líquidos, como productos de limpieza, ya que podrían dañar los objetos sanitarios, los elementos de evacuación de aguas residuales y los materiales de los tubos, en particular los que presentan un valor de pH inferior a 4. El montaje del ventilador no supe una ventilación conforme a la norma del sistema de evacuación de aguas residuales. No está permitido conectar el desagüe y rebosadero a un segundo sifón, p. ej., un sifón central.

La instalación debe ser llevada a cabo exclusivamente por empresas especializadas que tengan en cuenta las normativas técnicas y de seguridad aplicables.

Caudal de evacuación: 0,85 l/s para una altura de retención de 300 mm (según DIN EN 274)

Caudal de rebose: 0,60 l/s para una altura de retención del nivel ajustado de 60 mm (según DIN EN 274)

Altura del agua de cierre según EN 274: 50 mm

Se recomienda que el caudal de entrada de la valvulería no supere un valor de 30 l/min.

Instrucciones de seguridad



La conexión eléctrica se efectúa por medio de una tensión de red de 100 - 240 V; de manera análoga a la especificación VDE 0100 parte 701, es preciso tener en cuenta la normativa específica del país en cuestión relativa a las instalaciones de bajo voltaje.

El montaje debe ser llevado a cabo exclusivamente por instaladores autorizados que tengan en cuenta las presentes instrucciones de montaje y las normas y disposiciones vigentes en materia de seguridad. Tras la puesta en servicio y la prueba de funcionamiento de la instalación, se debe hacer entrega al usuario de la misma de este documento.

Sirve para una introducción a las funciones de manejo.

De conformidad con la norma EN 60335-1, este equipo puede ser usado por niños a partir de una edad de 8 años, así como por personas que tengan mermadas las capacidades físicas, sensoriales o mentales o que adolezcan de falta de experiencia y conocimientos, siempre y cuando cuenten con supervisión o se les haya instruido en el uso seguro del equipo y entiendan los peligros resultantes. No permitir que los niños jueguen con el equipo. No está permitido que la limpieza y los trabajos de mantenimiento responsabilidad del usuario sean llevados a cabo por niños sin supervisión.

Solo se permite usar el desagüe y rebosadero con la alimentación eléctrica suministrada. El cambio de batería se debe efectuar exclusivamente con una batería original de Viega.

No está permitido reparar los cables de alimentación defectuosos, que se deben reemplazar con productos originales de Viega.

De conformidad con la norma EN 60335, la instalación de tendido fijo debe disponer de un dispositivo separador (interruptor) que actúe sobre todos los polos.



¡Peligro! Peligro de muerte por descarga eléctrica

Desconectar la tensión de red antes de abrir la carcasa. Los trabajos en los componentes eléctricos están reservados exclusivamente al personal de instalación autorizado.

A Componentes

Nº art.	Descripción de producto/volumen de suministro
B631	Válvula de desagüe de control eléctrico , para bañeras con orificio de desagüe de 52 mm, con tapón de la válvula controlado por motor, con función de rebosadero regulada electrónicamente, con codo de conexión DN 50, equipamiento cromado

B Componentes

- | | | | |
|-----------------------|---|--|------------------------------------|
| ① Kit de equipamiento | ② Ayuda para el montaje | ③ Parte superior de la válvula con junta | ④ Elemento de sellado perfilado |
| ⑤ Mecanismo de cierre | ⑥ Batería | ⑦ Fuente de alimentación (clase de protección IP 67) | ⑧ Sistema electrónico (12 V; SELV) |
| ⑨ Ventilador | ⑩ Tuerca de racor con junta de cuña y anillo deslizante | ⑪ Tubo de salida | ⑫ Sifón |
| ⑬ Motor (12 V; SELV) | ⑭ Sensor de presión con cable de 8 m y tuerca de racor (12 V; SELV) | ⑮ Cable de motor 8 m | |

C Montaje del sifón

- ① Variante de conexión por encima de la cubierta de hormigón DN50: Dirigir el tubo de conexión 45° hacia abajo.
- ② Variante de conexión a través de la cubierta de hormigón: El desvío hacia el tubo de salida horizontal se debe ejecutar con dos codos de 45°.
- ③ Colocar el sensor de presión 1 con la escotadura hacia arriba y bloquear con la tuerca de racor 2.
- ④ Solo se permite montar el desagüe y rebosadero con la posición del ventilador cerrada.
- ⑤ Montar la tuerca de racor y el anillo deslizante en los codos de desagüe. Insertar la junta de cuña en la muesca.
- ⑥ Introducir el codo 1 hasta el tope y sujetar con la tuerca de racor 2.
- ⑦ Colocar el elemento de sellado perfilado 1 guiándose por las muescas 2.
- ⑧ Montar las juntas 1. Enroscar a mano la parte superior de la válvula 2; usar para ello la ayuda para el montaje 3.
- ⑨ Tras la prueba de estanqueidad, colocar de nuevo la ayuda para el montaje. Permite evitar un posible ensuciamiento del sifón durante el montaje (protección).

D Montaje de la conexión eléctrica

Material de montaje adicional necesario:

Dos cajas de pared hueca de Ø60 mm y 60 mm de fondo, como mínimo.

Alternativa: Dos cajas de derivación de interruptor empotrado de Ø60 mm y 60 mm de fondo, como mínimo.

Tubo protector de 21 mm de diámetro, como mínimo.

- ① Montaje según VDE 0100-701
Recomendamos colocar las cajas de pared hueca/derivación fuera de las clases de protección 0, 1 y 2.
Si las cajas se montan en la clase de protección 2, se debe montar una cubierta de la clase de protección contra salpicaduras IP 44.
Se deben tener en cuenta las disposiciones y normas específicas del país que corresponda.
- ② Montar en un lugar apropiado las dos cajas de pared hueca/derivación de 60 mm de diámetro como mínimo y al menos 60 mm de fondo de forma que queden accesibles. Ejemplo de montaje de caja de pared hueca
- ③ Instalar el tubo protector desde el sifón hasta la caja de cavidad.
La distancia entre las cajas y la valvulería de desagüe debe ser de una longitud máxima de 7,5 m.
Diámetro mínimo del tubo protector Ø 21 mm.
- ④ Introducir la conexión a la red de 100-240 V en la caja de pared hueca superior. Proteger los extremos de los cables. Durante el montaje, la tensión debe estar inactiva (véase la nota de seguridad).
- ⑤ Pasar los cables del motor y del sensor de presión a través del tubo protector hasta la caja de pared hueca inferior.

E Montaje de los componentes de control

- ① Conectar la fuente de alimentación con la alimentación eléctrica de 100-240 V.
- ② Colocar la fuente de alimentación en la caja superior. Al mismo tiempo, introducir el cable de baja tensión de 12 V en la caja inferior.
- ③ Separar la carcasa de control 1 del soporte de la batería 2 mediante un leve giro hacia la izquierda.
- ④ Hacer pasar el cable del motor 1, el cable del sensor de presión 2, el cable de baja tensión de 12 V 3 y el cable de la batería 4 a través del soporte de la batería.
- ⑤ Insertar la batería en el soporte de la batería.
- ⑥ Enchufar el cable del motor 1, el cable del sensor de presión 2, el cable de baja tensión de 12 V 3 y el cable de la batería 4 (véase también la figura E4).
- ⑦ Ensamblar la carcasa de control 1 y el soporte de la batería 2 y encajarlos con un leve giro hacia la derecha.
- ⑧ Colocar la carcasa de control en la caja de pared hueca.
Es preciso asegurarse de que la batería esté colocada correctamente.
- ⑨ Según la clase de protección, la empresa instaladora debe cerrar la caja de pared hueca. Se deben tener en cuenta las disposiciones y normas específicas del país que corresponda.
- ⑩ Conectar la tensión de red.
La puesta en servicio de la valvulería de desagüe se debe llevar a cabo exclusivamente con la batería totalmente cargada (10 horas).

F Montaje del juego de equipamiento

- ① Retirar la ayuda para el montaje/protección.
- ② Montar el anillo protector y la cubierta de la válvula.
- ③ La cubierta de la válvula y el anillo protector deben quedar ajustados a idéntica altura. La tuerca de ajuste permite adaptar la altura.
- ④ Tras finalizar el ajuste es preciso accionar una vez el tapón de la válvula para cerrarlo.
La bañera solo se puede llenar en esa posición.

G Ajuste de la altura del rebosadero

- ① Pulsando una vez brevemente la tecla de función, se puede consultar el estado de funcionamiento. En el segundo paso, se muestra la altura de retención L0 (de forma consecutiva) (0=25 cm) pulsando la tecla de función durante 3 segundos.
Atención: Los ajustes no deben realizarse durante el llenado.
- ② Pulsando de nuevo la tecla de función, se aumentará la altura de retención aproximadamente 2,7 cm de forma progresiva. Si se pulsa de nuevo la tecla al alcanzar la altura de retención 9, la altura de retención se restablecerá de nuevo a 0.
- ③ Tras la selección de la altura de retención, se puede salir de la zona de regulación y guardar al mismo tiempo pulsando la tecla de reinicio de la alarma.
En caso de no pulsar la tecla de reinicio de la alarma, véase la nota.
- ④ Tabla de ajuste
- ⑤ La altura de retención máxima se debe ajustar 10 cm por debajo del borde superior de la bañera.
- ⑥ Iniciar la operación de llenado. Al alcanzar la altura de retención, suena una señal y se abre el tapón de la válvula.

Nota:

La medición del nivel de llenado y el funcionamiento del motor se suspenden durante la configuración de la altura de retención. Si la altura de retención ya no se va a modificar y no se confirma el pulsador de alarma para la confirmación, el control aplicará automáticamente el valor ajustado después de un tiempo de 30 segundos. El control puede reanudar su funcionamiento.

Instrucciones de uso

H Información

- ① Cuando se alcanza la altura de retención 1 ajustada, el tapón de la válvula 2 se abre por 50 s. Si deja de pasar agua, el tapón de la válvula 3 se vuelve a cerrar. Si sigue entrando agua en la bañera, cuando se alcanza la altura ajustada el tapón de la válvula se abre otra vez durante 50 s.
- ② Si la bañera también se va a vaciar, a limpiar o se usa como ducha, es preciso presionar el tapón de la válvula 1 para abrir el desagüe (el anillo protector y el tapón de la válvula 2 se encuentran a idéntica altura).
- ③ Durante el uso, la válvula de desagüe debe permanecer descubierta en todo momento.
- ④ Para cerrar el tapón de la válvula basta con presionarlo una vez (el tapón de la válvula está hundido). La bañera solo se puede llenar en esa posición.

I Limpieza/cuidados

Tanto los cuidados periódicos como la limpieza para evitar la aparición de manchas de cal en los juegos de equipamiento se pueden llevar a cabo con jabón normal o con un producto de limpieza suave. No usar en ningún caso productos abrasivos, objetos rascadores ni sustancias corrosivas.

La suciedad gruesa, incluida la que se acumule en la zona del cuerpo de desagüe y del sifón, se puede limpiar con productos convencionales para la limpieza doméstica. Dejar que el producto de limpieza actúe durante el tiempo especificado y acto seguido aclarar a fondo con agua limpia. No deben quedar restos sobre los componentes.

- ① Retirar el anillo protector y la cubierta de la válvula y limpiarlos.
- ② Desenroscar el tapón de la válvula y limpiarlo con agua corriente. En caso necesario, sustituir la junta dañada.
- ③ Si se produce una obstrucción, esta se debe eliminar usando exclusivamente un limpiador manual (ventosa de limpieza, desatascador). No está permitido usar una bomba de limpieza.

K Eliminación de fallos

Los componentes electrónicos verifican regularmente y de forma completamente automática si hay fallos en los componentes conectados.

Los grupos externos se controlan en intervalos distintos. Si se detecta un problema, el cierre de la bañera se abre y suena una señal acústica. Mediante el indicador de segmentos se muestra el error E1, E2 o E3. Además, suena a intervalos regulares una señal de alarma que llama la atención sobre el fallo.

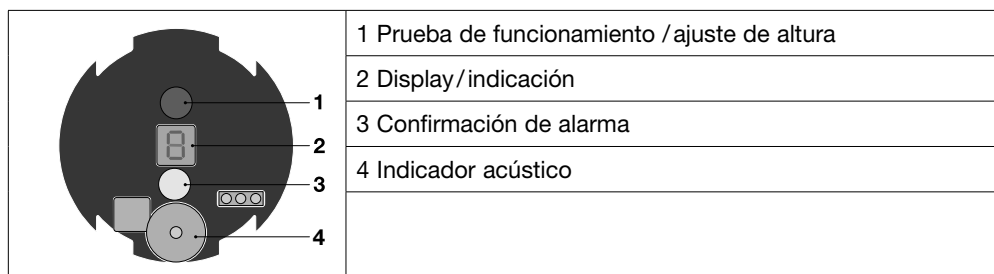
Nota:

Se muestra siempre un único fallo, aunque haya varios pendientes. El fallo que se muestra es el primero que se detecta.

La señal de alarma se desactiva accionando el pulsador de confirmación de alarma.

Una vez subsanado el fallo, el control pasa automáticamente al modo normal.

Avería	Causa	Eliminación
Fallo de voltaje de la batería E1	Conector de la batería defectuoso	Cambiar la batería (97722BD)
	La batería no está completamente cargada	Tras la puesta en servicio, la batería se debe cargar durante 5 (10) horas como mínimo.
	Nota: En el modo de fallo, la batería se sigue cargando. Tras el proceso de carga es preciso reiniciar el sistema.	
Fallo del motor E2	Fallo en el conector o en el cableado	Comprobar el conector y el cableado del sensor
Fallo en el sensor E3	Fallo en el conector o en el cableado	Comprobar el conector y el cableado del motor



L Eliminación

Clasificar el producto y el embalaje según los grupos de materiales correspondientes (p. ej., papel, metales, plásticos o metales no ferrosos) y desecharlos de conformidad con la legislación nacional aplicable.

No está permitido eliminar los componentes electrónicos y las baterías o acumuladores junto con los residuos domésticos, sino que se deben eliminar correctamente según lo establecido en la Directiva de Residuos de Aparatos Eléctricos y Electrónicos 2002/96/CE.

Utilisation conforme aux prescriptions

Écoulement et trop-plein pour baignoires à orifice d'écoulement de 52 mm.

Il convient exclusivement pour le déversement des eaux usées domestiques courantes à une température maximale à court terme de 95°C.

Il est interdit d'y déverser d'autres liquides tels que les produits de nettoyage qui peuvent endommager les équipements sanitaires, les équipements d'évacuation et les matières premières des tuyaux, en particulier ceux avec une valeur pH inférieure à 4. Le montage d'un ventilateur ne remplace pas une ventilation conforme aux normes du système technique d'évacuation. L'écoulement et le trop-plein ne peuvent pas être raccordés à un second siphon, par ex. un siphon central. Montage uniquement par des entreprises spécialisées en respectant les consignes en vigueur en matière de construction.

Débit d'écoulement : 0,85l/s à une hauteur d'eau de 300 mm (selon DIN EN 274)

Débit du trop-plein : 0,60l/s à une hauteur d'eau de 60mm du niveau réglé (selon DIN EN 274)

Hauteur de la garde d'eau selon EN 274 : 50 mm

Le débit d'alimentation recommandé pour la robinetterie ne doit pas dépasser 30 l/min.

Consignes de sécurité

Le raccordement électrique est à effectuer sur secteur 100 - 240 V ; à la manière de la norme VDE 0100 partie 701, il convient d'observer les consignes nationales en vigueur sur l'élaboration d'installations à basse tension.

Le montage peut uniquement être réalisé par des installateurs agréés dans le respect des instructions de la notice de montage et des consignes de sécurité et règles en vigueur. Après la mise en service et le contrôle de fonctionnement de l'installation, le présent document doit être remis à l'utilisateur de l'installation. Une instruction relative aux fonctions de commande est à délivrer.

Conformément à la norme EN 60335-1, cet appareil peut être utilisé par des enfants dès l'âge de 8 ans et par des personnes dont les capacités physiques, sensorielles ou mentales sont réduites ou qui manquent d'expérience et de connaissance s'ils sont surveillés ou informés de l'utilisation fiable de l'appareil et qu'ils comprennent les dangers en résultant. Les enfants ne doivent pas jouer avec l'appareil. Le nettoyage et la maintenance de l'utilisateur ne doivent pas être réalisés par des enfants sans qu'ils ne soient surveillés.

L'écoulement et le trop-plein peuvent uniquement être utilisés avec l'alimentation électrique faisant partie de la livraison. Un remplacement de batterie est uniquement autorisé avec une batterie d'origine Viega.

Il est interdit de réparer les câbles d'alimentation défectueux. Ils doivent être remplacés par des produits Viega d'origine.

Selon la norme EN 60335, il faut prévoir un dispositif de coupure de tous les pôles (interrupteur) dans l'installation à montage fixe.

**Danger !
Risque d'électrocution**

Couper la tension du secteur avant d'ouvrir le boîtier. Les travaux sur les composants électriques ne peuvent être effectués que par un installateur agréé.

A Composants

Modèle	Description du produit/fourniture
B631	Vidage de baignoire à commande électrique pour baignoires avec écoulement 52mm, avec clapet commandé par moteur avec fonction de trop-plein à régulation électronique, avec coude de raccordement DN 50. Équipement chromé

B Composants

- | | | | |
|--------------------------|---|---|------------------------------|
| ① Set de finition | ② Outil de montage | ③ Partie supérieure de la vanne | ④ Joint profilé avec joint |
| ⑤ Mécanisme de fermeture | ⑥ Batterie | ⑦ Bloc d'alimentation (classe protection IP 67) | ⑧ Électronique (12 V ; SELV) |
| ⑨ Ventilateur | ⑩ Écrou libre avec joint à clavette et bague coulissante | ⑪ Conduite d'écoulement | ⑫ Siphon |
| ⑬ moteur (12 V ; SELV) | ⑭ Capteur de pression avec câble de 8m et écrou libre (12 V ; SELV) | ⑮ Câble de moteur 8m | |

C Montage siphon

- ① Variante de raccordement au-dessus du plancher en béton DN 50 : Orienter le tube de raccordement 45° vers le bas.
- ② Variante de raccordement via le plancher en béton : La déviation sur la conduite d'écoulement horizontale doit être réalisée avec deux coudes de 45°.
- ③ Placer le capteur de pression 1 avec l'évidement vers le haut et bloquer avec l'écrou libre 2.
- ④ L'écoulement et le trop plein doivent être montés uniquement avec le ventilateur en position fermée.
- ⑤ Monter l'écrou libre et la bague coulissante sur le coude d'évacuation. Glisser le joint à clavette sur l'encoche.
- ⑥ Enficher le coude jusqu'en butée et fixer avec l'écrou libre 2.
- ⑦ Poser le joint profilé 1 en fonction des encoches 2.
- ⑧ Enfoncer le joint 1. Visser à la main la partie supérieure de la vanne 2 à l'aide de l'outil de montage 3.
- ⑨ Reposer l'outil de montage après le contrôle d'étanchéité. Il doit empêcher pendant le montage l'encrassement du siphon (capot de protection).

D Montage du raccordement électrique

Matériel de montage supplémentaire nécessaire :

Deux boîtes pour parois creuses Ø60mm profondeur min. 60mm.

Alternative : Deux boîtes de dérivation interrupteur à encastrer Ø60mm profondeur min. 60mm.

Gaine avec un diamètre min. de 21 mm.

- ① Montage selon VDE 0100-701
Nous conseillons de monter les boîtes pour parois creuses/boîtes de dérivation en dehors des classes de protection 0, 1 et 2.
Si les boîtes sont montées dans la classe de protection 2, il convient de monter les recouvrements avec la classe de protection IP 44.
Il faut respecter les normes nationales en vigueur et les prescriptions locales.
- ② Les deux boîtes pour parois creuses/boîtes de dérivation avec un diamètre min. de 60 mm et une profondeur min. de 60 mm doivent être montées de façon accessible à un emplacement adapté. Exemple de montage boîte pour parois creuses
- ③ Installer la gaine du siphon jusqu'à la boîte pour parois creuses inférieure. L'écart entre les boîtes et la garniture d'écoulement ne peut pas dépasser 7,5 m.
Diamètre minimal de la gaine Ø21 mm.
- ④ Mettre le raccordement secteur 100 - 240 V en place dans la boîte pour parois creuses supérieure. Les extrémités de câbles doivent être sécurisées. Aucune tension ne peut être présente pendant le montage (voir consigne de sécurité).
- ⑤ Faire passer le câble du capteur de pression et du moteur via la gaine jusqu'à la boîte pour parois creuses inférieure.

E Montage des composants de commande

- ① Relier le bloc d'alimentation à l'alimentation électrique 100 - 240 V.
- ② Mettre en place le bloc d'alimentation sur la boîte supérieure. Simultanément, amener le câble basse tension 12 V dans la boîte inférieure.
- ③ Séparer le boîtier de commande 1 et le support de batterie 2 par le biais d'une légère rotation vers la gauche.
- ④ Introduire le câble du moteur 1, le câble du capteur de pression 2, le capteur de basse tension 12 V 3 et le câble de batterie 4 via le support de batterie.
- ⑤ Insérer la batterie dans le support de batterie.
- ⑥ Brancher le câble du moteur 1, le câble du capteur de pression 2, le capteur de basse tension 12 V 3 et le câble de batterie 4 (voir aussi figure E4).
- ⑦ Relier le boîtier de commande 1 et le support de batterie 2 et bloquer par le biais d'une légère rotation vers la droite.
- ⑧ Mettre en place le boîtier de commande dans le boîtier pour parois creuses. Veiller au bon positionnement de la batterie.
- ⑨ Il convient maintenant de fermer le boîtier pour parois creuses sur place selon la classe de protection. Il faut respecter les normes nationales en vigueur et les prescriptions locales.
- ⑩ Mettre en marche la tension secteur. La mise en service de la garniture d'écoulement peut uniquement avoir lieu avec une batterie entièrement chargée (10 heures).

F Montage du set de finition

- ① Retirer outil de montage/capot de protection.
- ② Monter l'anneau de couverture et le couvercle de vanne.
- ③ Le couvercle de vanne et l'anneau de couverture doivent être réglés à la même hauteur. La hauteur est adaptable via l'écrou de réglage.
- ④ Une fois le réglage effectué, le clapet doit être refermé par le biais d'un seul actionnement.
La baignoire peut uniquement être remplie dans cette position.

G Régler la hauteur du trop-plein

- ① L'état de fonctionnement peut être consulté en appuyant une fois brièvement sur la touche de fonction. Dans un deuxième temps, une pression de 3 secondes sur la touche de fonction permet d'afficher (successivement) la hauteur d'eau L0 (0=25 cm).
Attention : les réglages ne doivent pas être effectués pendant le remplissage.
- ② La hauteur d'eau augmente progressivement d'environ 2,7 cm à chaque pression supplémentaire sur la touche de fonction. Lorsque la hauteur d'eau 9 est atteinte, une nouvelle pression sur la touche remet la hauteur d'eau à 0.
- ③ Après avoir sélectionné la hauteur d'eau, l'actionnement de la touche de réinitialisation des alarmes permet de quitter la plage de réglage tout en l'enregistreur.
Pour le non actionnement de la touche de réinitialisation des alarmes, voir la remarque.
- ④ Tableau de réglage
- ⑤ La hauteur d'eau maximale doit être réglée sur 10 cm sous le bord supérieur de la baignoire.
- ⑥ Démarrer le remplissage.
Lorsque la hauteur d'eau est atteinte, un signal retentit et le clapet s'ouvre.

Remarque :

la mesure du niveau de remplissage et le fonctionnement du moteur sont suspendus pendant la configuration de la hauteur d'eau. Si la hauteur d'eau n'est plus modifiée et que le bouton-poussoir d'alarme n'est pas actionné pour confirmer, la commande applique automatiquement la valeur réglée après 30 secondes. La commande peut reprendre son fonctionnement.

Notice d'utilisation

H Information

- ① Lorsque l'on atteint la hauteur d'eau 1 réglée, le clapet 2 s'ouvre pendant 50 secondes. Si l'eau cesse d'affluer, le clapet 3 se referme. Si de l'eau continue d'être amenée dans la baignoire, le clapet s'ouvre une seconde fois pendant 50 secondes lorsque la hauteur est atteinte.
- ② Si la baignoire est vidée, nettoyée ou utilisée comme douche, le vidage doit être ouvert en appuyant sur le clapet 1 (l'anneau de couverture et le clapet 2 se trouvent à la même hauteur).
- ③ La soupape d'évacuation ne peut pas être recouverte pendant l'utilisation.
- ④ Un actionnement unique du clapet permet de le fermer (le clapet est abaissé). La baignoire peut uniquement être remplie dans cette position.

I Nettoyage/entretien

Pour un entretien régulier et pour éviter les taches de calcaire sur les sets de finition, il est possible d'utiliser du savon normal ou un produit de nettoyage doux. N'utiliser en aucun cas un nettoyant agressif, des objets abrasifs ou des produits corrosifs. Les impuretés grossières, y compris dans la zone du corps d'écoulement et du siphon, peuvent être éliminées à l'aide d'un nettoyant domestique courant. À cet effet, il convient de noter que le produit de nettoyage doit être rincé très minutieusement à l'eau claire après le temps d'action prescrit. Aucun reste ne doit subsister sur les composants.

- ① Retirer et nettoyer l'anneau de couverture et le couvercle de vanne.
- ② Dévisser le clapet et rincer à l'eau courante. Remplacer les joints éventuellement détériorés.
- ③ Un engorgement peut uniquement être éliminé avec un nettoyant pour les mains (ventouse, déboucheur). L'utilisation d'une pompe de nettoyage n'est pas autorisée.

K Élimination des pannes

Le système électronique surveille indépendamment les composants raccordés et vérifie régulièrement si ces derniers ne présentent pas d'erreurs.

Le contrôle des modules externes est exécuté à des intervalles de temps différents. Si un problème est détecté, la fermeture de la baignoire est lancée après émission d'un fort signal. L'affichage à segments affiche l'erreur E1, E2 ou E3. Un signal d'alarme retentit également à des intervalles réguliers pour signaler la présence de l'erreur.

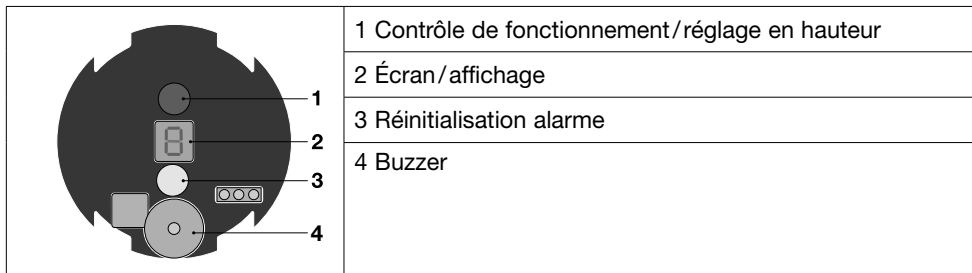
Indication :

Une seule erreur peut être indiquée à la fois bien que l'on puisse être en présence de plusieurs erreurs. C'est l'erreur détectée en premier qui est alors affichée.

Le signal d'alarme peut être désactivé en appuyant sur le bouton poussoir de réinitialisation de l'alarme.

Une fois l'erreur résolue, la commande passe automatiquement en mode de fonctionnement normal.

Erreur	Cause	Élimination
Erreur de tension de la batterie E1	Prise de batterie défectueuse	Remplacer la batterie (97722BD)
	Batterie non chargée intégralement.	Après la mise en service, la batterie doit être chargée au moins 5 (10) heures.
	Indication : La charge de la batterie se poursuit en mode d'erreur. Une réinitialisation est nécessaire après l'opération de charge.	
Erreur de moteur E2	Prise ou câblage défectueux	Vérifier la prise ou le câblage du moteur
Erreur de capteur E3	Prise ou câblage défectueux	Vérifier la prise ou le câblage du capteur



L Traitement des déchets

Trier le produit et l'emballage selon les groupes de matériau respectifs (par ex. papier, métaux, matières synthétiques ou métaux non ferreux) et les mettre au rebut conformément à la législation nationale applicable.

Les composants électroniques tels que les piles ou accumulateurs ne doivent pas être mis au rebut avec les ordures ménagères mais doivent être éliminés dans les règles, conformément à la directive DEEE 2002/96/CE.

Impiego previsto

Colonna automatica a controllo elettrico per vasca da bagno con foro di scarico di 52 mm.

È adatto esclusivamente per acque di scarico domestiche con temperature fino a 95 °C sul breve termine.

Non è consentito introdurre altri liquidi, ad es. detersivi, che possono danneggiare i sanitari, i componenti dello scarico e i materiali dei tubi, in particolar modo quelli con valore pH inferiore a 4. Il montaggio degli areatori non sostituisce l'areazione del sistema di drenaggio eseguita nel rispetto delle normative. La colonna automatica non deve essere collegata a un secondo sifone, ad es. un sifone centrale. L'installazione deve essere eseguita da aziende specializzate nel rispetto delle normative edili.

Capacità di scarico: 0,85 l/s con livello acqua di 300 mm (conforme a DIN EN 274)

Capacità di scarico del troppopieno: 0,60 l/s con livello acqua di 60 mm del livello impostato (conforme a DIN EN 274)

Colonna d'acqua conforme a EN 274: 50 mm

La portata di erogazione consigliata della rubinetteria non dovrebbe superare 30 l/min.

Avvertenze di sicurezza



Il collegamento elettrico prevede una tensione di rete di 100 - 240 V; attenersi alle relative disposizioni specifiche del proprio paese della norma VDE 0100 parte 701 per la realizzazione di impianti a bassa tensione.

Il montaggio può essere effettuato solo da installatori professionisti autorizzati, nel rispetto delle presenti istruzioni di montaggio e delle norme e disposizioni di sicurezza in vigore. Al termine della messa in servizio e della prova di funzionamento dell'impianto, questo documento va consegnato all'utilizzatore dell'impianto. Dovranno essere illustrate le funzioni di comando.

In conformità alla norma EN 60335-1 questo apparecchio può essere usato da bambini di età superiore agli otto anni e da persone con capacità fisiche, sensoriali o mentali limitate o non esperte e non competenti se sotto sorveglianza e se tali soggetti sono stati istruiti sull'uso sicuro dell'apparecchio e sono in grado di comprendere i pericoli che possano derivarne. Non è consentito a bambini di giocare con l'apparecchio. La pulizia e la manutenzione ad opera dell'utente non devono essere eseguite da bambini se non sorvegliati.

La colonna automatica deve essere utilizzata solo con l'alimentazione di tensione indicata. La sostituzione di un accumulatore può essere eseguita solo con un accumulatore originale di Viega.

Cavi di alimentazione guasti non devono essere riparati e devono essere sostituiti con prodotti originali Viega.

Secondo la EN 60335 nell'installazione a posa fissa deve essere previsto un dispositivo di sezionamento onnipolare (interruttore).



Pericolo!

Pericolo di morte per folgorazione

Prima di aprire la scatola, scollegare la tensione di rete. I lavori sui componenti elettrici devono essere eseguiti solo da installatori professionisti autorizzati.

A Componenti

Modello	Descrizione del prodotto / fornitura
B631	Valvola di scarico a controllo elettrico, per vasca da bagno con foro di scarico di 52 mm, con tappo motorizzato, con funzione di troppopieno a regolazione elettronica, con curva di allacciamento DN 50, fornitura cromata

B Componenti

- | | | | |
|--------------------------|---|--|------------------------------------|
| ① Set di accessori | ② Ausilio di montaggio | ③ Flangia di supporto con guarnizione | ④ Guarnizione sagomata |
| ⑤ Meccanismo di chiusura | ⑥ Accumulatore | ⑦ Alimentatore (grado di protezione IP 67) | ⑧ Sistema elettronico (12 V; SELV) |
| ⑨ Areatore | ⑩ Dado con guarnizione a cuneo e anello | ⑪ Tubo di scarico | ⑫ Sifone |
| ⑬ Motore (12 V; SELV) | ⑭ Sensore di pressione con cavo di 8 m e dado (12V; SELV) | ⑮ Cavo del motore 8 m | |

C Montaggio sifone

- ① Variante di collegamento al di sopra del soffitto di calcestruzzo DN50: orientare i tubi di allacciamento di 45° verso il basso.
- ② Variante di collegamento attraverso il soffitto di calcestruzzo: La deviazione sul tubo di scarico orizzontale deve essere eseguita con due curve da 45°.
- ③ Inserire il sensore di pressione 1 con la cavità rivolta verso l'alto e bloccarlo con il dado 2.
- ④ La colonna automatica può essere montata solo con areatore in posizione chiusa.
- ⑤ Montare il dado e l'anello sulla curva di scarico. Far scorrere la guarnizione a cuneo nel solco.
- ⑥ Innestare la curva 1 fino alla battuta e fissare con il dado 2.
- ⑦ Applicare la guarnizione sagomata 1 in linea con i solchi 2.
- ⑧ Inserire la guarnizione 1. Avvitare saldamente la flangia di supporto 2 con l'ausilio di montaggio 3.
- ⑨ Riapplicare l'ausilio di montaggio dopo aver verificato la tenuta. Ciò deve impedire che durante il montaggio il sifone si sporchi (copertura di protezione).

D Montaggio allaccio elettrico

Materiale di montaggio supplementare necessario:

due scatole per parete cava Ø60 mm profondità min. 60 mm;

In alternativa: due scatole di derivazione per interruttori UP Ø60 mm profondità min. 60 mm;

guaina corrugata con diametro min. di 21 mm.

- ① Montaggio secondo VDE 0100-701 Consigliamo di attaccare le scatole per parete cava/di derivazione al di fuori delle classi di protezione 0, 1 e 2. Se le scatole vengono montate con grado di protezione 2, installare la copertura con grado di protezione contro gli spruzzi IP 44. Attenersi alle relative prescrizioni e alle norme specifiche del proprio paese.
- ② Montare le due scatole per parete cava/di derivazione con un diametro minimo di 60 mm e una profondità minima di 60 mm in modo accessibile in un luogo adatto. Esempio di montaggio di scatola per parete cava
- ③ Installare la guaina corrugata del sifone fino alla scatola inferiore per cavità. La distanza tra le scatole e il sifone doccia non deve superare la lunghezza di 7,5 m. Diametro minimo della guaina corrugata Ø21 mm.
- ④ Inserire l'alimentatore di rete da 100 - 240 V nella scatola superiore per parete cava. Proteggere le estremità dei cavi. Durante il montaggio non deve essere presente alcuna tensione (vedi avvertenza di sicurezza).
- ⑤ Inserire il motore e il cavo del sensore di pressione attraverso la guaina corrugata fino alla scatola inferiore per cavità.

E Montaggio dei componenti di comando

- ① Collegare l'alimentatore con alimentazione di tensione di 100 - 240 V.
- ② Inserire l'alimentatore nella scatola superiore. Contemporaneamente è necessario inserire il cavo di bassa tensione da 12 V nella scatola inferiore.
- ③ Con una leggera rotazione a sinistra separare tra loro l'involucro dell'unità di comando 1 e il supporto dell'accumulatore 2.
- ④ Infilare attraverso il supporto dell'accumulatore il cavo motore 1, il cavo del sensore di pressione 2, il cavo di bassa tensione da 12 V 3 e il cavo dell'accumulatore 4.
- ⑤ Spingere l'accumulatore nell'apposito supporto.
- ⑥ Fissare il cavo motore 1, il cavo del sensore di pressione 2, il cavo di bassa tensione da 12 V 3 e il cavo dell'accumulatore 4 (vedi anche figura E4).
- ⑦ Congiungere l'involucro dell'unità di comando 1 al supporto dell'accumulatore 2 e bloccare mediante una leggera pressione a destra.
- ⑧ Inserire l'involucro dell'unità di comando nella scatola per parete cava. Assicurarsi che l'accumulatore sia posizionato correttamente.
- ⑨ La scatola per parete cava deve essere chiusa in cantiere in funzione del grado di protezione. Attenersi alle relative prescrizioni e alle norme specifiche del proprio paese.
- ⑩ Inserire la tensione di rete. La messa in servizio del sifone doccia deve avvenire solo quando l'accumulatore è completamente carico (dopo 10 ore).

F Montaggio del set di accessori

- ① Rimuovere l'ausilio di montaggio/la protezione da cantiere.
- ② Montare l'anello di copertura e il coperchio della valvola.
- ③ Il coperchio della valvola e l'anello di copertura devono essere installati alla stessa altezza. L'altezza deve essere adattata mediante il dado di regolazione.
- ④ Una volta conclusa l'impostazione il tappo deve essere chiuso premendolo una volta.
Solo in questa posizione è possibile riempire la vasca da bagno.

G Impostazione del troppopieno

- ① Premendo una volta brevemente il tasto funzione è possibile interrogare lo stato della funzione. Successivamente, premendo per 3 secondi il tasto funzione viene visualizzato (di seguito) il livello acqua L0 (0=25 cm).
Attenzione: Le impostazioni non devono essere eseguite durante il riempimento.
- ② Premendo nuovamente il tasto funzione, il livello acqua viene aumentato gradualmente di circa 2,7 cm. Al raggiungimento del livello acqua 9, un'ulteriore pressione del tasto reimposta il livello su 0.
- ③ Una volta selezionato il livello acqua, premendo il tasto di reset allarme il campo di regolazione viene chiuso e contemporaneamente memorizzato. Mancata pressione del tasto di reset allarme, vedi Avvertenza.
- ④ Tabella di regolazione
- ⑤ Il livello acqua massimo deve essere impostato 10 cm sotto il bordo superiore della vasca da bagno.
- ⑥ Avviare il riempimento.
Al raggiungimento del livello acqua viene emesso un segnale e il tappo si apre.

Avvertenza:

Durante la configurazione del livello acqua, la misurazione del livello di riempimento e il funzionamento del motore vengono interrotti. Se il livello acqua non viene più modificato e il tasto di allarme non viene premuto per la conferma, dopo 30 secondi l'unità di comando applica automaticamente il valore impostato. L'unità di comando può riprendere l'esercizio.

Istruzioni per l'uso

H Informazione

- ① Al raggiungimento del livello acqua impostato 1 si apre il tappo 2 per 50 sec. Se l'acqua non scorre il tappo 3 si richiude. Se si aggiunge altra acqua nella vasca da bagno, al raggiungimento dell'altezza impostata, il tappo si apre ancora una volta per 50 sec.
- ② Se la vasca da bagno viene svuotata, pulita o utilizzata come doccia, occorre aprire lo scarico premendo il tappo 1 (l'anello di copertura e il tappo 2 si trovano alla stessa altezza).
- ③ Non è consentito coprire la valvola di scarico durante l'utilizzo.
- ④ Azionandolo una volta, il tappo si chiude (tappo abbassato). Solo in questa posizione è possibile riempire la vasca da bagno.

I Pulizia/manutenzione ordinaria

Per una manutenzione ordinaria e per evitare macchie di calcare sul set accessori può essere usato sapone normale o un detergente delicato. Non utilizzare mai sostanze abrasive, oggetti in grado di graffiare o sostanze corrosive. Depositi di sporco grossolani, anche nella zona dello scarico e del sifone, possono essere eliminati con detergenti per uso domestico. Prestare attenzione che il detergente venga risciacquato fino in fondo con acqua pulita dopo averlo fatto agire per il tempo prescritto. Non devono rimanere residui sui componenti.

- ① Asportare e pulire l'anello di copertura e il coperchio della valvola.
- ② Estrarre il tappo e pulirlo sotto acqua corrente. Event. sostituire la guarnizione danneggiata.
- ③ Qualsiasi ostruzione prodottasi può essere rimossa con un dispositivo di pulizia manuale (sturalavandini). Non è consentito l'uso di una pompa pulitrice.

K Risoluzione delle anomalie

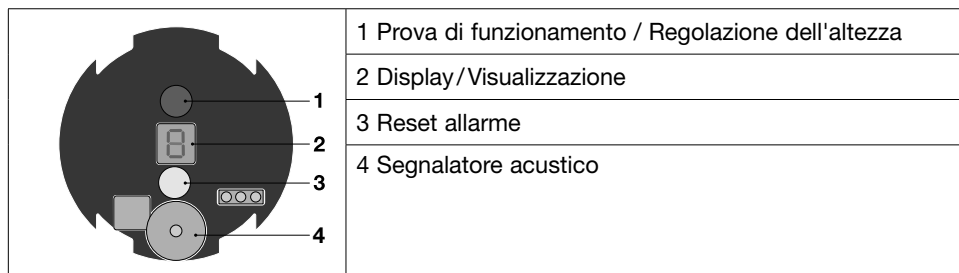
Il sistema elettronico monitora autonomamente i componenti collegati e verifica regolarmente la presenza di errori. Il controllo dei gruppi costruttivi esterni viene eseguito ad intervalli di tempo diversi. Se viene rilevato un problema, la chiusura della vasca viene aperta con un forte segnale acustico. Sul display a segmenti viene visualizzato l'errore E1, E2 o E3. Viene inoltre emesso un segnale d'allarme a intervalli regolari, per richiamare l'attenzione sull'errore.

Avvertenza:

Anche in presenza di più errori, è possibile visualizzarne sempre soltanto uno. Il primo errore rilevato viene visualizzato. Premendo il pulsante di reset allarme, è possibile disattivare il segnale d'allarme.

Una volta risolto l'errore, l'unità di comando passa automaticamente in modalità d'esercizio normale.

Errore	Causa	Risoluzione
Errore di tensione accumulatore E1	Spina dell'accumulatore difettosa.	Sostituire la batteria (97722BD)
	Accumulatore non completamente carico	Al termine della messa in servizio, l'accumulatore deve essere caricato per almeno 5 (10) ore.
	Avvertenza: In modalità d'errore, la batteria continua ad essere caricata. Al termine del caricamento è necessario un reset.	
Errore del motore E2	Spina o cablaggio difettosi	Controllare la spina e il cablaggio del motore
Errore del sensore E3	Spina o cablaggio difettosi	Controllare la spina e il cablaggio del sensore



L Smaltimento

Separare il prodotto e l'imballaggio nei rispettivi gruppi di materiali (ad es. carta, metalli, materiali plastici o metalli non ferrosi) e smaltire conformemente alla legislazione nazionale vigente.

Componenti elettronici, nonché batterie o accumulatori non devono essere smaltiti tra i rifiuti domestici, bensì a norma secondo la direttiva WEEE 2002/96/CE.

Intended use

Electrically controlled drain and overflow for bathtubs with 52 mm drain hole. It is only suitable for household waste water with temperatures which briefly reach 95 °C. The introduction of other liquids, such as cleaning agents which may damage sanitary equipment, dewatering parts and pipe materials, in particular those with a pH-value of below 4, is not permitted. The installation of the aerator does not replace any standard aeration of the dewatering system. The drain and overflow must not be connected to a second odour trap, e.g. central odour trap. Installation must only be performed by technically qualified personnel in compliance with local building code.

Drainage capacity: 0.85 l/s at 300 mm accumulation height (according to DIN EN 274)
 Overflow capacity: 0.60 l/s at 60 mm accumulation height of the set level (according to DIN EN 274)
 Water seal level according to EN 274: 50 mm
 The recommended inlet capacity of the fitting should not exceed 30 l/min.

Safety advice



The power supply is connected via a mains voltage of 100 - 240 V; analogue to VDE 0100 Part 701, the respective country-specific regulation on the erection of low-voltage electrical installations must be observed. Assembly may only be performed by approved specialist technicians using the assembly instructions and in compliance with the applicable rules and safety regulations. After commissioning and functional testing, this document must be handed over to the system's user for future reference. The control functions must be explained. According to EN 60335-1 children age 8 years and up and persons of impaired physical, sensor, or mental capacities or with insufficient experience and know-how are allowed to use this device provided they use it under supervision, or have been instructed regarding the safe use of the device and the hazards posed by the device. Children must not play with the device. Children must not clean or maintain the device without supervision. The drain and overflow may be used with the enclosed power supply only. The battery may be replaced with an original battery from Viega only. Defective supply lines must not be repaired but replaced by original Viega parts. Pursuant to EN 60335, an all-pole disconnection device (switch) must be provided in the permanently installed system.



Danger!
Risk of death through electric shock hazard!

Switch off the mains voltage before opening the casing. Only approved specialist technicians may perform work on the electrical components.

A Components

Model	Product description / Scope of delivery
B631	Electrically controlled drain valve, for bathtubs with 52 mm drain hole, with motor-controlled valve cone, with electronically controlled overflow function, with connection elbow DN 50, equipment chrome-plated

B Components

- ① Equipment set ② Mounting aid ③ Valve top with seal ④ Profile seal
- ⑤ Locking mechanism ⑥ Rechargeable battery ⑦ Power pack (IP protection class 67) ⑧ Electronics (12V; SELV)
- ⑨ Aerator ⑩ Union nut with wedge seal and sliding ring ⑪ Drainpipe ⑫ Odour trap
- ⑬ Motor (12V; SELV) ⑭ Pressure sensor with cable and union nut 8 m (12V; SELV) ⑮ Motor cable 8 m

C Installing odour trap

- ① Connection variant above the concrete ceiling DN50:
Align connection pipe 45° downwards.
- ② Connection variant through the concrete ceiling:
Two 45° elbows must be used to redirect the drainpipe into a horizontal position.
- ③ Insert pressure sensor 1 with recess face up and secure with union nut 2.
- ④ The drain and overflow may be attached only when the aerator position is closed.
- ⑤ Attach union nut and sliding ring to the drain elbow.
Push the wedge seal into the notch.
- ⑥ Insert elbow 1 all the way and secure with union nut 2.
- ⑦ Attach profile seal 1 according to the notches 2.
- ⑧ Push on seal 1. Screw on valve top 2 hand-tight using the mounting aid 3.
- ⑨ Re-attach the mounting aid after the seal test.
It is intended to prevent contamination of the odour trap during installation (site protection).

D Connecting the power supply

Additionally required installation material:

Two cavity wall sockets Ø60 mm min 60 mm deep.

Alternatively: Two concealed plastic branches Ø60 mm min 60 mm deep.

Empty pipe with a min. diameter of 21 mm.

- ① Installation according to DIN VDE 0100-701
We recommend attaching the cavity wall sockets/plastic branches outside protection classes 0, 1 and 2.
If the sockets/branches are installed in protection class 2, the cover must be attached with spray protection class IP 44.
The relevant country-specific regulations and standards must be observed.
- ② Install the two cavity wall sockets/ plastic branches with a min. diameter of 60 mm and a min. depth of 60 mm in a suitably accessible location.
Installation example of cavity wall socket
- ③ Install empty pipe from odour trap to the lower cavity socket.
The distance between the sockets/ branches and the drain fitting must not exceed a length of 7.5 m.
Minimum diameter of the empty pipe Ø21 mm.
- ④ Pull the mains connection 100-240V into the upper cavity wall socket. The cable ends must be protected. There must be no voltage applied during installation (see safety note).
- ⑤ Pull motor and pressure sensor cables through the empty pipe to the lower cavity wall socket.

E Installing control components

- ① Connect power pack to the power supply 100-240V.
- ② Insert power pack into the upper socket. At the same time pull the 12V low-voltage cable into the lower socket.
- ③ Disconnect control casing 1 and battery holder 2 from each other by a slight anti-clockwise rotation.
- ④ Feed motor cable 1, pressure sensor cable 2, 12V low-voltage cable 3 and battery cable 4 through the battery holder.
- ⑤ Push battery into the battery holder.
- ⑥ Connect motor cable 1, pressure sensor cable 2, 12V low-voltage cable 3 and battery cable 4 (also see Fig. E4).
- ⑦ Connect control casing 1 and battery holder 2 and lock by a slight clockwise rotation.
- ⑧ Insert control casing into the cavity wall socket.
Ensure that the battery is correctly positioned.
- ⑨ The cavity wall socket must be sealed on site according to the protection class.
The relevant country-specific regulations and standards must be observed.
- ⑩ Switch on the mains voltage.
The drain fitting may be commissioned with a fully charged battery only (10 hours).

F Installing equipment set

- ① Remove mounting aid/site protection.
- ② Mount cover ring and valve cover.
- ③ Valve cover and cover ring must be set to the same height. The height can be adjusted with the adjusting nut.
- ④ When the setting has been made, close the valve cone by pressing it once.
The bathtub can be filled in this position only.

G Setting overflow height

- ① Press the function key once to query the functional status. In the second step when pressing the function key for 3 seconds the accumulation height L0 (consecutively) is displayed (0=25 cm).
Caution: Do not make any settings during filling.
- ② When the function key is pressed once again, the accumulation height is increased stepwise by approx. 2.7 cm. When the accumulation height 9 is reached, the accumulation height is reset to 0 by pressing the key again.
- ③ After the selection of the accumulation height pressing the alarm reset key will quit the setting range and the selection is saved at the same time. Refer to the note when not operating the alarm reset key.
- ④ Setting table
- ⑤ The maximum accumulation height must be set to 10 cm below the upper edge of the bathtub.
- ⑥ Start filling process.
A signal is output and the valve cone opens when the accumulation height is reached.

Note:

No level measurement and no motor function is performed while the accumulation height is configured. If the accumulation height is no longer changed and the alarm key is not pressed for confirmation, the control automatically adopts the set value after 30 seconds. The control can resume operation again.

Instructions for use

H Info

- ① When the set accumulation height 1 is reached, the valve cone 2 opens for 50 sec. If no water flows, the valve cone 3 closes again. If more water runs into the bathtub, the valve cone opens again for 50 sec. when the set height is reached.
- ② When draining the bathtub or using it as a shower, open the drain by pressing valve cone 1 (cover ring and valve cone 2 are located on the same level).
- ③ The drain valve must not be covered during use.
- ④ Actuate the valve cone once to close it (valve cone is lowered). The bathtub can be filled in this position only.

I Cleaning/maintenance

Normal soap or a mild cleaning agent can be used for regular maintenance and to prevent lime scale on the equipment sets. Never use scouring agents, abrasive objects or corrosive substances.

Strong stains, even around the drain unit and the siphon, can be removed using typical household cleaner. It should be noted that the cleaning agent should be rinsed off after the prescribed soaking time. There should be no residue on the components.

- ① Remove and clean cover ring and valve cover.
- ② Unscrew valve cone and clean under running water. Replace damaged seal.
- ③ A blockage may be eliminated using a manual cleaning device (plunger) only. A cleaning pump must not be used.

K Troubleshooting

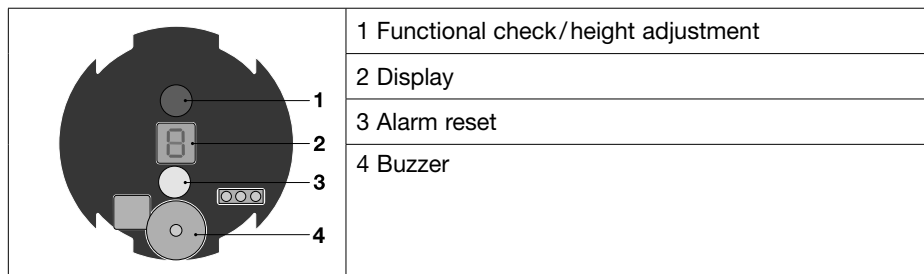
The electronic system monitors the connected components automatically and checks these regularly for errors. The external assemblies are checked at various intervals. If a problem is detected, the bath seal is opened with a loud tone. Error E1, E2 or E3 is displayed on the segment display. In addition, an alarm signal sounds at regular intervals to draw attention to the error.

Note:

Only one error can be shown at a time, although there may be several pending. The error which was detected first is displayed. The alarm signal can be deactivated by pressing the alarm reset button.

After remedying the error, the control returns automatically to normal mode.

Error	Cause	Remedy
Battery voltage error E1	Battery plug defective	Replace battery (97722BD)
	Battery not fully charged	After commissioning the battery must be charged for at least 5 (10) hours
	Note: The battery continues to be charged in error mode. The system must be reset after charging.	
Motor fault E2	Plug or cabling faulty	Check the plug and cabling of the motor
Sensor error E3	Plug or cabling faulty	Check the plug and cabling of the sensor



L Disposal

Sort the product and packaging (e.g. paper, metal, plastic and non-ferrous metals) into the respective material groups and dispose of in accordance with valid national legislation.

Electronic components and batteries must not be disposed of in domestic waste, their disposal must conform with the WEEE guideline 2002/96/EG.

Beoogd gebruik

Elektrisch gestuurde afvoer en overloop voor baden met afvoergat van 52 mm. Hij is uitsluitend geschikt voor huishoudelijk afvalwater met temperaturen tot kortstondig 95°C. Het is niet toegestaan andere vloeistoffen te lozen, zoals reinigingsmiddelen die sanitaire onderdelen, afvoeronderdelen en buismateriaal kunnen beschadigen, met name vloeistoffen met een pH-waarde onder 4. De inbouw van de beluchter is geen vervanging voor een normconforme beluchting van het afvoersysteem. De afvoer en overloop mag niet op een tweede sifon, bijv. centrale sifon, worden aangesloten. De montage mag uitsluitend worden uitgevoerd door een erkend installatiebedrijf met inachtneming van de bouwtechnische voorschriften.

Afvoercapaciteit: 0,85l/s bij 300mm waterstuwhoogte (conform NEN EN 274)
 Overloopcapaciteit: 0,60l/s bij 60mm waterstuwhoogte van het ingestelde niveau (conform NEN EN 274)
 Waterslothoogte conform NEN EN 274: 50 mm
 De aanbevolen toevoercapaciteit van de armatuur mag niet hoger zijn dan 30 l/min.

Veiligheidsvoorschriften



De elektrische aansluiting vindt plaats met een netspanning van 100 V - 240V, overeenkomstig VDE 0100 deel 701 moeten de desbetreffende landspecifieke voorschriften voor de opbouw van laagspanningsinstallaties in acht worden genomen.

De montage mag alleen worden uitgevoerd door een erkende installateur met inachtneming van deze montagehandleiding en de geldende regels en veiligheidsvoorschriften. Na inbedrijfstelling en functietest van de installatie moet dit document aan de gebruiker van de installatie worden overhandigd. Er dient een instructie ten aanzien van de bedieningsfuncties plaats te vinden.

Volgens EN 60335-1 kan dit apparaat door kinderen van 8 jaar en ouder en door personen met verminderde fysieke, sensorische of mentale vermogens of gebrek aan ervaring en kennis worden gebruikt, indien zij onder toezicht staan of over het veilige gebruik van het apparaat zijn geïnstrueerd en de hieruit resulterende gevaren begrijpen. Kinderen mogen niet met het apparaat spelen. Reiniging en gebruikersonderhoud mogen niet door kinderen zonder toezicht worden uitgevoerd.

De afvoer en overloop mag uitsluitend met de meegeleverde spanningsvoeding worden gebruikt. De accu mag alleen worden vervangen door een originele accu van Viega.

Defecte voedingskabels mogen niet worden gerepareerd en moeten worden vervangen door originele Viega producten. Conform EN 60335 moet in de vast aangelegde installatie een alpolige scheidingsinrichting (schakelaar) worden opgenomen.



**Gevaar!
Levensgevaar door elektrische schok!**

Voordat de behuizing wordt geopend, netspanning uitschakelen. Werkzaamheden aan elektrische onderdelen mogen alleen worden uitgevoerd door een erkende vakinstallateur.

A Componenten

Model	Productbeschrijving/ meegeleverd
B631	Elektrisch gestuurd afvoerventiel voor baden met een afvoergat van 52 mm, met motorgestuurde ventielkegel, met elektronisch geregelde overloopfunctie, met aansluitbocht DN 50, uitrusting verchroomd

B Componenten

- ① Afbouwset
- ② Montagehulp
- ③ Ventielbovendeeel met afdichting
- ④ Profielafdichting
- ⑤ Sluitmechanisme
- ⑥ Accu
- ⑦ Netvoeding (IP beschermingsklasse 67)
- ⑧ Elektronica (12 V;SELV)
- ⑨ Beluchter
- ⑩ Wartelmoer met wigvormige afdichting en glijring
- ⑪ Afvoerbuis
- ⑫ Sifon
- ⑬ Motor (12 V;SELV)
- ⑭ Druksensor met kabel 8 m en wartelmoer (12 V;SELV)
- ⑮ Motorkabel 8 m

C Montage sifon

- ① Aansluitvariant boven de betonnen vloer DN50: Aansluitbuis 45° naar beneden uitlijnen.
- ② Aansluitvariant door de betonnen vloer: De afbuiging naar de horizontale afvoerleiding moet worden uitgevoerd met twee bochten van 45°.
- ③ Druksensor 1 met uitsparing naar boven plaatsen en vergrendelen met wartelmoer 2.
- ④ De afvoer en overloop mogen alleen met gesloten beluchterpositie worden gemonteerd.
- ⑤ Wartelmoer en glijring op de afvoerbocht monteren. De wigvormige afdichting op de inkeping schuiven.
- ⑥ Bocht 1 tot de aanslag erin steken en bevestigen met wartelmoer 2.
- ⑦ Profielafdichting 1 volgens de inkepingen 2 aanbrengen.
- ⑧ Afdichting 1 erop schuiven. Ventielbovendeele 2 met behulp van de montagehulp 3 handvast erin draaien.
- ⑨ De montagehulp na de dichtheidscontrole weer erop zetten. Hiermee moet tijdens de montage vervuiling van de sifon worden voorkomen (bouwbeveiliging).

D Montage elektriciteitsaansluiting

Extra benodigd montage materiaal:

Twee hollewanddozen Ø60 mm min. 60 mm diep.

Alternatief: twee schakelaar-inbouwdozen Ø60 mm min. 60 mm diep.

Mantelbuis met een min. diameter van 21 mm.

- ① Montage conform VDE 0100-701
Wij adviseren de hollewanddozen/ aansluitdozen buiten de beschermingsklassen 0, 1 en 2 aan te brengen.
Als de dozen in de beschermingsklasse 2 worden gemonteerd, moet de afdekking met spatwaterbescherming conform beschermingsklasse IP 44 worden gemonteerd.
De desbetreffende landspecifieke voorschriften en normen moeten in acht worden genomen.
- ② De twee hollewanddozen/ aansluitdozen met een min. diameter van 60 mm en een min. diepte van 60 mm toegankelijk op een geschikte plaats monteren. Montagevoorbeeld hollewanddoos
- ③ Mantelbuis van sifon tot de onderste hollewanddoos installeren.
De afstand tussen de dozen en de afvoergarnituur mag niet groter zijn dan 7,5 m.
Minimumdiameter van de mantelbuis Ø21 mm.
- ④ De netaansluiting 100-240V in de bovenste hollewanddoos trekken. De kabeluiteinden moeten worden afgeschermd. Tijdens de montage mag er geen spanning op staan (zie veiligheidsaanwijzing).
- ⑤ Motor en druksensorkabel door de mantelbuis tot de onderste hollewanddoos doortrekken.

E Montage besturingscomponenten

- ① Netvoeding verbinden met de spanningsvoeding 100-240 V.
- ② Netvoeding in de bovenste doos plaatsen. Tegelijkertijd moet de 12 V laag-spanningskabel in de onderste doos worden getrokken.
- ③ Besturingsbehuizing 1 en accuhouder 2 door een lichte draai naar links van elkaar loshalen.
- ④ Motorkabel 1, druksensorkabel 2, 12 V laagspanningskabel 3 en accukabel 4 door de accuhouder steken.
- ⑤ Accu in de accuhouder schuiven.
- ⑥ Motorkabel 1, druksensorkabel 2, 12 V laagspanningskabel 3 en accukabel 4 aanbrengen (zie ook afbeelding E4).
- ⑦ Besturingsbehuizing 1 en accuhouder 2 samenvoegen en door een lichte draai naar rechts vergrendelen.
- ⑧ Besturingsbehuizing in de hollewanddoos plaatsen. Erop letten dat de accu goed zit.
- ⑨ De hollewanddoos moet afhankelijk van de beschermingsklasse door de klant worden afgesloten. De desbetreffende landspecifieke voorschriften en normen moeten in acht worden genomen.
- ⑩ Netspanning inschakelen.
De inbedrijfstelling van de afvoergarnituur mag alleen plaatsvinden als de accu volledig is opgeladen (10 uur).

F Montage afbouwset

- ① Montagehulp/bouwbeveiliging verwijderen.
- ② Afdekking en ventielafdekking monteren.
- ③ Ventielafdekking en afdekking moeten op dezelfde hoogte worden ingesteld. Via de verstelmoer kan de hoogte worden aangepast.
- ④ Als de instelling is voltooid, moet de ventielkegel door één keer indrukken worden gesloten. Alleen in deze positie kan het bad worden gevuld.

G Overloophoogte instellen

- ① Door eenmalig kort indrukken van de functietoets kan de functiestatus worden opgevraagd. In een tweede stap wordt door het 3 seconden lang indrukken van de functietoets de waterstuwhoogte L0 (na elkaar) weergegeven (0=25 cm). Let op: De instellingen mogen niet tijdens het vullen worden uitgevoerd.
- ② Door het verder indrukken van de functietoets wordt de waterstuwhoogte stapsgewijs met ca. 2,7 cm verhoogd. Wordt de waterstuwhoogte 9 bereikt, zet een volgende toetsdruk de waterstuwhoogte op 0 terug.
- ③ Na selectie van de waterstuwhoogte wordt door het indrukken van de alarmresettoets het instelbereik verlaten en tegelijk opgeslagen. Niet indrukken van de alarmresettoets zie aanwijzing.
- ④ Insteltabel
- ⑤ De maximale waterstuwhoogte moet worden ingesteld op 10 cm onder de bovenrand van het bad.
- ⑥ Het vullen starten. Bij het bereiken van de waterstuwhoogte weerklinkt een signaal en de ventielkegel opent.

Aanwijzing:

De vulpeilmeting en de motorfunctie worden tijdens de configuratie van de waterstuwhoogte uitgeschakeld. Wordt de waterstuwhoogte niet meer veranderd wordt de alarmknop ter bevestiging niet bevestigd, dan neemt de besturing na 30 seconden automatisch de ingestelde waarde over. De besturing kan opnieuw worden opgestart.

Gebruiksaanwijzing

H Info

- ① Als de ingestelde waterstuwhoogte 1 wordt bereikt, gaat ventielkegel 2 gedurende 50 sec. open. Als er geen water meer stroomt, sluit de ventielkegel 3 weer. Als er nog water het bad in blijft lopen, wordt de ventielkegel bij het bereiken van de ingestelde hoogte opnieuw voor 50 sec. geopend.
- ② Wordt het bad geleegd, gereinigd of als douche gebruikt, dan moet de afvoer door het indrukken van de ventielkegel 1 worden geopend (afdekking en ventielkegel 2 bevinden zich op dezelfde hoogte).
- ③ Het afvoerventiel mag tijdens het gebruik niet worden afgedekt.
- ④ Door één keer drukken op de ventielkegel wordt deze gesloten (ventielkegel staat omlaag). Alleen in deze stand kan het bad worden gevuld.

I Reiniging/onderhoud

Voor het regelmatige onderhoud en ter voorkoming van kalkvlekken op afbouwsets kan normale zeep of een mild reinigingsmiddel worden gebruikt. In geen geval schuurmiddelen, krassende voorwerpen of bijtende stoffen gebruiken.

Grove verontreinigingen, ook in de omgeving van het afvoerhuis en de sifon, kunnen met huishoudreiniger worden verwijderd. Daarbij moet erop worden gelet dat het reinigingsmiddel na de voorgeschreven inwerkduur zeer grondig met water moet worden afgespoeld. Er mogen geen resten op de componenten achterblijven.

- ① Afdekking en ventielafdekking eraf halen en reinigen.
- ② Ventielkegel eruit draaien en reinigen onder stromend water. Indien nodig beschadigde afdichting vervangen.
- ③ Een opgetreden verstopping mag alleen met een handreiniger (gootsteenontstopper, plopper) worden verholpen. Het is niet toegestaan een reinigingspomp te gebruiken.

K Storingen verhelpen

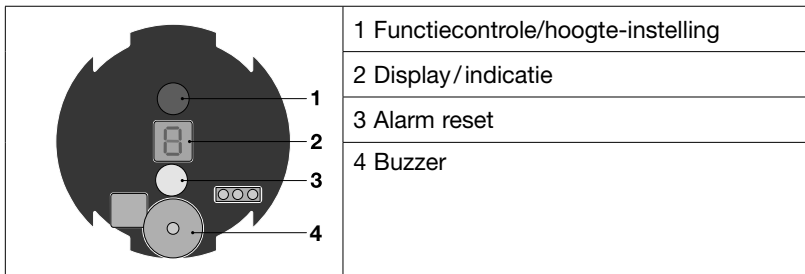
De elektronica bewaakt zelfstandig de aangesloten componenten en controleert deze regelmatig op fouten. De controle van de externe modules wordt in verschillende tijdsintervallen uitgevoerd. Als een probleem is herkend, wordt de badstop met een luid geluidssignaal opengezet. Via de segmentindicatie worden de fouten E1, E2 of E3 weergegeven. Bovendien brandt een alarmsignaal met regelmatige tussenpozen om op de fout te wijzen.

Aanwijzing:

Er kan altijd maar één fout worden aangegeven, hoewel er meerdere fouten kunnen bestaan. De eerst herkende fout wordt aangegeven.

Door bediening van de alarmresetknop kan het alarmsignaal worden gedeactiveerd. Na verhelpen van de fout gaat de besturing automatisch over naar de normale werking.

Fout	Oorzaak	Oplossing
Accuspanningsfout E1	Accustekker defect	Accu verwisselen (97722BD)
	Accu niet volledig geladen	Na de inbedrijfstelling moet de accu minstens 5 (10) uur worden geladen.
	Aanwijzing: In de foutmodus wordt de accu verder geladen. Na het laden is een reset vereist.	
Motorfout E2	Stekker of bekabeling foutief	Stekker en bekabeling van de motor controleren
Sensorfout E3	Stekker of bekabeling foutief	Stekker en bekabeling van de sensor controleren



L Afvalverwijdering

Product en verpakking scheiden in de verschillende materiaalgroepen (bijv. papier, metalen, kunststoffen of non-ferrometalen) en volgens de nationaal geldende wetgeving afvoeren.

Elektronische componenten zoals batterijen of accu's mogen niet met het huisvuil worden afgevoerd maar moeten volgens de WEEE-richtlijn 2002/96/EG bij een officiële inzamelplaats voor afval worden ingeleverd.

Zastosowanie zgodnie z przeznaczeniem

Sterowany elektrycznie komplet odpływowo-przelewowy do wanien z otworem odpływowym o średnicy 52 mm. Nadaje się wyłącznie do ścieków bytowo-gospodarczych o temperaturze krótkotrwałej do 95°C.

Zabronione jest odprowadzanie innych cieczy, np. środków czyszczących, które mogą uszkodzić wyposażenie sanitarne, wyposażenie kanalizacyjne i materiał rury. W szczególności dotyczy to cieczy o wartości pH poniżej 4. Montaż napowietrznika nie zastępuje właściwego napowietrzania przewodów kanalizacyjnych. Kompletu odpływowo-przelewowego nie wolno podłączać do drugiego syfonu, np. syfonu centralnego.

Montaż musi być wykonany przez firmę specjalistyczną zgodnie z przepisami budowlanymi.

Wydajność odpływu: 0,85 l/s przy wysokości spiętrzenia 300 mm (wg PN-EN 274)

Wydajność przelewu: 0,60 l/s przy wysokości spiętrzenia 60 mm ustawionego poziomu (wg PN-EN 274)

Wysokość zamknięcia wodnego wg PN-EN 274: 50 mm

Zalecana wydajność dopływu armatury nie powinna przekraczać 30 l/min.

Zasady bezpieczeństwa



Urządzenie należy podłączyć do instalacji elektrycznej o napięciu zasilania 100-240 V, analogicznie do VDE 0100 część 701 należy przestrzegać krajowych przepisów w sprawie wykonawstwa instalacji niskiego napięcia.

Montaż mogą wykonywać jedynie autoryzowani instalatorzy zgodnie z niniejszą instrukcją montażu oraz obowiązującymi normami i przepisami bezpieczeństwa. Po uruchomieniu i sprawdzeniu działania urządzenia niniejszy dokument należy przekazać użytkownikowi. Należy poinstruować użytkownika w zakresie funkcji obsługi urządzenia. Zgodnie z normą PN-EN 60335-1 urządzenie może być używane przez dzieci w wieku powyżej 8 lat oraz osoby o ograniczonej sprawności fizycznej, czuciowej lub umysłowej bądź nieposiadające doświadczenia i stosownej wiedzy, jeżeli będą one nadzorowane lub zostaną poinstruowane na temat bezpiecznego korzystania z urządzenia i rozumieją wynikające z tego niebezpieczeństwa. Dzieci nie mogą bawić się urządzeniem. Urządzenie nie może być czyszczone i konserwowane przez dzieci bez nadzoru dorosłych.

Komplet odpływowo-przelewowy wolno używać wyłącznie z dołączonym do kompletu zasilaniem. Akumulator wolno wymieniać wyłącznie na oryginalny akumulator firmy Viega.

Uszkodzonych przewodów zasilających nie wolno naprawiać. Trzeba je wymienić na oryginalne produkty firmy Viega. Zgodnie z normą PN-EN 60335 w instalacji układanej na stałe należy przewidzieć urządzenie rozłączające wszystkie bieguny (wyłącznik).



Niebezpieczeństwo!

Zagrożenie życia poprzez porażenie prądem elektrycznym

Przed otwarciem obudowy odłączyć napięcie zasilania. Prace przy elementach elektrycznych mogą wykonywać wyłącznie instalatorzy posiadający stosowne uprawnienia.

A Części składowe

Nr kat.	Opis produktu/zawartość zestawu
B631	Sterowany elektrycznie zawór odpływowy , do wanien z otworem odpływowym o średnicy 52 mm, z korkiem sterowanym silnikiem, z regulowaną elektronicznie funkcją przelewu, z łukiem przyłączeniowym DN 50, wyposażenie chromowane

B Elementy

- | | | | |
|------------------------|--|-----------------------------------|-------------------------|
| ① Zestaw wyposażeniowy | ② Przyrząd montażowy | ③ Górna część zaworu z uszczelką | ④ Uszczelka profilowana |
| ⑤ Mechanizm zamykający | ⑥ Akumulatorem | ⑦ Zasilacz (stopień ochrony IP67) | ⑧ Sterownik (12V, SELV) |
| ⑨ Napowietrznik | ⑩ Nakrętka z uszczelką stożkową i pierścieniem ślizgowym | ⑪ Rura odpływowa | ⑫ Syfon |
| ⑬ Silnik (12V, SELV) | ⑭ Czujnik ciśnienia z kablem 8 m i nakrętką (12V, SELV) | ⑮ Kabel silnika 8 m | |

C Montaż syfonu

- ① Sposób podłączenia nad stropem DN50:
Rurę przyłączeniową 45° ustawić w dół.
- ② Sposób podłączenia przez strop:
Podłączenie do poziomej rury odpływowej wykonać za pomocą dwóch łuków 45°.
- ③ Włożyć czujnik ciśnienia 1 wgłębieniem do góry i zablokować nakrętką 2.
- ④ Komplet odpływowo-przelewowy można montować wyłącznie w pozycji zamkniętego napowietrznika.
- ⑤ Nakrętkę z pierścieniem ślizgowym zamontować na łuku odpływowym. Nasunąć uszczelkę stożkową na karb.
- ⑥ Łuk 1 włożyć do oporu i przymocować nakrętką 2.
- ⑦ Uszczelkę profilowaną 1 założyć odpowiednio do karbów 2.
- ⑧ Nasunąć uszczelki 1. Górną część zaworu 2 wkręcić ręcznie przyrządem montażowym 3.
- ⑨ Po próbie szczelności założyć z powrotem przyrząd montażowy. Zapobiega on zabrudzeniu syfonu podczas montażu (zabezpieczenie na czas budowy).

D Montaż elektryczny

Potrzebne dodatkowo materiały montażowe:

Dwie puszk instalacyjne $\varnothing 60$ mm o głębokości min. 60 mm.

Alternatywnie: Dwie puszk instalacyjne podtynkowe $\varnothing 60$ mm o głębokości min. 60 mm.

Rura osłonowa o średnicy min. 21 mm.

- ① Montaż wg VDE 0100-701
Zalecamy, aby puszk instalacyjne montować poza klasami ochronności 0, 1 i 2.
Jeśli puszk zostaną zamontowane w klasie ochronności 2, należy zamontować osłonę o stopniu ochrony IP44.
Należy przestrzegać obowiązujących krajowych przepisów i norm.
- ② Dwie puszk instalacyjne o średnicy min. 60 mm i głębokości min. 60 mm zamontować w odpowiednim miejscu umożliwiającym łatwy dostęp. Przykład montażu puszk instalacyjnych.
- ③ Zamontować rurę osłonową od syfonu do dolnej puszk instalacyjnej. Długość odstępu między puszkami a kompletem odpływowym nie może przekraczać 7,5 m. Minimalna średnica rury osłonowej wynosi $\varnothing 21$ mm.
- ④ Kabel przyłącza sieciowego 100-240 V wsunąć do górnej puszk instalacyjnej. Zabezpieczyć końce przewodu. Podczas montażu nie może być włączone napięcie (patrz zasada bezpieczeństwa).
- ⑤ Silnik i kabel czujnika ciśnienia przełożyć przez rurę osłonową do dolnej puszk instalacyjnej.

E Montaż elementów sterowania

- ① Zasilacz połączyć z zasilaniem 100-240V.
- ② Zasilacz włożyć do górnej puszk. Jednocześnie kabel niskiego napięcia 12V wciągnąć do dolnej puszk.
- ③ Rozdzielić od siebie obudowę sterownika 1 i uchwyt akumulatora 2 poprzez lekki obrót w lewo.
- ④ Kabel silnika 1, kabel czujnika ciśnienia 2, kabel niskiego napięcia 12 V 3 i kabel akumulatora 4 przeciągnąć przez uchwyt akumulatora.
- ⑤ Akumulator wsunąć w uchwyt akumulatora.
- ⑥ Podłączyć kabel silnika 1, kabel czujnika ciśnienia 2, kabel niskiego napięcia 12V 3 i kabel akumulatora 4 (patrz również rysunek E4).
- ⑦ Połączyć obudowę sterownika 1 i uchwyt akumulatora 2 oraz zablokować je, obracając lekko w prawo.
- ⑧ Obudowę sterownika włożyć w puszkę instalacyjną. Zwrócić uwagę na prawidłowe osadzenie akumulatora.
- ⑨ Zamknąć puszkę instalacyjną w zależności od klasy ochronności. Należy przestrzegać obowiązujących krajowych przepisów i norm.
- ⑩ Włączyć napięcie zasilania. Komplet odpływowy wolno uruchamiać wyłącznie z naładowanym całkowicie akumulatorem (10 godz.).

F Montaż zestawu wyposażenia

- ① Usunąć przyrząd montażowy/zabezpieczenie na czas budowy.
- ② Zamontować pierścień maskujący i osłonę zaworu.
- ③ Osłona zaworu i pierścień maskujący muszą być ustawione na identyczną wysokość. Wysokość ustawia się nakrętką regulacyjną.
- ④ Po ustawieniu zamknąć korek poprzez jednokrotne naciśnięcie. Tylko w tej pozycji można napełnić wannę.

G Ustawienie wysokości przelewu

- ① Status funkcji można sprawdzić, naciskając krótko przycisk funkcyjny. W kolejnym kroku po naciśnięciu przycisku funkcyjnego przez 3 sekundy zostanie wyświetlona wysokość spiętrzenia L0 (po kolei) (0=25 cm). Uwaga: Ustawień nie wolno dokonywać podczas napełniania wanny.
- ② Kolejne naciśnięcie przycisku funkcyjnego zwiększa stopniowo wysokość spiętrzenia o około 2,7 cm. Po osiągnięciu wysokości spiętrzenia 9 kolejne naciśnięcie przycisku spowoduje ustawienie wysokości spiętrzenia z powrotem na 0.
- ③ Po wybraniu wysokości spiętrzenia i naciśnięciu przycisku resetowania alarmu następuje wyjście z obszaru ustawień oraz zapisanie ustawień. Jeśli przycisk resetowania alarmu nie zostanie naciśnięty: patrz wskazówka.
- ④ Tabela ustawień
- ⑤ Maksymalną wysokość spiętrzenia ustawić na wysokość 10 cm poniżej górnej krawędzi wanny.
- ⑥ Rozpocząć napełnianie wanny. Po osiągnięciu wysokości spiętrzenia rozlegnie się sygnał i korek otworzy się.

Wskazówka:

Pomiar poziomu i funkcja silnika są wstrzymane podczas konfiguracji wysokości spiętrzenia. Jeśli wysokość spiętrzenia nie zostanie już zmieniona i nie zostanie naciśnięty dla potwierdzenia przycisk alarmu, sterownik po 30 sekundach przejmie automatycznie ustawioną wartość. Sterownik może wznowić pracę.

Instrukcja obsługi

H Informacja

- ① Po osiągnięciu ustawionej wysokości spiętrzenia 1 korek 2 otworzy się na 50 sekund. Jeśli woda nie będzie dalej napuszczana, korek 3 zamknie się ponownie. Jeśli woda będzie w dalszym ciągu napuszczana do wanny, po osiągnięciu ustawionej wysokości korek otworzy się po raz kolejny na 50 sekund.
- ② Jeśli wanna jest opróżniana, myta lub używana jako prysznic, należy otworzyć odpływ poprzez naciśnięcie korka 1 (pierścień maskujący i korek 2 znajdują się na tej samej wysokości).
- ③ Zawór odpływowy nie może być zasłonięty podczas używania.
- ④ Naciśnięcie korka powoduje jego zamknięcie (korek jest opuszczony). Tylko w tej pozycji można napełnić wannę.

I Czyszczenie/pielęgnacja

Do regularnego czyszczenia w celu uniknięcia osadzania się kamienia na zestawach wyposażeniowych można używać zwykłego mydła lub delikatnego środka czyszczącego. W żadnym wypadku nie stosować środków szorujących, ostrych przedmiotów ani preparatów żrących.

Większe zabrudzenia, również w korpusie odpływu i syfonie, można usuwać zwykłym środkiem stosowanym w gospodarstwach domowych. Po upływie zalecanego czasu środek czyszczący spłukać dokładnie czystą wodą. Na elementach nie mogą pozostać resztki środka.

- ① Zdjąć i wyczyścić pierścień maskujący i osłonę zaworu.
- ② Wykręcić korek i umyć go pod bieżącą wodą. W razie potrzeby wymienić uszkodzoną uszczelkę.
- ③ Niedrożność usuwać wyłącznie ręcznie (np. przepychaczem). Nie wolno używać pompy czyszczącej.

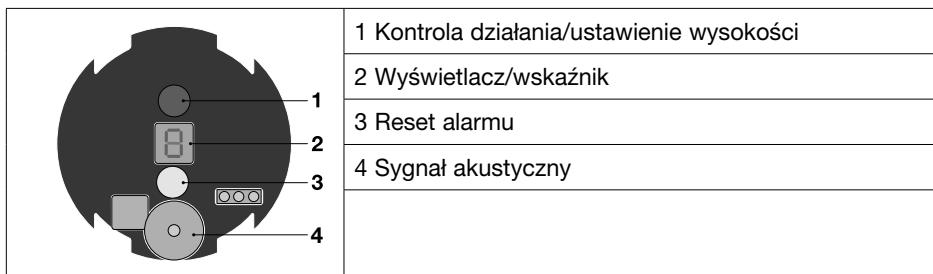
K Usuwanie usterek

Elektronika monitoruje samoczynnie podłączone elementy i sprawdza je regularnie pod kątem błędów. Podzespoły zewnętrzne są sprawdzane z różną częstotliwością. W razie wykrycia problemu rozlegnie się głośny sygnał akustyczny i zamknięcie wanny otworzy się. Na wyświetlaczu segmentowym wyświetlany jest błąd E1, E2 lub E3. Dodatkowo rozlega się sygnał alarmowy informujący o błędzie.

Wskazówka:

Zawsze jest sygnalizowany tylko jeden błąd, choć może występować kilka błędów. Sygnalizowany jest błąd wykryty jako pierwszy. Sygnał alarmowy można wyłączyć, naciskając przycisk resetowania alarmu. Po usunięciu błędu sterownik powraca automatycznie do normalnej pracy.

Błąd	Przyczyna	Sposób usunięcia
Błąd napięcia akumulatora E1	Uszkodzona wtyczka akumulatora	Wymienić akumulator (97722BD)
	Akumulator nie jest całkowicie naładowany	Po uruchomieniu akumulator musi być ładowany przez min. 5 (10) godzin
	Wskazówka: W trybie błędu akumulator jest dalej ładowany. Po zakończeniu ładowania jest konieczne zresetowanie.	
Błąd silnika E2	Uszkodzona wtyczka lub okablowanie	Sprawdzić wtyczkę i okablowanie czujnika
Błąd czujnika E3	Uszkodzona wtyczka lub okablowanie	Sprawdzić wtyczkę i okablowanie silnika



L Utylizacja

Produkt i opakowanie posegregować na odpowiednie grupy materiałów (np. papier, metale, tworzywa sztuczne lub metale nieżelazne) i usunąć je zgodnie z obowiązującymi przepisami.

Elementów elektronicznych i baterii oraz akumulatorów nie wolno wyrzucać do zwykłego pojemnika na śmieci. Trzeba je poddać utylizacji zgodnie z dyrektywą w sprawie zużytego sprzętu elektrycznego i elektronicznego 2002/96/WE.

Использование по назначению

Сливная и переливная арматура с электроуправлением для ванн с водосливным отверстием 52 мм. Предназначена только для бытовых сточных вод с кратковременной температурой до 95 °С.

Слив других жидкостей, например, чистящих средств, которые могут повредить сантехнические приборы, водосливную арматуру и материалы труб, в особенности с значением pH менее 4, не допускается. Монтаж воздушного клапана не заменяет соответствующую нормам вентиляцию канализационной системы. Сливную и переливную арматуру запрещается подсоединять к второму гидрозатвору, например, централизованного типа.

Монтаж должен выполняться только специализированными фирмами с соблюдением строительных норм и правил.

Пропускная способность: 0,85 л/с при высоте подпора 300 мм (согласно DIN EN 274)

Переливная способность: 0,60 л/с при высоте подпора 60 мм на установленном уровне (согласно DIN EN 274)

Высота гидрозатвора согласно EN 274: 50 мм

Рекомендуемая скорость на сливе арматуры не должна превышать 30 л/мин.

Указания по технике безопасности



Электрическое подключение выполняется с сетевым напряжением 100-240 В, аналогично VDE 0100, часть 701 должны соблюдаться соответствующие государственные правила сооружения низковольтных установок.

Монтаж разрешается выполнять только имеющим допуск монтажным предприятиям с соблюдением данной инструкции по монтажу, а также действующих правил и требований техники безопасности. После ввода в эксплуатацию и проверки функций установки данный документ должен быть окончательно передан пользователю установки. Провести инструктаж по функциям управления.

Согласно EN 60335-1 данное устройство может быть использовано детьми, достигшими 8 лет, а также лицами с пониженными физическими, сенсорными или умственными возможностями либо с недостаточным опытом и знаниями, если они работают под надзором или прошли инструктаж по безопасному использованию устройства и осознают связанные с этим опасности. Не разрешайте детям играть с устройством. Чистку и пользовательское техническое обслуживание не разрешается выполнять детям без надзора.

Сливную и переливную арматуру разрешается использовать только с имеющимся в комплекте источником питания. В качестве замены разрешается использовать только оригинальную аккумуляторную батарею Viega. Дефектные кабели питания запрещается ремонтировать и можно заменять только оригинальными изделиями Viega.

Согласно EN 60335 в стационарной системе электропроводки должно быть установлено устройство (выключатель) для отключения всех полюсов.



Опасность! Опасность для жизни при ударе током

Перед тем, как открыть корпус, выключить сетевое напряжение. Работы на электрических узлах разрешается выполнять только имеющему допуск монтажному предприятию.

А Комплектующие

Модель	Описание изделия / комплект поставки
B631	Смывной клапан с электроуправлением, для ванн с водосливным отверстием 52 мм, пробка донного клапана с механическим управлением, функция перелива с электронным регулированием, с соединительным коленом 50, хромированное оборудование

В Компоненты

- | | | | |
|------------------------------|---|---|------------------------------------|
| ① Комплект принадлежностей | ② Монтажный инструмент | ③ Верхняя часть клапана с уплотнением | ④ Профильное уплотнение |
| ⑤ Запирающий механизм | ⑥ Аккумуляторной батареей | ⑦ Блок питания от сети (класс защиты IP 67) | ⑧ Электронная система (12 В; SELV) |
| ⑨ Воздушный клапан | ⑩ Накладная гайка с коническим уплотнением и подвижным кольцом | ⑪ Отводящий патрубок | ⑫ Гидрозатвор |
| ⑬ Электропривод (12 В; SELV) | ⑭ Датчик давления с кабелем 8 м и накладной гайкой (12 В; SELV) | ⑮ Кабель электропривода 8 м | |

С Монтаж гидрозатвора

- ① Вариант подключения поверх бетонного перекрытия DN50: установить соединительный патрубок под углом 45° вниз.
- ② Вариант подключения через бетонное перекрытие: выполнить переход к горизонтальному отводящему патрубку с помощью двух отводов 45°.
- ③ Установить датчик давления 1 пазом вверх и зафиксировать накидной гайкой 2.
- ④ Монтаж сливной и переливной арматуры разрешается выполнять только при закрытом положении воздушного клапана.
- ⑤ Смонтировать накидную гайку и подвижное кольцо на отводящем колене. Установить коническое уплотнение в углубление.
- ⑥ Вставить отвод 1 до упора и закрепить накидной гайкой 2.
- ⑦ Установить профильное уплотнение 1 в соответствии с углублениями 2.
- ⑧ Надеть уплотнение 1. Привинтить верхнюю часть клапана 2 от руки, пользуясь монтажным инструментом 3.
- ⑨ После испытания на герметичность установить обратно монтажный инструмент. В процессе монтажа оно препятствует загрязнению гидрозатвора (защитная деталь).

D Монтаж электрического подключения

Необходимый дополнительный монтажный материал:

две розетки для скрытого монтажа Ø 60 мм, глубина мин. 60 мм.

Альтернативно: два скрытых выключателя разветвительных розеток Ø 60 мм, глубина мин. 60 мм.

Гофротруба диаметром мин. 21 мм.

- ① Монтаж согласно VDE 0100-701 Мы рекомендуем устанавливать розетки для скрытого монтажа/разветвительные розетки за пределами зон с классом защиты 0, 1 и 2. При монтаже розеток в зоне с классом защиты 2, установить крышки с классом защиты от брызг IP 44. Соблюдать соответствующие государственные правила и нормы.
- ② Установить две розетки для скрытого монтажа/разветвительные розетки диаметром мин. 60 мм и глубиной мин. 60 мм с удобным доступом в подходящем месте. Пример монтажа розетки для скрытого монтажа.
- ③ Установить гофротрубу от гидрозатвора до нижней розетки для скрытого монтажа. Расстояние между розетками и сифоном с самоочищающейся конструкцией не должно превышать по длине 7,5 м. Минимальный диаметр гофротрубы Ø 21 мм.
- ④ Втянуть кабель для подключения к сети 100-240 В в верхнюю розетку для скрытого монтажа. Концы кабеля должны иметь защиту. В процессе монтажа не допускается наличие напряжения (см. указание по технике безопасности).
- ⑤ Протянуть кабель электропривода и датчика через гофротрубу до нижней розетки для скрытого монтажа.

E Монтаж компонентов управления

- ① Подключить блок питания от сети к электропитанию 100-240 В.
- ② Вставить блок питания от сети в верхнюю розетку. Одновременно втянуть низковольтный кабель на 12 В в нижнюю розетку.
- ③ Отсоединить друг от друга блок управления 1 и держатель аккумулятора 2, слегка повернув влево.
- ④ Заправить кабель электропривода 1, кабель датчика 2, низковольтный кабель 3 на 12 В и кабель аккумулятора 4 в держатель аккумулятора.
- ⑤ Вставить аккумуляторную батарею в держатель аккумулятора.
- ⑥ Подсоединить кабель электропривода 1, кабель датчика 2, низковольтный кабель 3 на 12 В и кабель аккумулятора 4 (см. также рис. E4).
- ⑦ Собрать блок управления 1 с держателем аккумулятора 2 и зафиксировать, слегка повернув вправо.
- ⑧ Вставить блок управления в розетку для полых стен. Обеспечить надлежащее положение аккумуляторной батареи.
- ⑨ Закрыть розетку для скрытого монтажа в зависимости от класса защиты – обеспечивается заказчиком. Соблюдать соответствующие государственные правила и нормы.
- ⑩ Включить сетевое напряжение. Ввод в эксплуатацию сифона с самоочищающейся конструкцией разрешается только с полностью заряженной аккумуляторной батареей (10 час.).

F Монтаж комплекта принадлежностей

- ① Снять монтажный инструмент/защитную деталь.
- ② Смонтировать защитное кольцо и крышку клапана.
- ③ Крышка клапана и защитное кольцо должны быть установлены на одинаковую высоту. Отрегулировать по высоте установочной гайкой.
- ④ По окончании регулировки закрыть однократным задействованием пробку донного клапана. Наполнение ванны возможно только в этом положении.

G Регулировка высоты перелива

- ① Однократным коротким нажатием функциональной кнопки можно опросить состояние функций. Вторым шагом путем длительного нажатия функциональной кнопки в течение 3 секунд отображается высота подпора L0 (последовательно) (0=25 см).
Внимание. В процессе наполнения выполнять регулировки запрещено.
- ② Последующим нажатием функциональной кнопки высота подпора увеличивается шагами по 2,7 см. После достижения высоты подпора 9 последующим нажатием кнопки высота подпора снова устанавливается на 0.
- ③ Выбрав высоту подпора, нажатием кнопки сброса сигнала тревоги происходит выход из режима регулирования с одновременным сохранением. Не нажимать кнопку сброса сигнала тревоги, см. указание.
- ④ Регулировочная таблица
- ⑤ Установить максимальную высоту подпора на 10 см ниже верхнего края ванны.
- ⑥ Запустить процесс наполнения. При достижении высоты подпора звучит сигнал и пробка донного клапана со штоком открывается.

Указание

Измерение уровня наполнения и функция электропривода в процессе регулировки высоты подпора приостанавливаются. Если высота подпора больше не изменяется и тестер сигнала тревоги не подтвержден, блок управления спустя 30 секунд автоматически принимает установленное значение. Блок управления может возобновить работу.

Инструкция по использованию

H Информация

- ① При достижении установленной высоты подпора 1 пробка донного клапана 2 открывается на 50 сек. Если вода прекращает течь, пробка донного клапана со штоком 3 снова закрывается. Если вода продолжает наливаться в ванну, пробка донного клапана со штоком при достижении установленной высоты снова открывается на 50 сек.
- ② При опорожении ванны, ее мойке или использовании в качестве душа открыть сифон, нажав на пробку донного клапана со штоком 1 (защитное кольцо и пробка донного клапана со штоком 2 находятся на одной высоте).
- ③ В процессе использования смывной клапан не должен быть накрыт.
- ④ При однократном задействовании пробки донного клапана она закрывается (пробка донного клапана опускается). Наполнение ванны возможно только в этом положении.

I Очистка и уход

Для регулярного ухода и предотвращения образования известковых пятен на комплектах оборудования можно использовать обычное мыло или мягкое чистящее средство. Ни в коем случае не использовать абразивные средства, царапающие предметы или едкие вещества.

Для удаления значительных загрязнений, в том числе в зоне сливного отверстия и гидрозатвора, можно применять бытовые моющие средства. При этом нужно иметь в виду, что чистящее средство по истечении предписанного времени воздействия необходимо тщательно смыть чистой водой. На компонентах не должно оставаться никаких остатков.

- ① Снять и очистить защитное кольцо и крышку клапана.
- ② Вывинтить пробку донного клапана со штоком и промыть проточной водой. Если потребуется, заменить поврежденное уплотнение.
- ③ Засор разрешается устранять только средствами для очистки вручную (вантуз). Использовать прочистной насос запрещается.

К Устранение неисправностей

Электронная система самостоятельно контролирует подключенные компоненты и регулярно проверяет исправность их работы.

Проверка внешних компонентов выполняется через различные интервалы времени. Если обнаружена проблема, запирающее устройство ванны поднимается с громким звуковым сигналом. На сегментном дисплее отображается ошибка E1, E2 или E3. Дополнительно периодически звучит сигнал тревоги, указывающий на ошибку.

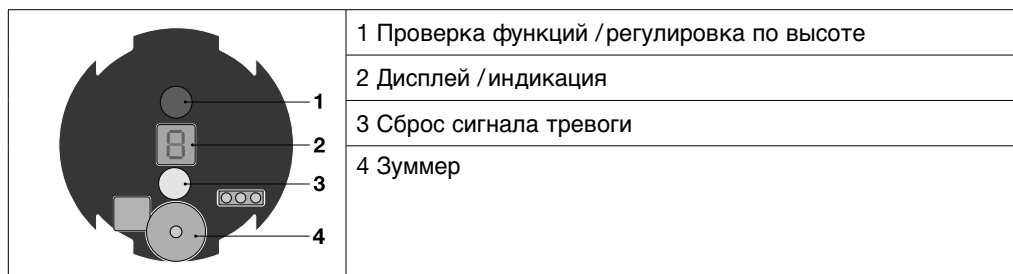
Указание

Всегда может отображаться только одна ошибка, даже если их несколько. Отображается ошибка, обнаруженная последней.

Нажатием кнопки сброса сигнала тревоги можно деактивировать сигнал.

После устранения ошибки устройство управления автоматически переходит в нормальный режим работы.

Ошибка	Причина	Устранение
Сбой напряжения аккумулятора E1	Штекер аккумулятора неисправен	Заменить аккумуляторную батарею (97722BD)
	Аккумуляторная батарея не полностью заряжена	После ввода в эксплуатацию требуется зарядка аккумуляторной батареи в течение минимум 5 (10) часов
	Указание В режиме ошибки аккумуляторная батарея снова заряжается. По окончании процесса зарядки требуется сброс.	
Ошибка электропривода E2	Штекер или кабельное подключение неисправны	Проверить штекер и кабельное соединение электропривода
Ошибка датчика E3	Штекер или кабельное подключение неисправны	Проверить штекер и кабельное соединение датчика



L Утилизация

Отсортировать изделие и упаковку на соответствующие группы материалов (например, бумага, металлы, пластик и цветные металлы) и утилизировать согласно действующему законодательству.

Запрещается утилизировать электронные компоненты и батареи или аккумуляторы с бытовыми отходами, их необходимо сдавать в специализированные предприятия утилизации (в Германии – в соответствии с директивой WEEE 2002/96/EC).

Použitie na stanovený účel

Elektronicky riadený odtok a prepád pre vane s odtokovým otvorom 52 mm. Tento je vhodný výhradne pre odpadové vody bežné v domácnosti s teplotami krátkodobo do 95 °C.

Vpúšťanie iných kvapalín, ako sú čistiace prostriedky, ktoré by mohli poškodiť súčasti sanitárneho vybavenia, súčasti odvodňovacieho vybavenia a potrubné materiály, najmä s hodnotou pH pod 4, nie je dovolené. Montáž prevzdušňovača nenahrádza normované prevzdušnenie odvodňovacieho systému. Odtok a prepád sa nesmie pripájať na druhý zápachový uzáver, napr. centrálny zápachový uzáver.

Zabudovanie by mali realizovať iba odborné firmy pri zohľadnení stavebnotechnických predpisov.

Výkon odtoku: 0,85 l/s pri 300mm výške hladiny (podľa normy DIN EN 274)

Výkon prepádu: 0,60 l/s pri 60mm výške hladiny od nastavenej úrovne (podľa normy DIN EN 274)

Výška uzatváracej vody podľa normy EN 274: 50 mm

Odporúčaný výkon prítoku armatúry by nemal prekročiť 30 l/min.

Bezpečnostné pokyny



Elektrické pripojenie sa realizuje prostredníctvom sieťového napätia 100-240 V, analogicky k VDE 0100 časť 701 je potrebné dodržať príslušné predpisy špecifické pre krajinu týkajúce sa inštalovania nízkonapäťových zariadení.

Montáž je prípustná iba prostredníctvom schválených odborných inštalatérov za dodržania tohto návodu na montáž a platných predpisov a bezpečnostných nariadení. Po uvedení do prevádzky a kontrole funkcie zariadenia sa musí tento dokument odovzdať do úschovy používateľovi zariadenia. Je potrebné vykonať zaučenie do funkcií obsluhy. Podľa normy EN 60335-1 môžu tento prístroj obsluhovať deti od veku 8 rokov a viac, ako aj osoby so zníženými fyzickými, senzorickými alebo mentálnymi schopnosťami alebo s nedostatkom skúseností a vedomostí, keď sú pod dozorom alebo boli poučené o bezpečnom používaní prístroja a porozumeli nebezpečenstvám, ktoré z použitia vyplývajú. Deti sa s prístrojom nesmú hrať. Čistenie a údržbu používateľom nesmú vykonávať deti bez dozoru. Odtok a prepád sa smie používať iba s dodaným napájaním elektrickým napätím. Akumulátor sa smie vymeniť iba za originálny akumulátor Viega.

Chybné napájacie káble sa nesmú opravovať a musia sa vymeniť za originálne výrobky Viega.

Podľa normy EN 60335 sa musí v pevne položenej inštalácii napláňovať rozpojovacie zariadenie na rozpojenie všetkých pólov (vypínač).



Nebezpečenstvo!

Nebezpečenstvo ohrozenia zdravia v dôsledku zásahu elektrickým prúdom

Pred otvorením telesa vypnite sieťové napätie. Práce na elektrických dieloch smie vykonávať iba schválený odborný inštalatér.

A Komponenty

Č. pol.	Popis výrobku / rozsah dodávky
B631	Elektricky riadený odtokový ventil, pre vane s 52 mm odtokovým otvorom, s motoricky ovládanou kuželkou ventilu, s elektronicky regulovanou funkciou prepádu, s prípojným kolenom DN 50, vybavenie pochrómované

B Konštrukčné diely

- | | | | |
|--------------------------|---|--|----------------------------|
| ① Súprava vybavenia | ② Montážna pomôcka | ③ Horná časť ventilu s tesnením | ④ Profilové tesnenie |
| ⑤ Uzatvárací mechanizmus | ⑥ Akumulátorom | ⑦ Sieťový zdroj (trieda ochrany IP 67) | ⑧ Elektronika (12 V; SELV) |
| ⑨ Prevzdušňovač | ⑩ Prevlečná matica s klinovým tesnením a klzným krúžkom | ⑪ Odtoková rúra | ⑫ Zápachový uzáver |
| ⑬ Motor (12 V; SELV) | ⑭ Snímač tlaku s káblom 8 m a prevlečnou maticou (12 V; SELV) | ⑮ Kábel motora 8 m | |

C Montáž zápachového uzáveru

- ① Variant pripojenia nad betónovú dlažbu DN 50:
Prípojné potrubie 45° nasmerujte nadol.
- ② Variant pripojenia cez betónovú dlažbu:
Zahnutie na vodorovné odtokové potrubie je potrebné realizovať pomocou dvoch 45° kolien.
- ③ Snímač tlaku 1 s vybraním nasadíte hore a zaistíte pomocou prevlečnej matice 2.
- ④ Odtok a prepád sa smie montovať iba so zatvorenou pozíciou prevzdušňovača.
- ⑤ Prevlečnú maticu a klzný krúžok namontujte na odtokové koleno. Klinové tesnenie nasuňte na zárez.
- ⑥ Koleno 1 nastrčte až na doraz a upevnite ho pomocou prevlečnej matice 2.
- ⑦ Profilové tesnenie 1 nasadíte podľa zárezov 2.
- ⑧ Nasuňte tesnenia 1 Hornú časť ventilu 2 pevne zaskrutkujte pomocou montážnej pomôcky 3.
- ⑨ Montážnu pomôcku opäť nasadíte po kontrole tesnosti. Táto má počas montáže zabrániť znečisteniu zápachového uzáveru (stavebná ochrana).

D Montáž elektrickej prípojky

Dodatočne potrebný montážny materiál:

Dve duté stenové krabice Ø 60 mm min. hĺbka 60 mm.

Alternatívne: Dve podmietskované odbočkové krabice na vypínače Ø 60 mm min. hĺbka 60 mm.

Chránička s min. priemerom 21 mm.

- ① Montáž podľa VDE 0100-701
Odporúčame namontovať duté stenové krabice/odbočkové krabice okrem tried ochrany 0, 1 a 2.
Ak sa namontujú krabice s triedou ochrany 2, musí sa namontovať kryt s triedou ochrany proti striekaniu IP 44.
Je potrebné dodržiavať príslušné predpisy a normy špecifické pre krajinu.
- ② Dve duté stenové krabice/odbočkové krabice s min. priemerom 60 mm a min. hĺbkou 60 mm namontujte na vhodnom mieste tak, aby boli prístupné. Príklad montáže dutej stenovej krabice
- ③ Chráničku zápachového uzáveru nainštalujte až po spodnú dutú krabicu. Vzdialenosť medzi krabicami a odtokovou súpravou nesmie prekročiť dĺžku 7,5 m. Minimálny priemer chráničky Ø 21 mm.
- ④ Sieťovú prípojku 100 - 240V vtiahnite do hornej dutej stenovej krabice. Konce káblov sa musia zaistiť. Počas montáže nesmie byť prítomné napätie (pozri bezpečnostné upozornenie).
- ⑤ Motor a kábel snímača tlaku prevlečte cez chráničku až po spodnú dutú krabicu.

E Montáž komponentov riadenia

- ① Sieťový zdroj spojte s napájaním napätím 100 - 240V.
- ② Sieťový zdroj nasadíte do hornej krabice. Súčasne je potrebné vtiahnuť 12V nízkonapäťový kábel do spodnej krabice.
- ③ Teleso riadenia 1 a držiak akumulátora 2 od seba odpojte ľahkým otočením doľava.
- ④ Kábel motora 1, kábel snímača tlaku 2, 12V nízkonapäťový kábel 3 a kábel z akumulátora 4 prevlečte cez držiak akumulátora.
- ⑤ Akumulátor zasuňte do držiaka akumulátora.
- ⑥ Kábel motora 1, kábel snímača tlaku 2, 12V nízkonapäťový kábel 3 a kábel z akumulátora 4 (pozri aj obrázok E4).
- ⑦ Teleso riadenia 1 a držiak akumulátora 2 spojte dohromady a zaistíte ľahkým otočením doprava.
- ⑧ Teleso riadenia nasadíte do dutej krabice. Dbajte na správne dosadnutie akumulátora.
- ⑨ Dutá stenová krabica sa musí podľa triedy ochrany uzatvoriť zo strany stavby. Je potrebné dodržiavať príslušné predpisy a normy špecifické pre krajinu.
- ⑩ Zapnite sieťové napätie.
Uvedenie odtokovej súpravy do prevádzky sa smie realizovať iba s plne nabitým akumulátorom (10 hod.).

F Montáž súpravy vybavenia

- ① Odstráňte montážnu pomôcku/ stavebnú ochranu.
- ② Namontujte krycí krúžok a kryt ventilu.
- ③ Kryt ventilu a krycí krúžok sa musia nastaviť na rovnakú výšku. Výšku je možné prispôsobiť prostredníctvom nastavovacej matice.
- ④ Po ukončení nastavení sa musí kuželka ventilu zatvoriť jednorazovým stlačením. Iba v tejto pozícii je možné naplniť vaňu.

G Nastavenie výšky prepadu

- ① Jednorazovým krátkym stlačením funkčného tlačidla sa dá dopytovať funkčný stav. V druhom kroku sa stlačením funkčného tlačidla na 3 sekundy (za sebou) indikuje výška hladiny L0 (0=25 cm). Pozor: Nastavenia sa nesmú vykonávať počas napúšťania.
- ② Ďalším stlačením funkčného tlačidla sa krokovo zvyšuje výška hladiny o približne 2,7 cm. Keď sa dosiahne výška hladiny 9, ďalšie stlačenie tlačidla resetuje výšku hladiny na 0.
- ③ Po výbere výšky hladiny sa stlačením tlačidla resetu alarmu opúšťa rozsah nastavenia a súčasne sa uskutočňuje uloženie. V prípade nestlačenia tlačidla resetu alarmu pozri oznámenie.
- ④ Nastavovacia tabuľka
- ⑤ Maximálna výška hladiny sa musí nastaviť na 10 cm pod hornou hranou vane.
- ⑥ Spustíte proces napúšťania. Pri dosiahnutí výšky hladiny zaznieva signál a kuželík ventilu sa otvára.

Oznámenie:

Meranie výšky hladiny a funkcia motora sa počas konfigurácie výšky hladiny prerušujú. Ak sa už výška hladiny viac nemení a tlačidlo alarmu na účely potvrdenia nepotvrdí, riadenie po 30 sekundách automaticky preberá nastavenú hodnotu. Riadenie môže pokračovať vo svojej prevádzke.

Návod na použitie

H Informácia

- ① Pri dosiahnutí výšky hladiny 1 sa otvorí kuželík ventilu 2 na 50 sekúnd. Ak nedoteká žiadna voda, opäť sa zatvorí kuželík ventilu 3. Ak sa do vane naďalej napúšťa voda, otvorí sa kuželík ventilu opäť pri dosiahnutí nastavenej výšky na 50 sekúnd.
- ② Ak sa vaňa vypúšťa, čistí alebo používa aj na sprchovanie, je potrebné otvoriť odtok stlačením kuželíka ventilu 1 (krycí krúžok a kuželík ventilu 2 sa nachádzajú v rovnakej výške).
- ③ Odtokový ventil sa nesmie počas používania zakrývať.
- ④ Opätovným stlačením kuželíka ventilu sa tento zatvorí (kuželík ventilu je znížený). Iba v tejto pozícii je možné naplniť vaňu.

I Čistenie/starostlivosť

Na pravidelnú starostlivosť a na zabránenie vápenným škvrám na súprave vybavenia je možné použiť normálne mydlo alebo mierny čistiaci prostriedok. V žiadnom prípade nepoužívajte prostriedky na drhnutie, predmety spôsobujúce poškriabanie ani žieravé látky.

Veľké znečistenia, aj v oblasti odtokového telesa a sifónu, je možné odstrániť aj čistiacimi prostriedkami, ktoré sa bežne vyskytujú v domácnosti. Pritom je potrebné prihliadať na to, že sa čistiaci prostriedok musí po predpísanej dobe pôsobenia veľmi dôkladne opláchnuť čistou vodou. Na konštrukčných dieloch nesmú zostať žiadne zvyšky.

- ① Odoberte a vyčistite krycí krúžok a kryt ventilu.
- ② Vyskrutkujte kuželík ventilu a vyčistite ho pod tečúcou vodou. Vymeňte prípadne poškodené tesnenie.
- ③ Vyskytujúce sa upchatie sa smie odstrániť iba pomocou ručného čističa (sací zvon na čistenie, pumpovací zvon). Používanie čistiaceho čerpadla nie je dovolené.

K Odstraňovanie porúch

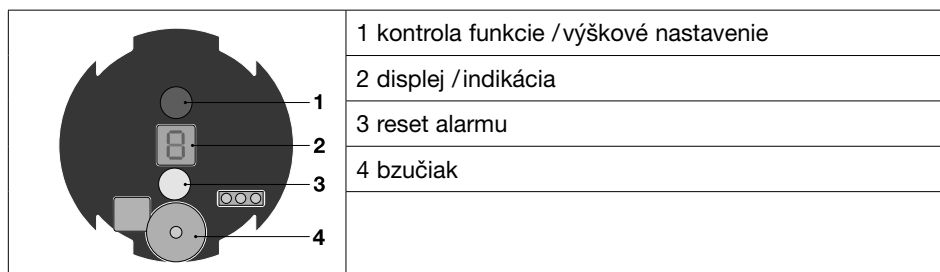
Elektronika samočinne monitoruje pripojené komponenty a pravidelne ich kontroluje na výskyt chýb. Kontrola externých konštrukčných skupín sa vykonáva v rôznych časových intervaloch. Ak sa rozpozná problém, otvorí sa uzáver vane s hlasným tónom. Prostredníctvom segmentovej indikácie sa indikuje chyba E1, E2 alebo E3. Dodatočne zaznie signál alarmu v pravidelných intervaloch, aby sa upozornilo na chybu.

Upozornenie:

Signalizovať je možné vždy iba jednu chybu, hoci môže byť prítomných viacero chýb. Signalizuje sa najskôr rozpoznaná chyba. Stlačením tlačidla resetu alarmu je možné deaktivovať signál alarmu.

Po odstránení chyby prejde riadenie automaticky do normálneho režimu.

Chyba	Príčina	Odstránenie
Chyba akumulátorového napätia E1	Chybný konektor akumulátora	Vymeňte akumulátor (97722BD)
	Akumulátor nie je úplne nabitý	Po uvedení do prevádzky sa musí akumulátor nabíjať minimálne 5 (10) hodín
	Upozornenie: V chybovom režime sa akumulátor naďalej nabíja. Po procese nabitia je potrebný reset.	
Chyba motora E2	Chybný konektor alebo kabeláž	Prekontrolujte konektor a kabeláž snímača
Chyba senzora E3	Chybný konektor alebo kabeláž	Prekontrolujte konektor a kabeláž motora



L Likvidácia

Výrobok a obal roztriedte na príslušné materiálové skupiny (nap. papier, kovy, plasty alebo neželezné kovy) a zlikvidujte podľa národnej legislatívy.

Elektronické súčiastky, ako aj batérie alebo akumulátory sa nesmú likvidovať spolu s domovým odpadom, ale musia sa odovzdať na odbornú likvidáciu podľa smernice WEEE 2002/96/ES.

