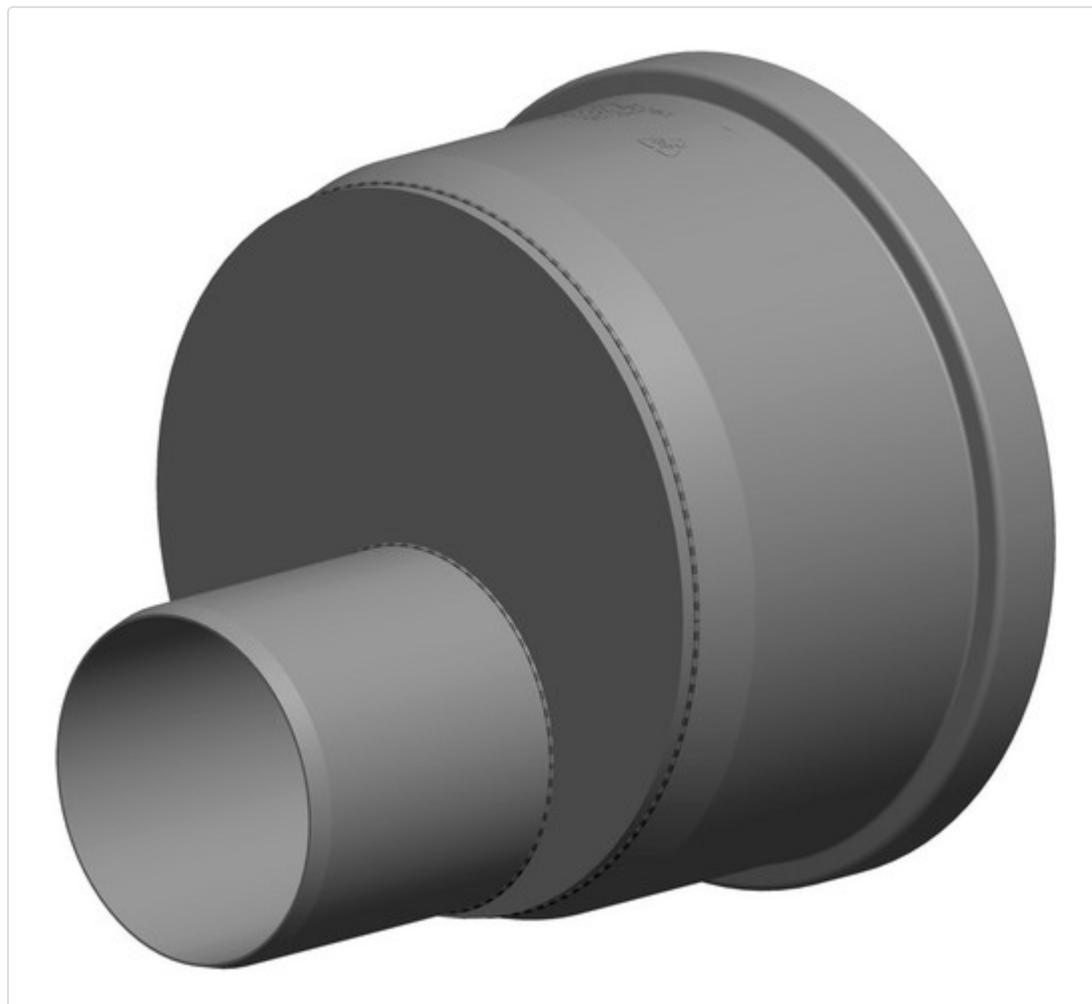


Datenblatt für Artikel 6116

AT Erweiterung D80_DN160 exzentrisch



STAMMDATEN

Artikel-Typ	Produkt
GTIN	4250190635476
Einheit Inhalt	Stück
Einheit Bestellung	Stück
Mindestbestellmenge	1.00000 Stück
Bestellschritt	1.00000 Stück
Ursprungsland	DE
Zolltarifnummer	39174000

Datenblatt für Artikel 6116

LOGISTISCHE DATEN (INKL. GRUNDVERPACKUNG)

Breite	210.00000 mm
Höhe	340.00000 mm
Tiefe	210.00000 mm
Gewicht	0.42800 kg

BESCHREIBUNG

Erweiterung D80_DN160 exzentrisch
T120 H1 W 2 O20 LI E U
EINWANDIGE - ABGASSYSTEME
AT Erweiterung D80_DN160 exzentrisch

MERKMALE

ETIM-7.0: Einwandiges Abgasformstück 2 Anschlüsse (EC010954)

Form	-
Werkstoff	Kunststoff
Werkstoffgüte	PP
Max. Mediumtemperatur (Dauerbetrieb)	120 °C
Positiv (Überdruck)	Ja
Nass (kondensierend)	Ja
Negativ (Unterdruck)	Ja
Trocken (nicht kondensierend)	Ja
Oberfläche	unbehandelt
Oberflächenbehandlung	unbehandelt
Außendurchmesser Anschluss 1	80 mm
Außendurchmesser Anschluss 2	175 mm
Innendurchmesser Anschluss 1	76 mm
Innendurchmesser Anschluss 2	160 mm
Wandstärke	3.5 mm
Verbindung Anschluss 1	Einschubende
Verbindung Anschluss 2	Muffe mit Abdichtung

Datenblatt für Artikel 6116

Produktionsart	Nahtlos
Bogenausführung	-
Ausführung in Übereinstimmung zu NEN 7203	-
Nur für die Luftzufuhr geeignet	Nein
KOMO-Prüfsiegel	-
Gaszulassung QA	-
Farbe	anthrazit
Mit Messanschluss	-
RAL-Nummer	7021
Mit Lippenring	Ja
Mit Spannband	-
Verstellbar	-
Winkel des Bogens	-
Strahl des Bogens	-
Länge Anschluss 1	180 mm
Arbeitslänge Anschluss 1	81 mm
Länge Anschluss 2	-
Arbeitslänge Anschluss 2	-
Länge	-
Arbeitslänge	-

Datenblatt für Artikel 6116

BILDER

