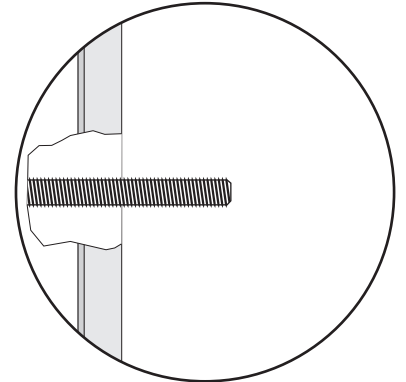
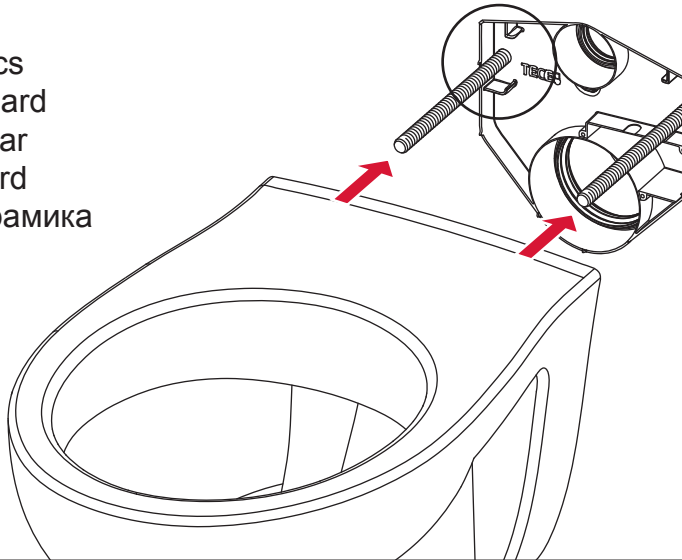
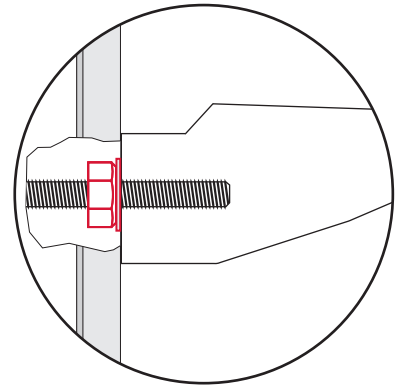
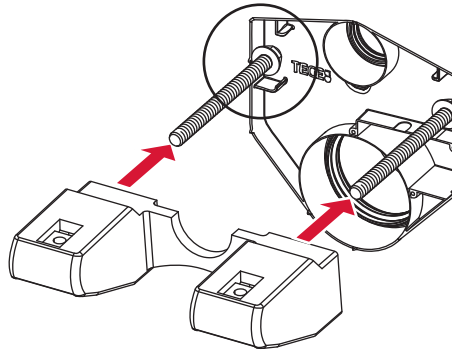
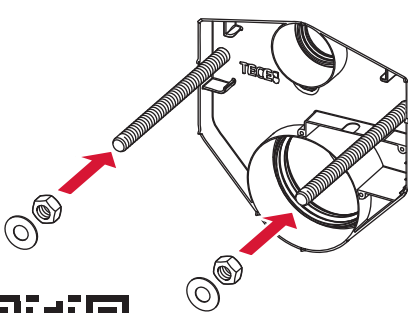


Standardkeramik
 Standard ceramics
 Céramique standard
 Cerámica estándar
 Ceramica standard
 стандартная керамика

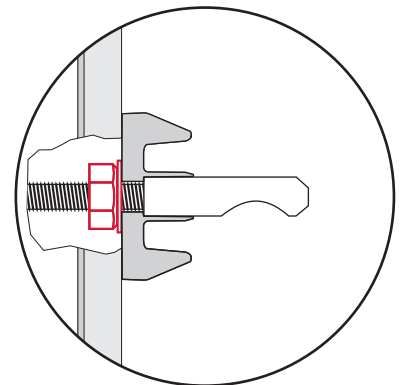
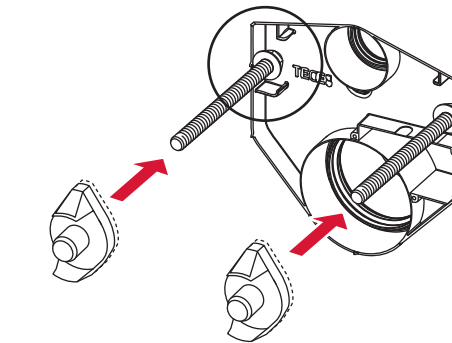
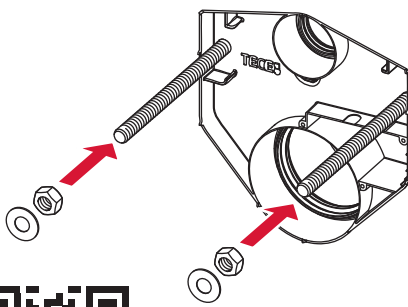


Villeroy & Boch* „SupraFix“



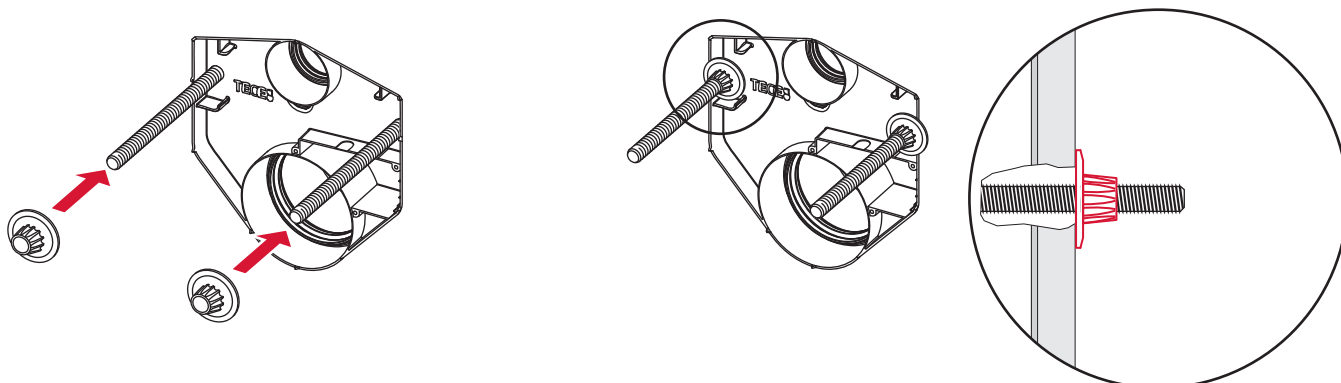
* Die Marke Villeroy & Boch ist eine eigene, eingetragene Marke des Markenführers bzw. wird durch das Unternehmen Villeroy & Boch als Marke geführt.
 The Villeroy & Boch brand is one of the brand leader's own registered brands or is managed as a brand by the Villeroy & Boch company.

LAUFEN** „EasyFit“

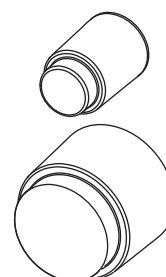
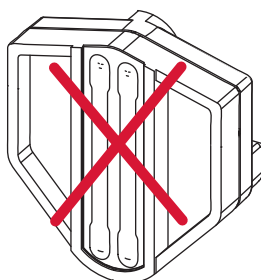
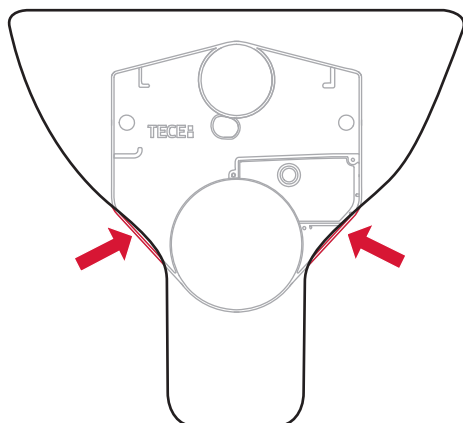


** Die Marke LAUFEN ist eine eigene, eingetragene Marke des Markenführers bzw. wird durch das Unternehmen LAUFEN als Marke geführt.
 The LAUFEN brand is one of the brand leader's own registered brands or is managed as a brand by the LAUFEN company.

Geberit*** „EFF3“



*** Die Marke Geberit ist eine eigene, eingetragene Marke des Markenführers bzw. wird durch das Unternehmen Geberit als Marke geführt.
The Geberit brand is one of the brand leader's own registered brands or is managed as a brand by the Geberit company.



9 820 312