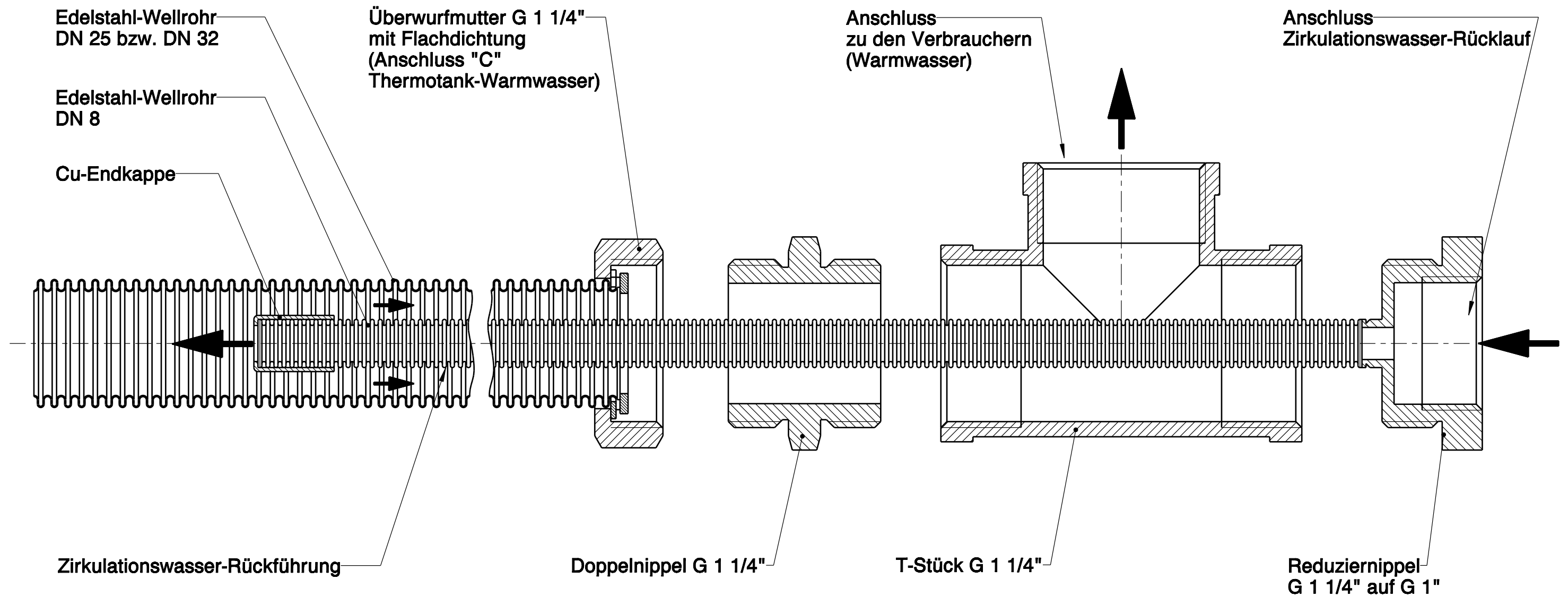


BWW - Einschraub-Zirkulationsrückführung - nachrüstbar



Montagehinweis:

Vor dem Einbringen der Zirkulationsrückführung die Spitze etwas biegen (ca. 45° Winkel, siehe Bild). Beim Einbringen sollte neben Druck auch eine Drehbewegung ausgeführt werden. Dadurch lässt sich die Montage vereinfachen.

