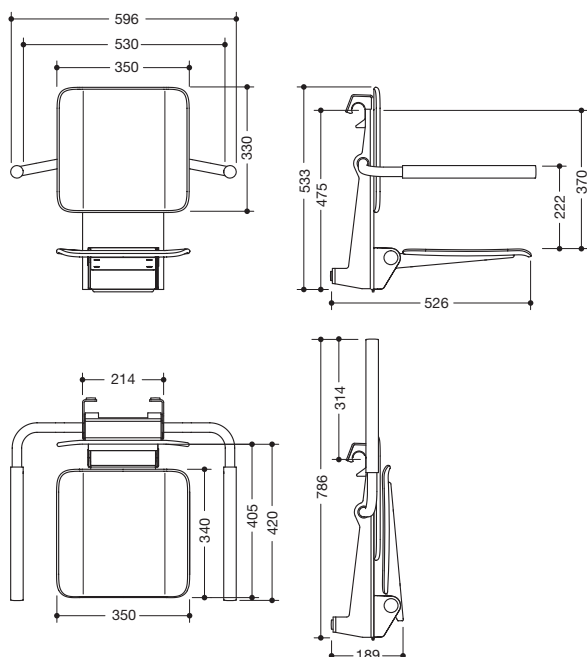


Einhängesitz 900.51.10160

- Konstruktion aus Sitzfläche, Rückenlehne, Armlehnen und Einhängevorrichtung
- Verstärkung der Sitzfläche und Einhängevorrichtung aus Aluminium, pulverbeschichtet in den HEWI Farben AS (Weiß tiefmatt), CV (Schwarz tiefmatt) und AF (Anthrazitgrau matt)
- rutschhemmende, strukturierte Sitzfläche und Rückenlehne aus mattem Kunststoff in Farbe der Einhängevorrichtung
- Armlehnen aus mattem Kunststoff in Farbe der Einhängevorrichtung
- Sitzfläche kann platzsparend hochgeklappt werden
- Armlehnen getrennt nach oben und unten klappbar
- zum Einhängen in HEWI Duschhandläufe und Haltegriffe mit Durchmesser 30, 32 und 33 mm
- Sitzfläche belastbar bis 150 kg
- 596 mm breit, 526 mm tief und 533 mm hoch
- Sitzfläche 350 mm breit und 340 mm tief
- Produktgewicht: 11,9 kg



Abmessungen in mm



Oberflächen/Farben

