

- Ⓓ Montage- und Gebrauchsanleitung
- ⒼⒷ Installation and operating instructions
- Ⓕ Notice de montage et mode d'emploi
- Ⓝ Installatie- en gebruikshandleiding
- Ⓘ Istruzioni di montaggio e per l'uso
- Ⓔ Instrucciones de instalación y funcionamiento
- Ⓟ Instrukcja montażu i obsługi

---

<b>(D)</b> HEWI-Support	0049 5691 82-300 (D) 00 800 4394 4394 (A, CH Freecall Festnetz)
<b>(GB)</b> HEWI support	0044 1634 258200 (UK) 0049 5691 82-0 (international)
<b>(F)</b> Support HEWI	0033 472 83 09 09 (F) 00 800 4394 4394 (BE, LU, CH appel gratuit, poste fixe)
<b>(NL)</b> HEWI support	00 800 4394 4394 (BE, LU, NL gratis, vaste lijn)
<b>(I)</b> HEWI supportotol	0049 5691 82-0
<b>(E)</b> HEWI soporte	0049 5691 82-0
<b>(PL)</b> HEWI wsparcie	0048 022 330 0052

---

<b>(D)</b>	Anwenderinformation	4
	Reinigung und Pflege	7
	Montagehinweis	11
	Montage	12
	Gebrauch	20
	Material	21
<b>(GB)</b>	User information	4
	Care and cleaning	7
	Mounting information	11
	Mounting	12
	Instructions for use	20
	Material	21
<b>(F)</b>	Information pour les utilisateurs	4
	Nettoyage et entretien	8
	Conseil de montage	11
	Montage	12
	Utilisation	20
	Matériau	21
<b>(NL)</b>	Gebruikersinformatie	5
	Reiniging en onderhoud	8
	Montage aanwijzing	11
	Montage	12
	Gebruiksaanwijzing	20
	Materiaal	21
<b>(I)</b>	Informazioni per l'utente	5
	Manutenzione e pulizia	9
	Indicazioni per il montaggio	11
	Montaggio	12
	Istruzioni per l'uso	20
	Materiale	21
<b>(E)</b>	Información para el usuario	5
	Cuidado y limpieza	9
	Instrucciones de montaje	11
	Montaje	12
	Instrucciones de funcionamiento	20
	Material	21
<b>(PL)</b>	Informacje użytkownika	6
	Czyszczenie i pielęgnacja	10
	Wskazówka dotycząca montażu	11
	Montaż	12
	Instrukcje użytkowania	20
	Materiał	21

**(D)**

## **Haftungsausschluss**

Die Firma HEWI übernimmt keine Haftung für Personen- oder Sachschäden, die durch unsachgemäße Montage, Anwendung oder Reinigung, insbesondere unter Missachtung der in dieser Anleitung aufgeführten Warn- und Sicherheitshinweise entstehen oder entstanden sind.

## **Sicherheitshinweise**

Diese Anleitung richtet sich an qualifiziertes Fachpersonal und den Anwender des montierten Produkts. Nach der Montage ist die Anleitung dem Anwender zur Verfügung zu stellen.

- Montage- und Gebrauchsanleitung beachten.
- Bei Fragen, Problemen, Unklarheiten oder auftretenden Schäden: HEWI-Support kontaktieren.
- Sicherstellen, dass Produkt ausschließlich durch qualifiziertes Fachpersonal montiert, gewartet und repariert wird.
- Bei Annahme Produkt auf Schäden prüfen. Mängel sofort melden.
- Produkt ausschließlich montieren/verwenden:
  - gemäß Zweckbestimmung
  - im Originalzustand ohne Modifikationen
  - in einwandfreiem Zustand
- Ausschließlich HEWI-Ersatzteile verwenden.
- Ausschließlich in geschlossenen Räumen verwenden.
- Sicherstellen, dass Wandaufbau im Montagebereich eben und ausreichend tragfähig ist.

**(GB)**

## **Exclusion of liability**

HEWI accepts no liability whatsoever for damage to persons or property that occurs or has occurred as a result of improper mounting or maintenance, particularly if the safety instructions and other points to note listed are not or have not been observed in full. HEWI accepts no liability whatsoever for damage occurring from incorrect cleaning.

## **Safety instructions**

These instructions are intended for qualified skilled personnel and the user of the installed product. Following installation, the instructions must be made available to the user.

- Follow with the installation instructions and instructions for use.

- In case of questions, problems, uncertainties or if damage occurs, contact the HEWI support service.
- Ensure that the product is installed, maintained and repaired by qualified, skilled personnel only.
- Check the product for damage on acceptance. Report defects immediately.
- Install/use the product only:
  - in accordance with its intended purpose
  - in its original condition without modifications
  - in perfect condition
- Use original spare parts only.
- Only use in closed rooms.
- Ensure that the wall structure in the installation area is even and adequately load-bearing.

**(F)**

## **Exclusion de garantie**

La société HEWI ne saurait être tenue responsable des dommages matériels ou blessures occasionnés par un montage ou une utilisation incorrect(e), tout particulièrement du fait du non-respect des avertissements et consignes de montage indiqués. Toute garantie pour des dommages dus à un nettoyage incorrect est exclue.

## **Consignes de sécurité**

Ces consignes s'adressent aux techniciens qualifiés et à l'utilisateur du produit. Après le montage, le mode d'emploi doit être mis à la disposition de l'utilisateur.

- Respecter les consignes de montage et d'utilisation.
- En cas de questions, de problèmes, de doutes ou de dommages : contacter le service d'assistance HEWI.
- Veiller à ce que le produit soit exclusivement installé, entretenu et réparé par des techniciens qualifiés.
- Lors de la réception, vérifier si le produit ne présente pas de dommages. Signaler immédiatement d'éventuels dommages.
- Uniquement installer/utiliser le produit :
  - conformément à l'usage prévu
  - dans son état d'origine et sans modification
  - en parfait état de fonctionnement
- Utiliser exclusivement des pièces de rechange d'origine.
- Utiliser exclusivement dans des locaux fermés.
- S'assurer que la construction du mur est plane et suffisamment stable dans la zone de montage.

**(NL)**

## **Uitsluiting van aansprakelijkheid**

De firma HEWI is niet aansprakelijk voor persoonlijk letsel of materiele schade, die ontstaat of ontstaan is als gevolg van onjuiste montage of onjuist gebruik, met name door veronachtzaming van de vermelde waarschuwings- en montage-instructies. Een garantie voor schade die ontstaat door verkeerde behandeling is uitgesloten.

## **Veiligheidsinformatie**

Deze handleiding is bedoeld voor gekwalificeerd personeel en de gebruiker van het gemonteerde product. Na de montage moet de handleiding beschikbaar worden gemaakt voor de gebruiker.

- Montage- en gebruikshandleiding in acht nemen.
- Bij vragen, problemen, onduidelijkheden of optredende beschadigingen contact opnemen met HEWI support.
- Zorg ervoor dat het product uitsluitend door gekwalificeerd vakpersoneel gemonteerd, onderhouden en gerepareerd wordt.
- Bij ontvangst het product op schade controleren. Gebreken onmiddellijk melden.
- Product uitsluitend monteren/verwenden
  - conform beoogd doel
  - in originele toestand zonder modificaties
  - in perfecte toestand
- Uitsluitend originele reserveonderdelen gebruiken.
- Uitsluitend in gesloten ruimtes gebruiken.
- Zorg ervoor dat de wandopbouw in het montagegebied vlak en voldoende draagkrachtig is.

**(I)**

## **Esclusione di responsabilità**

La ditta HEWI declina qualsiasi responsabilità per danni a persone o cose dovuti a un montaggio e/o a un uso non corretto, in particolare alla mancata osservanza delle avvertenze e norme di montaggio indicate. I danni dovuti a una pulizia inadeguata sono esclusi dalla garanzia.

## **Indicazioni di sicurezza**

Le presenti istruzioni sono rivolte al personale qualificato e all'utilizzatore del prodotto montato. Dopo il montaggio, le istruzioni devono essere consegnate all'utilizzatore.

- Attenersi alle istruzioni di montaggio e per l'uso.
- In caso di domande, problemi, dubbi o difetti del prodotto, rivolgersi al servizio assistenza HEWI.

- Assicurarsi che le operazioni di montaggio, manutenzione e riparazione siano riservate al personale qualificato.
- Al momento dell'accettazione, controllare l'integrità del prodotto. Segnalare subito eventuali difetti.
- Montare/utilizzare il prodotto solo alle seguenti condizioni:
  - nel rispetto della destinazione d'uso
  - nelle condizioni originali senza modifiche
  - in condizioni di perfetta integrità
- Utilizzare esclusivamente ricambi originali.
- Utilizzare solo in ambienti chiusi.
- Assicurarsi che, in corrispondenza della zona di montaggio, la parete sia piana e con portata sufficiente.

**(E)**

## **Exención de responsabilidad**

La empresa HEWI no acepta responsabilidad alguna por lesiones personales ni daños materiales que se produzcan debido a un montaje o uso inadecuado, y en especial, a la no observancia de las indicaciones de advertencia y de montaje mencionadas. Se excluye cualquier garantía por daños derivados de una limpieza inadecuada.

## **Instrucciones de seguridad**

Este manual está dirigido a personal cualificado y al usuario del producto montado. Tras el montaje, el manual debe ponerse a disposición del usuario.

- Observe las instrucciones de montaje y de uso.
- Si tiene preguntas o dudas o si se producen problemas o daños, póngase en contacto con el servicio de asistencia técnica de HEWI.
- Asegúrese de que los trabajos de montaje, mantenimiento y reparación del producto sean realizados únicamente por personal cualificado.
- Se debe comprobar que el producto no presente daños en el momento de su recepción. Informe inmediatamente de los defectos que pueda encontrar.
- El producto solo debe montarse/utilizarse:
  - de acuerdo con su uso previsto
  - sin modificar su estado original
  - en perfecto estado
- Utilice únicamente piezas de repuesto originales.
- Utilice el producto únicamente en interiores.
- Asegurese de que la estructura de la pared en el área de instalación este nivelada y tenga suficiente capacidad de carga.



## **Wylaczenie odpowiedzialności**

Firma HEWI nie ponosi odpowiedzialności za szkody osobowe lub rzeczowe spowodowane nieprawidłowym montażem lub zastosowaniem, w szczególności powstałe w związku z nieprzestrzeganiem wymienionych powyżej wskazówek ostrzegawczych oraz wskazówek dotyczących montażu. Wykluczona jest także odpowiedzialność za szkody powstałe wskutek nieprawidłowego czyszczenia.

## **Informacje bezpieczeństwa**

Niniejsza instrukcja jest skierowana do fachowego personelu oraz użytkowników montowanego produktu. Po montażu należy udostępnić instrukcję użytkownikowi.

- Przestrzegać instrukcji montażu i stosowania.
- W razie pytań, problemów, niejasności albo wynikłych szkód kontaktować się z supportem HEWI.
- Upewnić się, czy produkt montuje, konserwuje i naprawia wyłącznie wykwalifikowany personel fachowy.
- Przy przyjęciu należy sprawdzić produkt pod kątem uszkodzeń.
- Natychmiast zgłosić braki.
- Produkt montować/stosować tylko:
  - zgodnie z przeznaczeniem
  - w oryginalnym stanie bez modyfikacji
  - w stanie bezusterkowym
- Stosować wyłącznie właściwe poręcze HEWI.
- Używać wyłącznie do zamkniętych pomieszczeń.
- Upewnić się, że konstrukcja ściany w obszarze montażu jest równa i posiada wystarczającą nośność.

**(D)**

## **Reinigung und Pflege**

- Zur Reinigung empfehlen wir übliche nicht scheuernde oder abrasive Reinigungsmittel, wie z.B. Pril, Ajax Glasreiniger, Frosch Essig- und Citrusreiniger.
- Verschüttete Substanzen sofort entfernen. Wir empfehlen ein sauberes, feuchtes und weiches Allzweck- oder Schwammtuch zur Reinigung
- Hohe Wassertemperatur-Wechselbeständigkeit bis 65 °C
- Höhere Wassertemperaturen (z. B. bei thermischer Desinfektion) können der Waschtischoberfläche nichts anhaben. Sie ist beständig bis 80 °C über einen Belastungszeitraum von 5 Minuten.
- Waschtische aus Mineralguss können mit einer feinkörnigen Polierpaste (z.B. Autopolitur) besonders gepflegt werden.
- Der Waschtisch ist gegenüber den meisten Chemikalien resistent. Ausnahme sind hochkonzentrierte Säuren und Laugen.
- Marktübliche Farben für Kinder (Fingerfarbe, Deckfarbe, Primarfarbe, Temperablock-Farbe und Acrylfarbe) können rückstandslos entfernt werden. Sollte es dennoch zu leichten Verfärbungen kommen, lassen sich diese u.a. mit der Politur aus dem Reparaturset (Art. 57978) entfernen.

## **Rücksendung |**

### **Verpackungsempfehlung**

Bitte verwenden Sie im Falle einer Rücksendung nur den Original-karton zur Verpackung. Wickeln Sie den Waschtisch sorgfältig in Schutzfolie, bevor Sie ihn in den Karton legen. Falls die Original-Schutzfolie nicht mehr genutzt werden kann, eignet sich auch handelsübliche Stretch- oder Wickelfolie. Bitte polstern Sie die Ecken mit geeignetem Füllmaterial aus.

## **Entsorgung**

Die Entsorgung von Produkt und Verpackung unterliegt den einschlägigen nationalen Vorschriften.

**(GB)**

## **Cleaning and maintenance**

- For cleaning, we recommend usual, non-scouring and non-abrasive cleaning products; most commercially available liquid bathroom cleaners are suitable.
- Spilt substances should be removed immediately. We recommend using a clean, damp and soft all-purpose cloth or sponge cloth.
- High water temperature change resistance up to 65 °C
- Higher water temperatures, (e. g. during a thermal disinfection) cannot damage the washbasin surface; it is resistant up to 80 °C for an exposure period of 5 minutes.
- Use a fine-grained polishing paste (e.g. T-cut neutral car polish) for special care of washbasins made from mineral composite.
- The washbasins are resistant to most chemicals. This does not include highly concentrated acids and lyes (strong solution of sodium hydroxide or potassium hydroxide in water, industrial drain or oven cleaners).
- Commercially available paints for children (finger paint, topcoat paint, primary paint, tempera block paint and acrylic paint) can be removed without residue. Should slight discolourations occur, they can be removed using the polish included in the repair kit (Art. 57978).

## **Return | Packaging recommendation**

When sending back the product, always use the original box. Carefully wrap the washbasin in protective film before placing it in the box. If the original protective film can no longer be used, standard stretch or wrapping film is also suitable. Please pad out the corners with suitable padding material.

## **Disposal**

Disposal of the product and packaging is subject to the relevant national regulations.

(F)

## **Nettoyage et entretien**

- Pour le nettoyage, nous conseillons des produits nettoyants classiques non abrasifs et non récurable comme par ex. Pril, nettoyant pour vitres Ajax, nettoyant au vinaigre et au citron Frosch.
- Les substances renversées sur le lavabo doivent être immédiatement nettoyées.
- Nous recommandons d'utiliser un chiffon multi-usage ou absorbant propre, humide et doux.
- Résistance élevée aux variations de temp. de l'eau jusqu'à 65 °C
- Les températures élevées de l'eau (par ex. d'une désinfection thermique) n'abîment pas non plus la surface du lavabo qui résiste à des températures pouvant atteindre 80 °C durant 5 minutes.
- Les lavabos en résine minérale peuvent être entretenu avec une pâte abrasive à polir à grain fin (par ex. pâte à polir pour voitures).
- Les lavabos résistent à la plupart des produits chimiques. Exception faite des acides et des lessives hautement concentrés.
- Les peintures pour enfants disponibles dans le commerce (peinture au doigt, peinture de finition, peinture primaire, peinture à tempera et peinture acrylique) peuvent être éliminées sans résidus. Si une légère décoloration apparaît, elle peut être éliminée à l'aide de la pâte de polissage du kit de réparation (réf. 57978).

## **Renvoi | Recommandations pour l'emballage**

En cas de renvoi, utilisez uniquement le carton d'origine. Enveloppez prudemment le lavabo dans un film de protection avant de le placer dans le carton. Si le film de protection d'origine ne peut plus être utilisé, vous pouvez également utiliser un film étirable ou élastique normal. Veuillez rembourrer les coins avec un matériau de remplissage adapté.

## **Élimination**

Le produit et l'emballage doivent être éliminés conformément aux prescriptions nationales applicables.

(NL)

## **Reiniging en verzorging**

- Voor de reiniging adviseren wij gewone, niet-schurende of -bijtende reinigingsmiddelen, zoals bijv. Pril, Ajax Glasreiniger, Frosch azijn-en citrusreiniger
- Gemorste substanties moeten direct verwijderd worden.
- Wij adviseren een schone, vochtige en zachte allesreinigerdoek of spons te gebruiken.
- Hoge bestendigheid verandering watertemperatuur tot 65 °C
- Ook kunnen hogere watertemperaturen, bijvoorbeeld bij een thermische desinfectie, het oppervlak van de wastafel niet schaden; het is bestand tegen 80 °C gedurende 5 minuten.
- Wastafels van gegoten mineraal kunnen met een fijnkorrelige polijstpasta (bijv. Autopolitur) speciaal verzorgd worden.
- Tegen de meeste chemicaliën zijn de wastafels bestand. Uitzonderingen zijn sterk geconcentreerde zuren en logen.
- In de handel verkrijgbare verf voor kinderen (vingerverf, dekverf, primaire verf, temperablokverf en acrylverf) kunnen zonder resten worden verwijderd. Mocht er een lichte verkleuring optreden, dan kan deze met de polijstpasta uit de reparatieset worden verwijderd (art. 57978).

## **Retourzending | Aanbevolen verpakking**

Gebruik s.v.p. voor een retourzending de originele verpakking. Wikkel de wastafel zorgvuldig in beschermfolie in, voordat u deze in de kartonnen doos plaatst. Indien de originele beschermfolie niet meer gebruikt kan worden, kan ook een in de handel gebruikelijke stretch- en wikkelfolie worden gebruikt. Bescherm s.v.p. de hoeken met een geschikt vulmateriaal.

## **Afvalverwerking**

De afvalverwijdering van producten en verpakkingen is onderworpen aan de geldende nationale voorschriften.



I

## Pulizia e cura

- Si consigliano i comuni prodotti per la pulizia, purchè privi di sostanze graffianti o abrasive.
- Qualsiasi sostanza eventualmente versata sulla superficie deve essere immediatamente rimossa .
- Si consiglia l'uso di un panno pulito, umido e morbido .
- Elevata resistenza agli sbalzi termici dell'acqua fino a 65 °C
- L'acqua a temperatura elevata (ad esempio in caso di una disinfezione termica) non danneggia la superficie del lavamano che, per un lasso temporale di 5 minuti, resiste a temperature fino a 80 °C.
- I lavabi in quarzo sintetico possono essere curati, in particolare, con una pasta levigante a grana fine.
- I lavabi sono resistenti alla maggior parte dei prodotti chimici, ad eccezione degli acidi ad alta concentrazione e delle sostanze alcaline.
- I colori per bambini disponibili in commercio (per dita, coprenti, primari, a tempera e acrilici) possono essere rimossi senza residui. Eventuali decolorazioni lievi possono essere rimosse con il lucidante del kit di riparazione (art. 57978).

## Restituzione | Raccomandazione per l'imballaggio

In caso di restituzione, utilizzare l'imballaggio originale. Avvolgere con cura il lavabo con la pellicola protettiva, prima di riporlo nella scatola di cartone. Se non si dispone più della pellicola originale, si può utilizzare una comune pellicola stretch o trasparente. Proteggere gli angoli con un materiale di riempimento adeguato.

## Smaltimento

Smaltire il prodotto e l'imballaggio nel rispetto delle norme di legge.

E

## Limpeza y cuidado

- Para la limpieza, recomendamos productos de limpieza habituales que no sean corrosivos ni abrasivos, como por ej. Pril, limpiacristales Ajax, detergente de vinagre y cítrico Frosch.
- Deben eliminarse de inmediato las sustancias derramadas.
- Recomendamos usar una bayeta universal limpia, húmeda y blanda.
- Elevada resistencia a los cambios de la temperatura del agua hasta 65 °C
- Asimismo, las temperaturas del agua más elevadas (por ejemplo, durante la realización de una desinfección térmica) tampoco afectan negativamente a la superficie del lavabo, ya que esta resiste temperaturas de hasta 80 °C durante un periodo de tiempo de 5 minutos.
- Los lavabos de fundición mineral pueden cuidarse especialmente con una pasta de pulir con granos finos (p. ej. Autopolitur).
- Los lavabos son resistentes a la mayoría de sustancias químicas. La excepción la constituyen los ácidos y las lejías de alta concentración.
- Las pinturas convencionales para niños (pintura para dedos, pintura de cubrición, pintura primaria, témpera y pintura acrílica) se pueden eliminar sin dejar residuos. En caso de que se produzca una ligera decoloración, se puede subsanar con el pulidor del kit de reparación (art. 57978).

## Devolución | Recomendación de embalaje

En caso de una devolución, utilice solamente la caja de cartón original a modo de embalaje. Envuelva cuidadosamente el lavabo en un film protector antes de ponerlo dentro de la caja. En caso de no poder utilizar el film protector original, también puede utilizarse film estirable o de embalaje convencionales. Acolche las esquinas con un material de relleno adecuado.

## Eliminación

Se deben observar las disposiciones legales aplicables del país correspondiente para desechar el producto y su embalaje.



## **Czyszczenie i pielęgnacja**

- Do czyszczenia polecamy tradycyjne, łagodne środki niezawierające substancji szorujących np. płyn do czyszczenia szyb Ajax, płyny Frosch na bazie octu i kwasu cytrynowego.
- Rozsypane na powierzchni umywalki substancje powinny być natychmiastowo usuwane.
- Do codziennej pielęgnacji najlepiej nadaje się czysta, wilgotna miękka szmatka lub gąbka.
- Wysoka odporność na szok temperaturowy termiczny do 65 °C
- Wyższe temperatury wody, na przykład podczas przeprowadzania dezynfekcji termicznej, nie stanowią żadnego zagrożenia dla powierzchni umywalki, która przy obciążeniu temperaturą do 80 °C zachowuje odporność przez 5 minut.
- W celu dodatkowej pielęgnacji umywarek można użyć pasty polerującej (np. politory do karoserii samochodowych).
- Umywalki są odporne na działanie większości środków chemicznych z wyjątkiem skoncentrowanych kwasów i ług.
- Dostępne w handlu farby dla dzieci (farba do malowania palcami, farba nawierzchniowa, farba wstępna, farba do temperowania i farba akrylowa) można usuwać bez pozostałości. W przypadku niewielkiego odbarwienia można je usunąć za pomocą środka polerskiego z zestawu naprawczego (art. 57978).

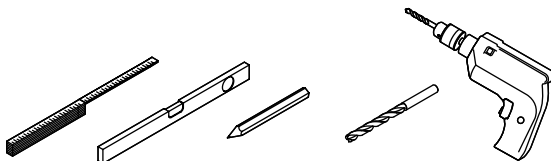
## **Zwrot | Zalecenie odnośnie opakowania**

W przypadku zwrotu prosimy użyć jako opakowania tylko oryginalnego kartonu. Zawinąć umywalkę ostrożnie w folię ochronną, zanim zostanie włożona do kartonu. Jeśli nie można już użyć oryginalnej folii ochronnej, zastosować tradycyjną folię stretch albo pakunkową. Prosimy wyścielać narożniki odpowiednim materiałem wypełniającym.

## **Utylizacja**

Utylizacja produktu i opakowania podlega właściwym przepisom krajowym.

Benötigte Werkzeuge  
Tools required  
Outilsage requis  
Benodigd gereedschap  
Attrezzi richiesti  
Herramientas requeridas  
Narzędzi koniecznych



**(D)** Die Waschtische u. Konsolen sind für Stockschraubenbefestigung vorgesehen.  
(nicht im Lieferumfang enthalten)

**(F)** Les lavabos et consoles sont conçus pour être fixés à l'aide de vis à double filetage.  
(ne sont pas comprises dans la livraison)

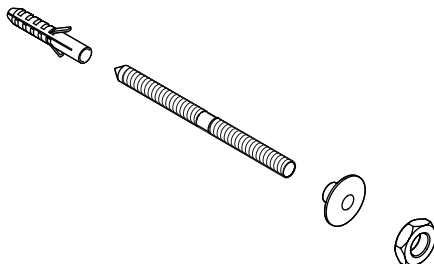
**(I)** Per i lavabi e consolle è previsto il montaggio con viti prigioniere.  
(non sono fornite in dotazione)

**(PL)** Do montażu należy użyć śrub z podwójnym gwintem.  
(śruby należy zamówić oddzielnie)

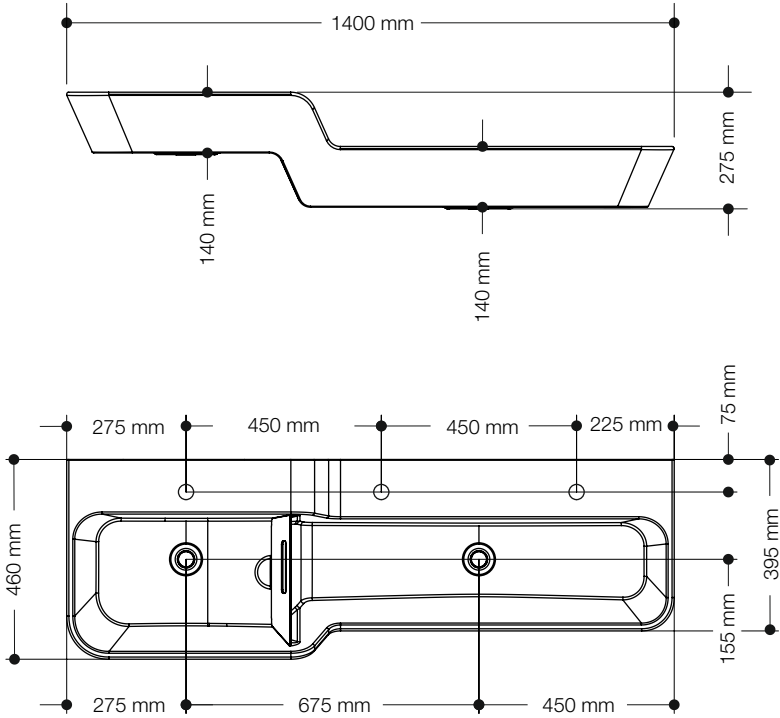
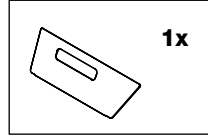
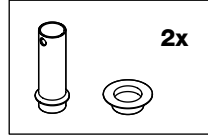
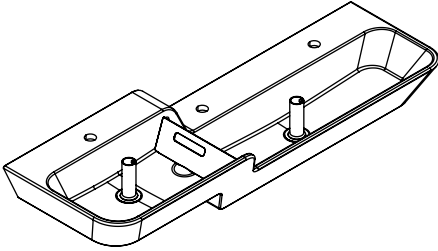
**(GB)** The washbasins and consoles are intended for installation with hanger bolts.  
(not included)

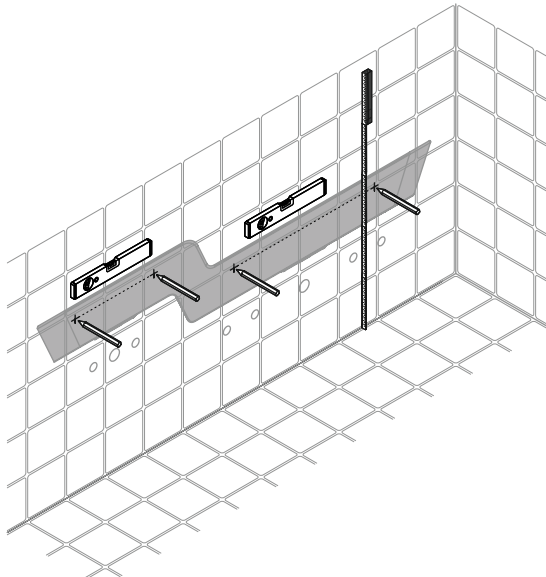
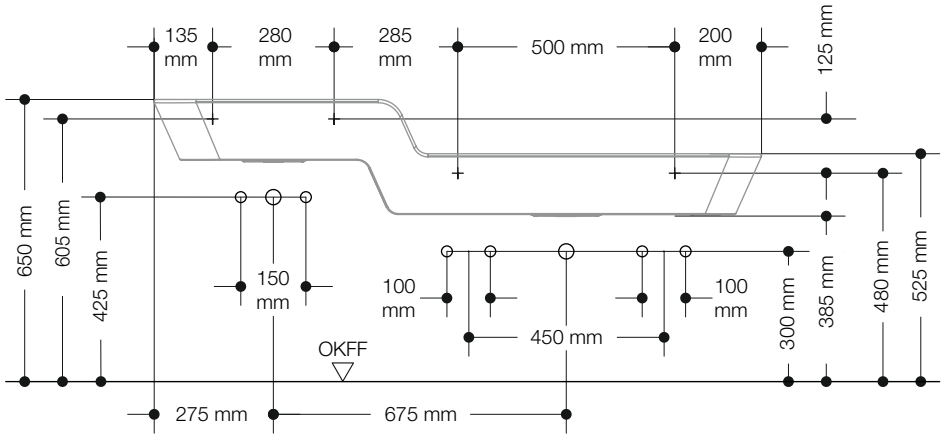
**(NL)** De wastafels en consoles zijn ontworpen voor een bevestiging met ophangbouten.  
(niet in de levering inbegrepen)

**(E)** Los lavabos y consolas han sido concebidos para fijarse con tornillos de doble rosca.  
(no están incluidos en el volumen de suministro)

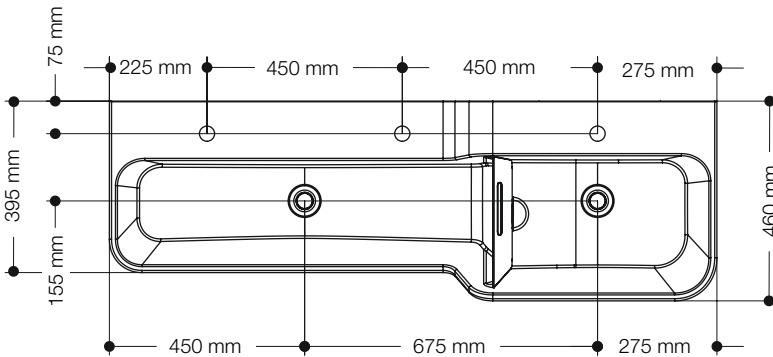
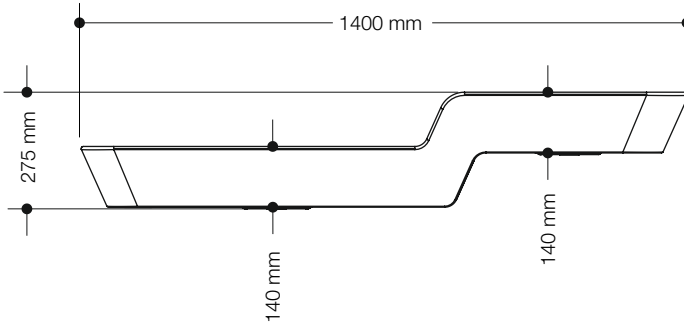
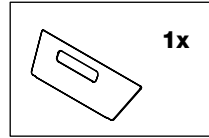
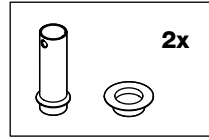
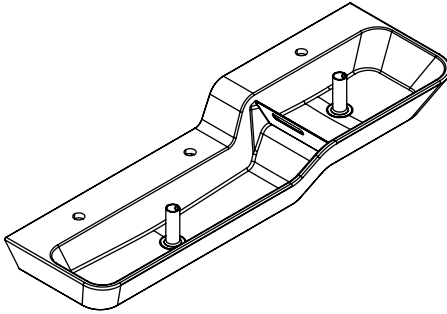


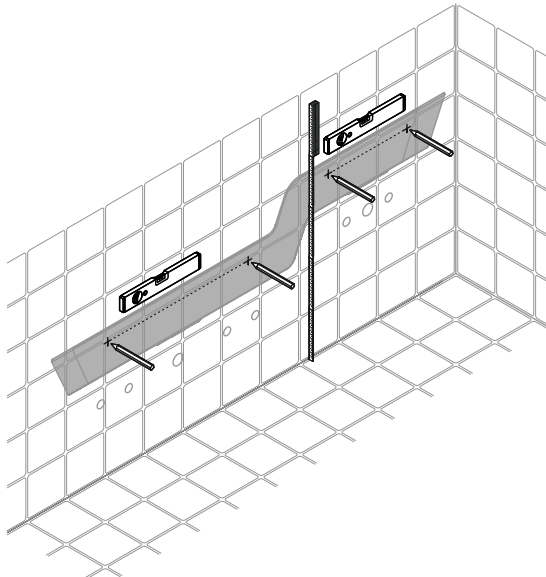
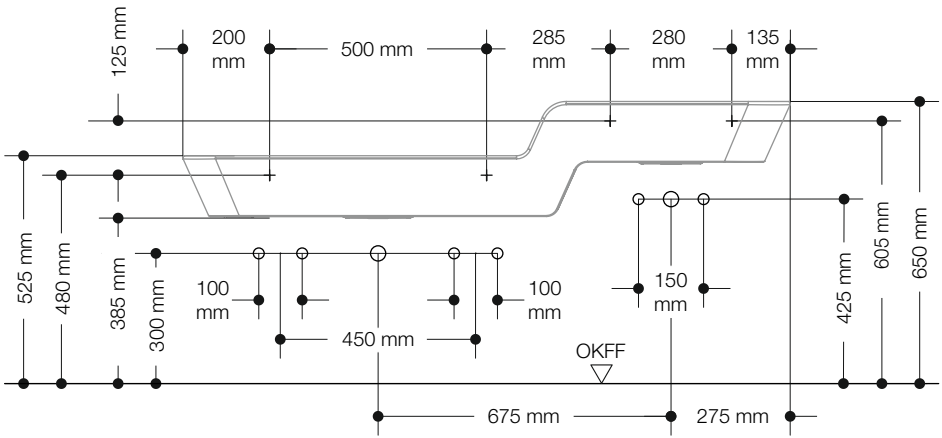
950.12.301  
950.12.302



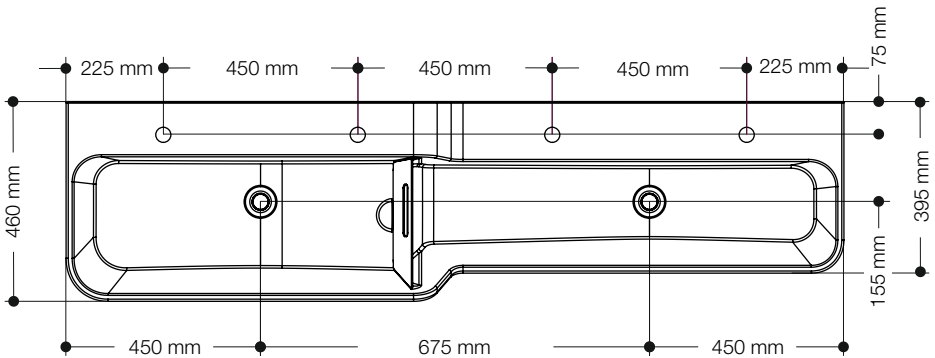
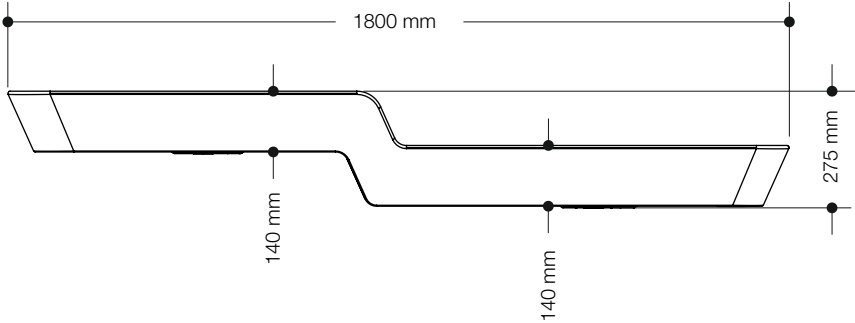
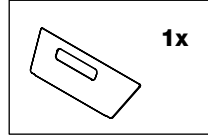
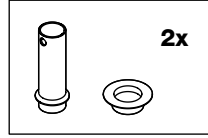
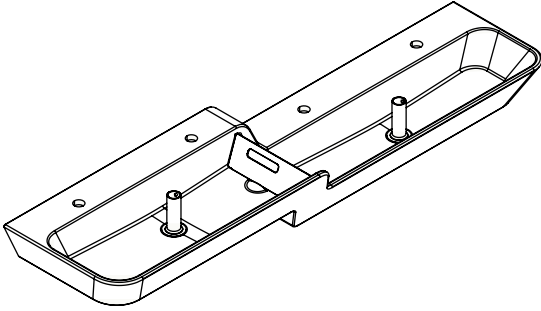


950.12.303  
950.12.304

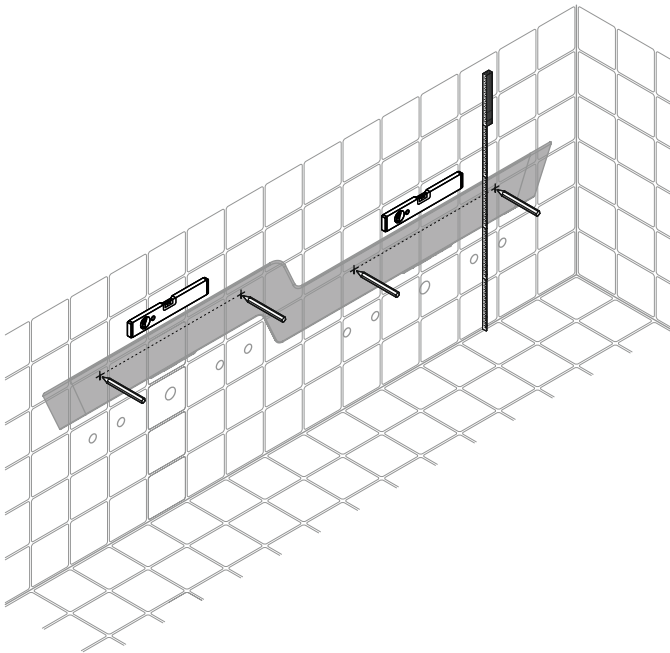
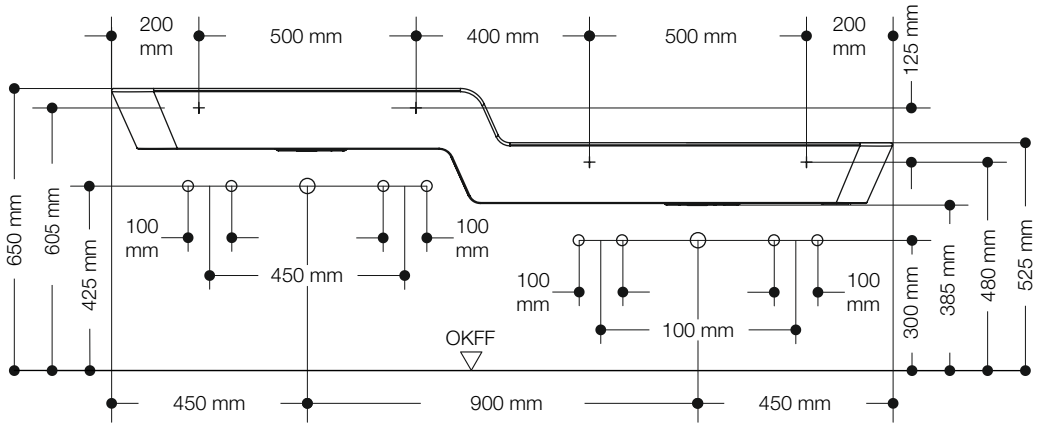




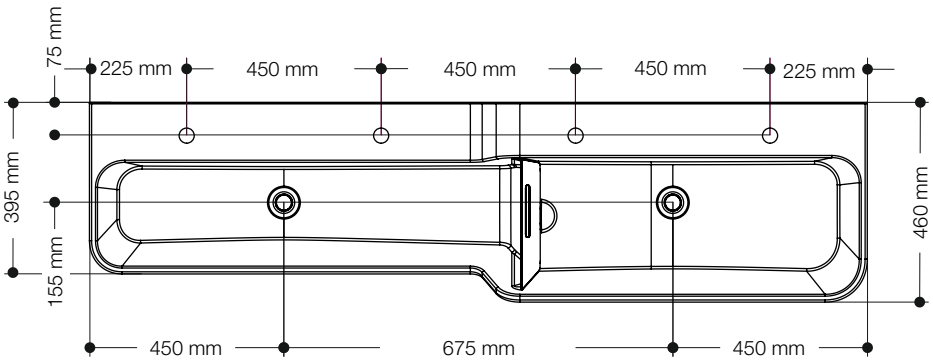
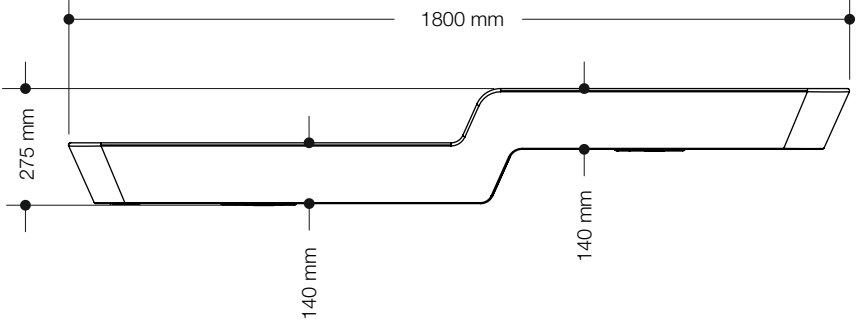
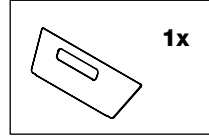
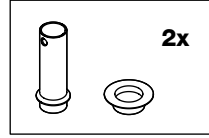
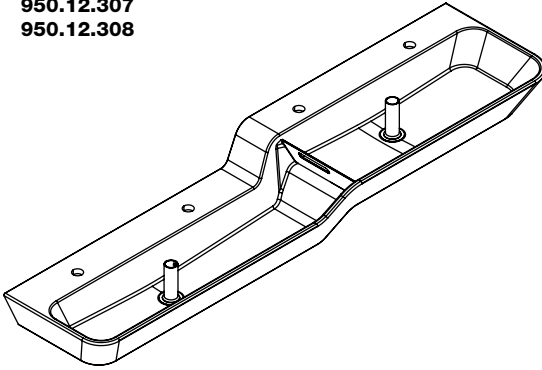
950.12.305  
950.12.306



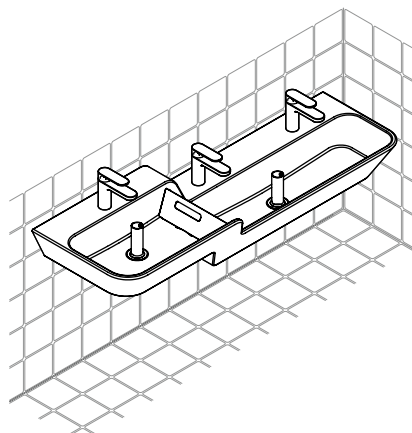
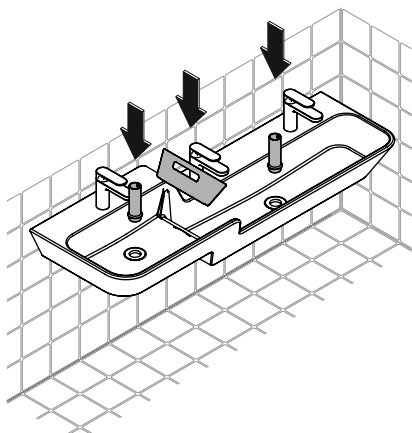




950.12.307  
950.12.308







- (D)** Die statische Belastbarkeit der Waschtische wird gemäß der DIN EN 14688 mit **150 kg** erfüllt.
- (F)** La résistance statique de **150 kg** des lavabos est conforme à la norme EN 14688.
- (I)** Il carico dei lavabi è di **150 kg**, come richiesto dalla EN 14688
- (PL)** Dopuszczalne obciążenie umywalki wynosi **150 kg** zgodnie z EN 14688.
- (GB)** The washbasins' capacity for a static load of **150 kg** fulfills the requirements of EN 14688.
- (NL)** Aan de statische belastbaarheid van de wastafels wordt conform de EN 14688 met **150 kg** voldaan.
- (E)** Los lavabos cumplen la carga estática conforme a EN 14688 con **150 kg**.

- (D)** Die Waschtische eignen sich für den Einsatz in Bildungseinrichtungen.
- (F)** Les lavabos sont adaptés à l'utilisation dans les secteurs de l'enseignement.
- (I)** I lavabi sono adatti per l'uso in istituti di formazione.
- (PL)** Umywalki nadają się do stosowania w placówkach edukacyjnych.
- (GB)** The washbasins are suitable for use in educational institutions.
- (NL)** De wastafels zijn geschikt voor gebruik in onderwijsinstellingen.
- (E)** Los lavabos son indicados para su uso en centros de enseñanza.

(D)

## Material

Mineralguss ist ein qualitativ hochwertiger und extrem stabiler Verbundstoff. Er besteht aus ca. 80% natürlichen Mineralien, wie z.B. Marmormehl oder Sandstein/Quarzsand, die mit maßgeschneiderten Harzen verbunden werden. Umhüllt wird dieses Material durch eine farbgebende Harzschicht, die dem Waschtisch die hochglänzende Optik verleiht.

## Waschtische aus Mineralguss

- sind aus einem Guss und haben keine scharfen Kanten oder Übergänge an den Ecken und Haltemöglichkeiten.
- Hochglänzende Oberfläche
- Porenfreie Oberfläche erleichtert die Reinigung und erhöht die Hygiene.
- Angenehm warme Haptik der Oberfläche
- Pflegeleicht
- Strapazierfähig - Abplatzungen oder z.B. Brandflecken können mit Polierpasten oder speziellen Reparatursets behoben werden
- Lange Lebensdauer

(GB)

## Material

Mineral composite is a high-quality and extremely stable composite material. It consists of approx. 80% natural minerals (e.g. marble powder or sandstone/quartz sand) which are bonded with customised resins. This material is surrounded by a colouring resin layer.

## Mineral composite washbasins

- Washbasins made in one casting without sharp edges or crossovers at the corners and support/holding options
- High-gloss
- Hygienic, pore-free surface
- Easy care
- Durable: Chipped off material and burn marks can be repaired using polishing compound or special repair kits
- Pleasantly warm to touch
- Long life

(F)

## Matériau

La résine minérale est un matériau composite de qualité supérieure et extrêmement solide. Composé d'env. 80% de minéraux naturels, comme par ex. du marbre en poudre ou du grès/sable silicieux, qui sont liés avec des résines appropriées. Ce matériau est revêtu d'une couche de résine qui lui donne sa couleur.

## Lavabos moulés

- Lavabos moulés d'une seule pièce sans arêtes coupantes ni jonctions au niveau des coins et dispositifs d'appui.
- Surface brillante
- Surface hygiénique, non poreuse
- Toucher agréablement chaud
- Facile d'entretien
- Résistant  
Les éclats et les taches de brûlures peuvent être éliminés avec une pâte abrasive à polir ou des kits de réparation spéciaux
- Longue durée de vie

(NL)

## Materiaal

Mineraal gietwerk is een kwalitatief hoogwaardige en extreem sterke composiet. Bestaande uit ca. 80% natuurlijke mineralen - zoals bijv. marmormeel of zandsteen/kwartszand - die met aangepaste harsen worden verbonden. Dit materiaal wordt omhuld met een kleurverlenende harslaag.

## Wastafels uit mineraal gietwerk

- Wastafels uit één gietsel zonder scherpe randen of overgangen aan de hoeken en handgrepen
- Hoogglanzend
- Hygiënische, niet-poreuze oppervlakken
- Gemakkelijk te onderhouden
- Onverslijtbaar: Afbrokkelingen en brandvlekken kunnen met polijstpasta of een speciaal reparatieset worden hersteld/verwijderd
- Aangenaam warme haptiek
- Lange levensduur

(I)

## Materialie

Il quarzo sintetico è un materiale composito di elevata qualità e a carattere molto stabile. È composto da minerali naturali per ca. l'80% (polveri di marmo, arenaria o sabbia quarzosa), mescolati con resine realizzate appositamente. Questo impasto viene poi avvolto da uno strato di resina colorante.

## Vantaggi del prodotto

- Realizzati in un unico processo di fusione, sono privi di spigoli vivi, presentano una superficie continua e hanno impugnature di sicurezza integrate
- Superfici brillanti
- Superfici prive di pori, facilmente igienizzabili
- Agevole pulizia
- Facile sistemazione: eventuali scalfitture o segni di bruciatura possono essere rimossi con una pasta levigante o con speciali kit di riparazione
- Gradevolmente caldi al tocco
- Lunga durata

(E)

## Material

La fundición mineral es un material compuesto de elevada calidad y extremadamente robusto. Está compuesto en aprox. el 80 % de minerales naturales, como por ejemplo polvo de mármol o arenisca/arena de cuarzo - que se unen con resinas a medida. Este material se envuelve con una capa de resina de color.

## Ventajas del producto

- Lavabos de una sola fundición sin cantos afilados ni transiciones en las esquinas y posibilidad de asirse
- Extra-brillante
- Superficie higiénica sin poros
- De cuidado fácil
- Resistente: Los desconchados y las manchas de quemaduras se pueden eliminar con pasta de pulir o juegos de reparación especiales
- Propiedad táctil agradable y cálida
- Vida útil larga

(PL)

## Material

Odlew mineralny jest wyjątkowo trwałym materiałem o wysokiej jakości. Powstaje z połączenia naturalnych minerałów (80%) np. mąki marmurowej lub piasku kwarcowego z żywicą poliestrową będącą składnikiem scalającym. Odlew posiada nadającą barwę powłokę żywiczną.

## Walory produktu

- umywalki o homogenicznej powierzchni bez ostrych kątów posiadające zintegrowane uchwyty
- wysoki połysk
- higieniczna, gładka nieporowata powierzchnia
- łatwa pielęgnacja
- odporność na uszkodzenia: możliwość usunięcia ubytków i plam spowodowanych przypaleniem za pomocą pasty polerującej lub specjalnych zestawów z materiałem wypełniającym
- materiał przyjemny i ciepły w dotyku
- trwałość



# HEWI

[www.hewi.com](http://www.hewi.com)

## **Deutschland**

HEWI Heinrich Wilke GmbH

Postfach 1260

D-34442 Bad Arolsen

Telefon: +49 5691 82-0

Telefax: +49 5691 82-319

[info@hewi.de](mailto:info@hewi.de)