



TECE drainline Designabdeckung "steel" aus Edelstahl farbig beschichtet für Duschrinne

Artikelnummer: 601585

Nennlänge: 1500 mm

Farbe: Schwarz matt

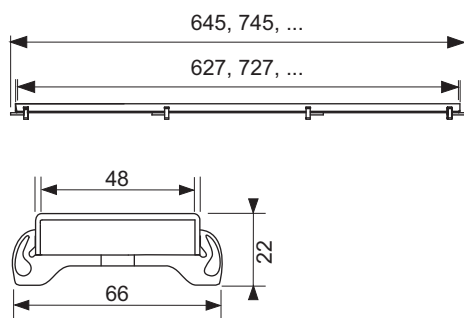
LE 1: 1 St.

Beschreibung:

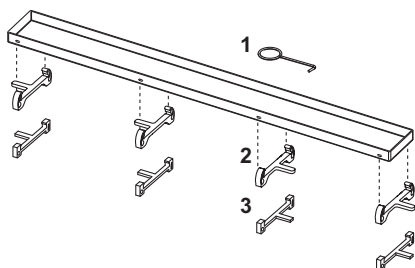
Designabdeckung für TECE drainline Duschrinne aus Edelstahl mit farbiger Beschichtung zum Einlegen in den Rinnenkörper, belastbar nach Belastungsklasse K3 – Prüflast 300 kg.

Vertriebsdaten:

Produktname: TECE drainline Designabdeckung "steel" aus Edelstahl farbig beschichtet für Duschrinne, Schwarz matt, 1500 mm
 Warengruppe: 600
 Produktgruppe: 3006000050



Ersatzteile:



- | | | |
|---|--------|------------------------------------|
| 1 | 668014 | Aushebewerkzeug |
| 2 | 668039 | Muldenfuß, schwarz matt |
| | 668040 | Muldenfuß, weiß matt |
| | 668020 | Muldenfuß, grau (ab 08/2007) |
| 3 | 668024 | Muldenfuß, Edelstahl (bis 08/2007) |